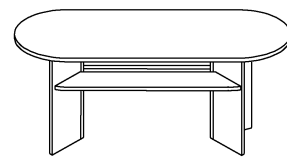




S2/D
→ 111 ↑ 52 ↘ 61

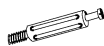


x 12



(a)

x 4



(b)

x 4



(c)

x 4

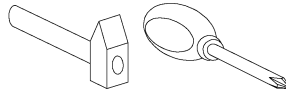


(d)

x 1



(e)



20 min

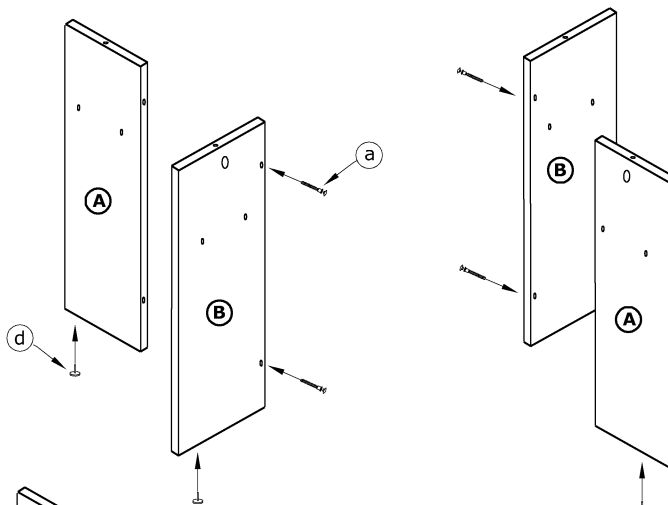


1 - FAZY MONTAŻU

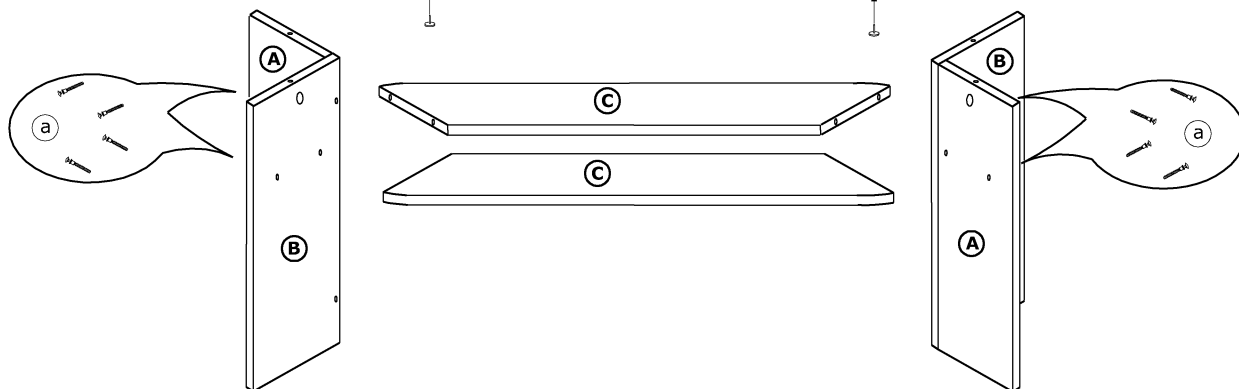
(A) - OZNACZENIE ELEMENTÓW

(a) - OZNACZENIE AKCESORIÓW

1



2



3

