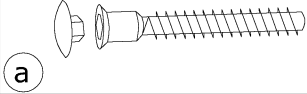
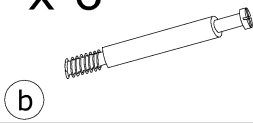


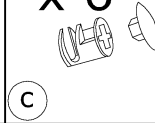
x 18



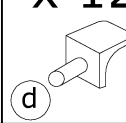
x 6



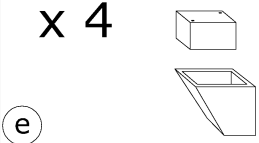
x 6



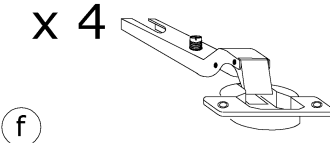
x 12



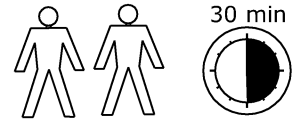
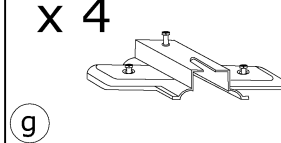
x 4



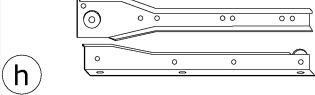
x 4



x 4



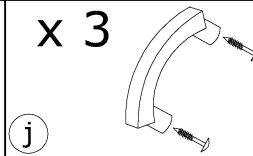
x 1 (kpl.)



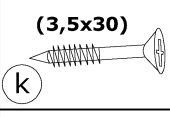
x 2 (ø6x22x2)



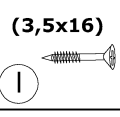
x 3



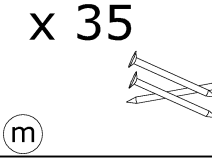
x 4



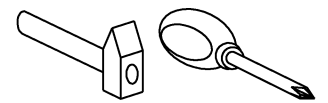
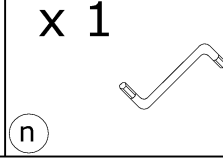
x 28



x 35



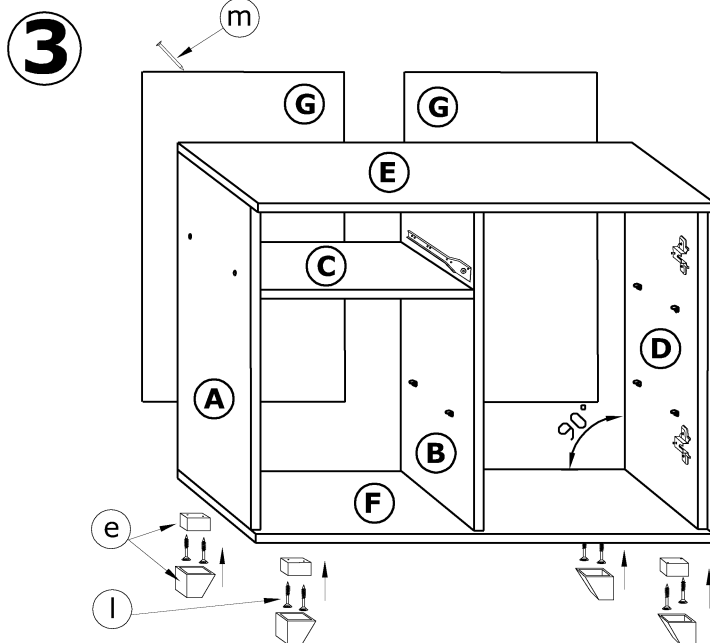
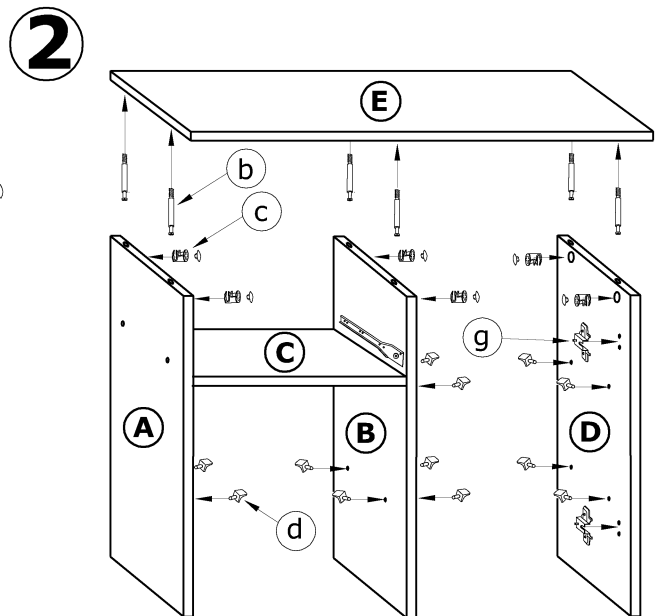
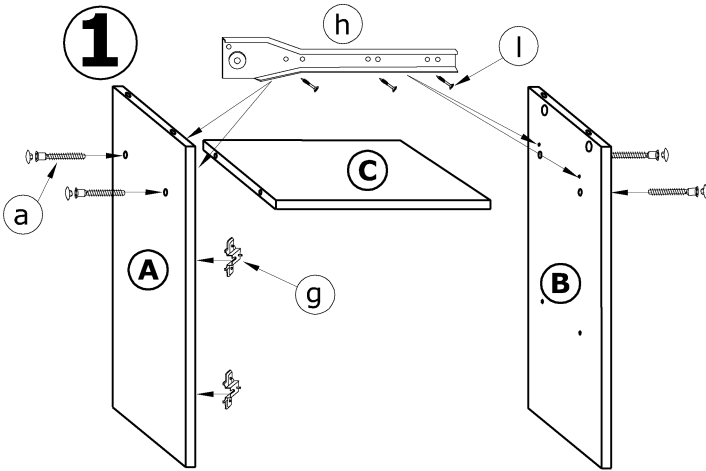
x 1



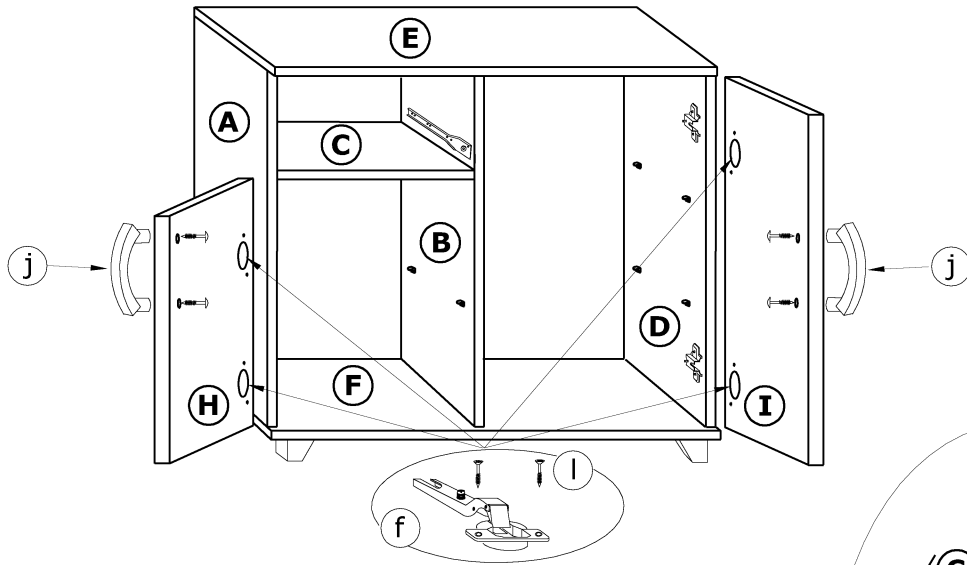
1 - FAZY MONTAŻU

A - OZNACZENIE ELEMENTÓW

a - OZNACZENIE AKCESORIÓW

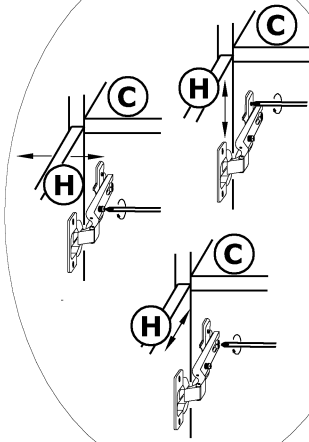


4

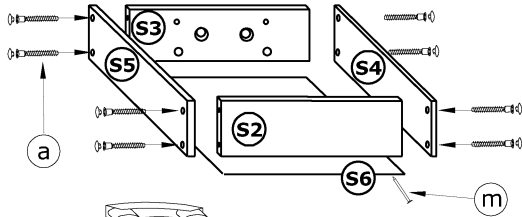


J x 3

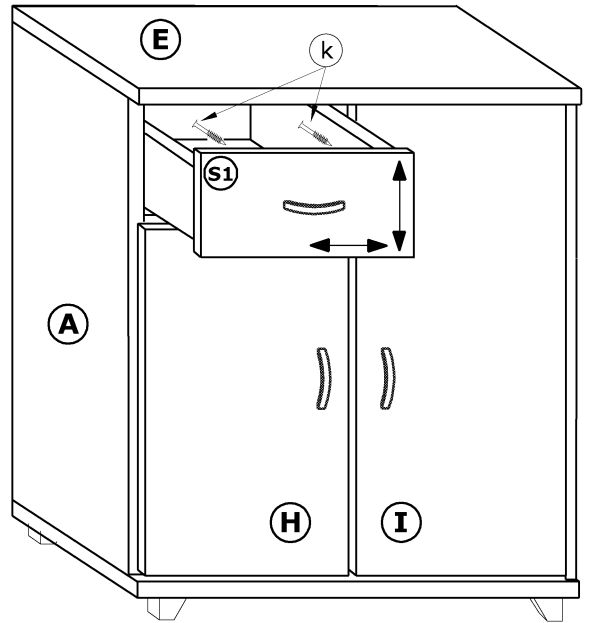
5



6



8



7

