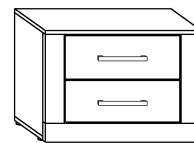




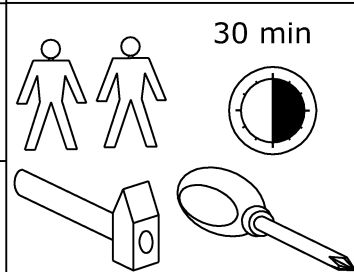
VIK-14

VIKI - STOLIK NOCNY

→ 59 ↑ 44 ↘ 35



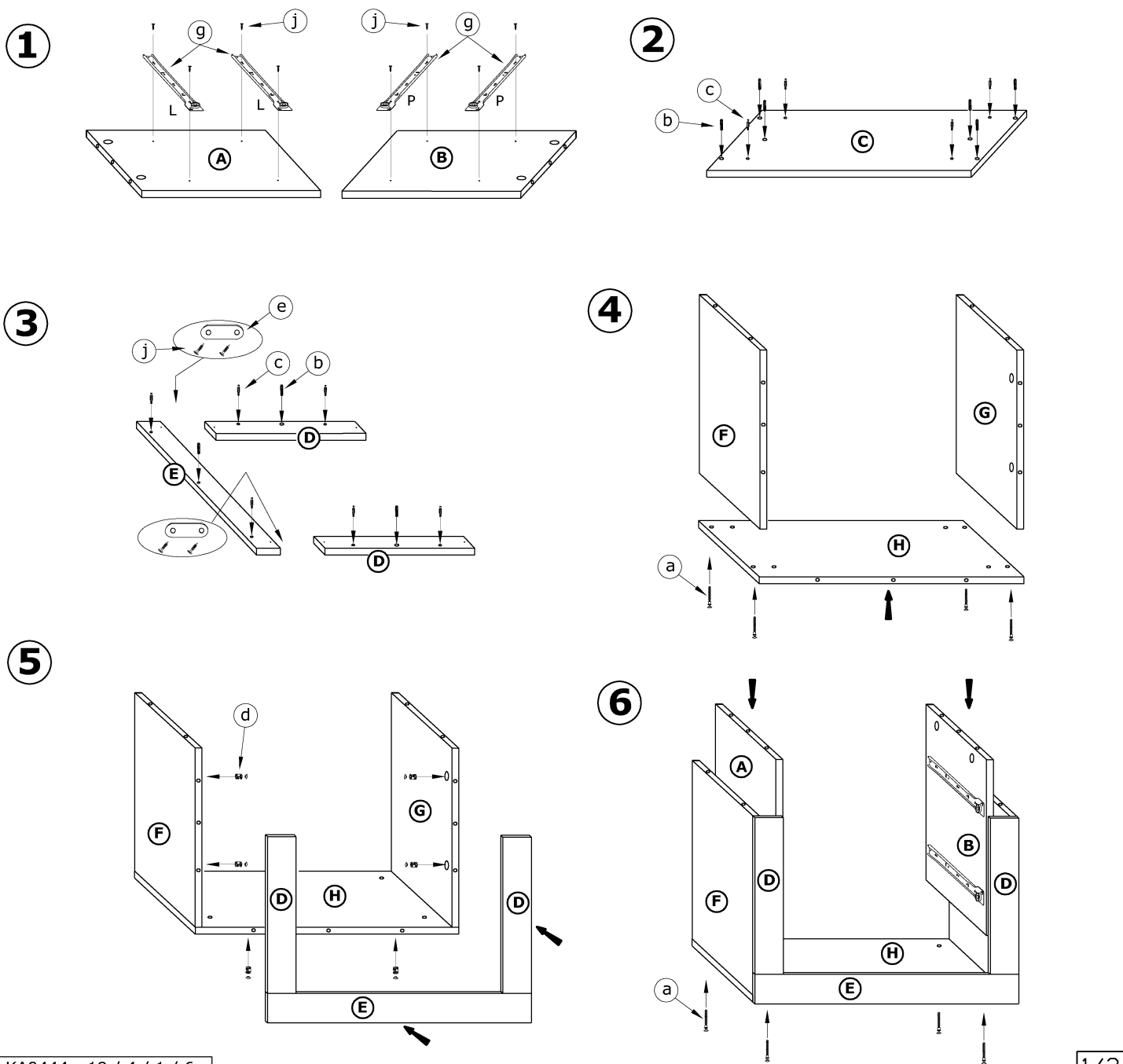
x 16 a	x 9 b	x 10 c	x 10 d	x 2 e	x 4 f
x 2 h	x 28 (3,5x16) j	x 8 (3,5x30) k	x 30 l	x 1 m	
x 2 kpl. (300 mm) g	x 4 i				



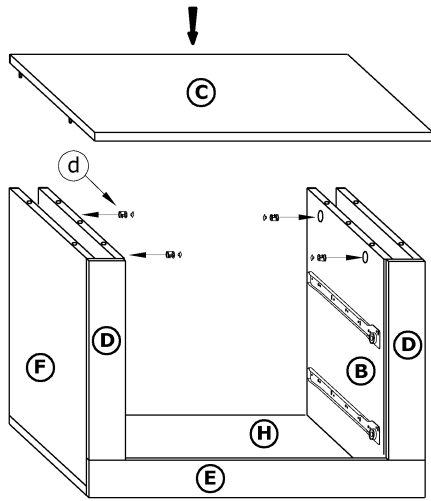
1 - FAZY MONTAŻU

A - OZNACZENIE ELEMENTÓW

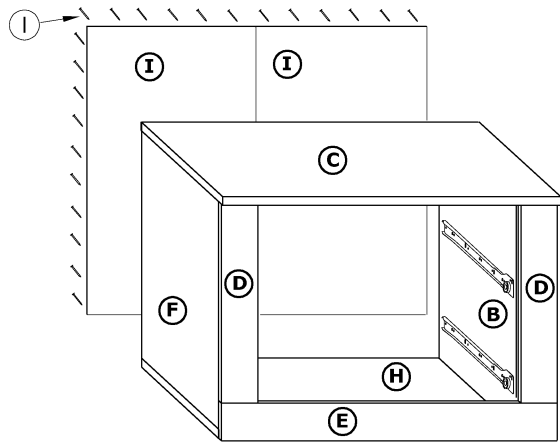
a - OZNACZENIE AKCESORIÓW



7

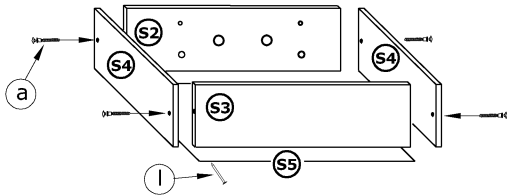


8

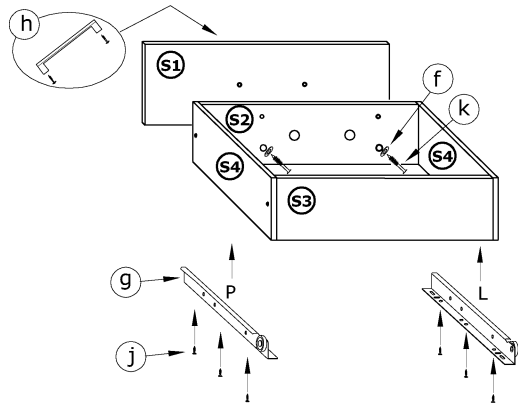


9

X 2



X 2



10

