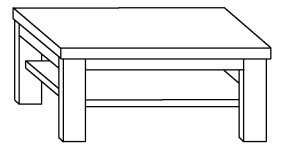
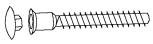


ŁAWA 1

→ 110 × 48 × 70



x 4



(a)

x 30



(b)

x 4



(c)

x 1

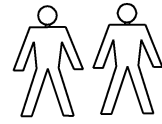
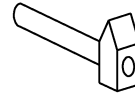


(d)

x 1



(e)



30 min

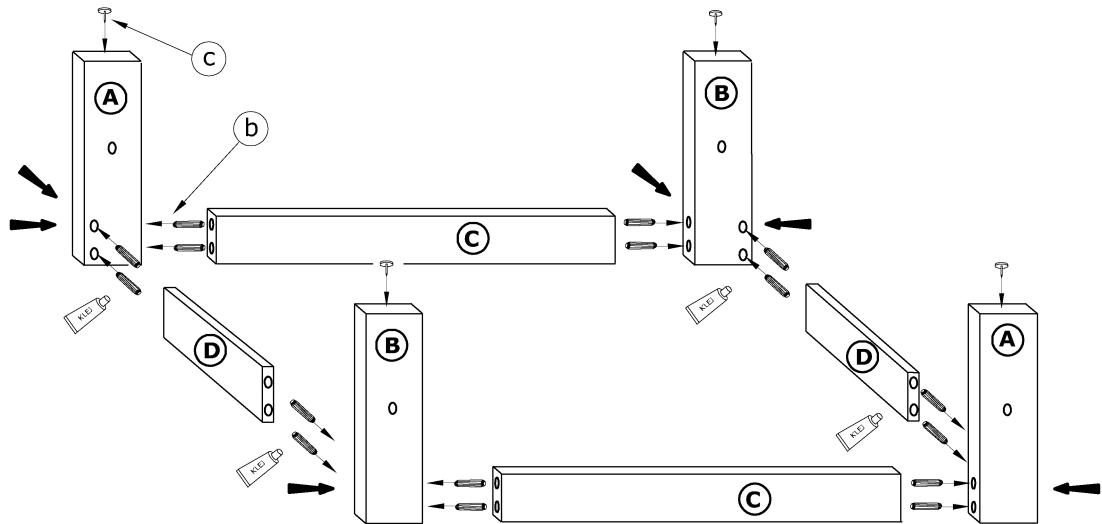


1 - FAZY MONTAŻU

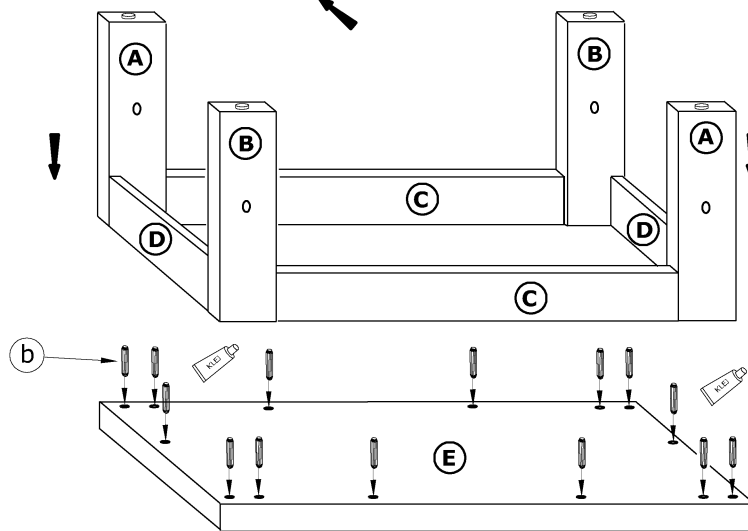
A - OZNACZENIE ELEMENTÓW

a - OZNACZENIE AKCESORIÓW

1



2



3

