

x 30



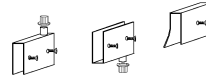
(a)

x 1



(b)

x 1 kpl.



(c)

x 4



(d)

x 4

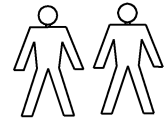


(e)

x 4



(f)



30 min



x 2 (4x16)



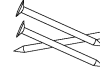
(g)

x 1

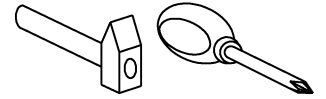


(h)

x 25



(i)

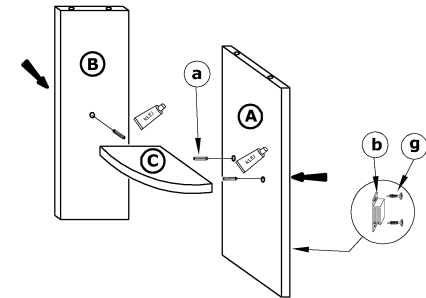


1 - FAZY MONTAŻU

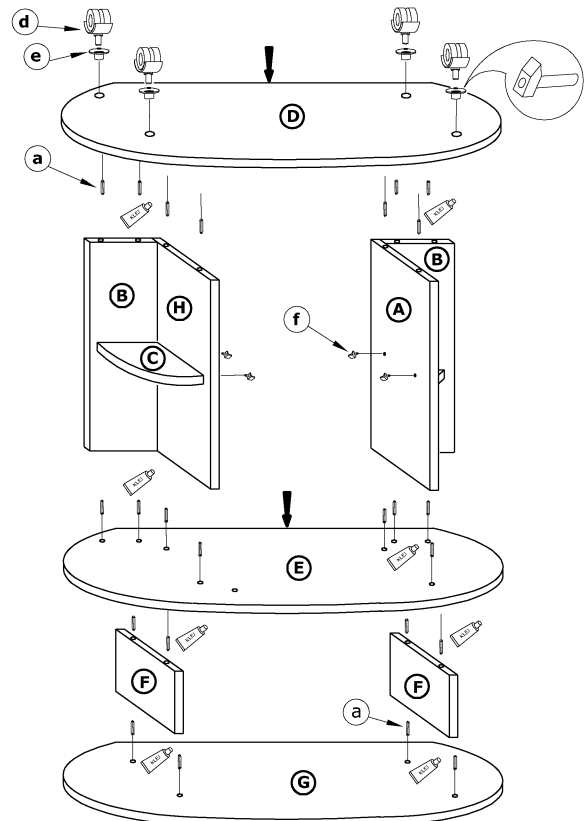
A - OZNACZENIE ELEMENTÓW

a - OZNACZENIE AKCESORIÓW

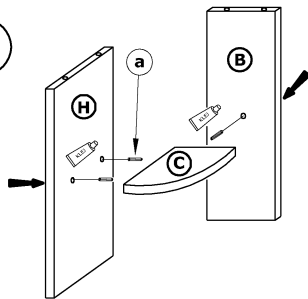
1



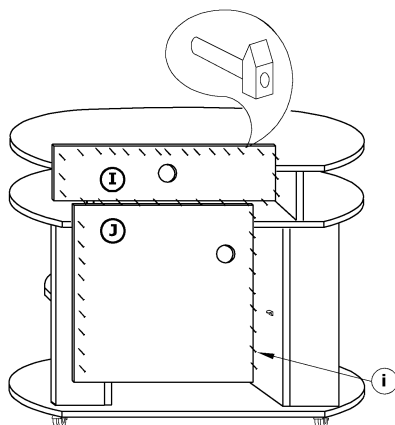
3



2



4



5

