

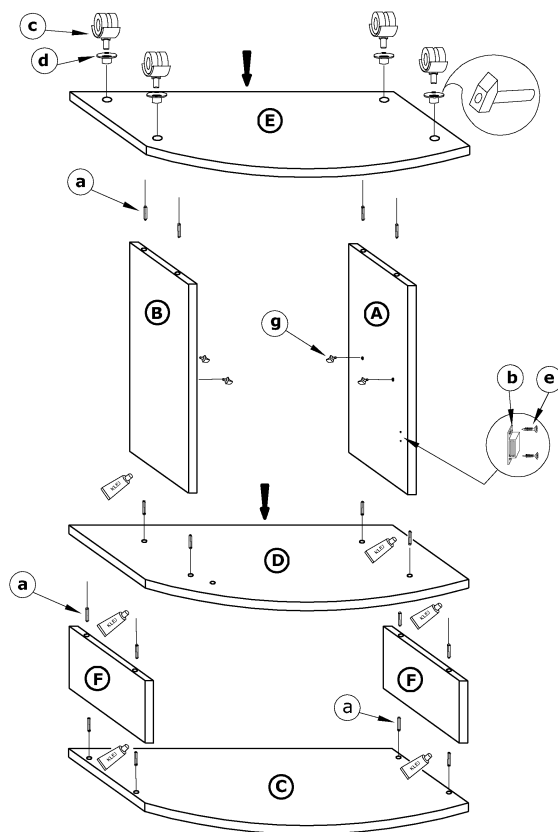
<p>x 16</p> <p>(a)</p>	<p>x 1</p> <p>(b)</p>	<p>x 4</p> <p>(c)</p>	<p>30 min</p>
<p>x 4</p> <p>(d)</p>	<p>x 2 (4x16)</p> <p>(e)</p>	<p>x 1 kpl.</p> <p>(f)</p>	
<p>x 4</p> <p>(g)</p>	<p>x 1</p> <p>(h)</p>	<p>x 22</p> <p>(i)</p>	

1 - FAZY MONTAŻU

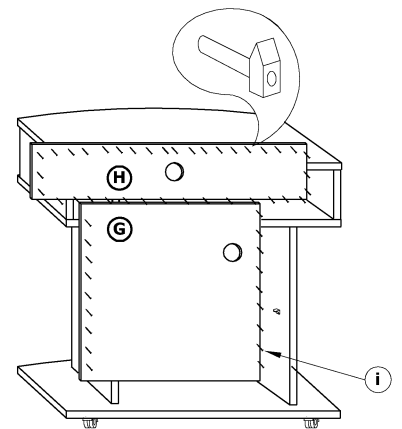
A - OZNACZENIE ELEMENTÓW

a - OZNACZENIE AKCESORIÓW

1



2



3

