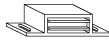


x 30



(a)

x 1



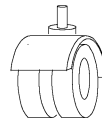
(b)

x 8



(c)

x 4



(d)

x 4



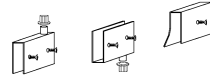
(e)

x 10 (4x16)



(f)

x 1 kpl.



(g)

x 4



(h)

x 2 (397 mm)



(i)

x 2 (121 mm)



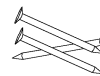
(j)

x 1

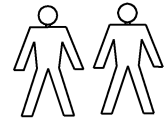


(k)

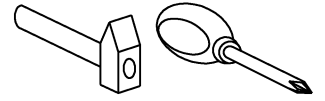
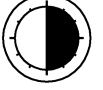
x 26



(l)



30 min

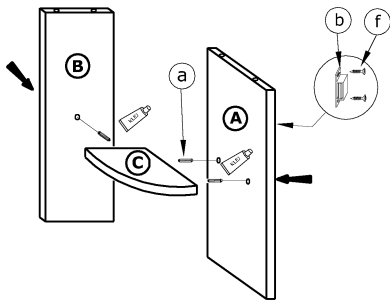


1 - FAZY MONTAŻU

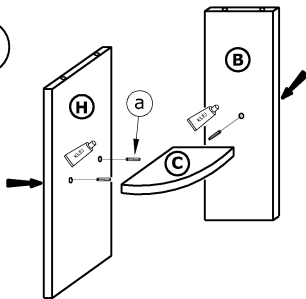
A - OZNACZENIE ELEMENTÓW

a - OZNACZENIE AKCESORIÓW

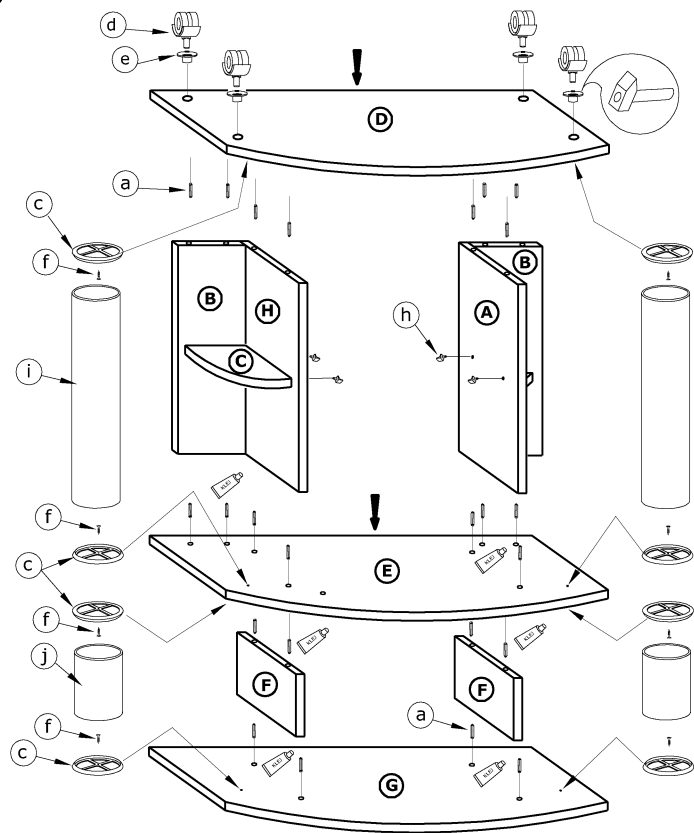
1



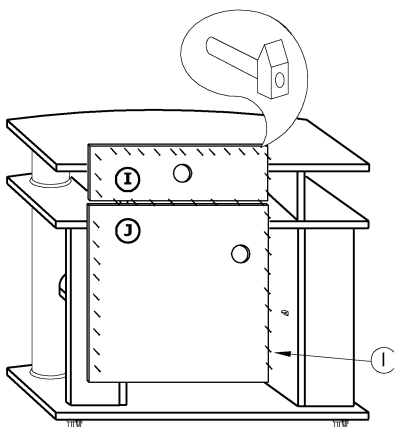
2



3



4



5

