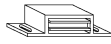


x 32



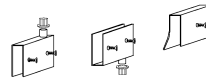
(a)

x 2



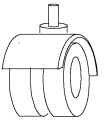
(b)

x 1 kpl.



(c)

x 4



(d)

x 4



(e)

x 4



(f)

x 4

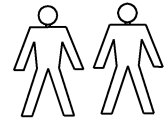


(g)

x 2



(h)



30 min



x 1



(i)

x 1



(j)

x 4



(k)

x 6 (4x16)



(l)

x 1

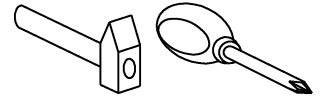


(m)

x 26



(n)

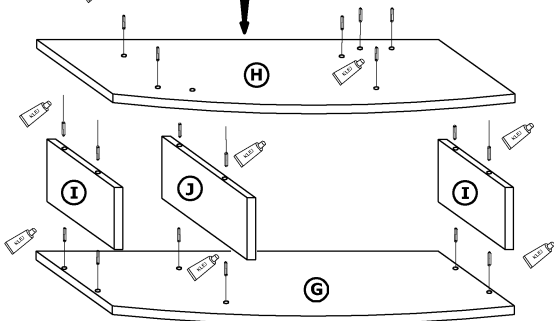
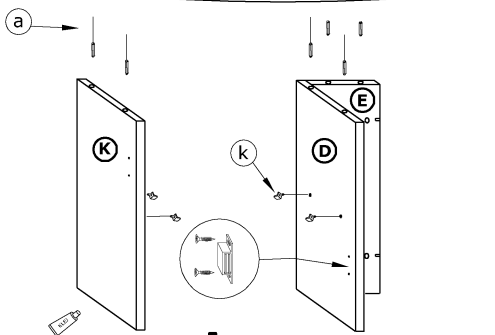
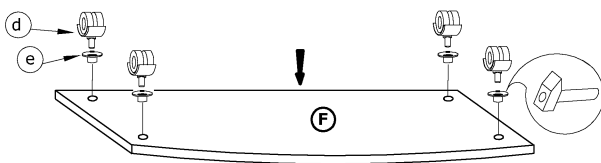


1 - FAZY MONTAŻU

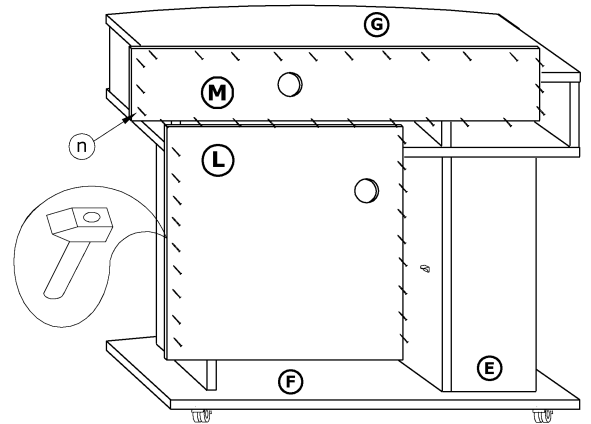
A - OZNACZENIE ELEMENTÓW

a - OZNACZENIE AKCESORIÓW

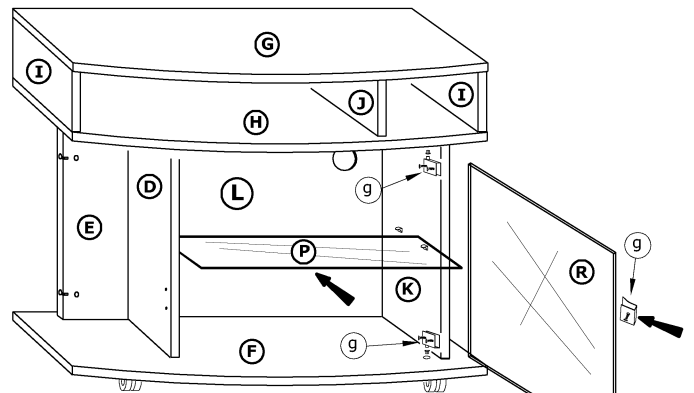
1



2



3



4

