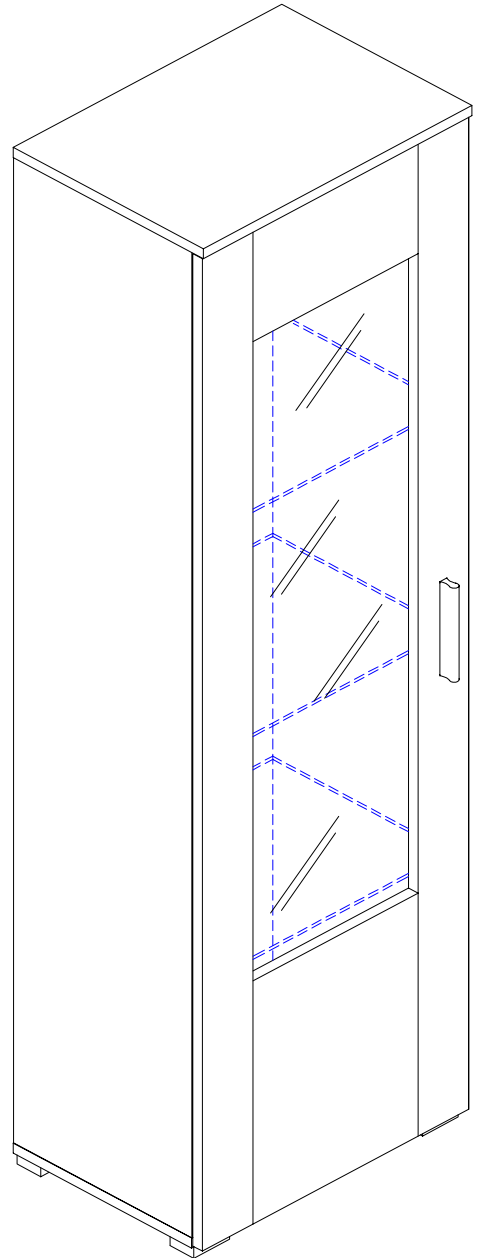
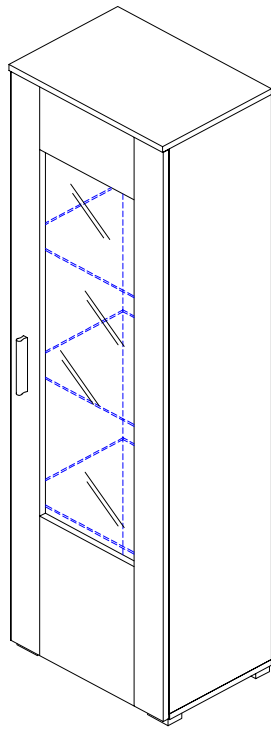


# STUTT GART Vitrine 1Tür



HU

Összeszerelési útmutatót

D

Montageanleitung

NL

Handleiding voor de montage

TR

Montaj talimati

GB

Assembly instructions

PL

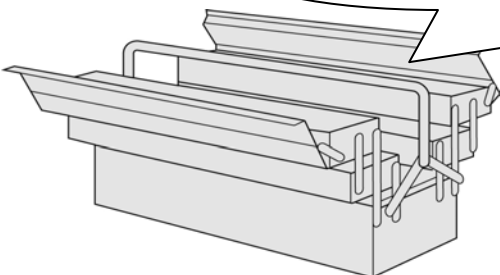
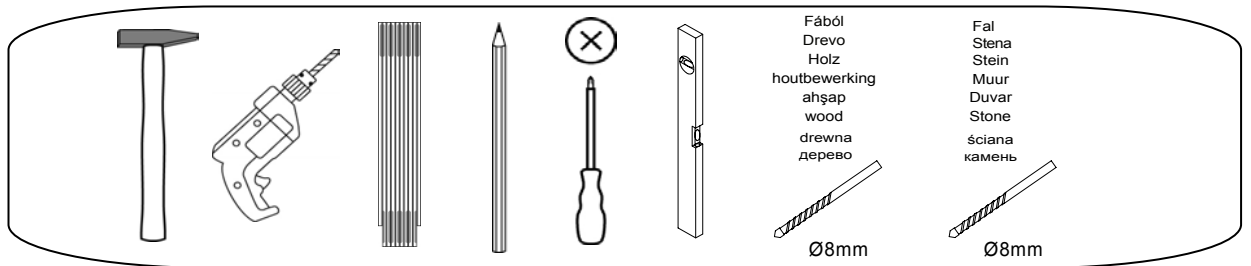
Instrukcja montażu

RU

Инструкция по сборке

SK

Návod na montáž



# Service•Dienstverlening•Serwis•Servis•Сервисная служба•Szerviz

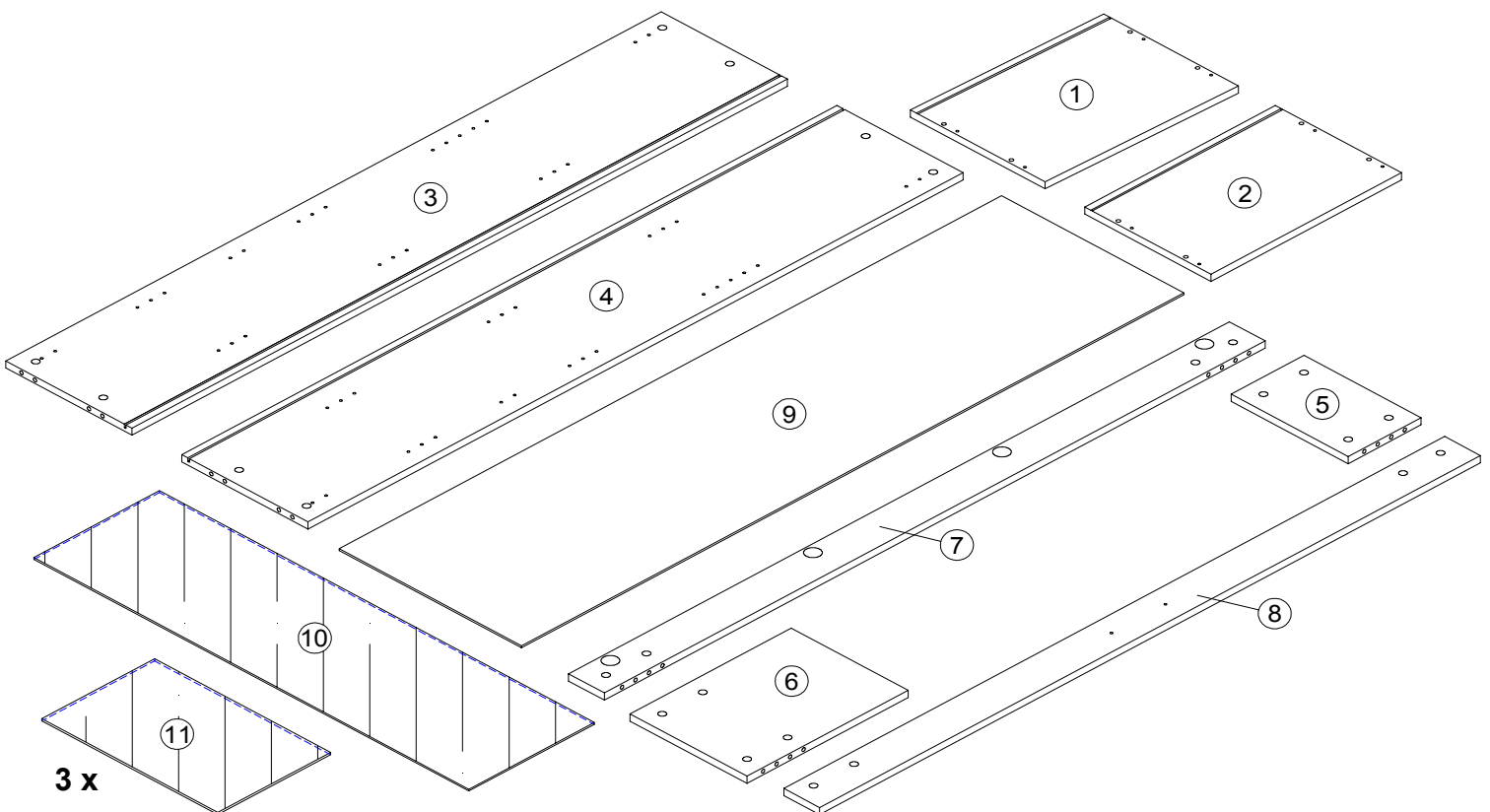
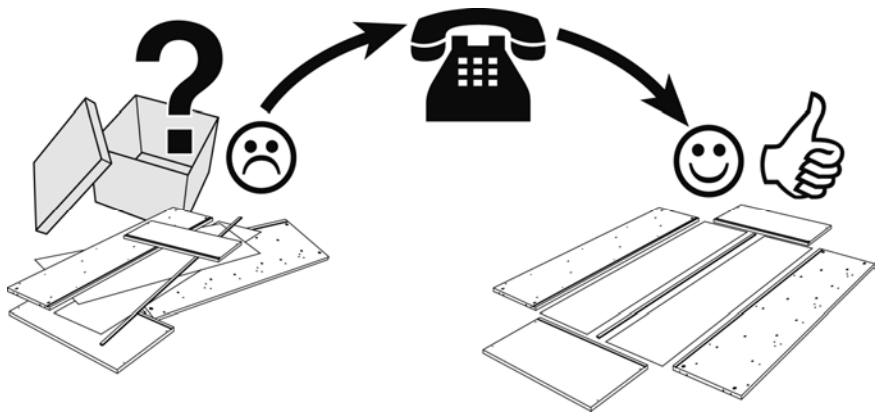
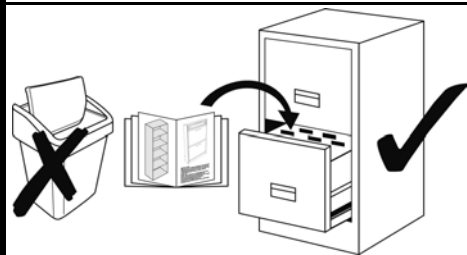
Name•Naam•Nazwa•Isim•Название•Názov•Név



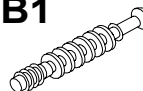
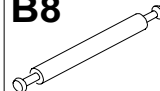
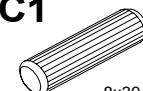
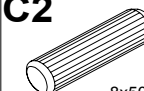
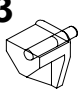

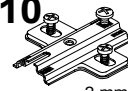

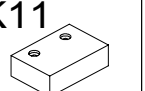
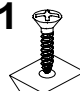




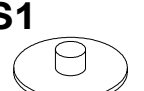
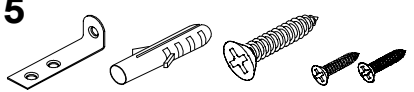
**STUTT GART**

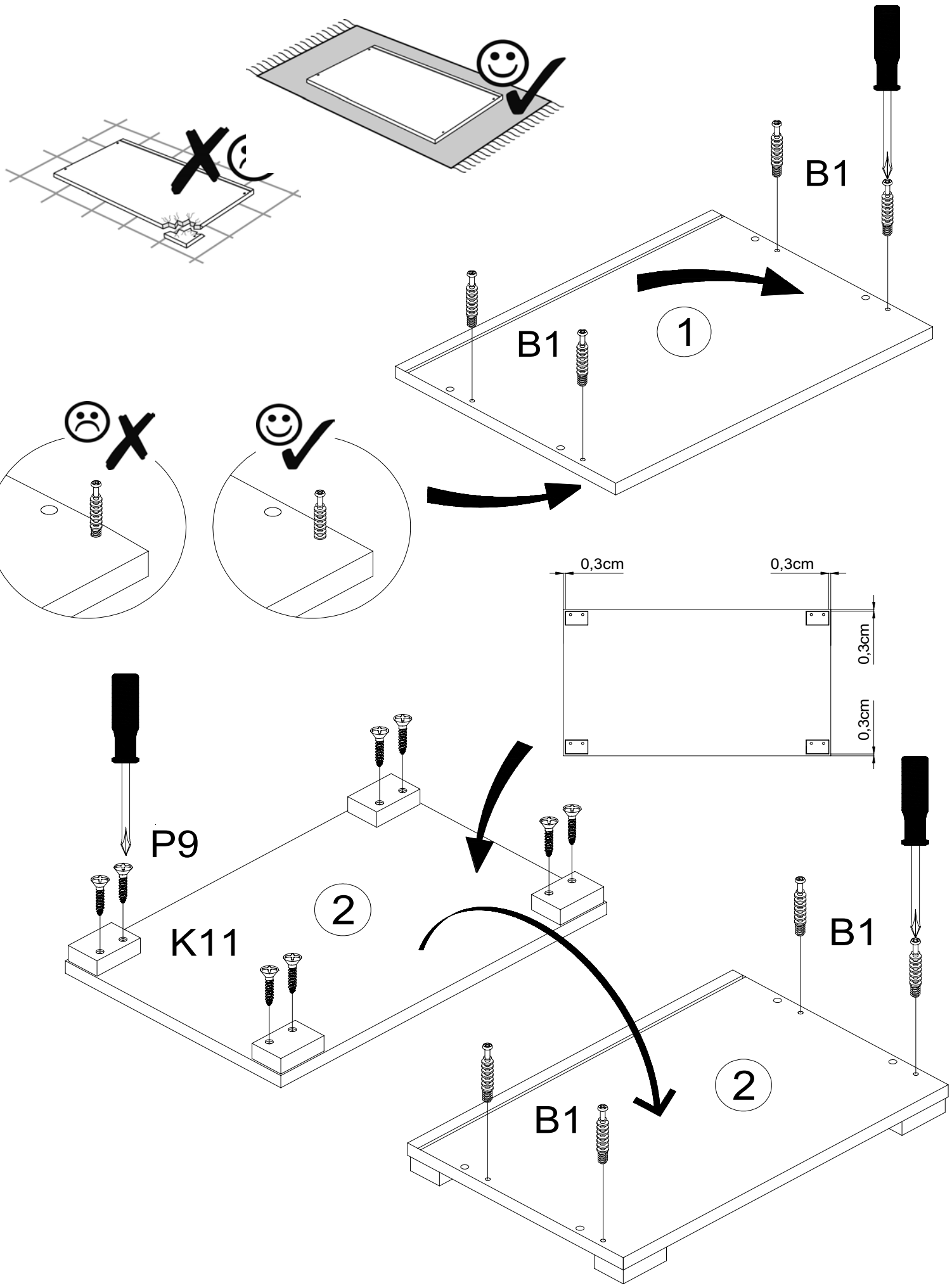
Typ•Type•Тип•Тип

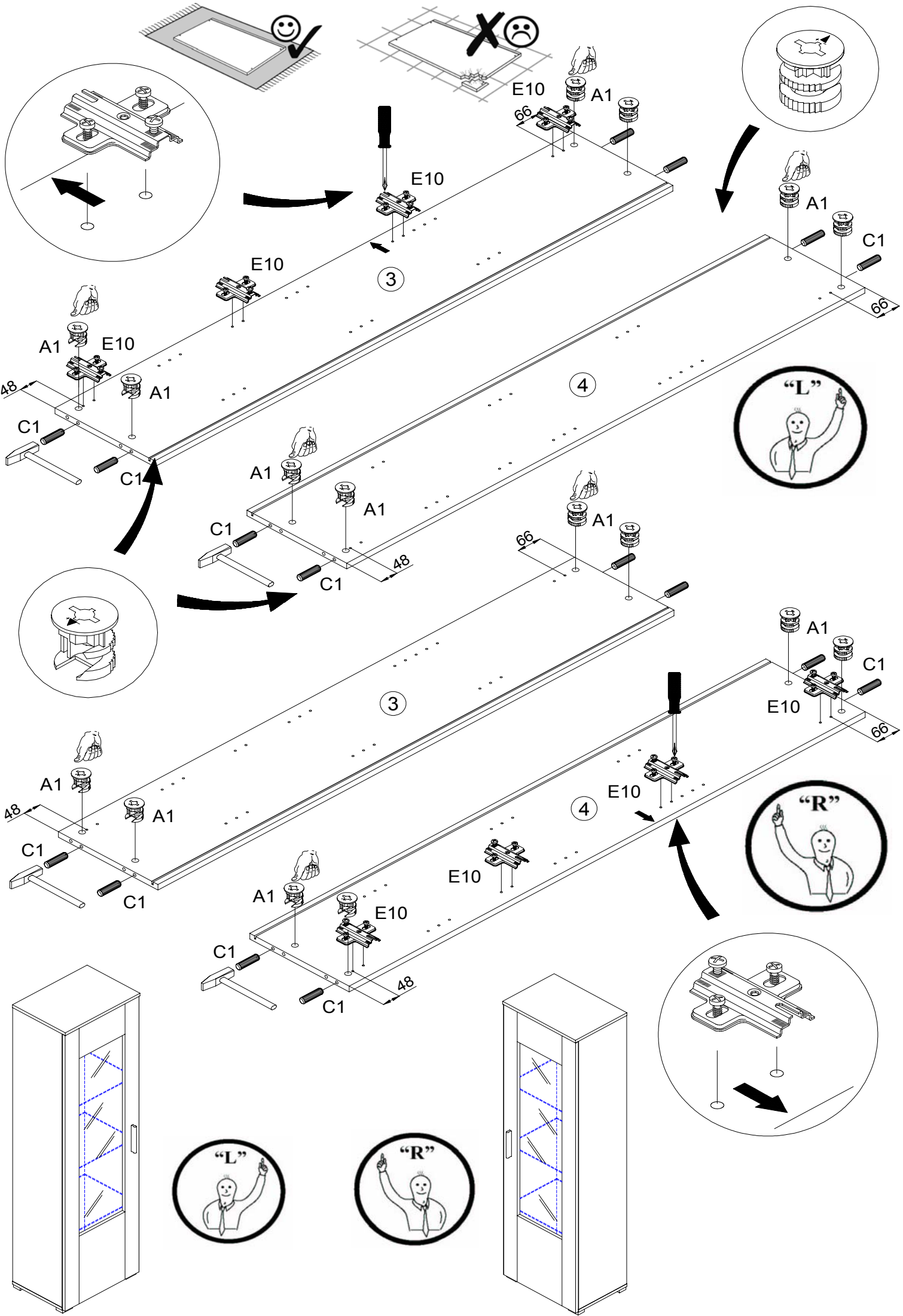
**Vitrine 1Tür**

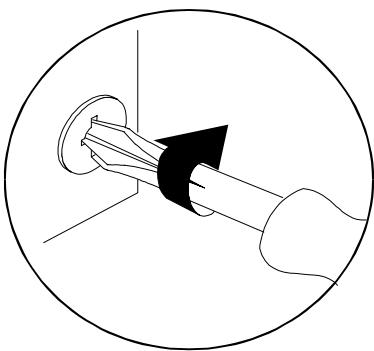
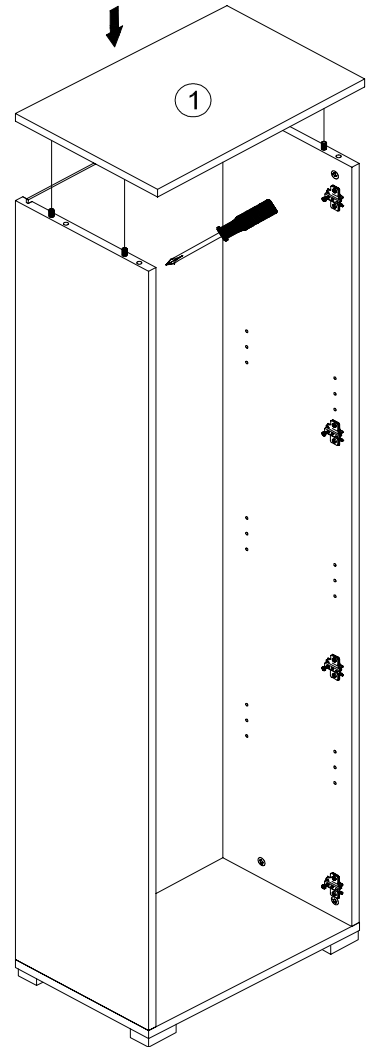
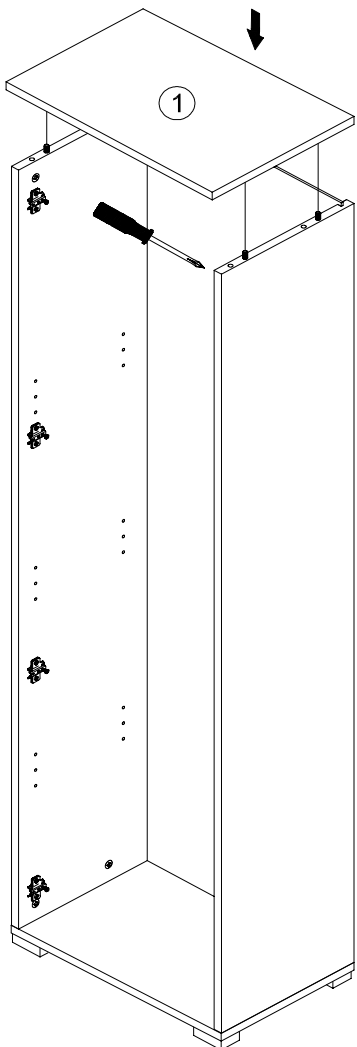
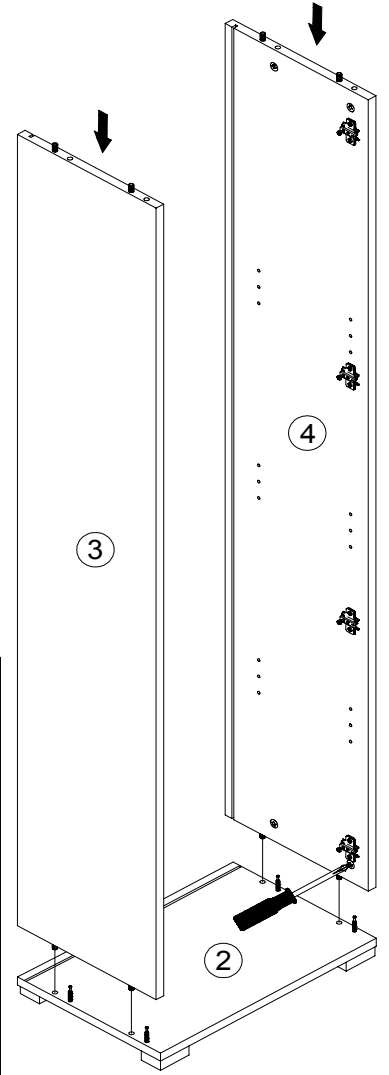
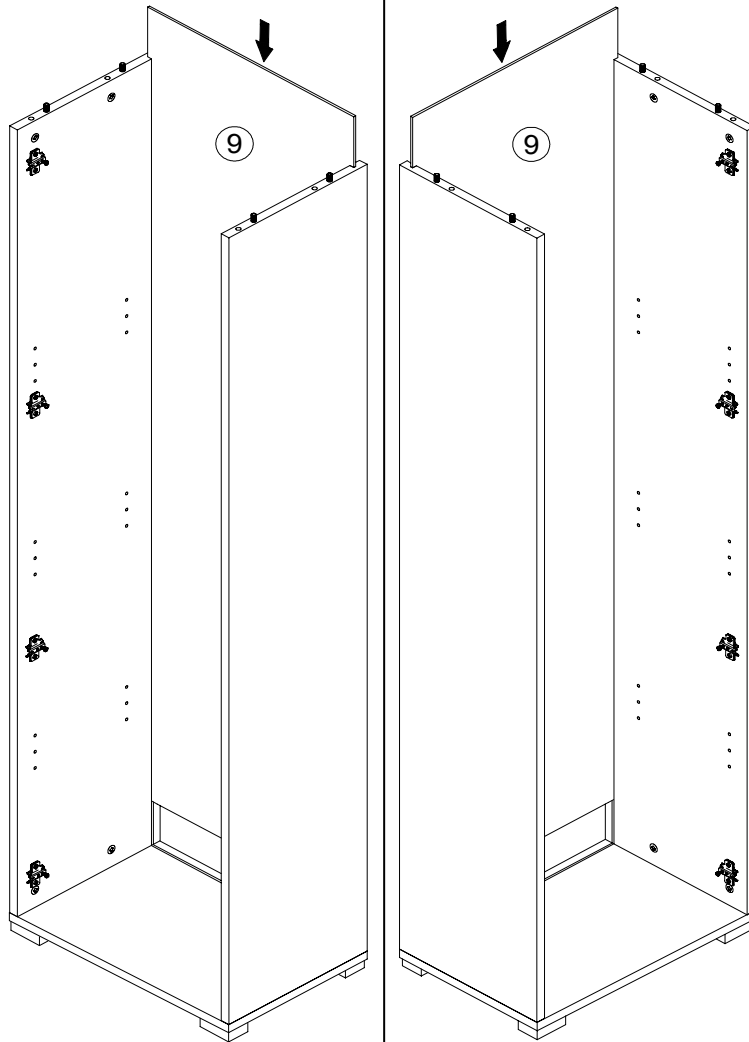
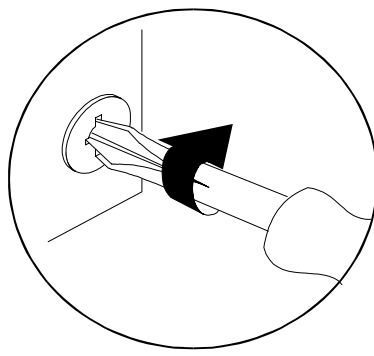
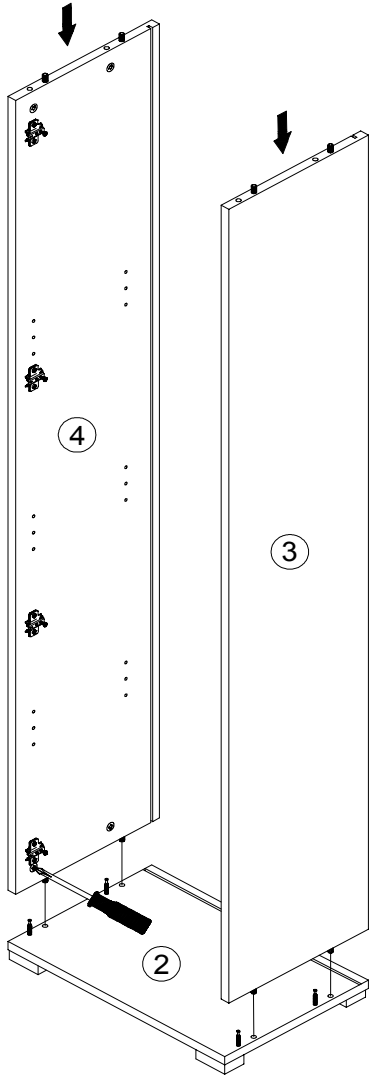
 Weiß Matt/ Weiß Glanz   
 Schwarz Matt / Schwarz Glanz

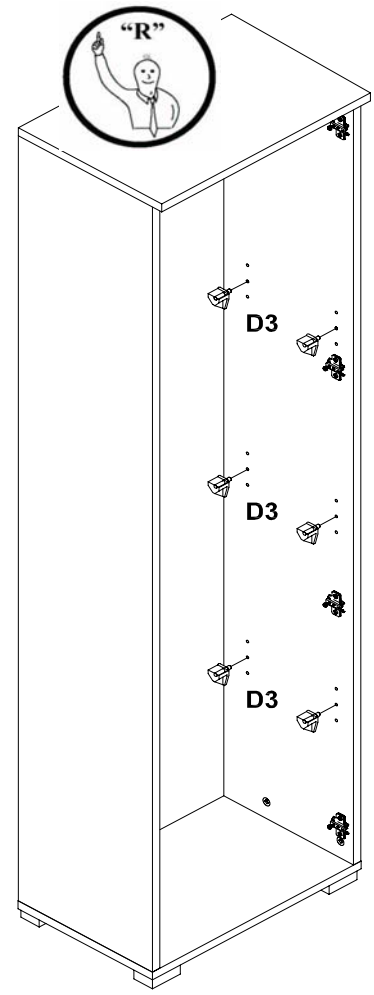
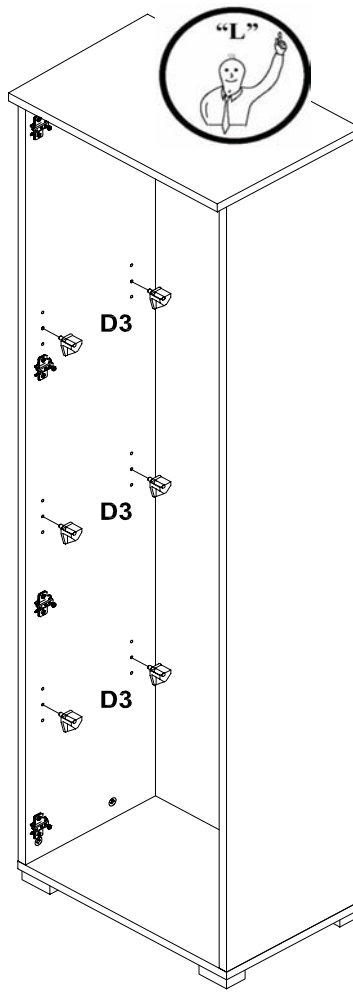
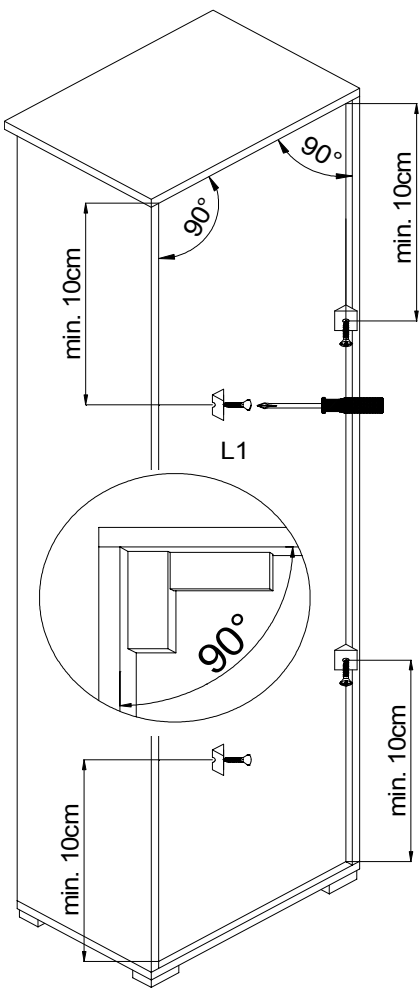


<b>A1</b> 	<b>A2</b> 	<b>B1</b> 	<b>B8</b> 	<b>C1</b>  8x30	<b>C2</b>  8x50	<b>D3</b> 	<b>D8</b> 	<b>E10</b>  2 mm
<b>8</b>	<b>16</b>	<b>8</b>	<b>8</b>	<b>8</b>	<b>8</b>	<b>12</b>	<b>10</b>	<b>4</b>
<b>F16</b>  Kr.0 mm	<b>K11</b>  60x40x20	<b>L1</b> 	<b>M4</b>  BA 128mm	<b>N1</b>  4,0 x 30	<b>P2</b>  3,5 x 13	<b>P9</b>  3,5 x 25	<b>S1</b> 	
<b>4</b>	<b>4</b>	<b>4</b>	<b>1</b>	<b>2</b>	<b>8</b>	<b>8</b>	<b>8</b>	
<b>U5</b> 								
<b>1x Set</b>								

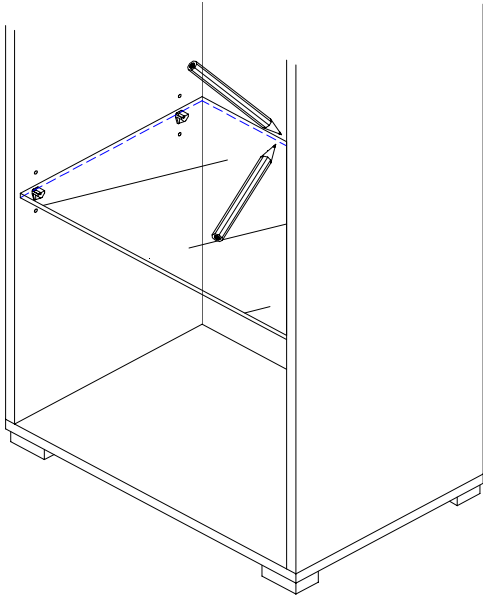






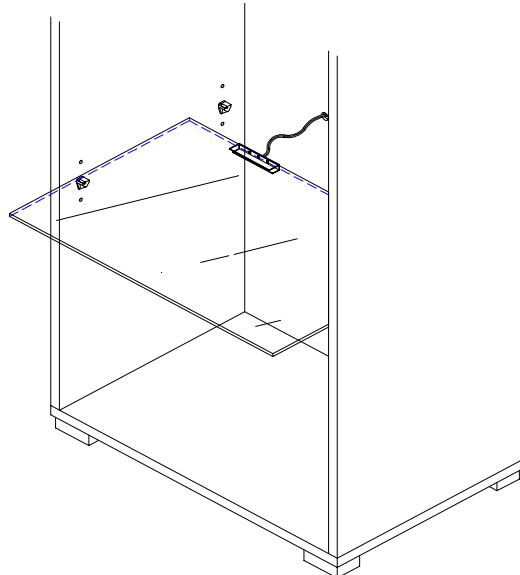
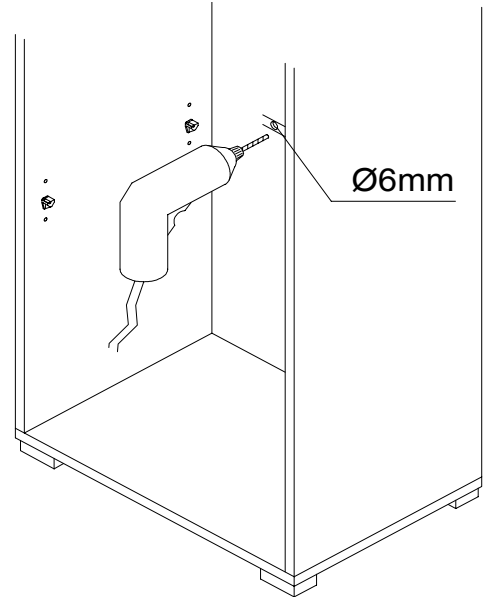


A.

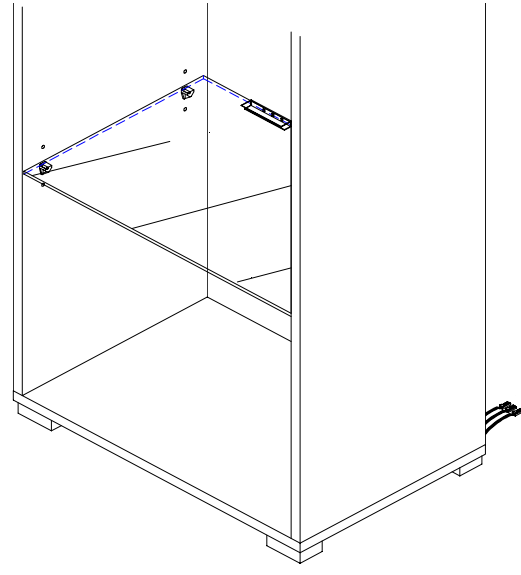


**Optional !**  
LED /RGB-Clips

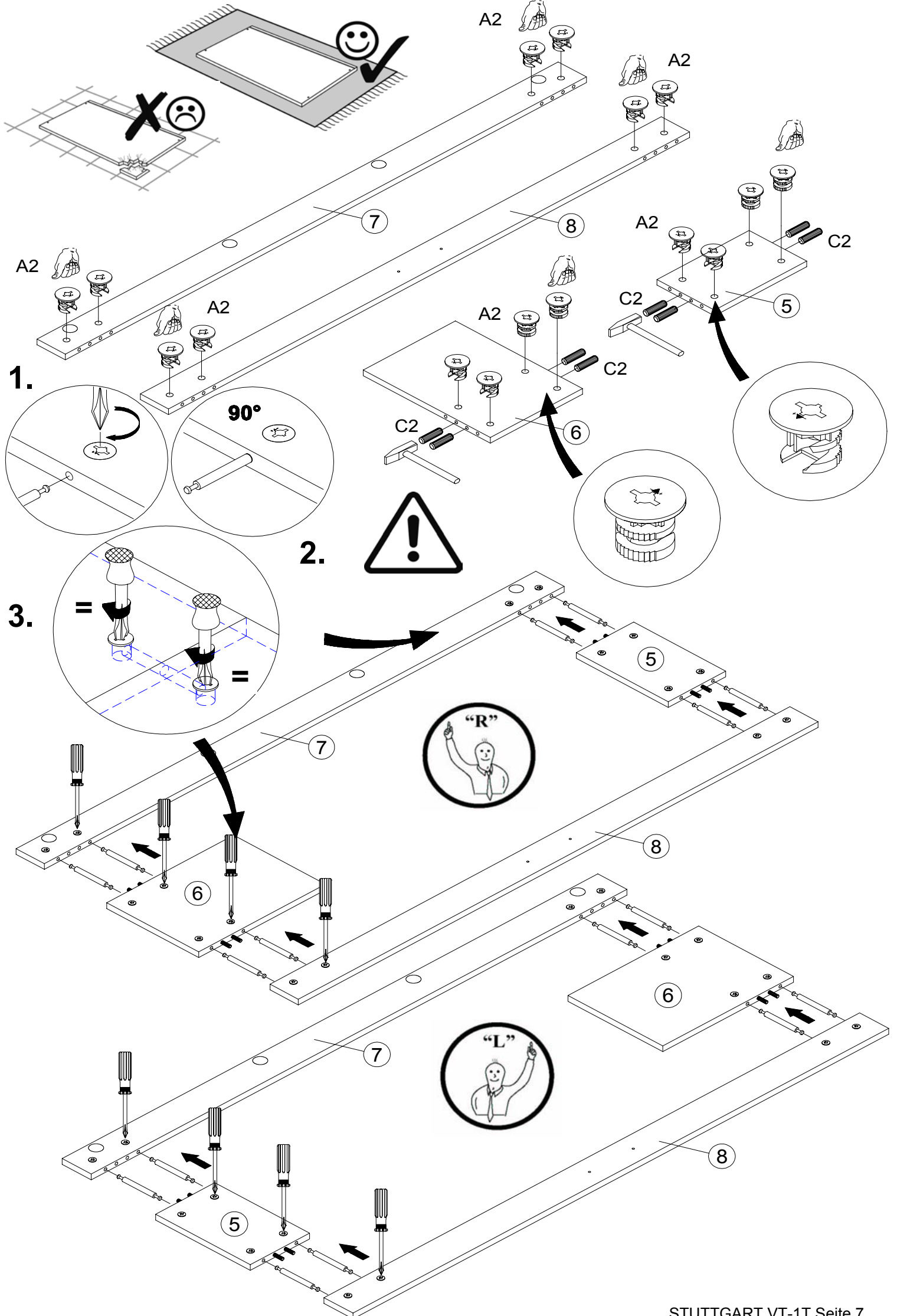
B.



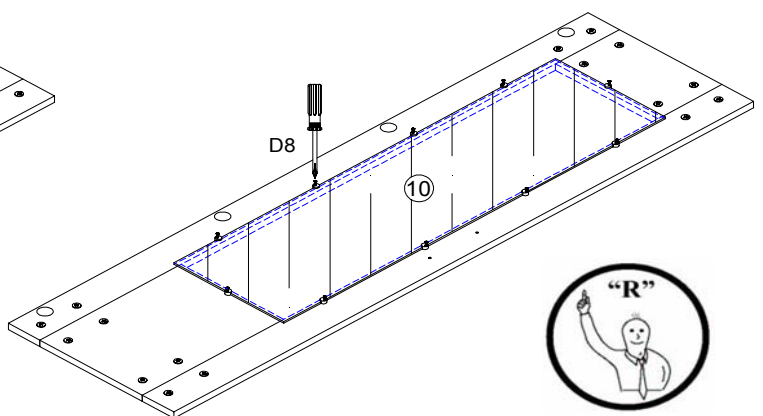
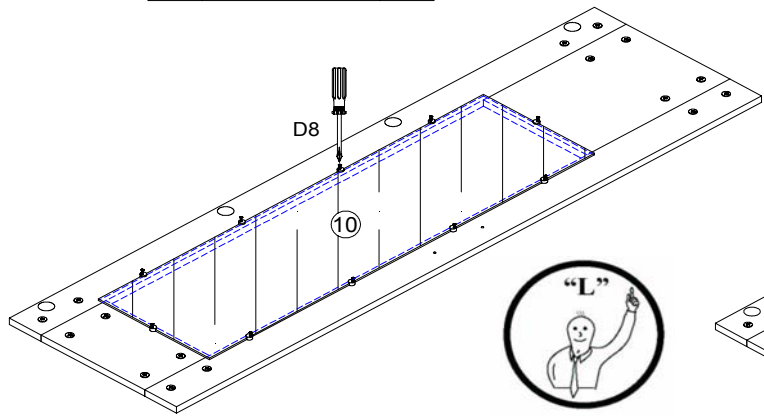
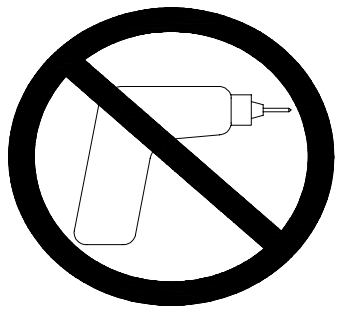
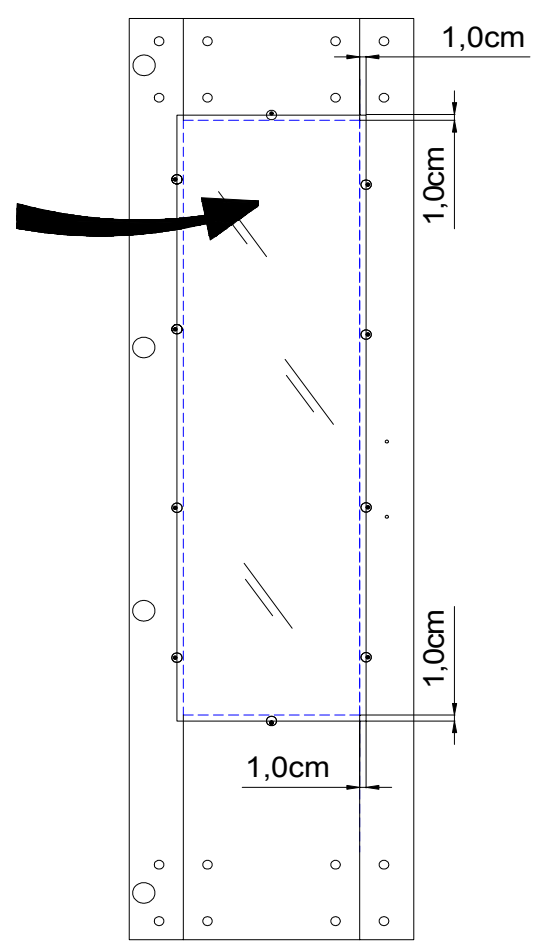
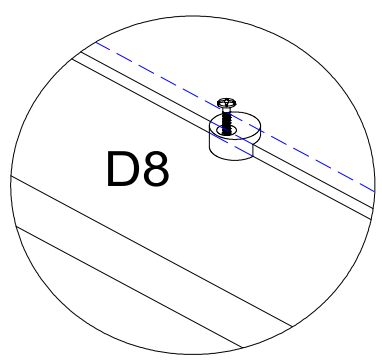
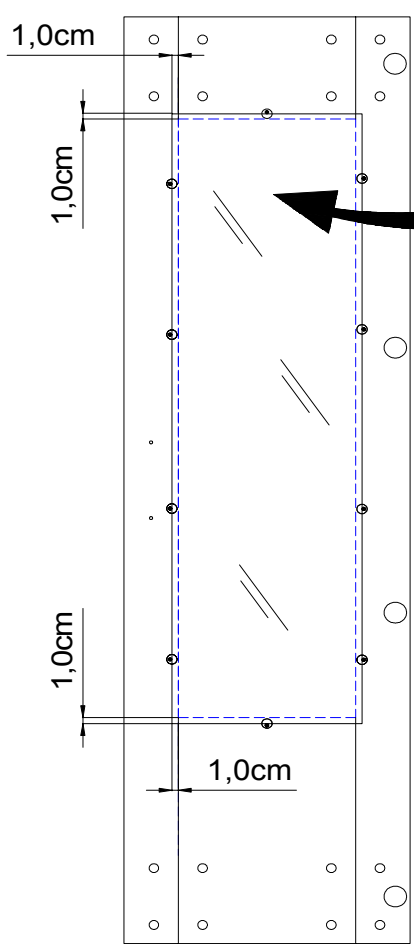
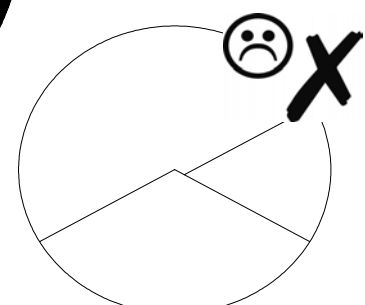
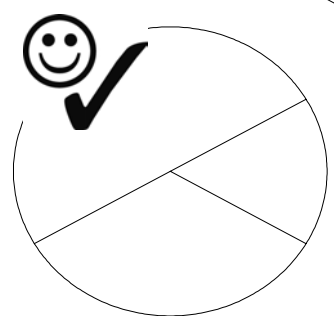
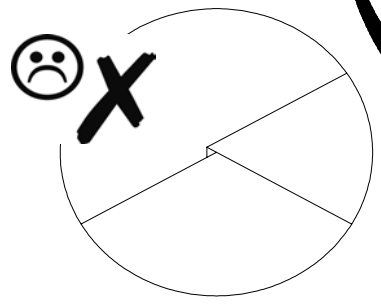
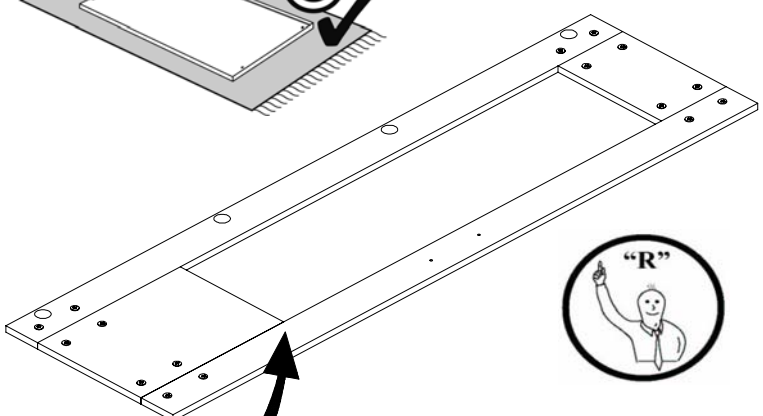
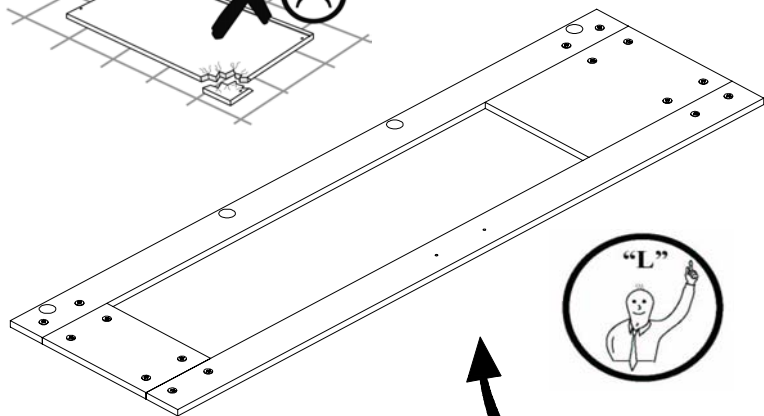
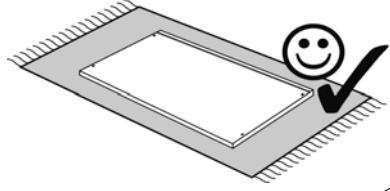
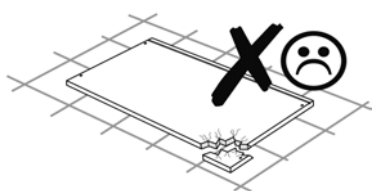
C.



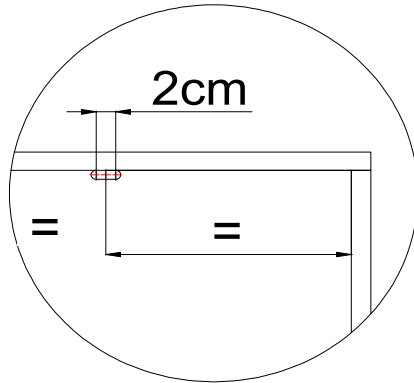
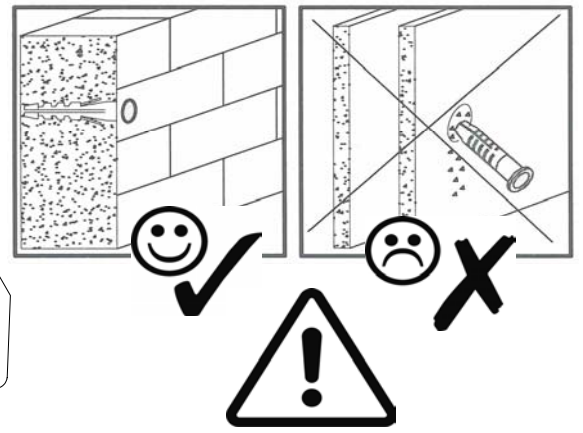
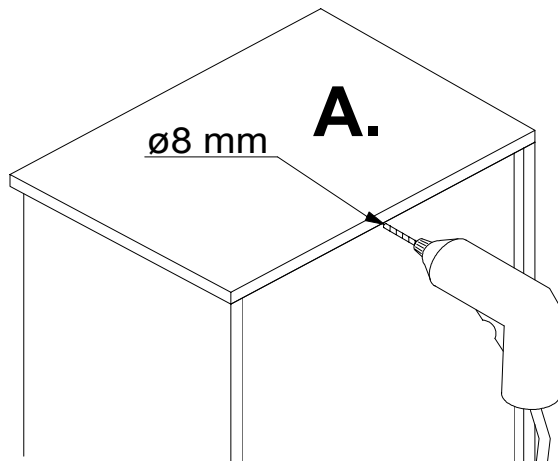
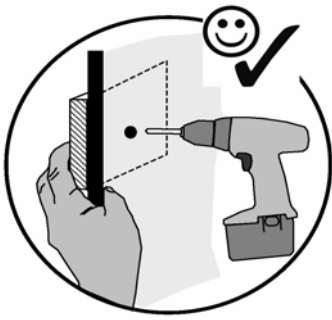
D.



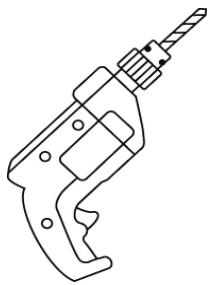
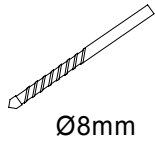
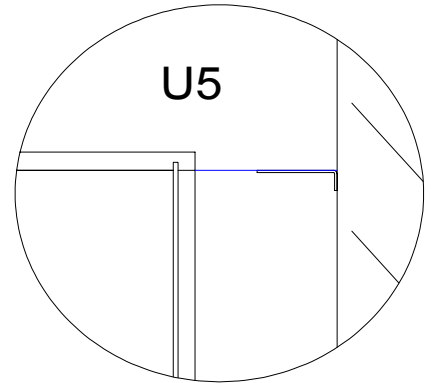




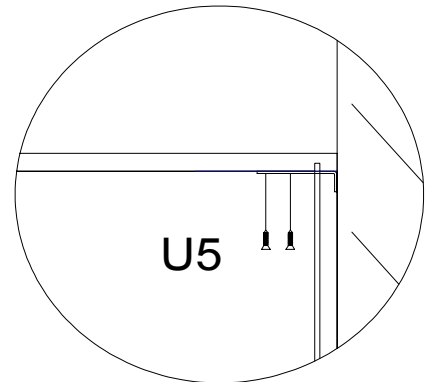
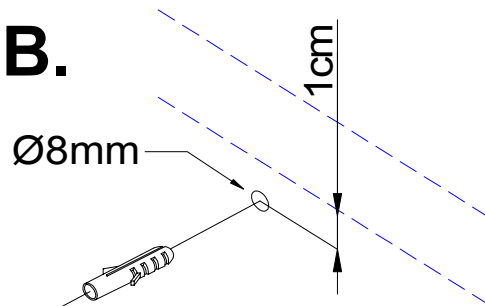




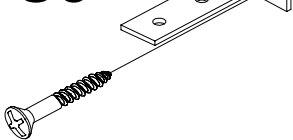
**C.**



**B.**



**U5**



**D.**

**Optional !**  
LED /RGB-Clips

