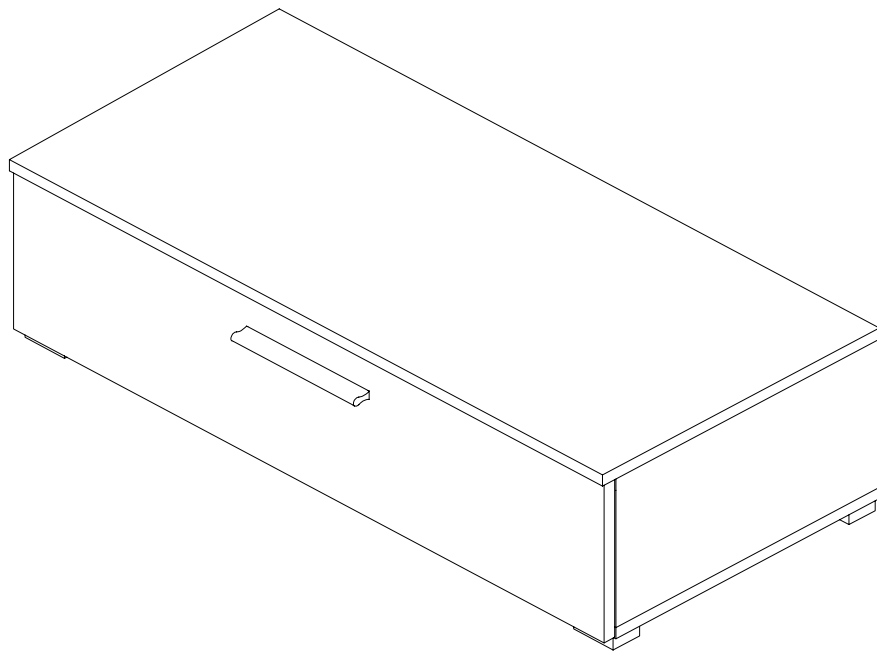


STUTT GART Unterteil 90



HU

Összeszerelési útmutatót

SK

Návod na montáž

D

Montageanleitung

GB

Assembly instructions

NL

Handleiding voor de montage

PL

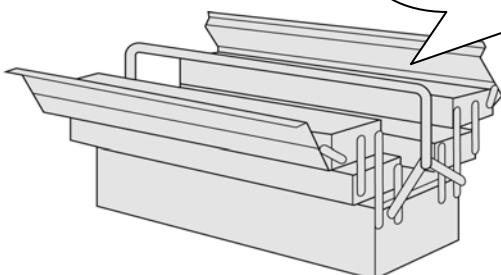
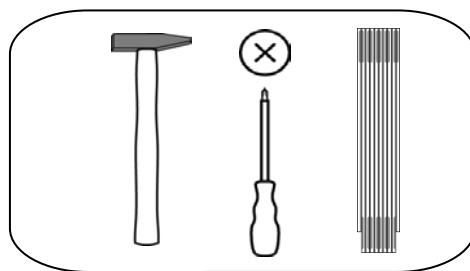
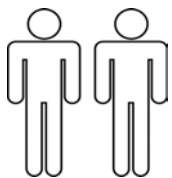
Instrukcja montażu

TR

Montaj talimatı

RU

Инструкция по сборке



Service•Dienstverlening•Serwis•Servis•Сервисная служба•Szerviz

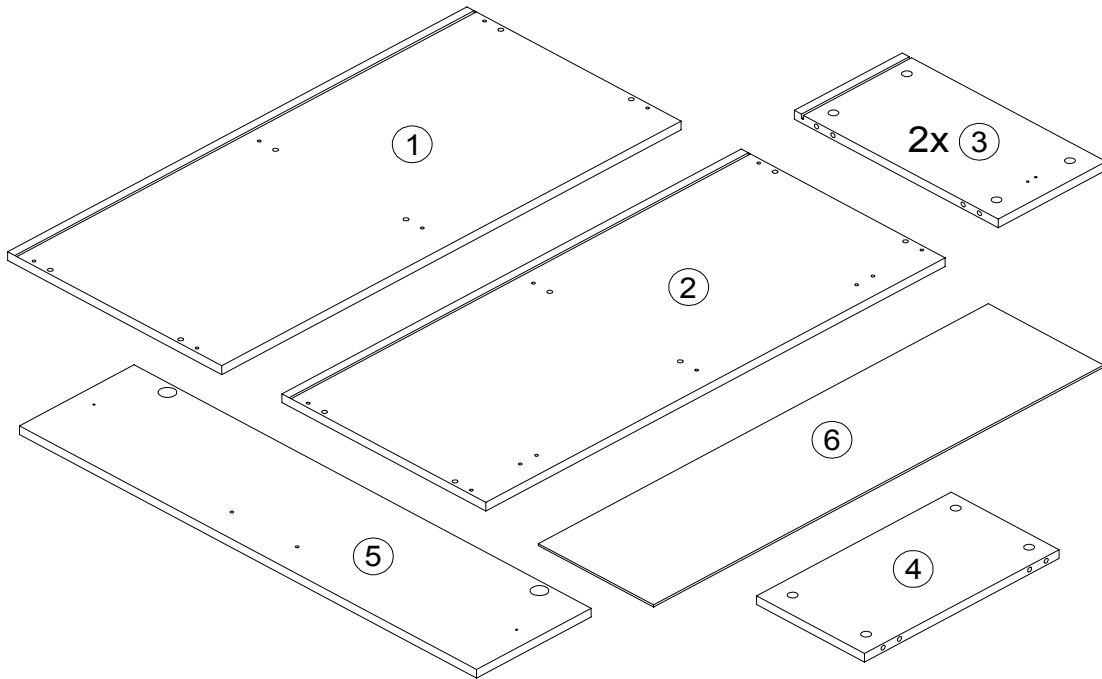
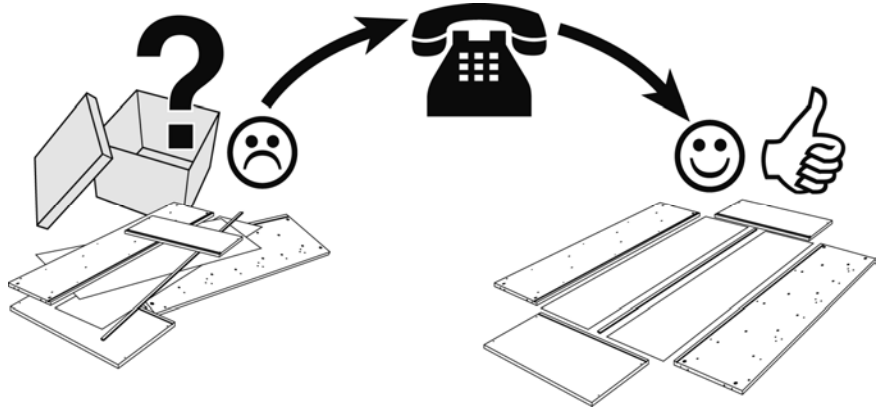
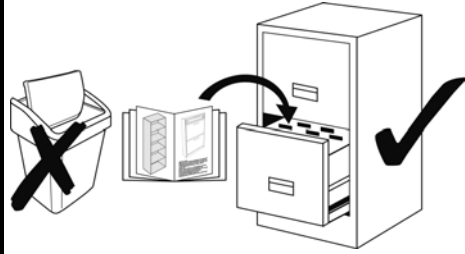
Name•Naam•Nazwa•Isim•Название•Názov•Név


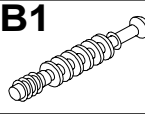
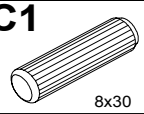
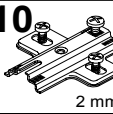
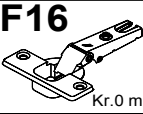
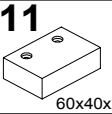
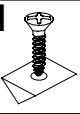
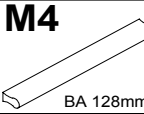
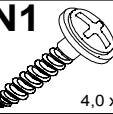
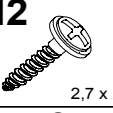

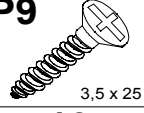

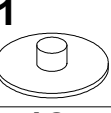
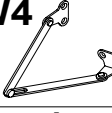
STUTTGART

Tур•Туре•Тір•Тип

TV-Unterteil 90cm

 Weiß Matt/ Weiß Glanz
 Schwarz Matt / Schwarz Glanz



A1  12	B1  12	C1  8x30 12	E10  2 mm 2	F16  Kr.0 mm 2	K11  60x40x20 5	L1  4	M4  BA 128mm 1	N1  4,0 x 30 4
N2  2,7 x 20 3	P2  3,5 x 13 4	P9  3,5 x 25 10	P10  3,5 x 13 kl. Kopf 4	S1  12	W4  1			

