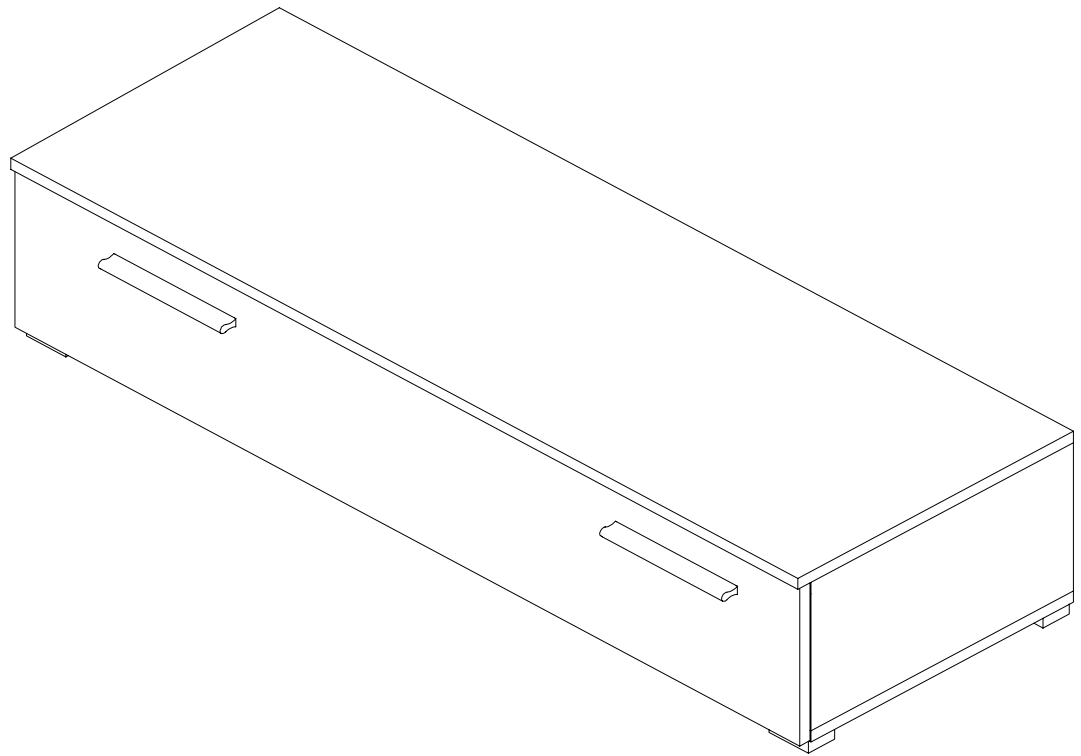


STUTTGART Unterteil 120



(HU)

Összeszerelési útmutatót

(SK)

Návod na montáž

(D)

Montageanleitung

(GB)

Assembly instructions

(NL)

Handleiding voor de montage

(PL)

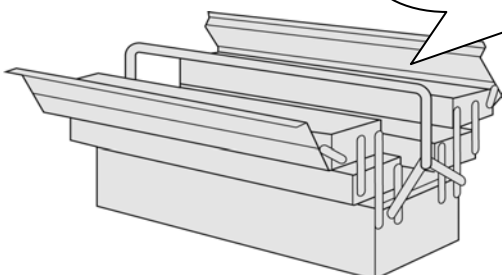
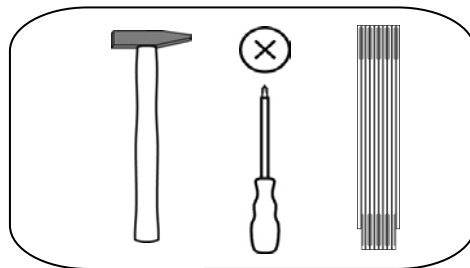
Instrukcja montażu

(TR)

Montaj talimatı

(RU)

Инструкция по сборке



Service•Dienstverlening•Serwis•Servis•Сервисная служба•Szerviz

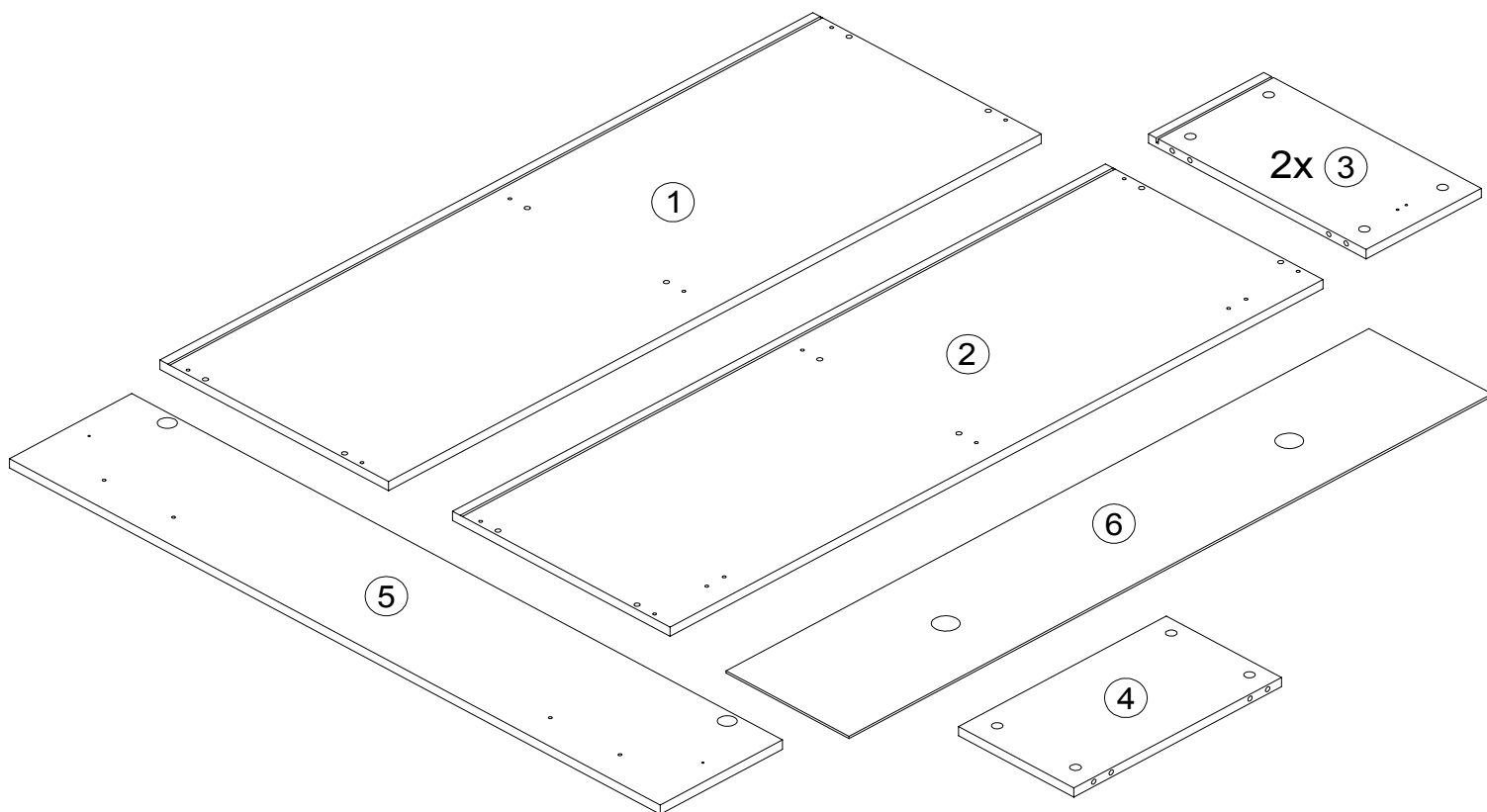
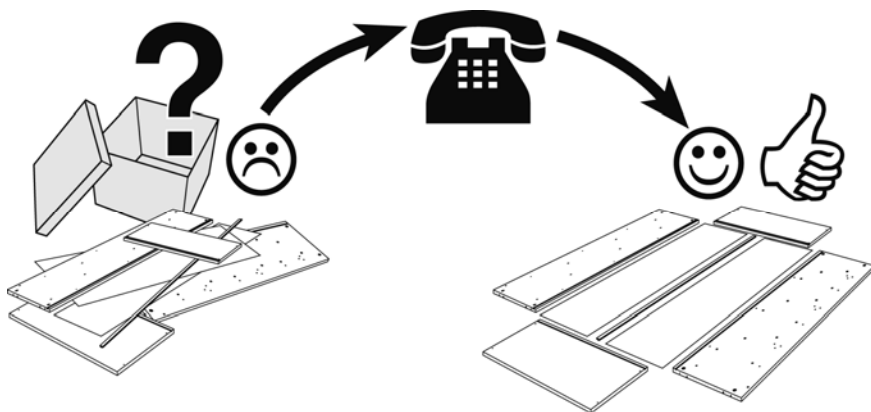
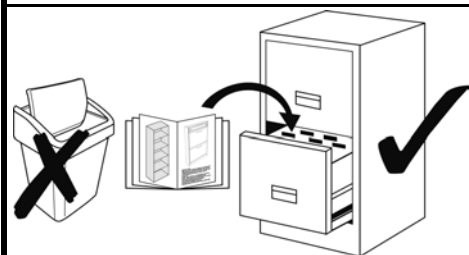
Name•Naam•Nazwa•Isim•Название•Názov•Név


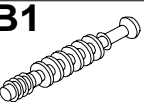
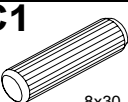
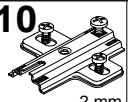
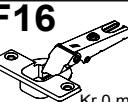
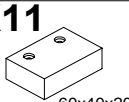
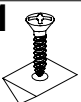


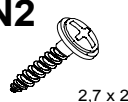



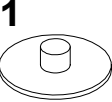
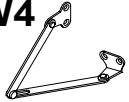
STUTTGART

Typ•Type•Тип•Тип

TV-Unterteil 120cm


 Weiß Matt/ Weiß Glanz
 Schwarz Matt / Schwarz Glanz



| | | | | | | | | |
|--|---|--|--|---|---|---|---|---|
| A1  12 | B1  12 | C1  8x30 12 | E10  2 mm 2 | F16  Kr.0 mm 2 | K11  60x40x20 5 | L1  4 | M4  BA 128mm 2 | N1  4,0 x 30 6 |
| N2  2,7 x 20 3 | P2  3,5 x 13 6 | P9  3,5 x 25 10 | P10  3,5 x 13 kl. Kopf 8 | S1  12 | W4  2 | | | |

