

x 26



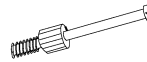
(a)

x 8



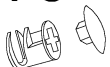
(b)

x 8



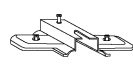
(c)

x 8



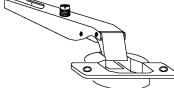
(d)

x 2



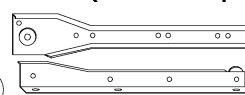
(e)

x 2

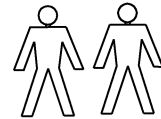


(f)

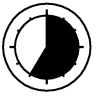
x 2 (400 mm - kpl.)



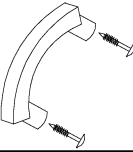
(g)



35 min



x 2



(h)

x 12

(3,5x30)



(i)

x 24

(3,5x16)



(j)

x 2

(ø5x14x2)



(k)

x 8



(l)

x 4



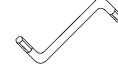
(m)

x 30

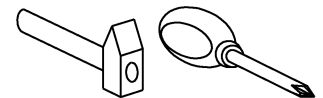


(n)

x 1



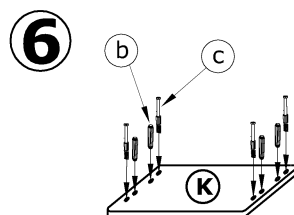
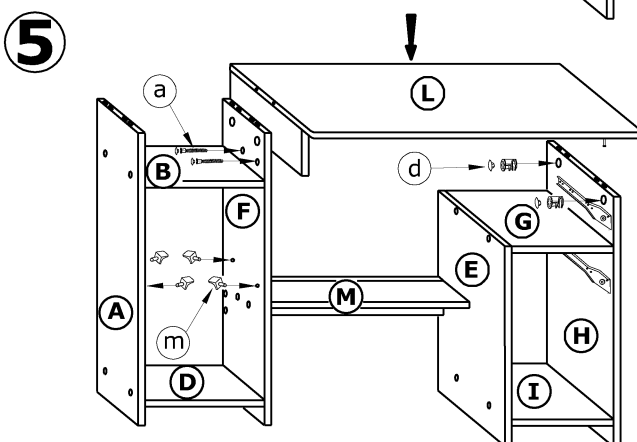
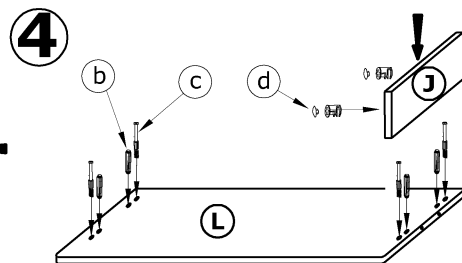
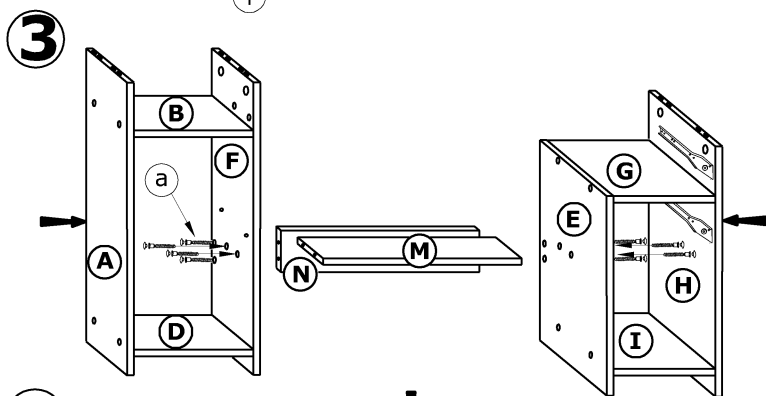
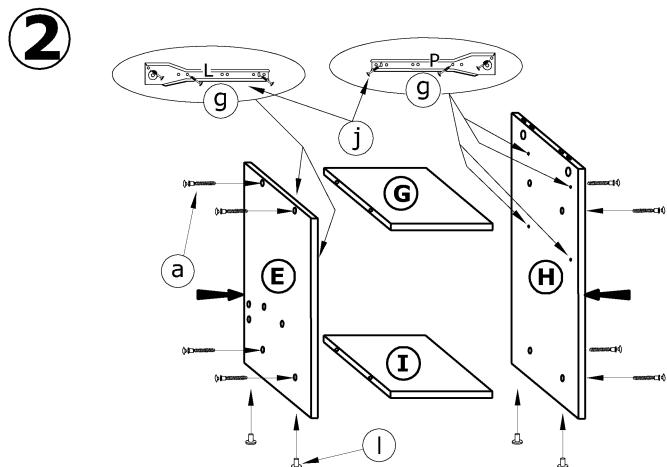
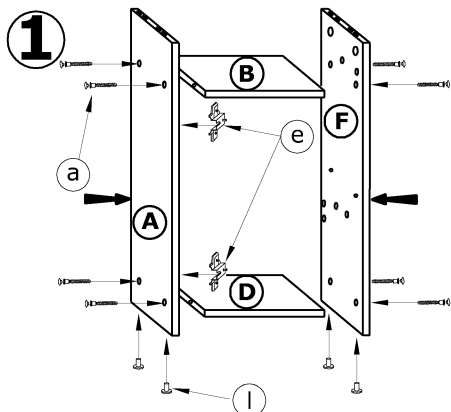
(o)



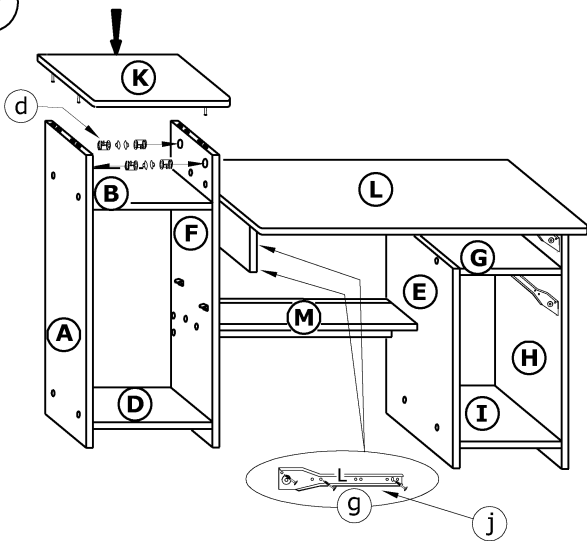
1 - FAZY MONTAŻU

A - OZNACZENIE ELEMENTÓW

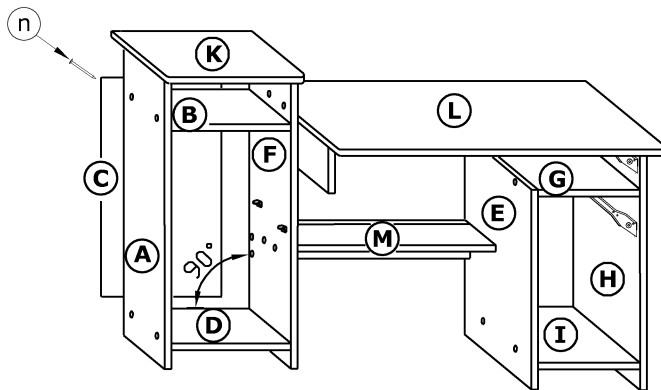
a - OZNACZENIE AKCESORIÓW



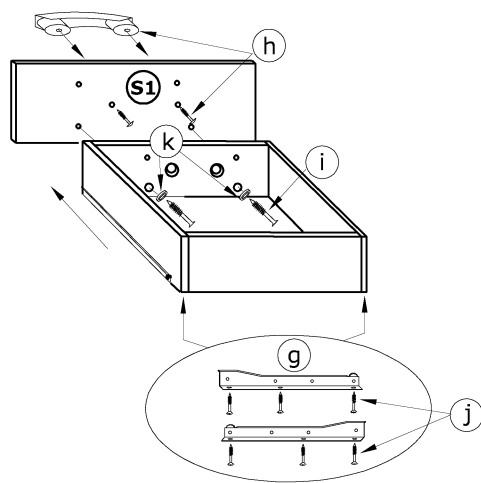
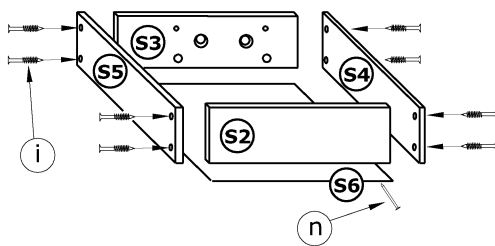
7



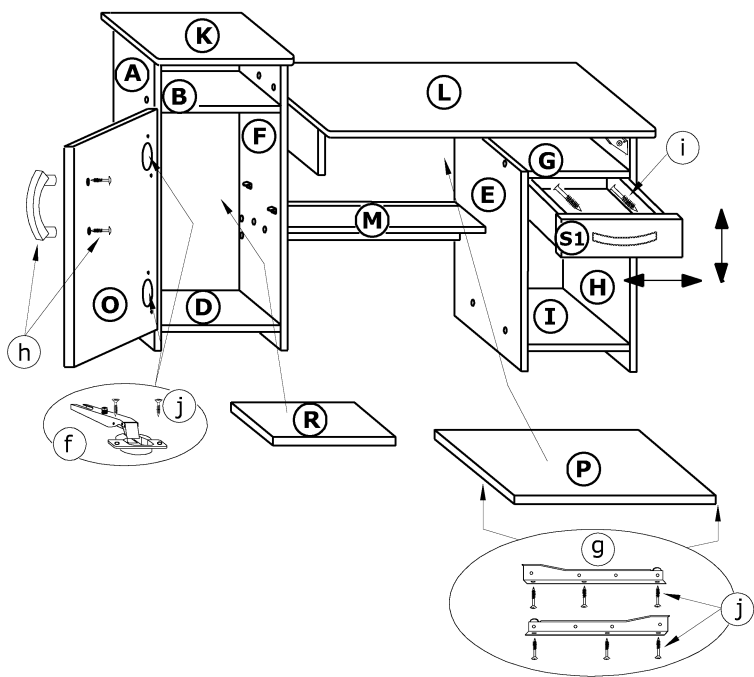
8



9



10



11

