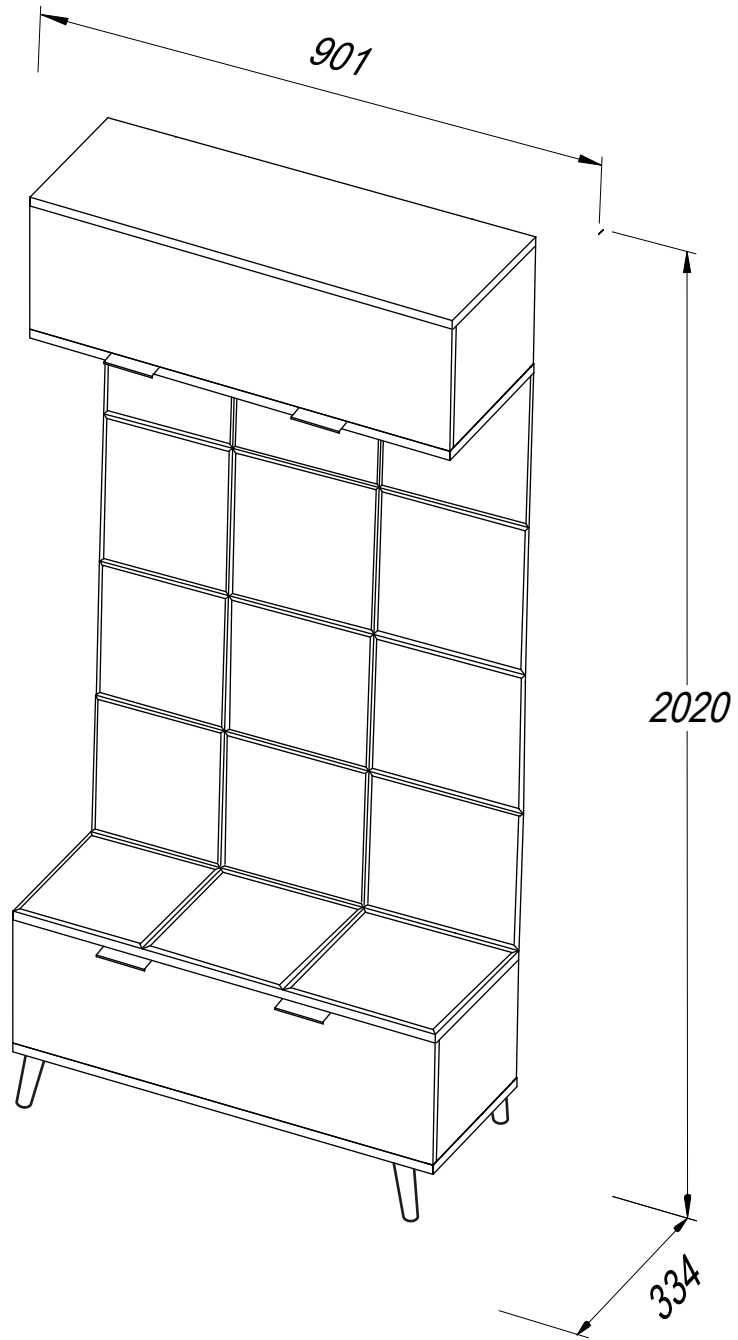
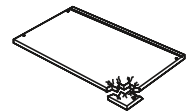
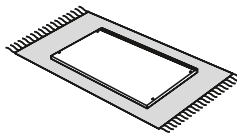
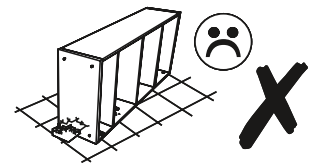
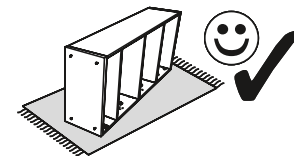
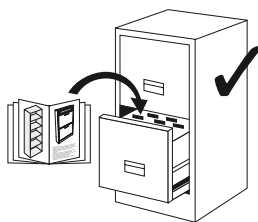
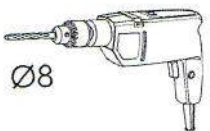
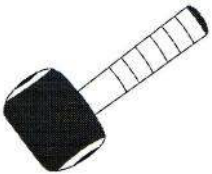
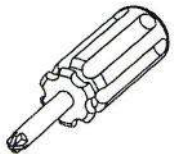
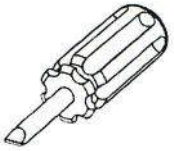
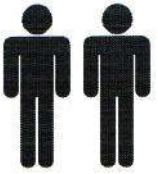
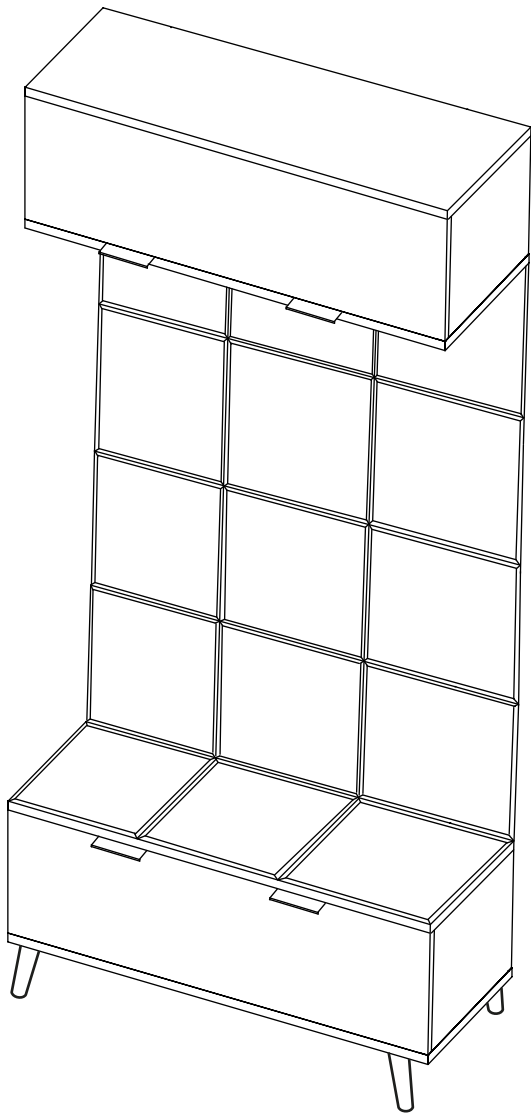
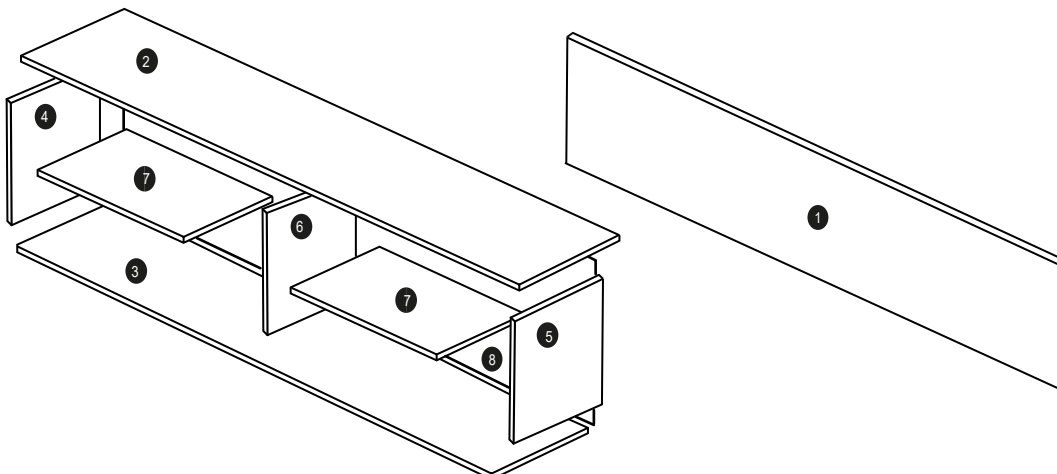
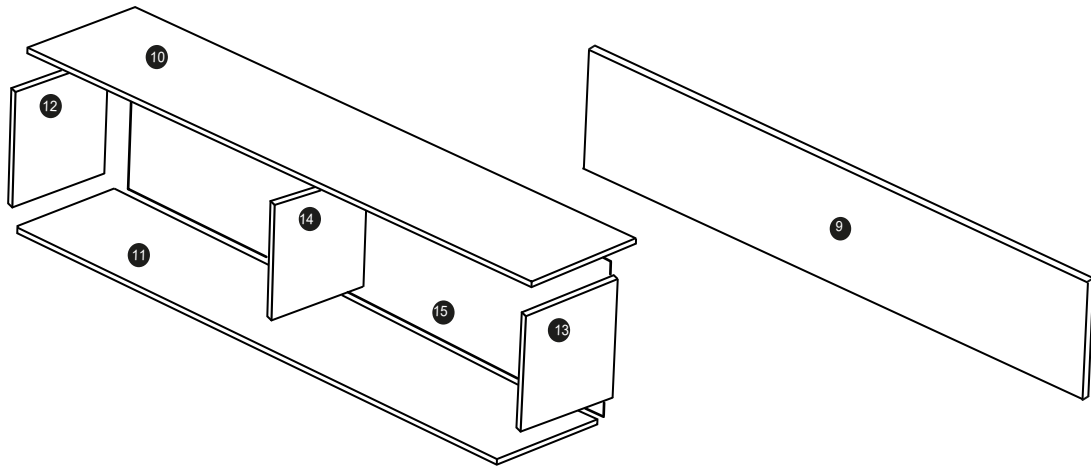


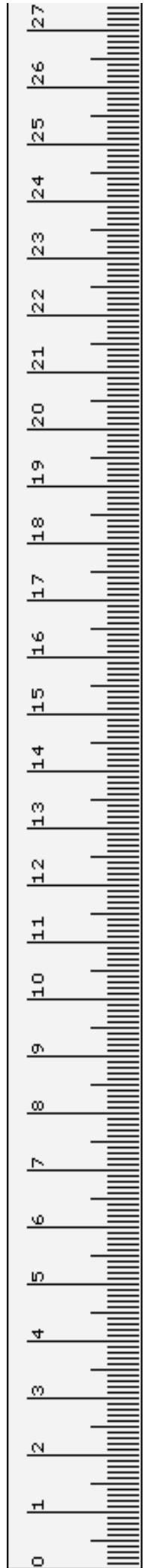
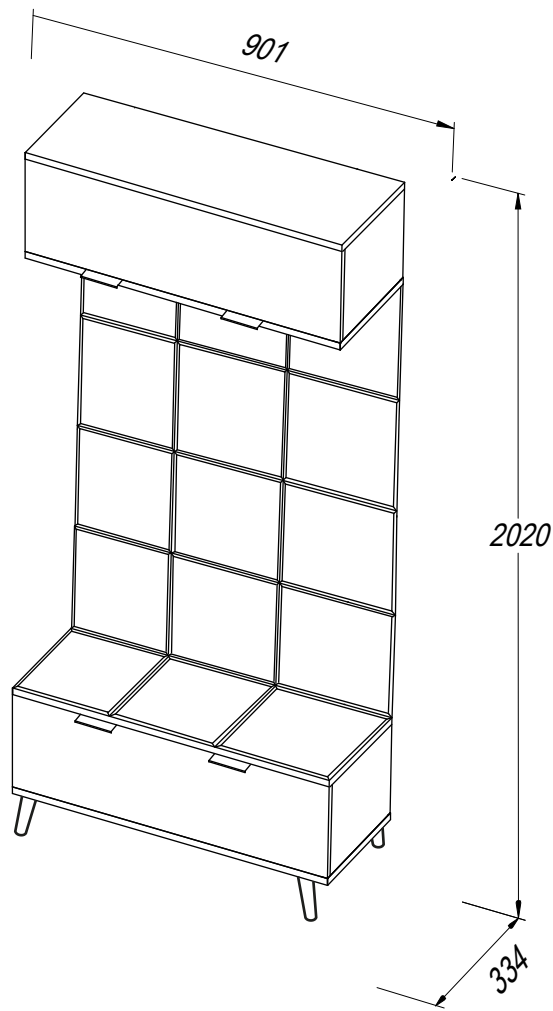
Predsieňová zostava Platus





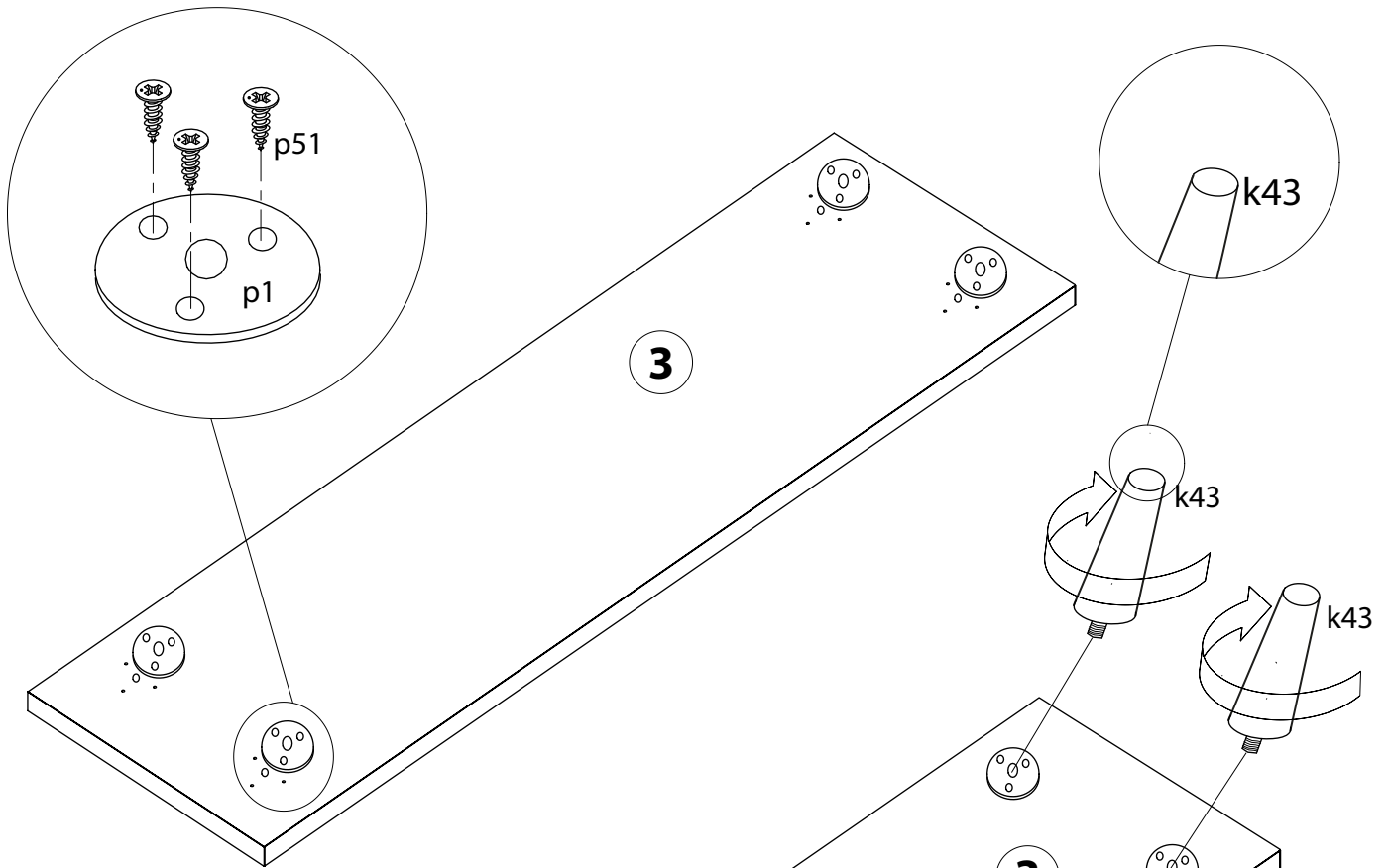
1	895	310	1
2	901	318	1
3	901	318	1
4	300	318	1
5	300	318	1
6	280	318	1
7	426	270	2
8	891	324	1
9	895	310	1
10	901	318	1
11	901	318	1
12	300	318	1
13	300	318	1
14	280	318	1
15	891	324	1



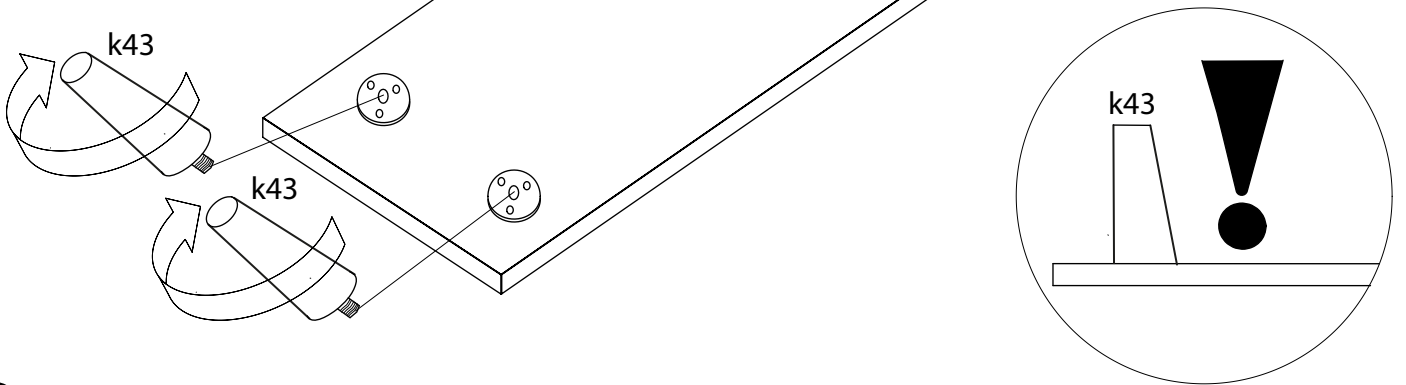


4x L=140 mm c235	4x Ø 35 a55	2x R	8x Ø 5 B1
4x k43	24x Ø8x30 mm f1	24x Ø15x12mm r1	24x 39mm r23
2x l-236 m3	4x Ø40 p1	28x Ø3,5x16 mm p51	4x Ø4x30 mm p20
2x d1	24x Ø 18 s3	20x 10x10x15 mm l2	15x 300x300 mm ps

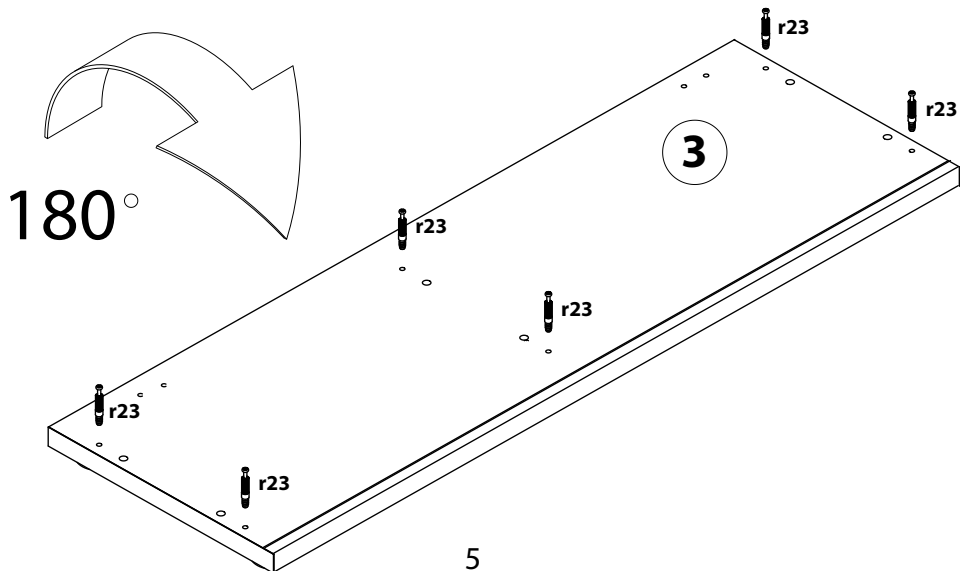
1



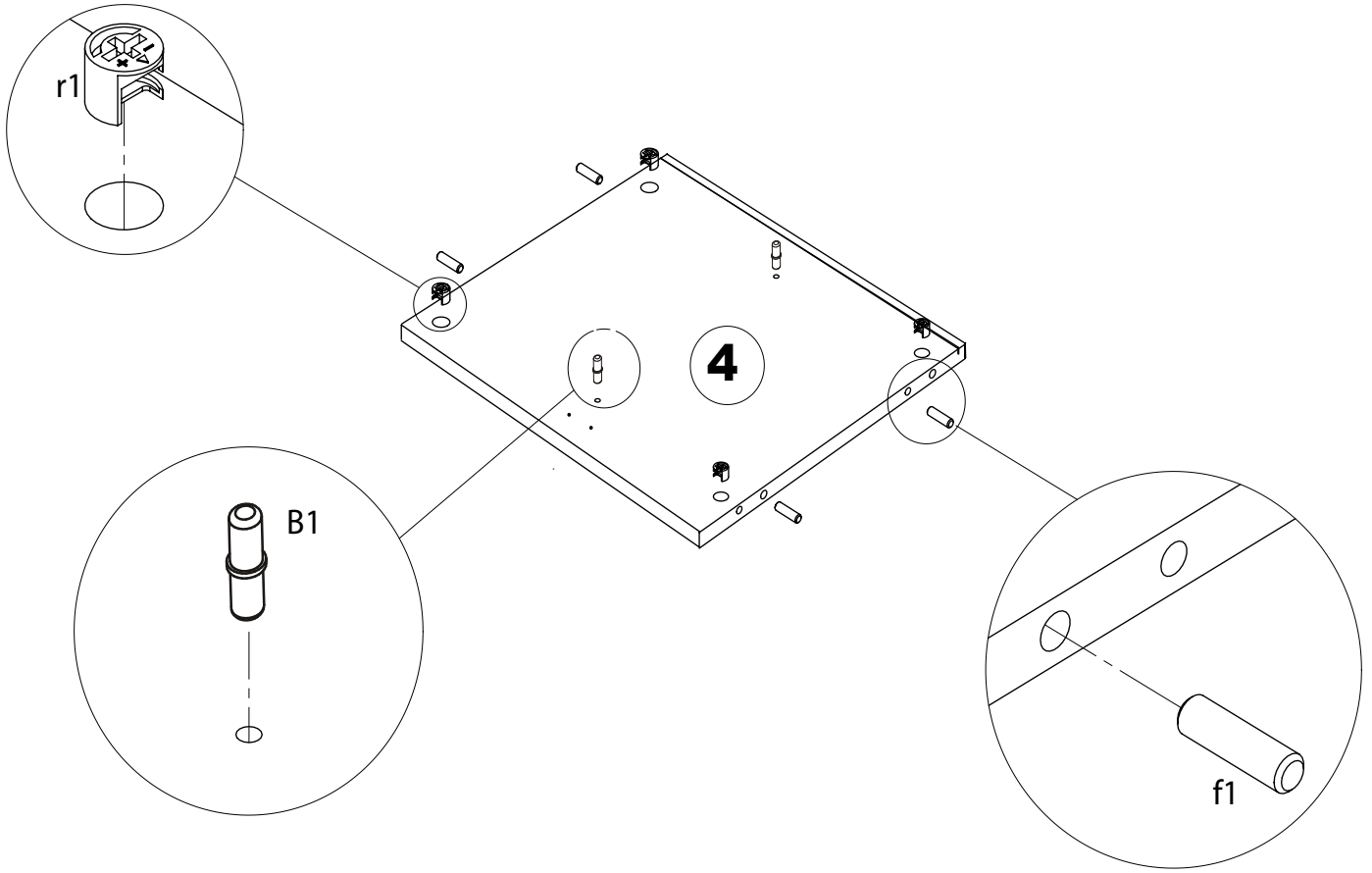
2



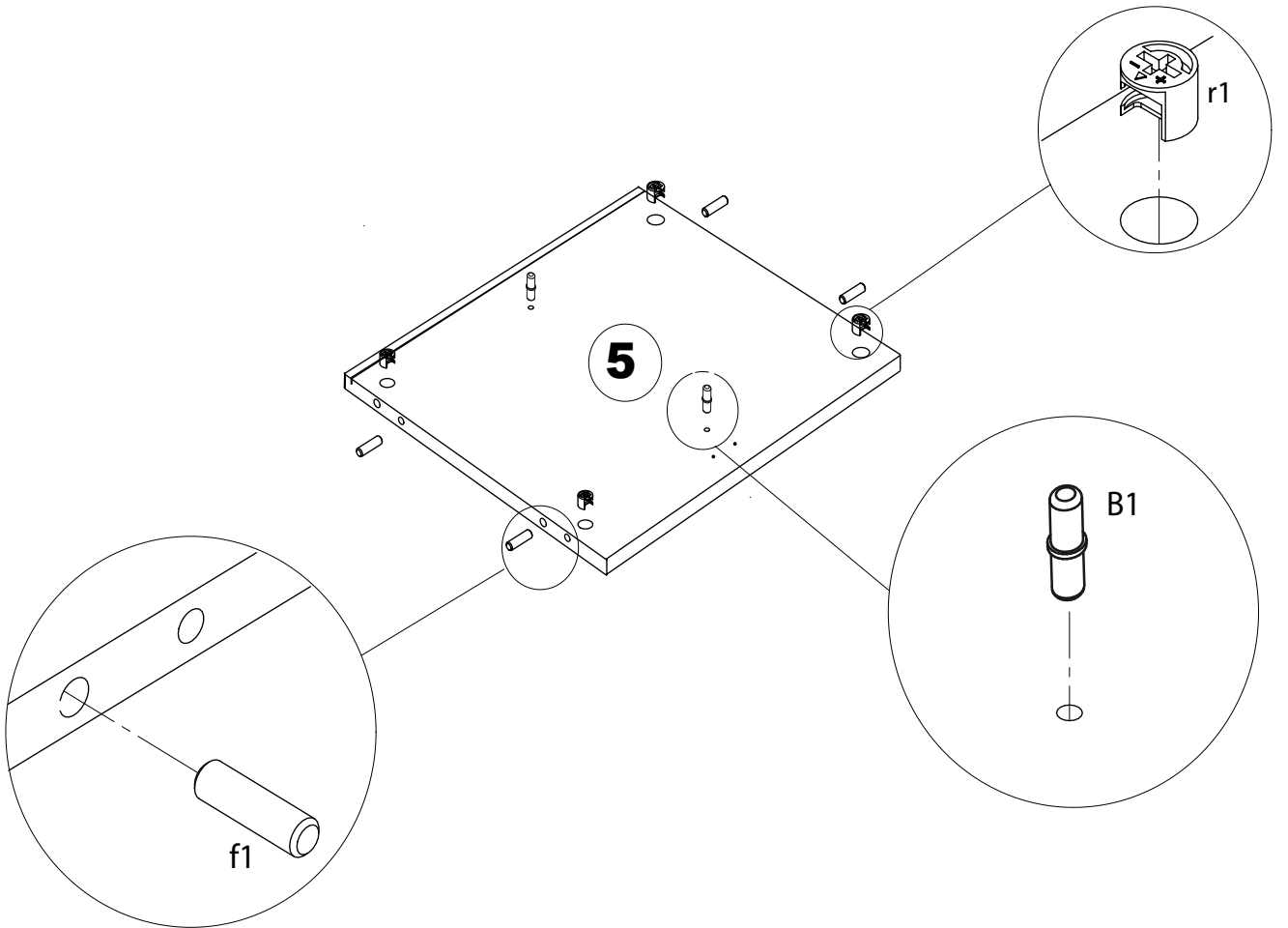
3



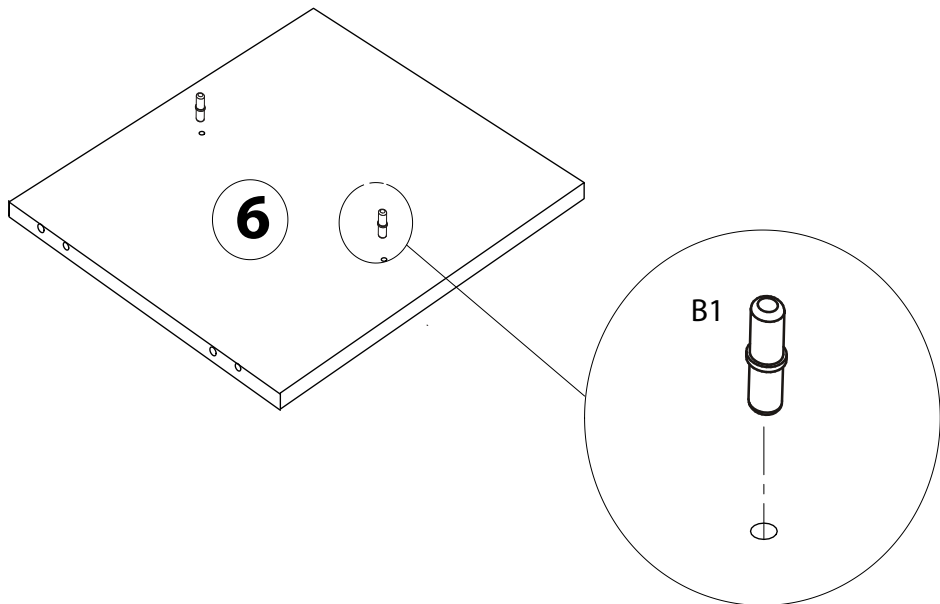
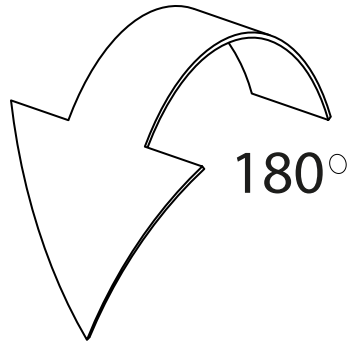
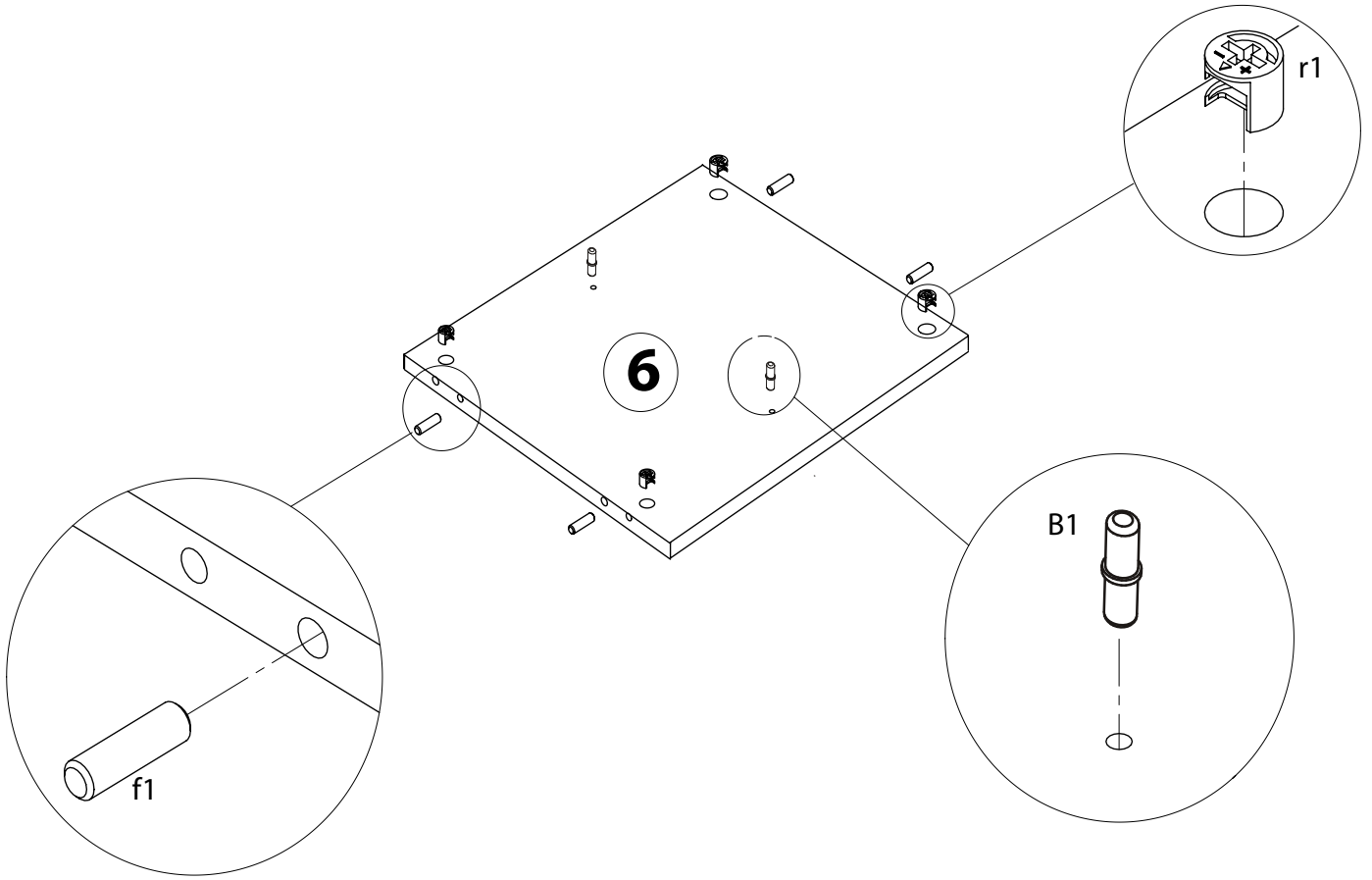
4



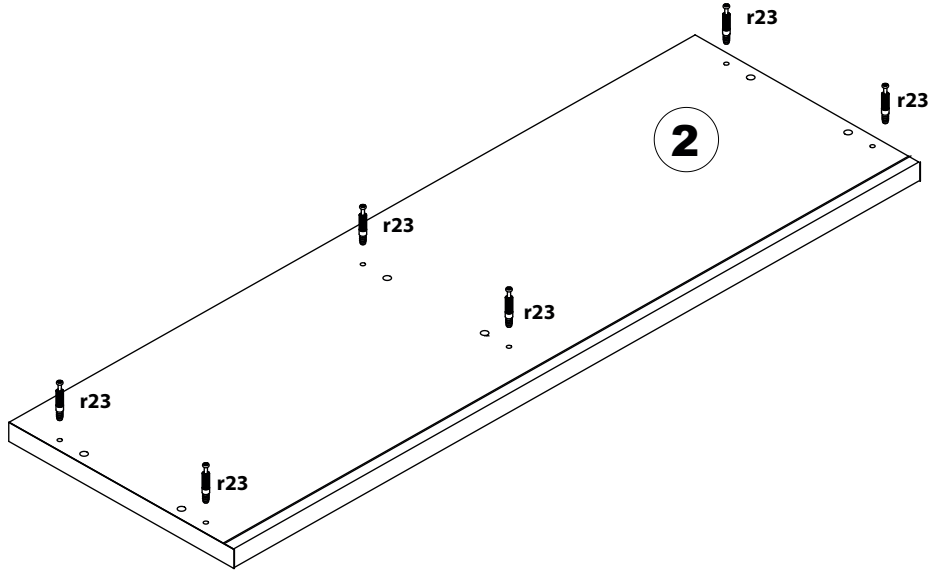
5



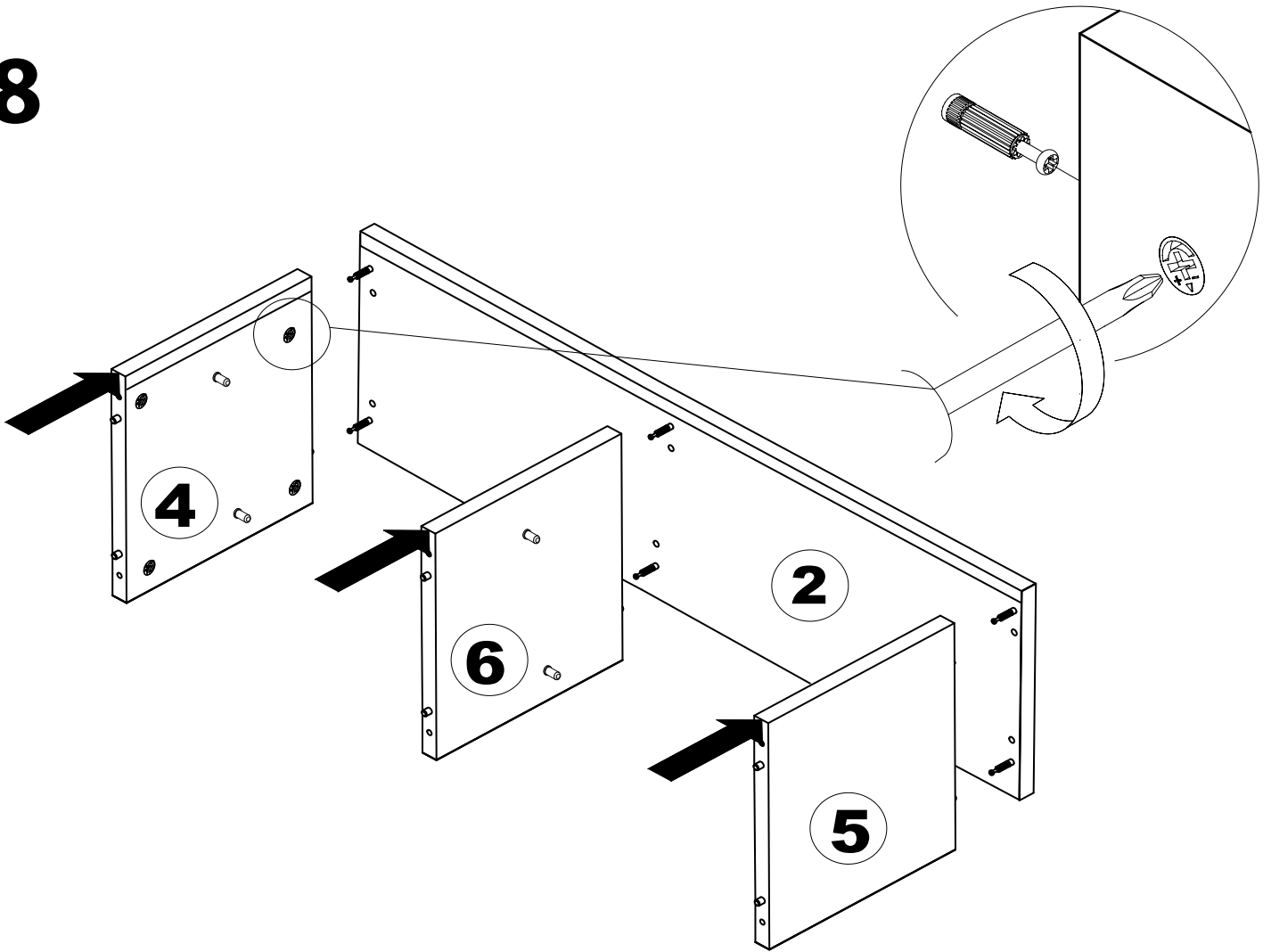
6



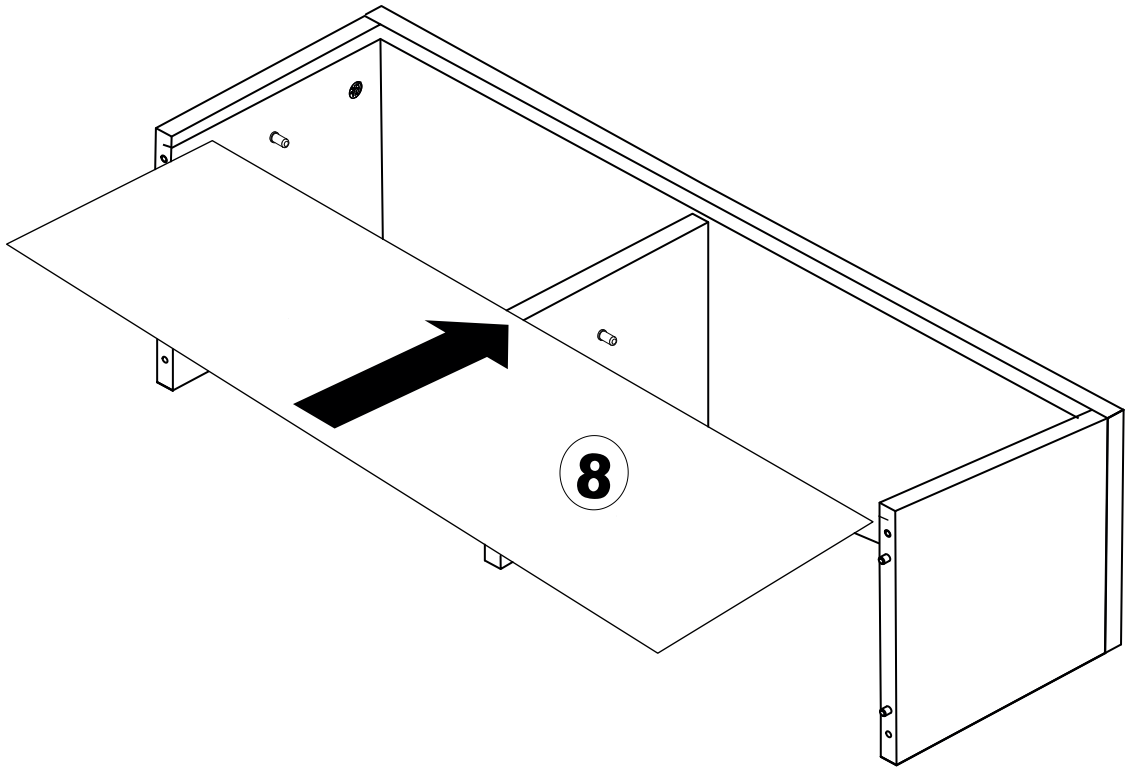
7



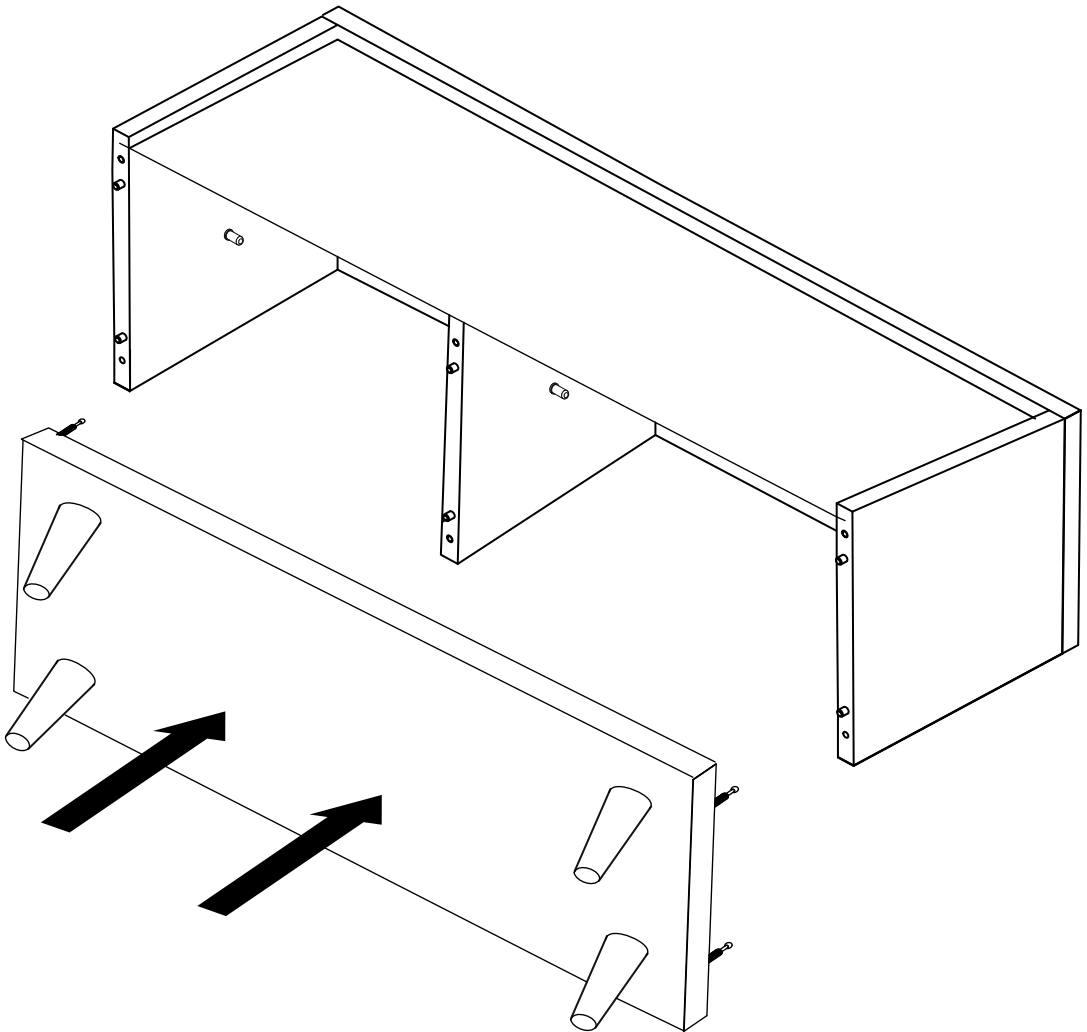
8



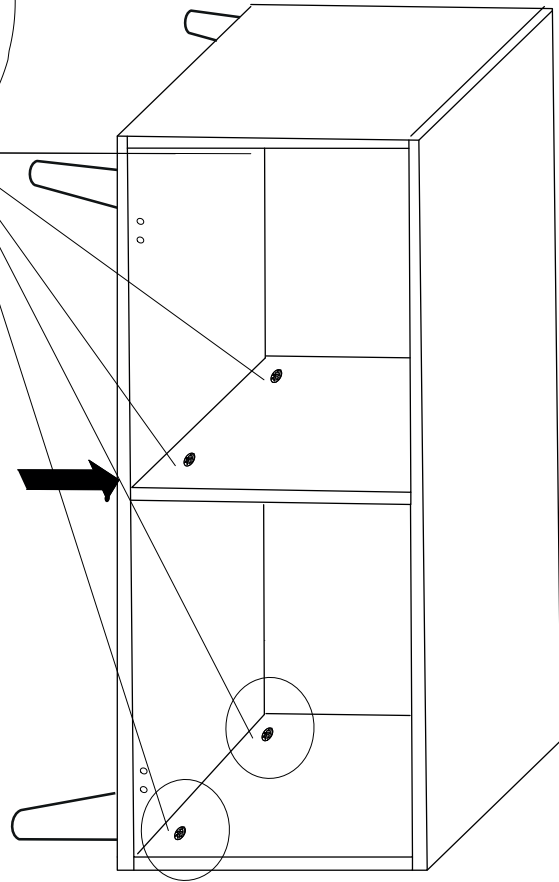
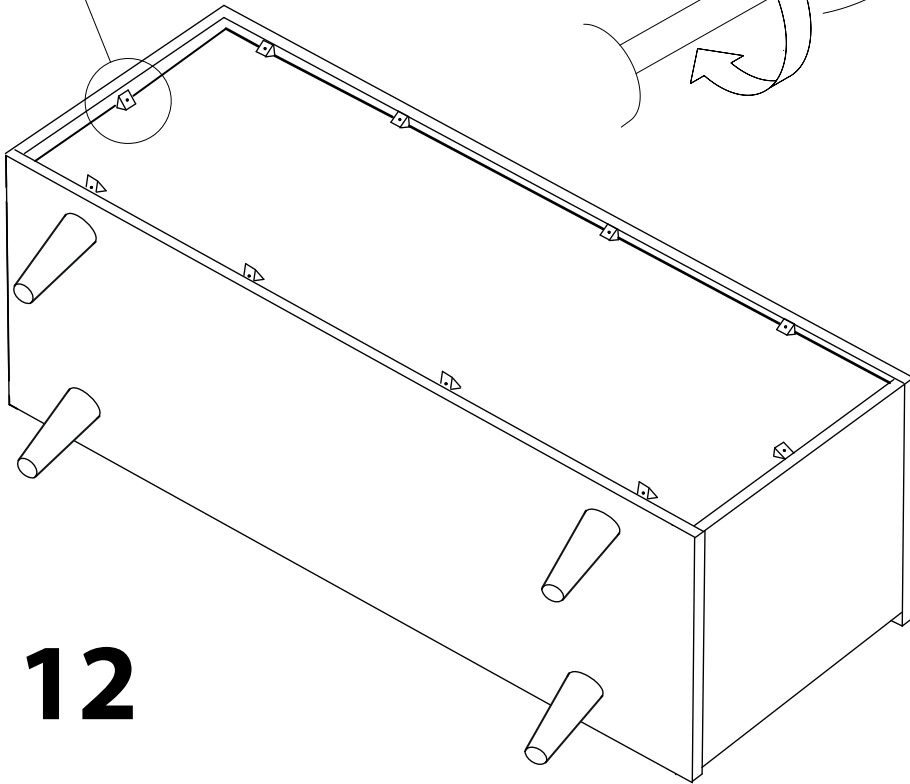
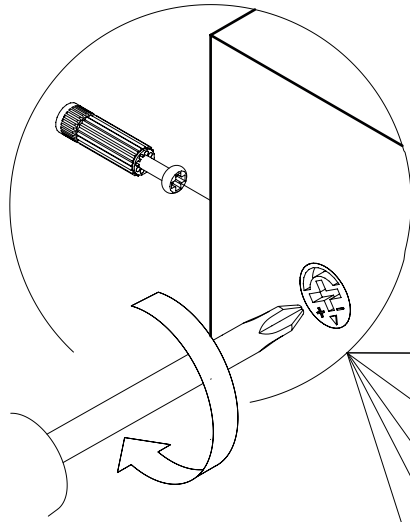
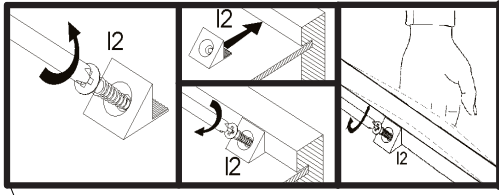
9



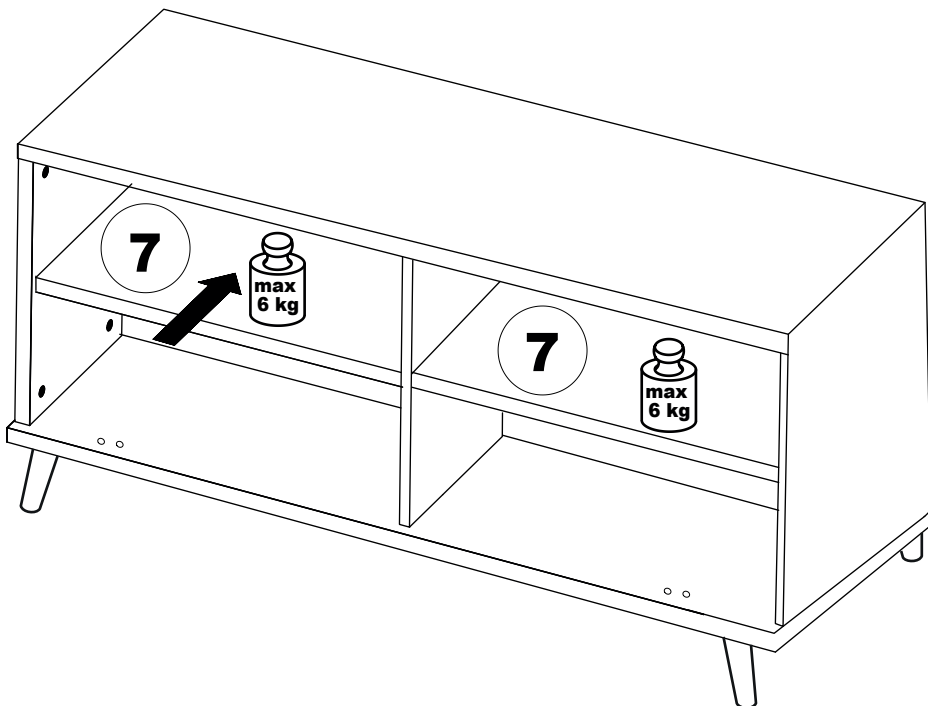
10



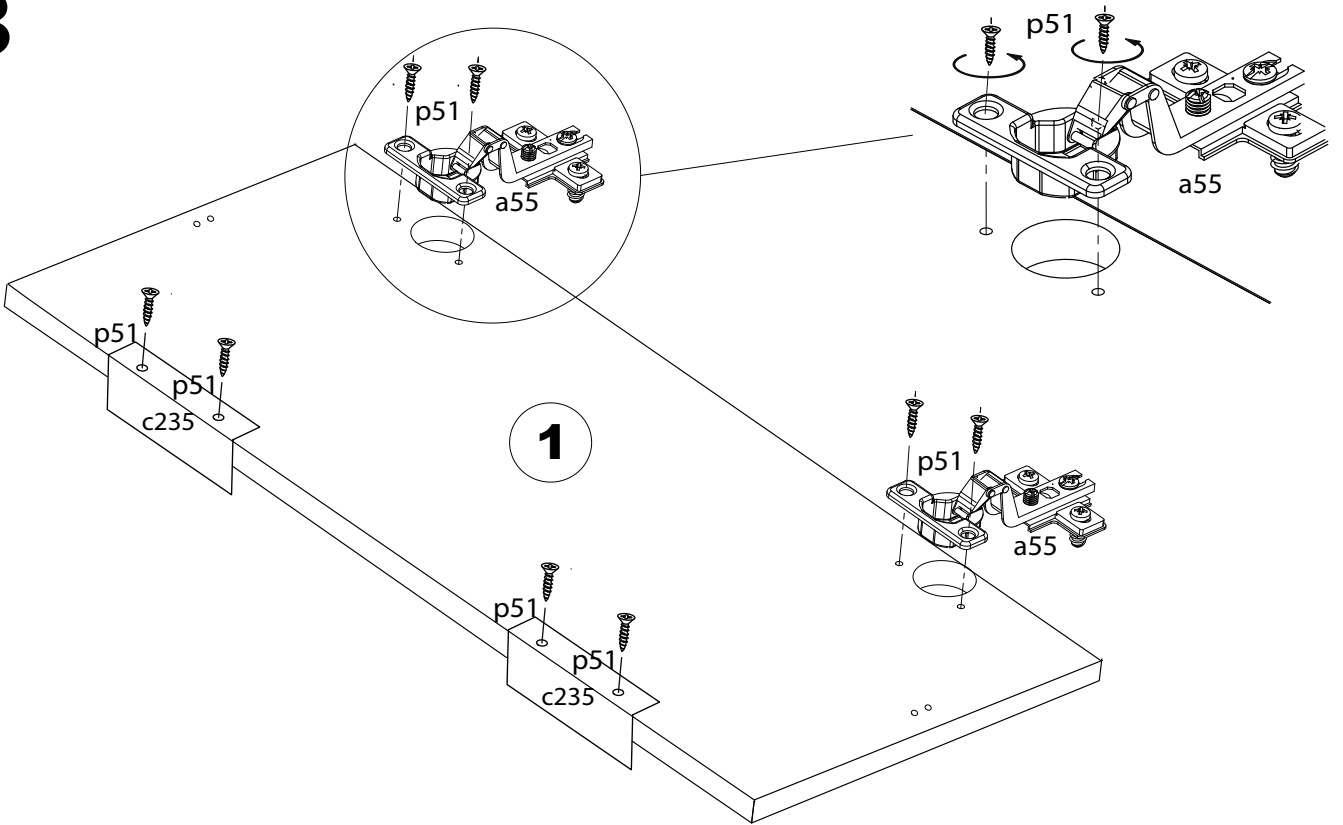
11



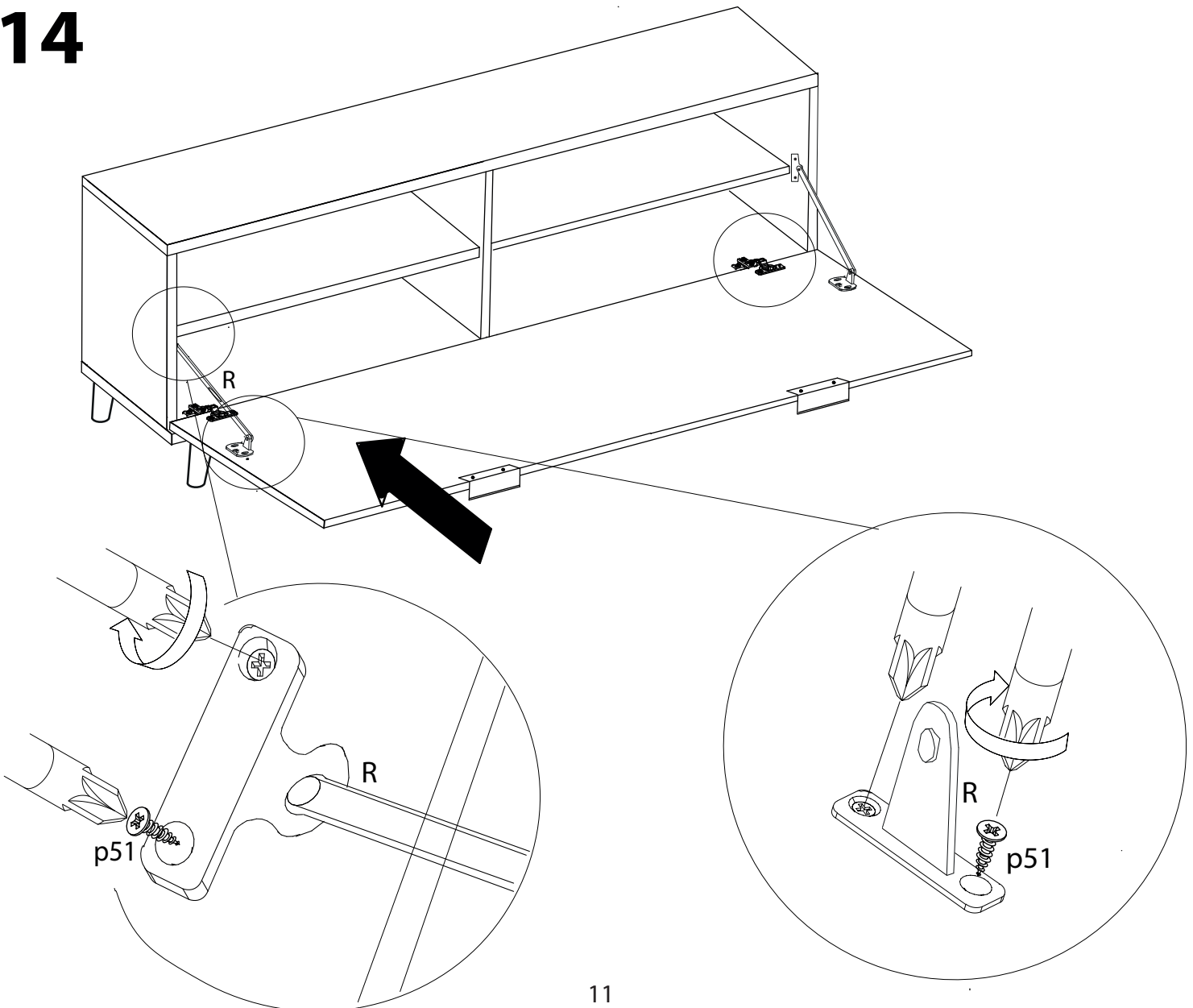
12



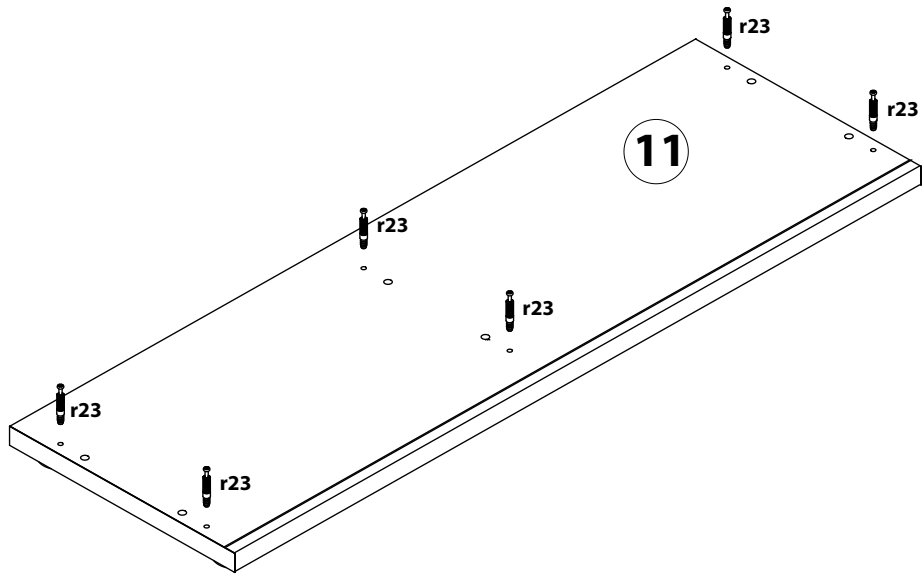
13



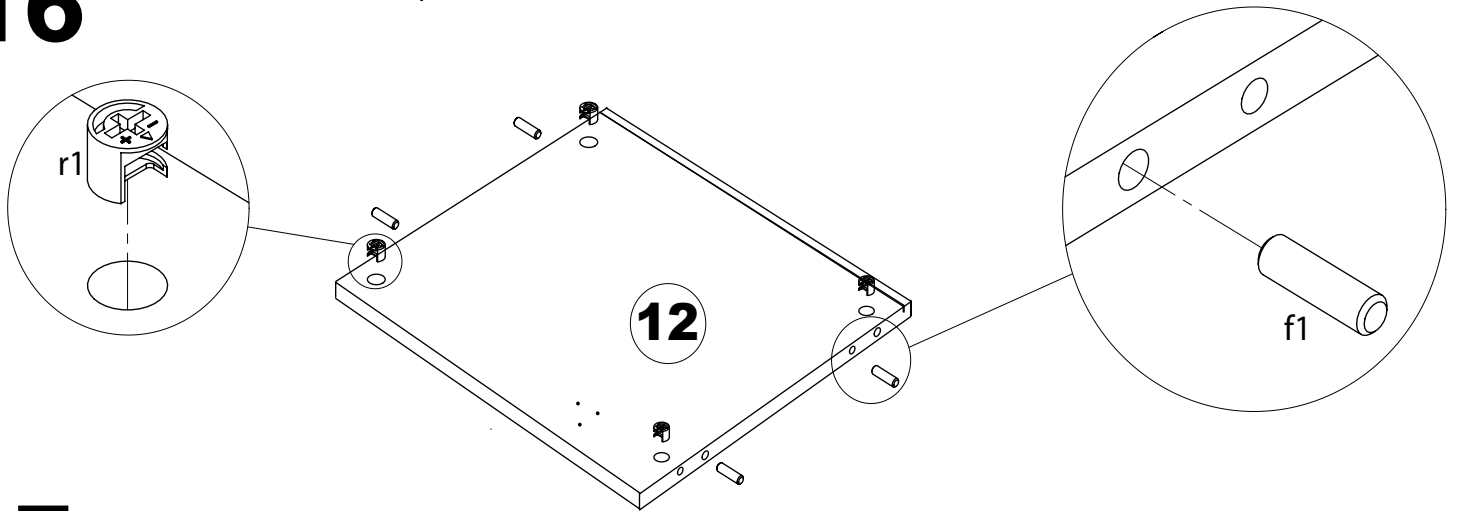
14



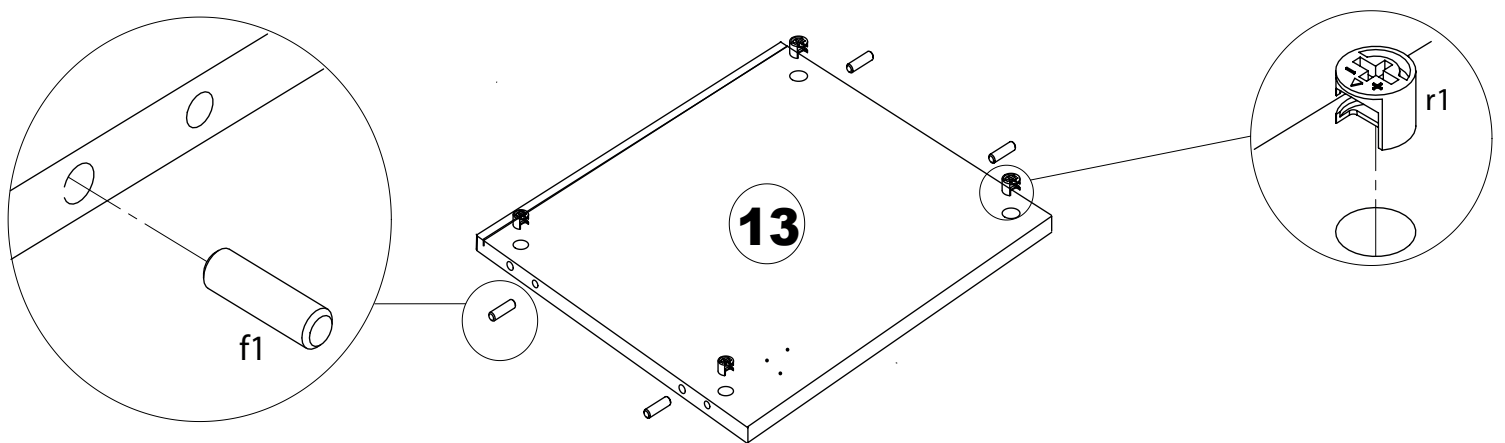
15



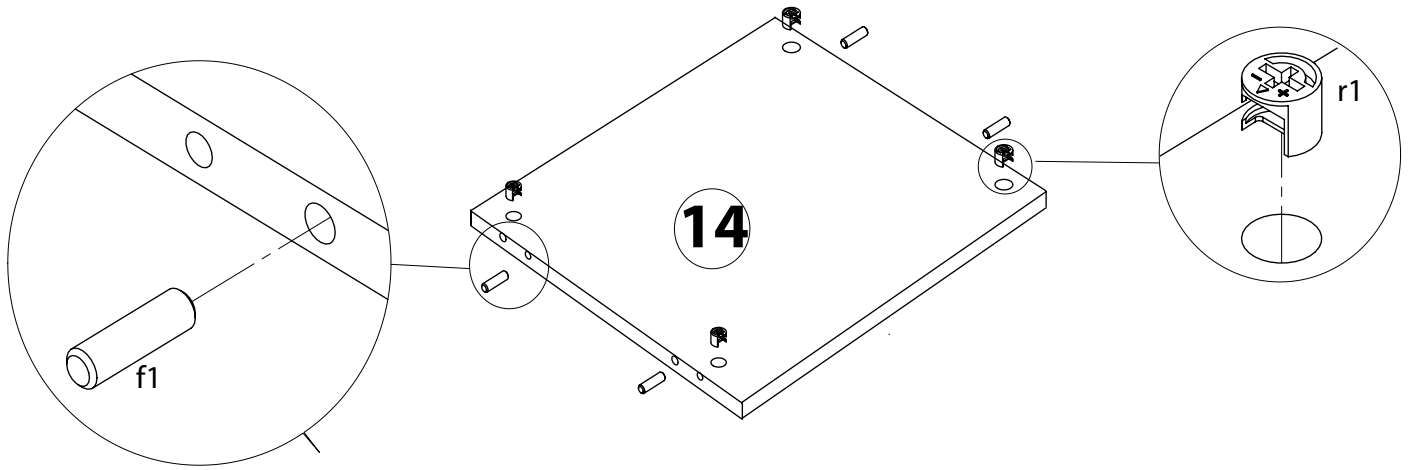
16



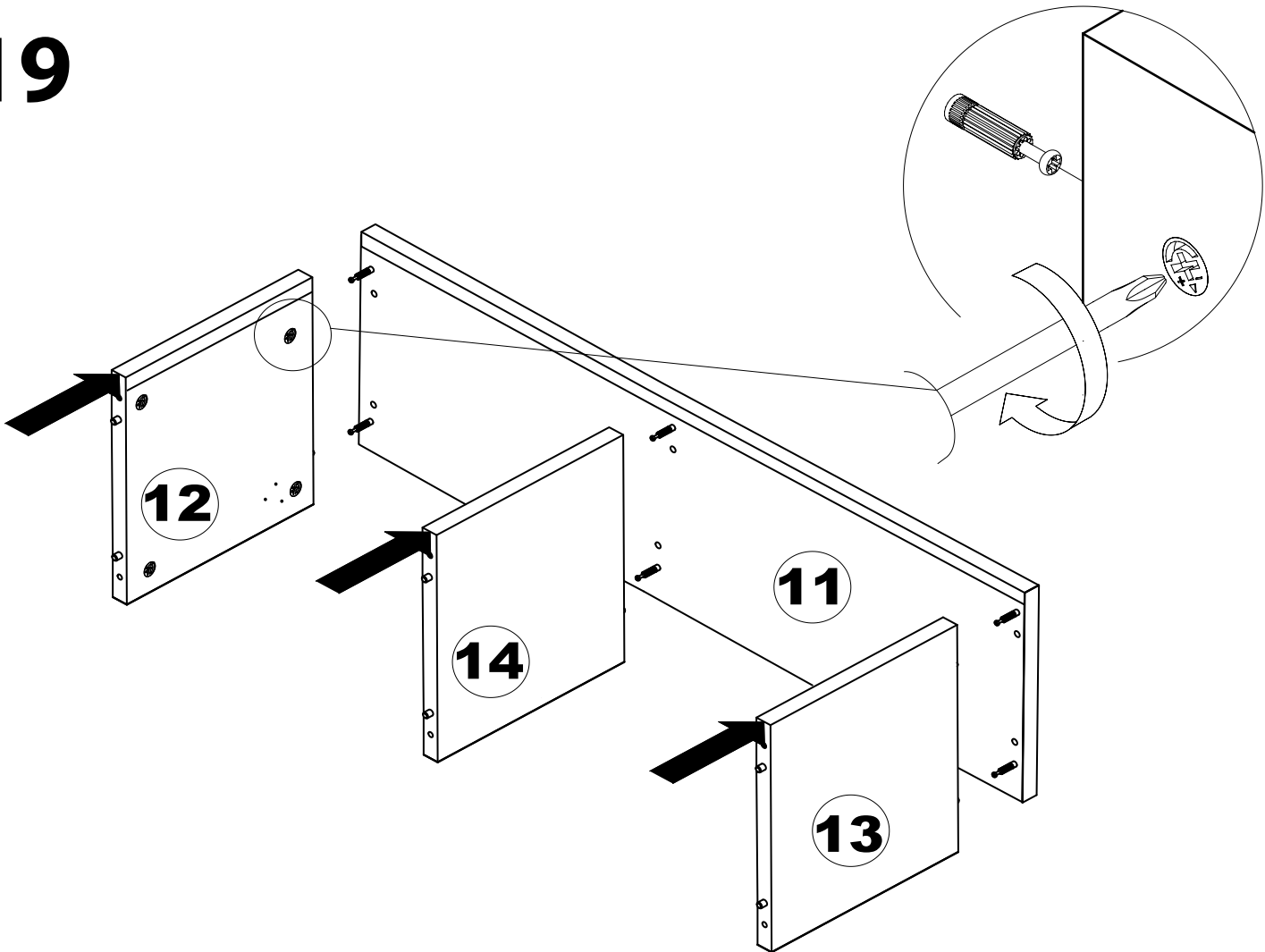
17



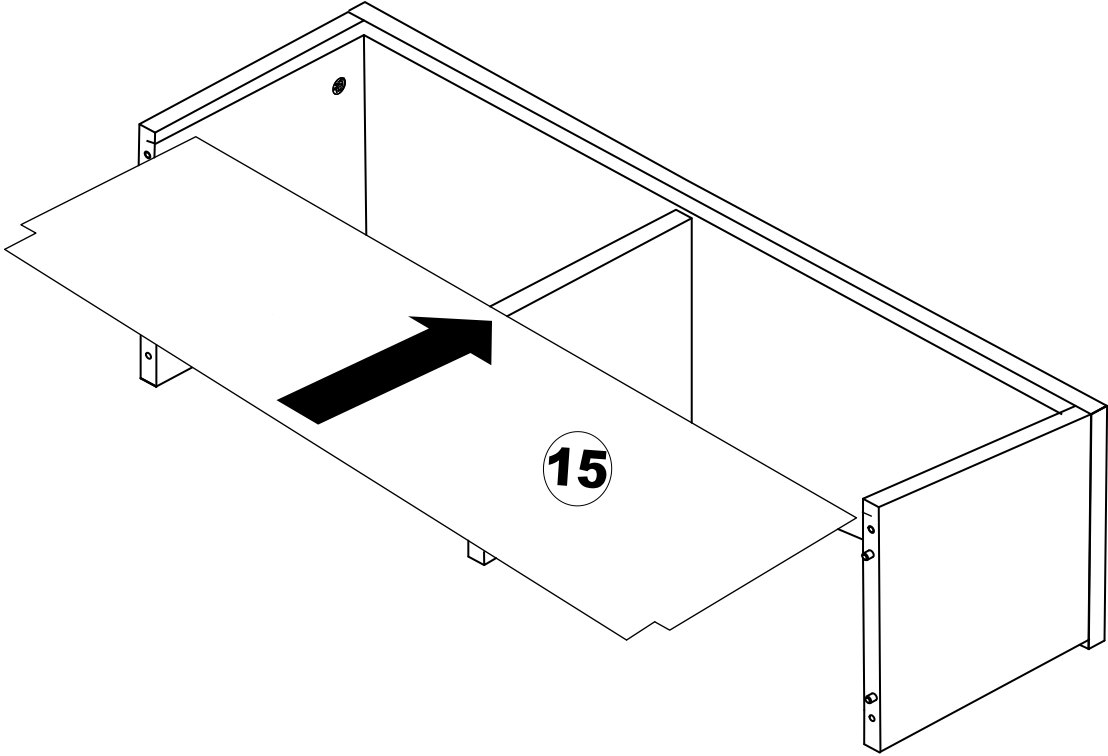
18



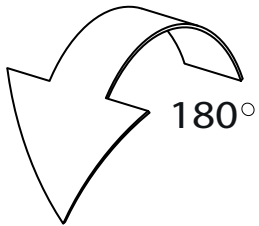
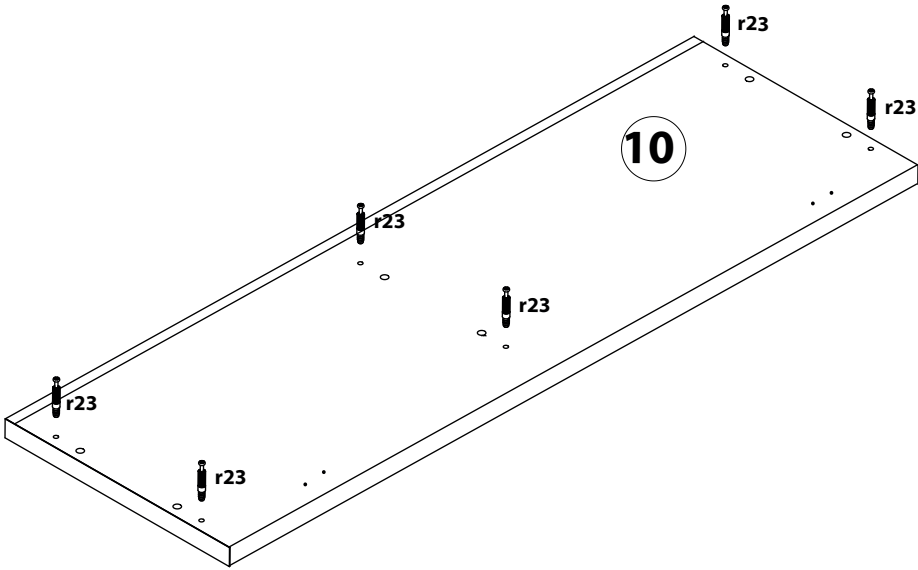
19



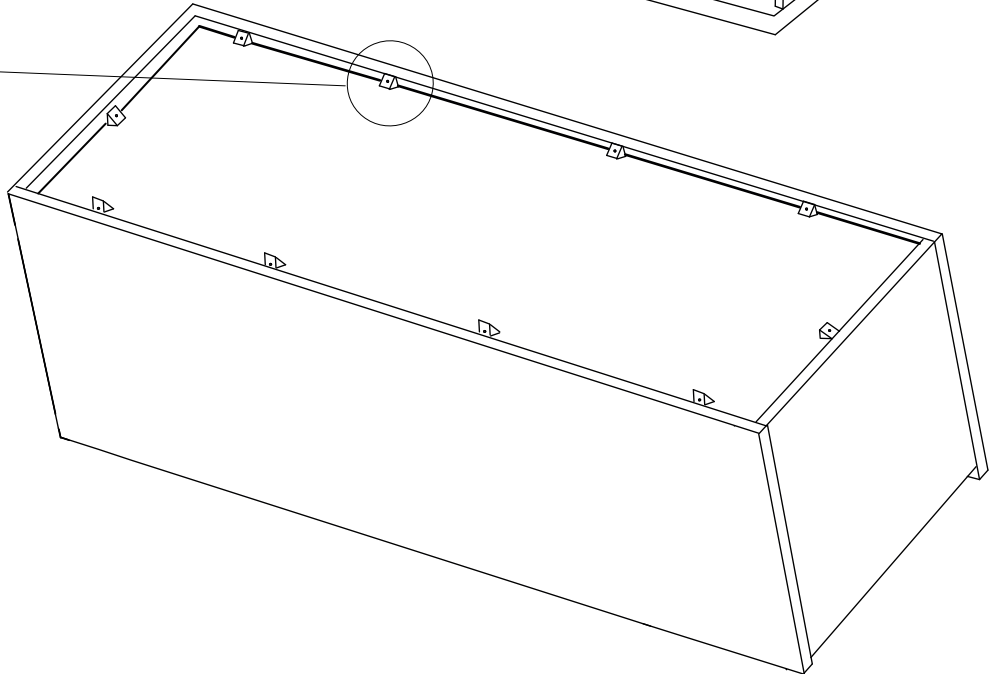
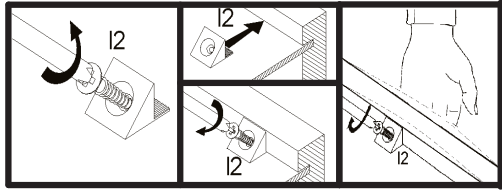
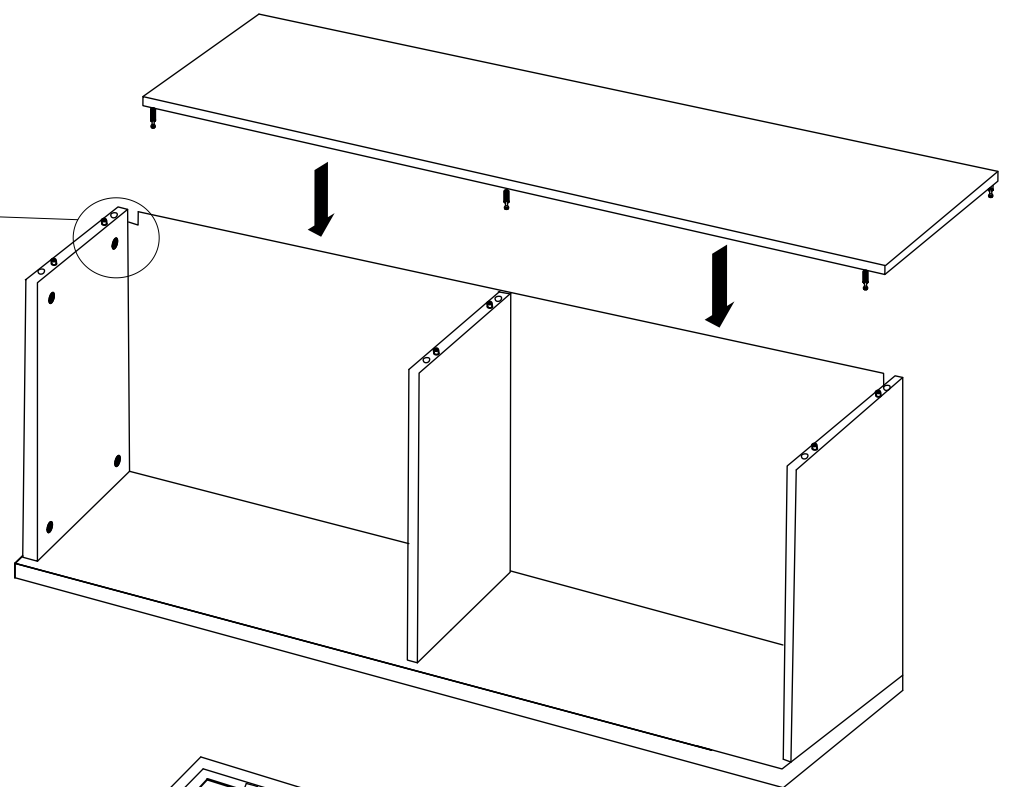
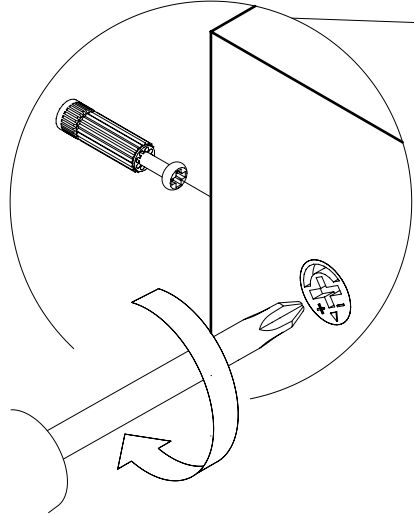
20



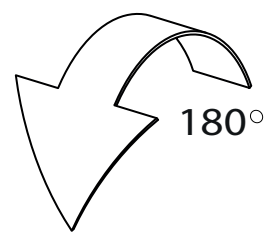
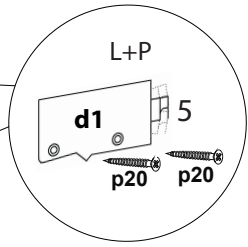
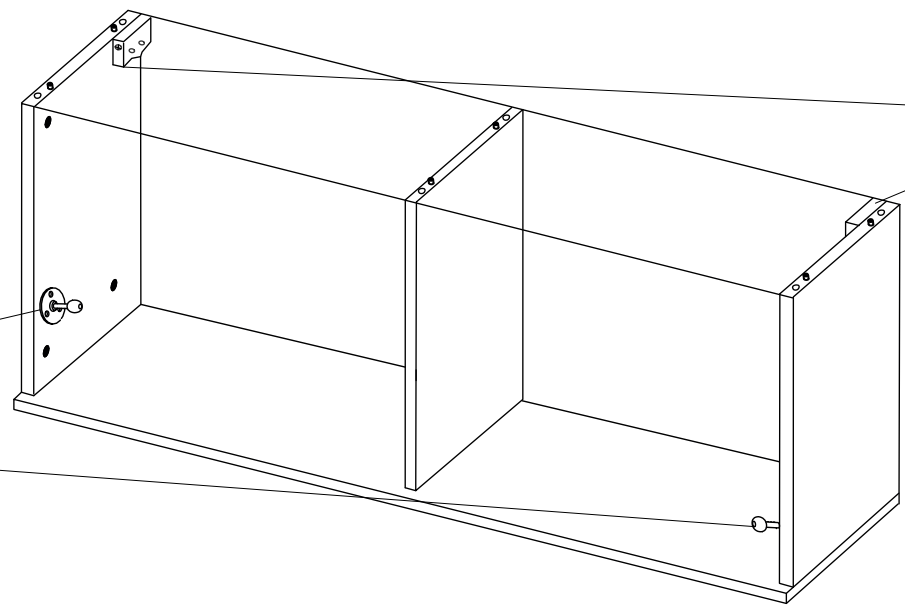
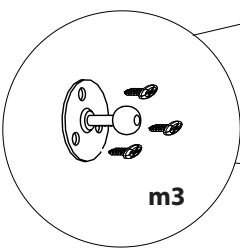
21



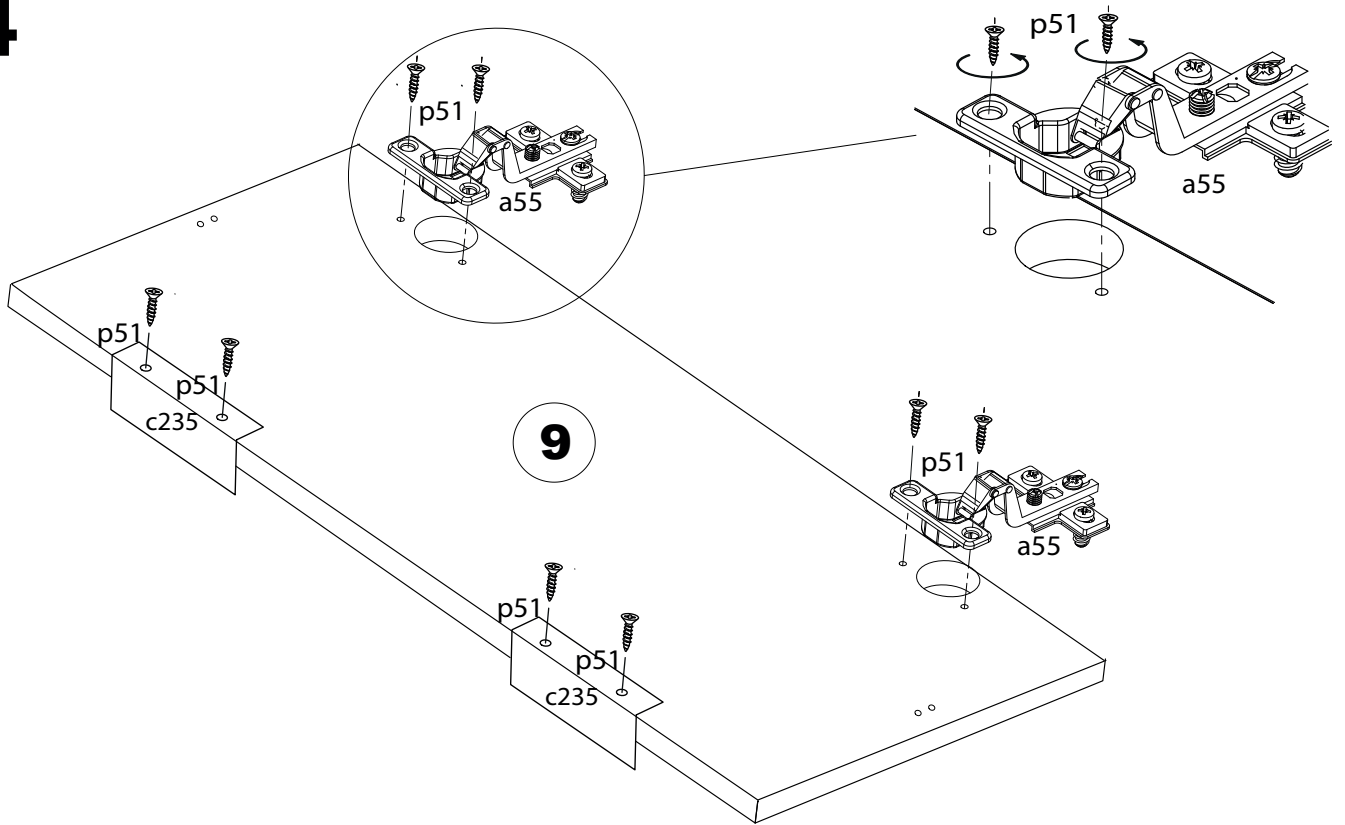
22



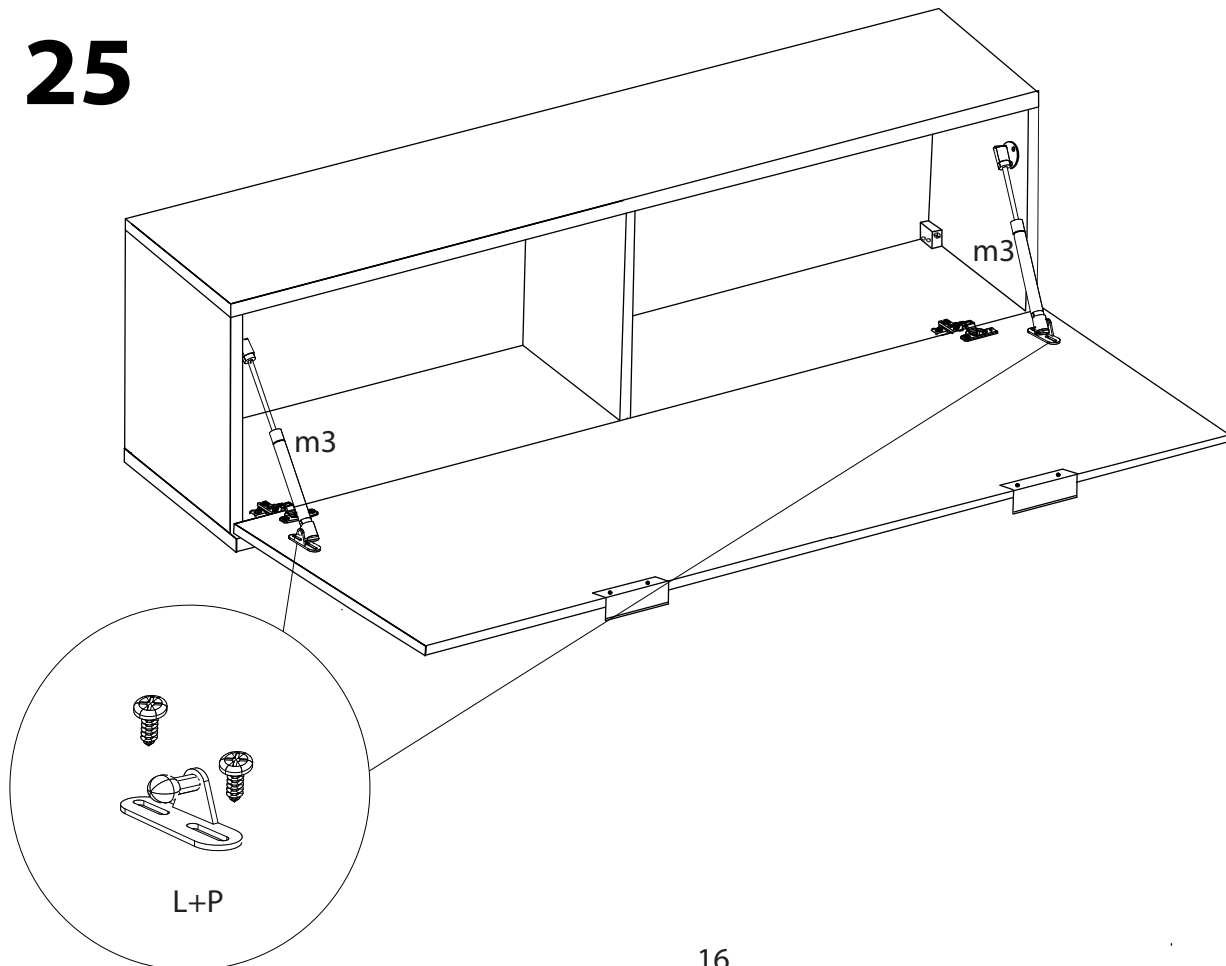
23



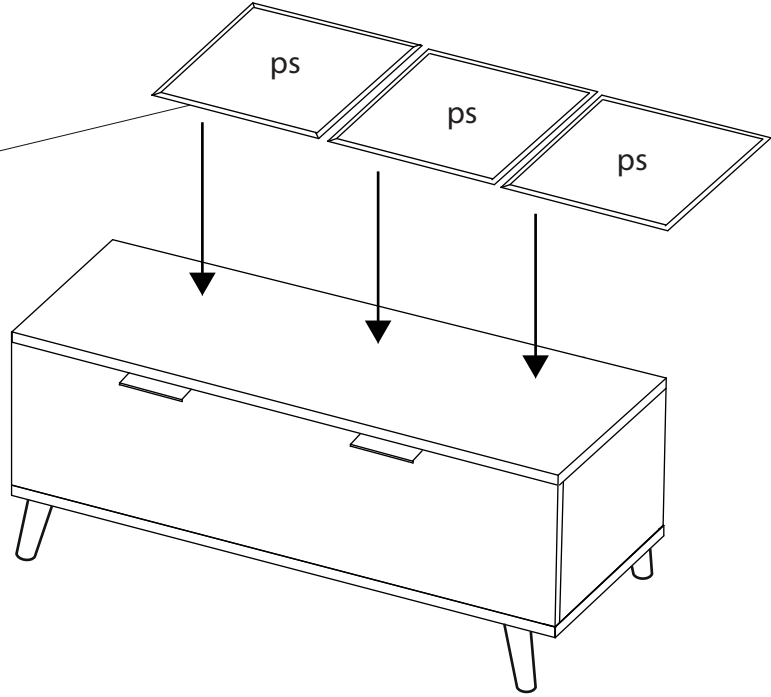
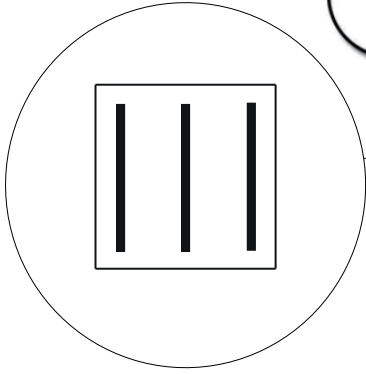
24



25



26



27

