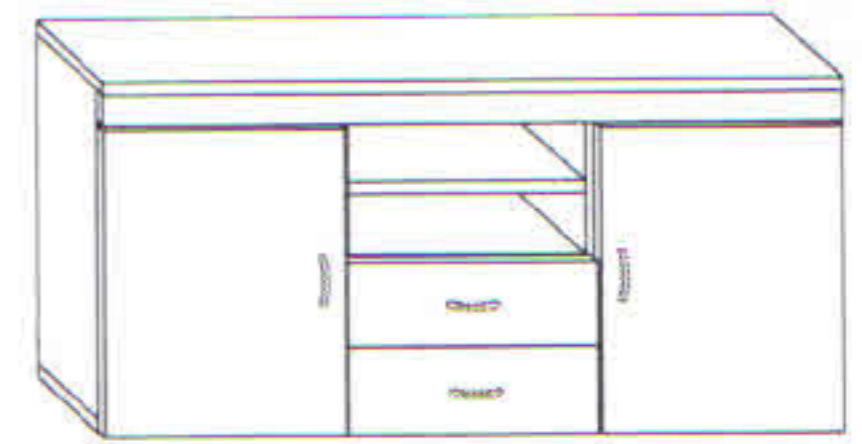

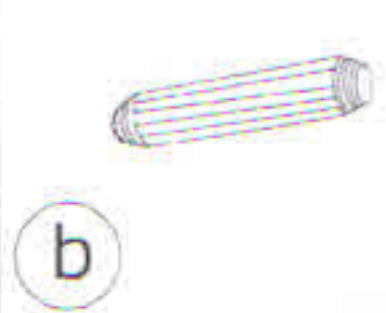
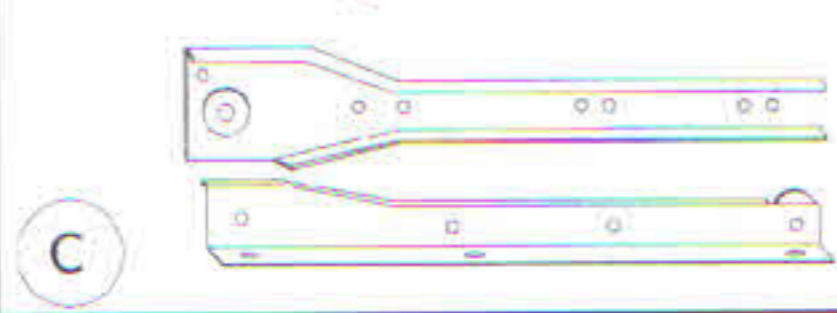
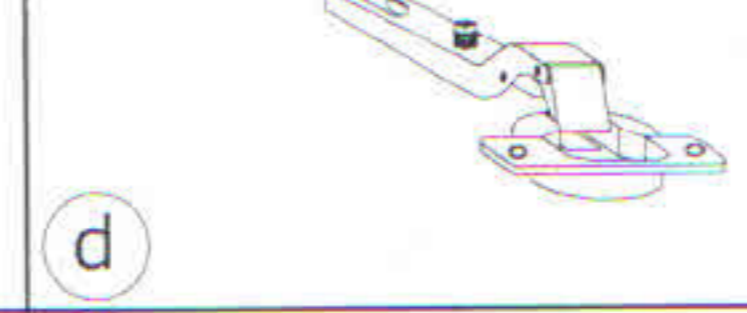
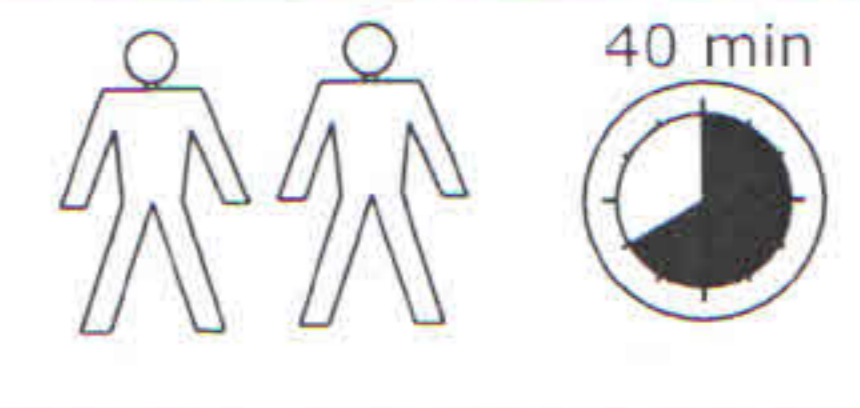
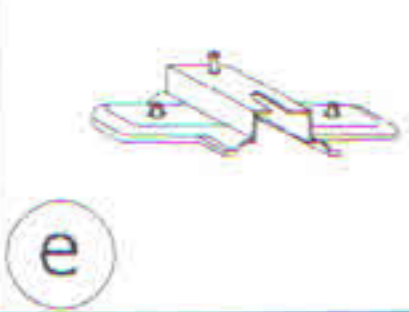



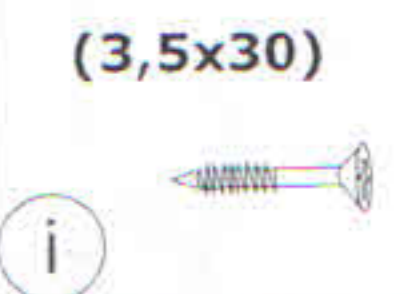
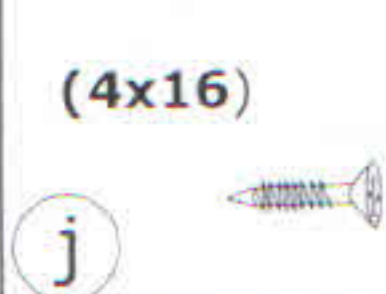

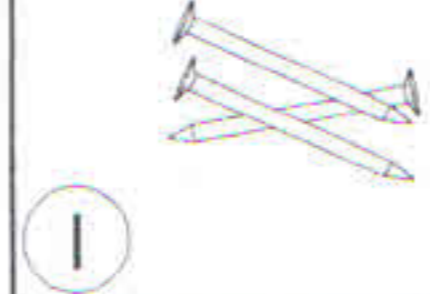
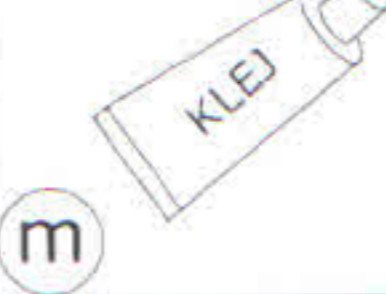

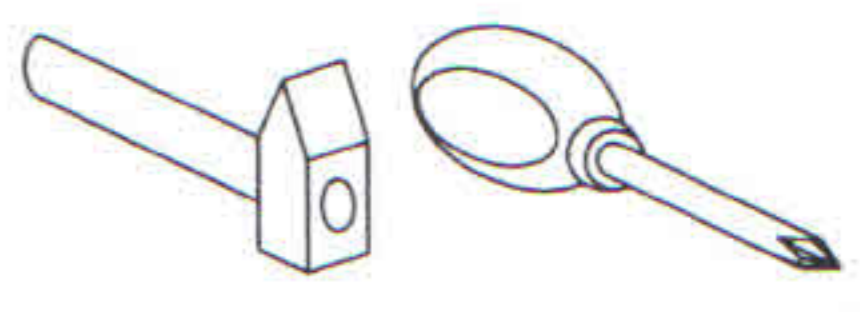




KOMODA MAMBA

→164+80\45



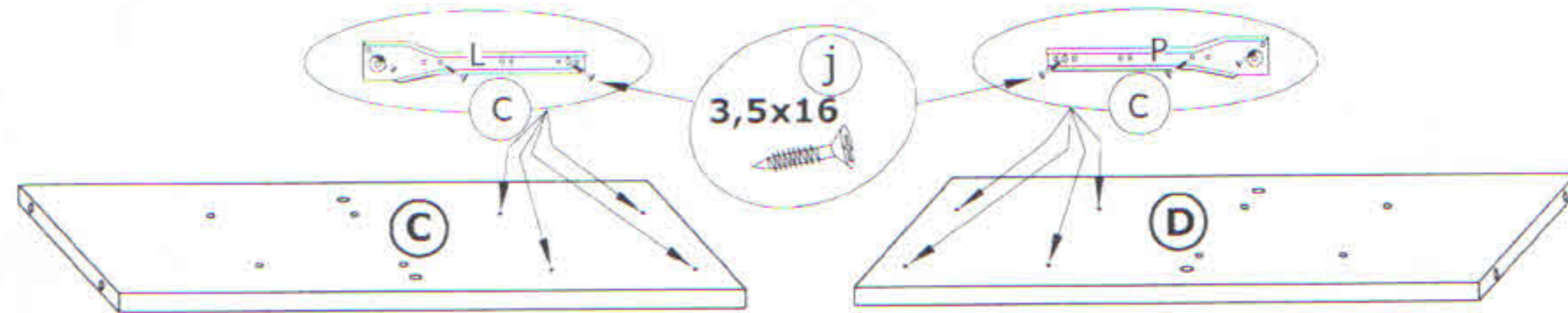
x 12 	x 13 	x 2 kpl. (400 mm) 	x 4 			
x 4 	x 4 	x 4 	x 6 			
x 24 (3,5x30) 	x 32 (4x16) 	x 12 	x 100 	x 1 	x 1 	

① - FAZY MONTAŻU

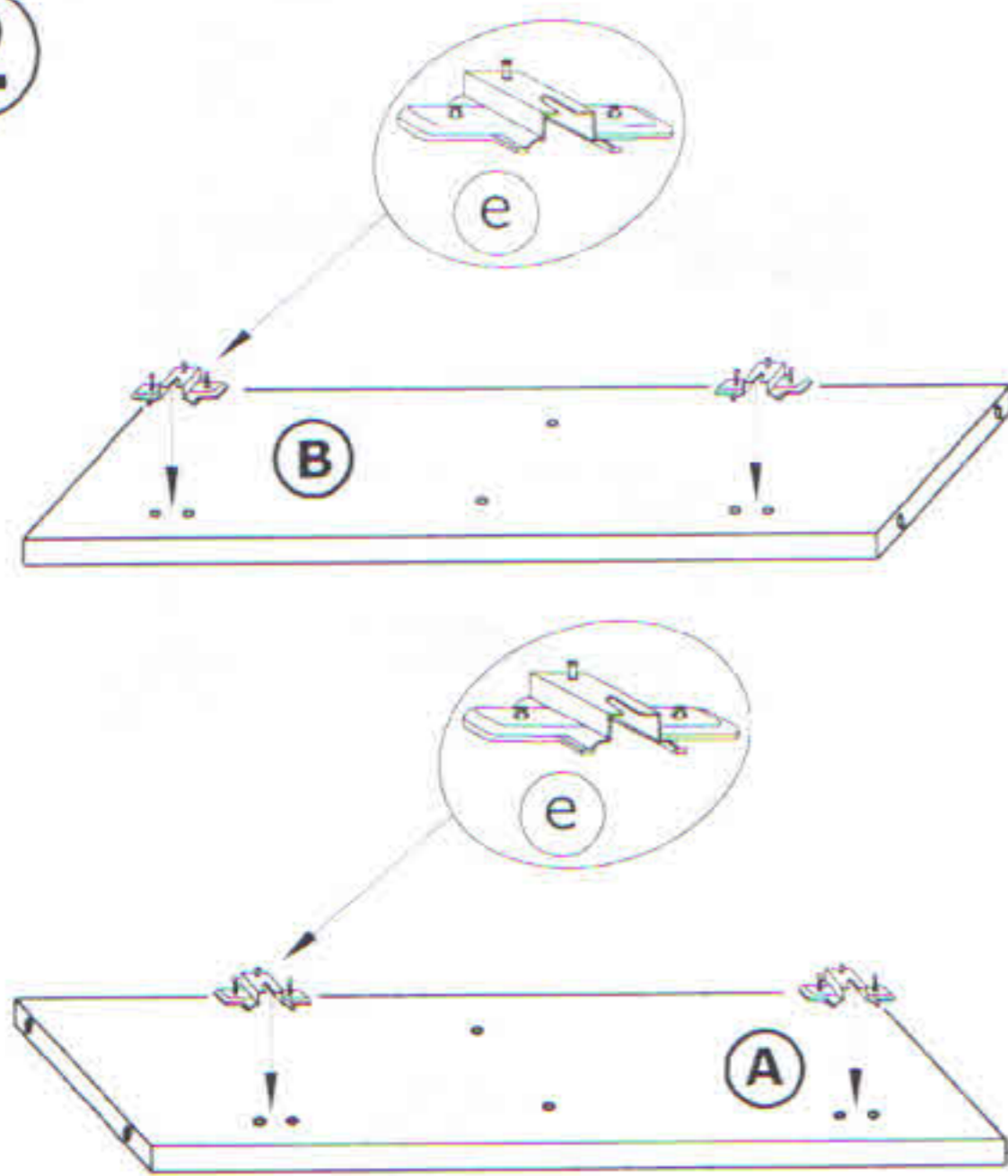
Ⓐ - OZNACZENIE ELEMENTÓW

ⓐ - OZNACZENIE AKCESORIÓW

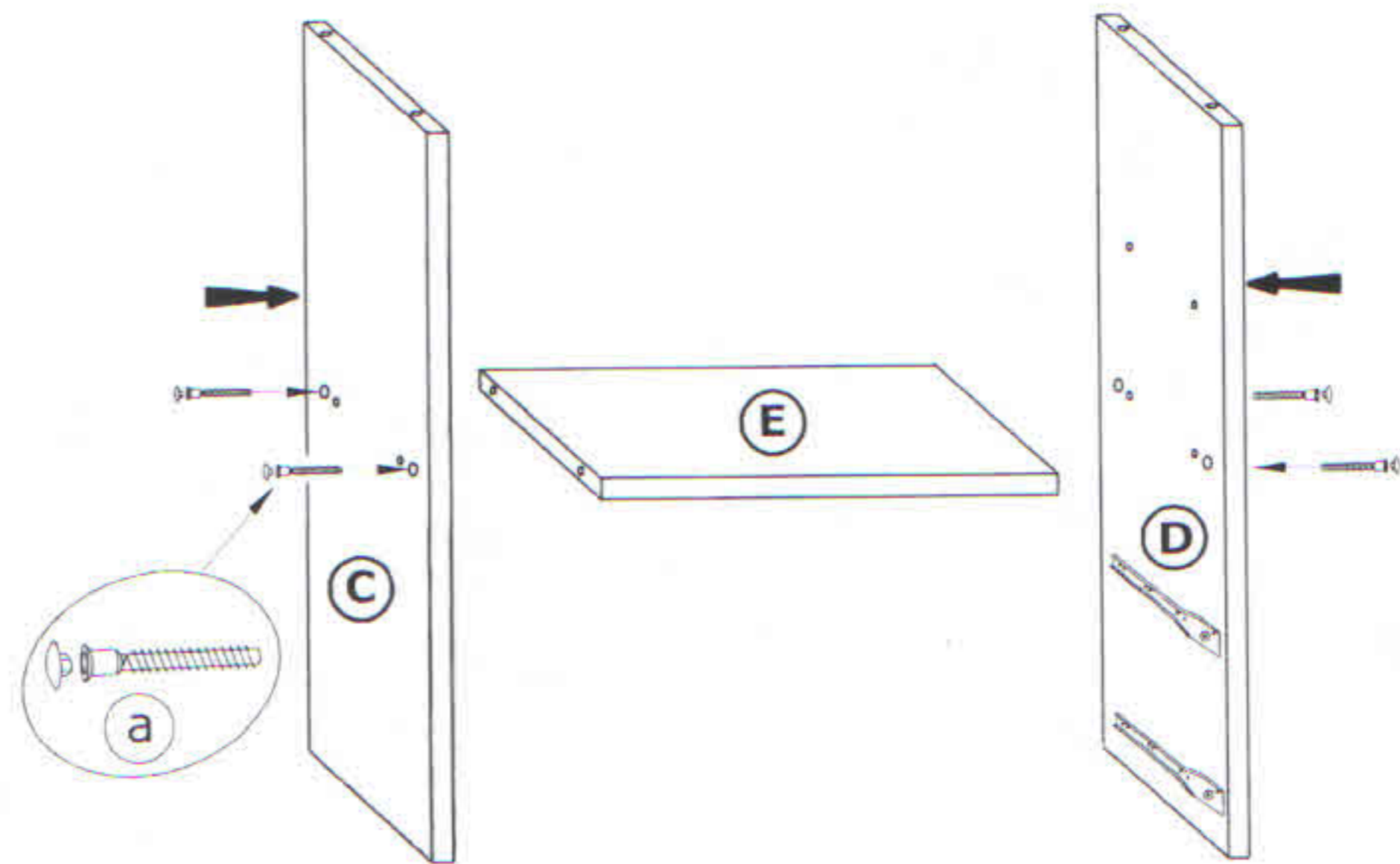
①



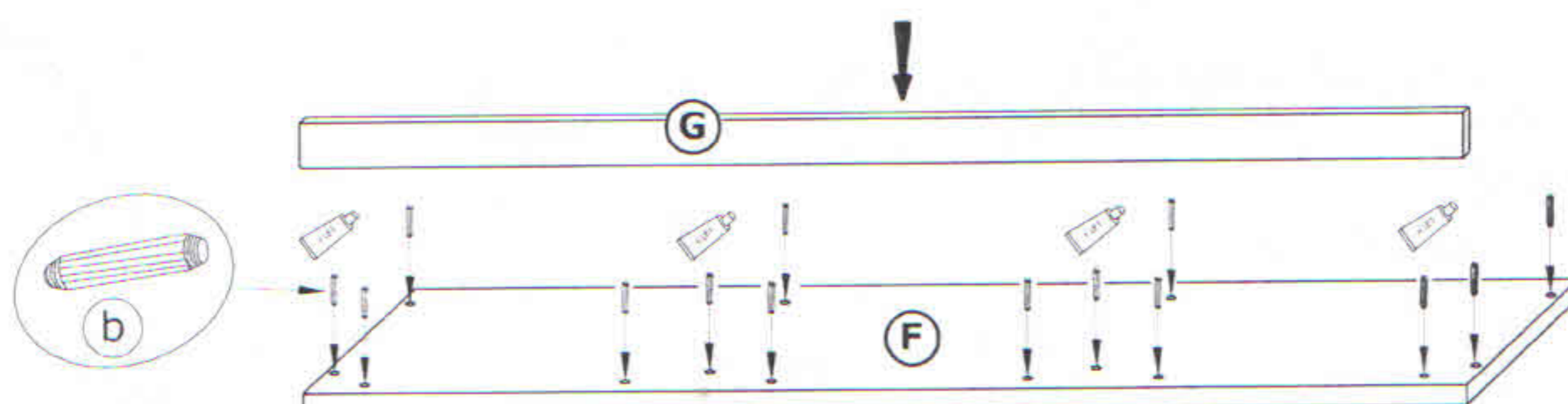
②

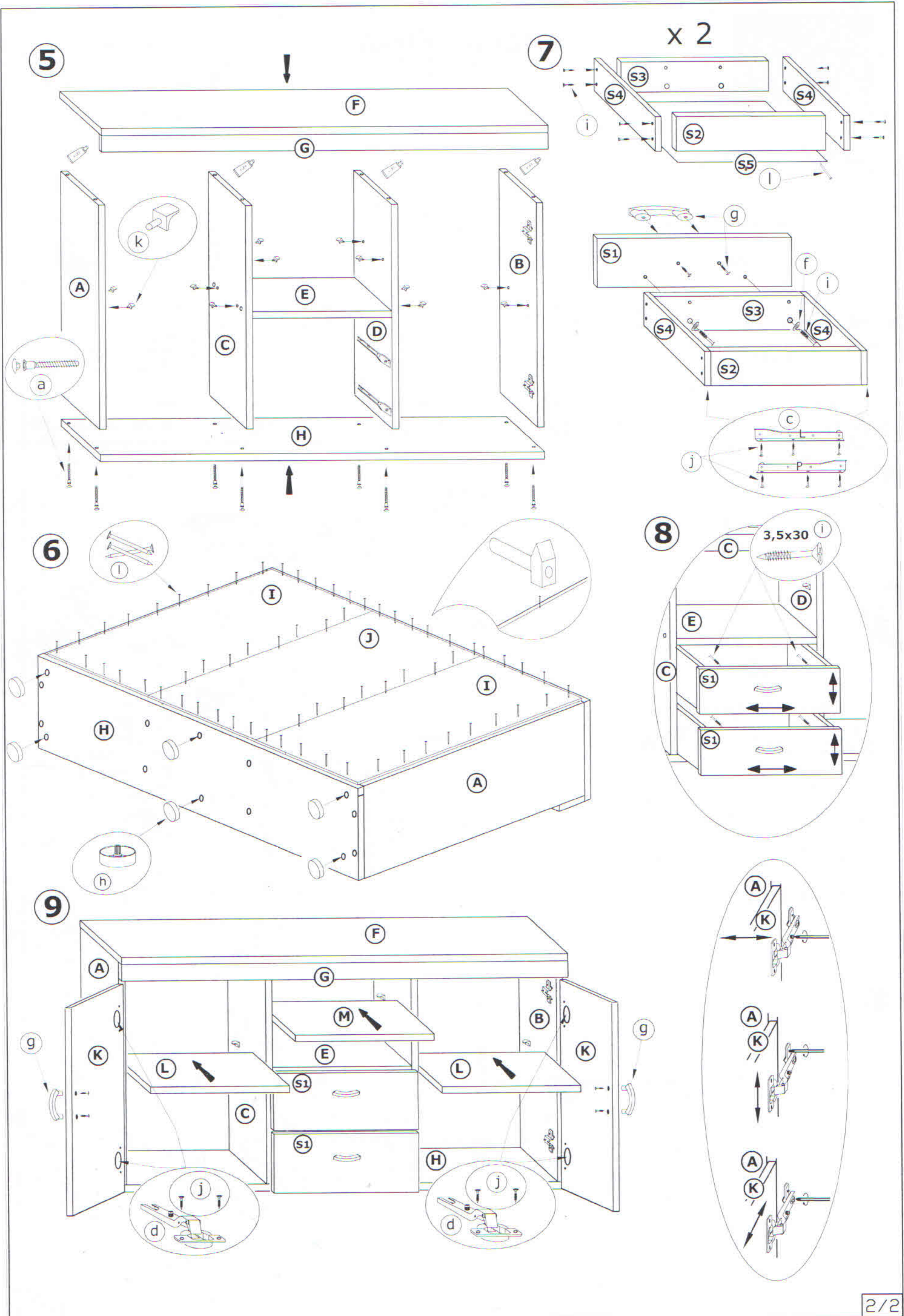


③



④







MAMBA PÓŁKA

-110x30x22



x 4
a

x 4
b

x 2
c

x 4
(4x16)
d

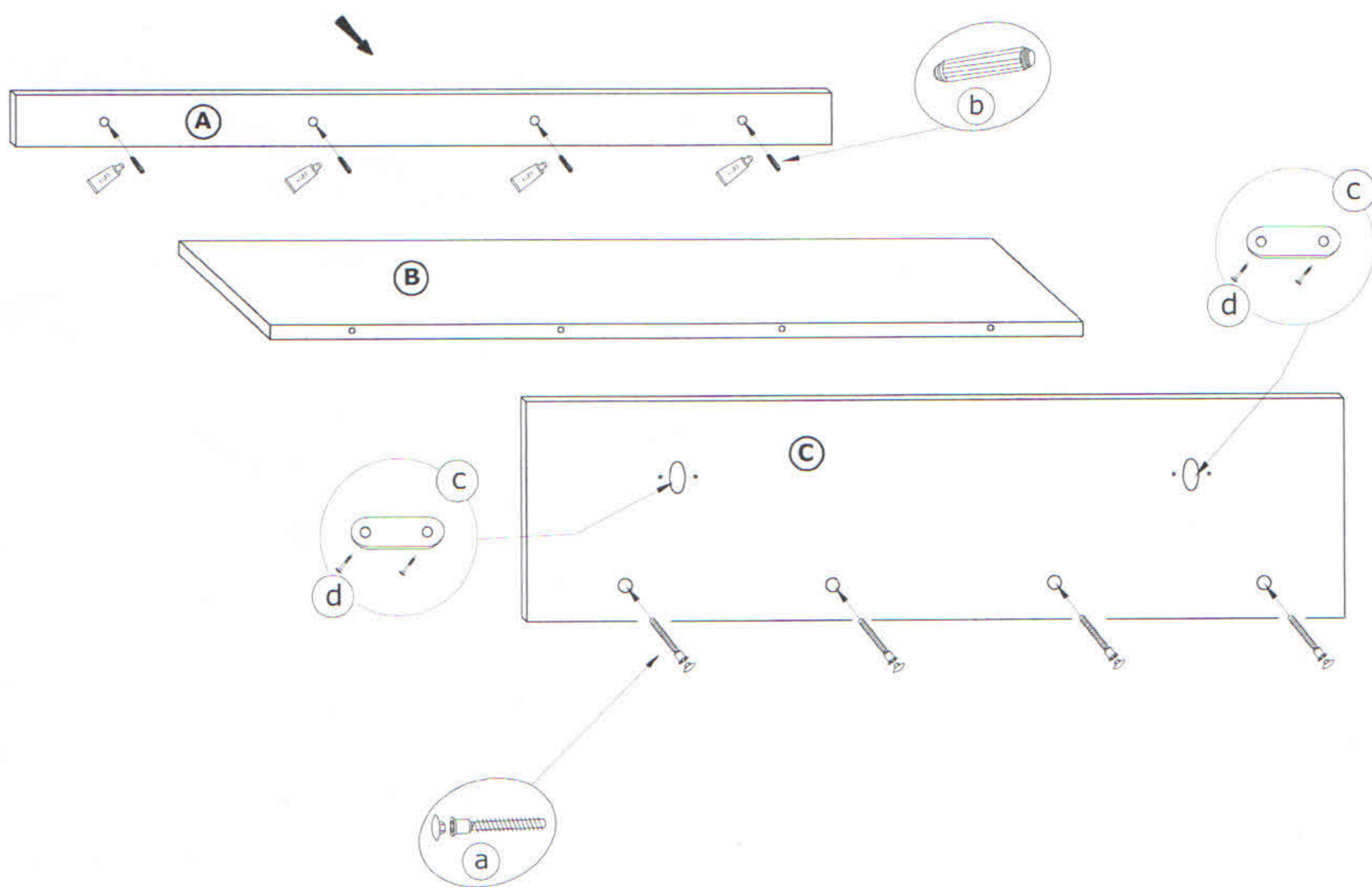
x 1
e

x 1
f

1 - FAZY MONTAŻU

A - OZNACZENIE ELEMENTÓW

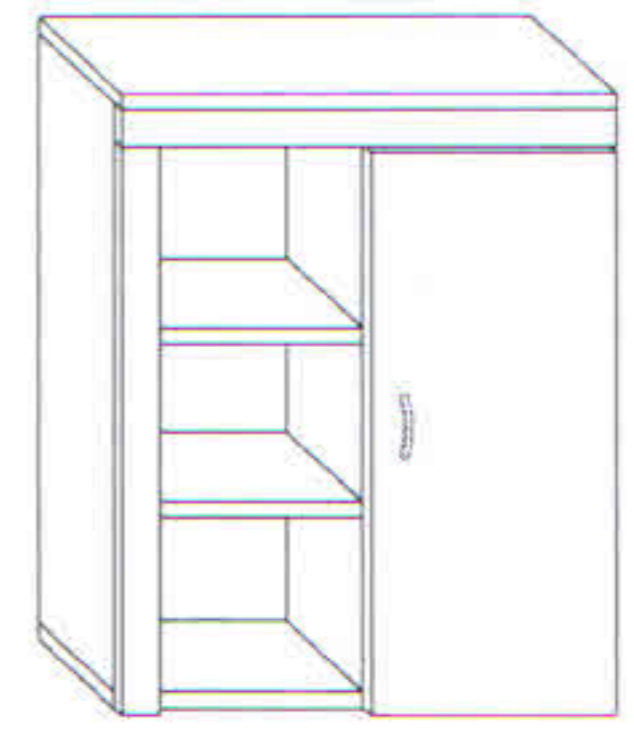
a - OZNACZENIE AKCESORIÓW





MAMBA REGAŁ NISKI

→ 90 × 114 × 35

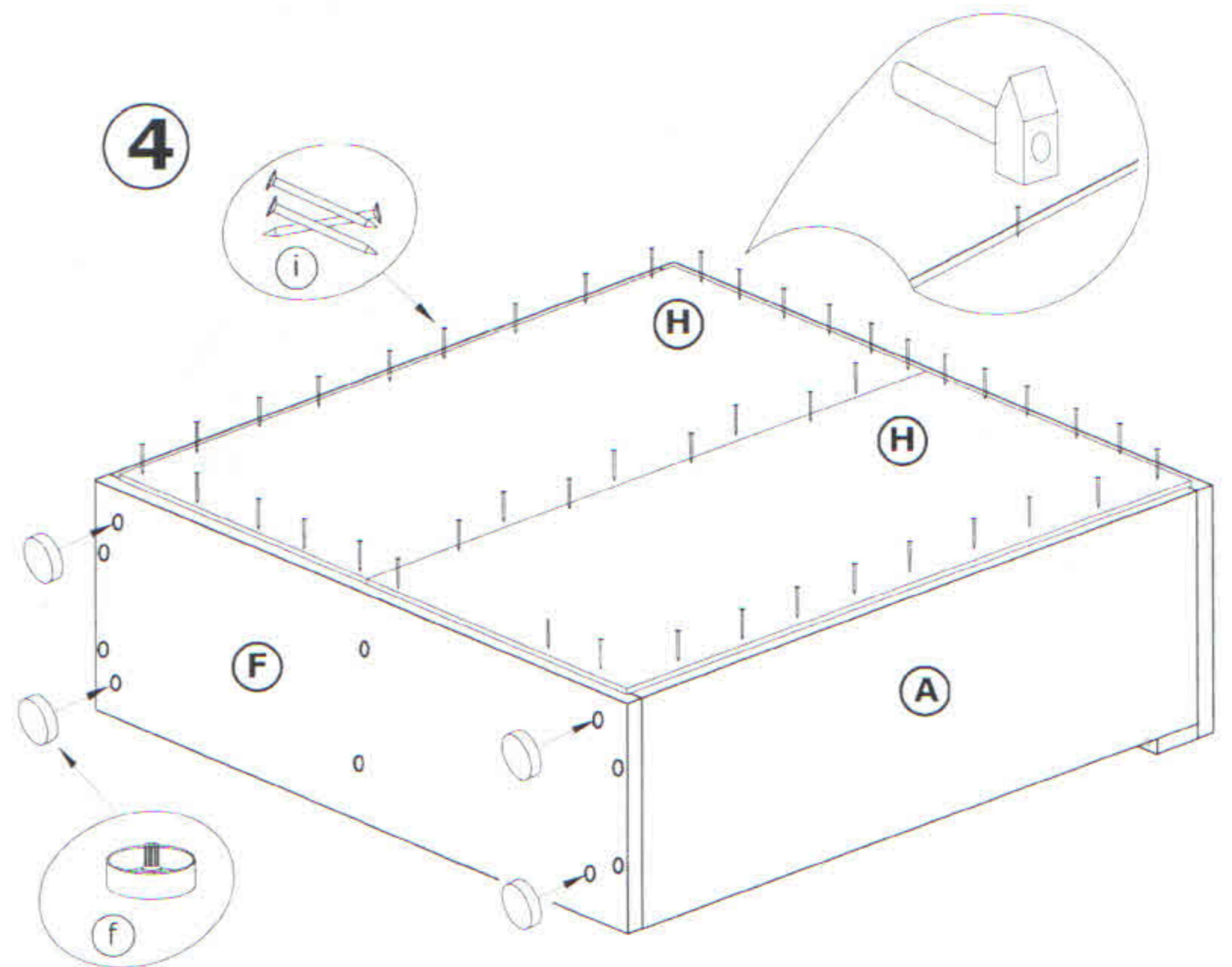
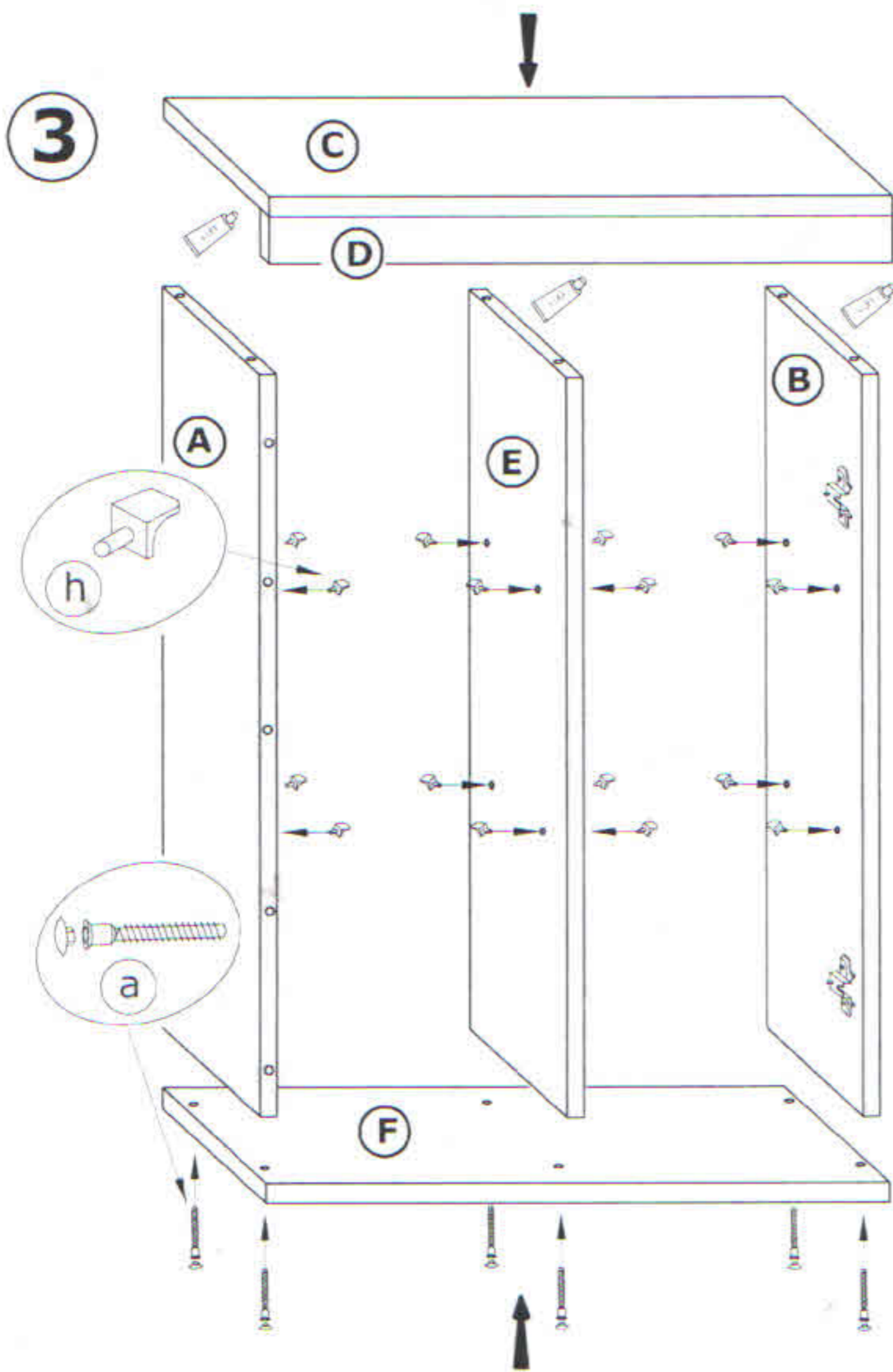
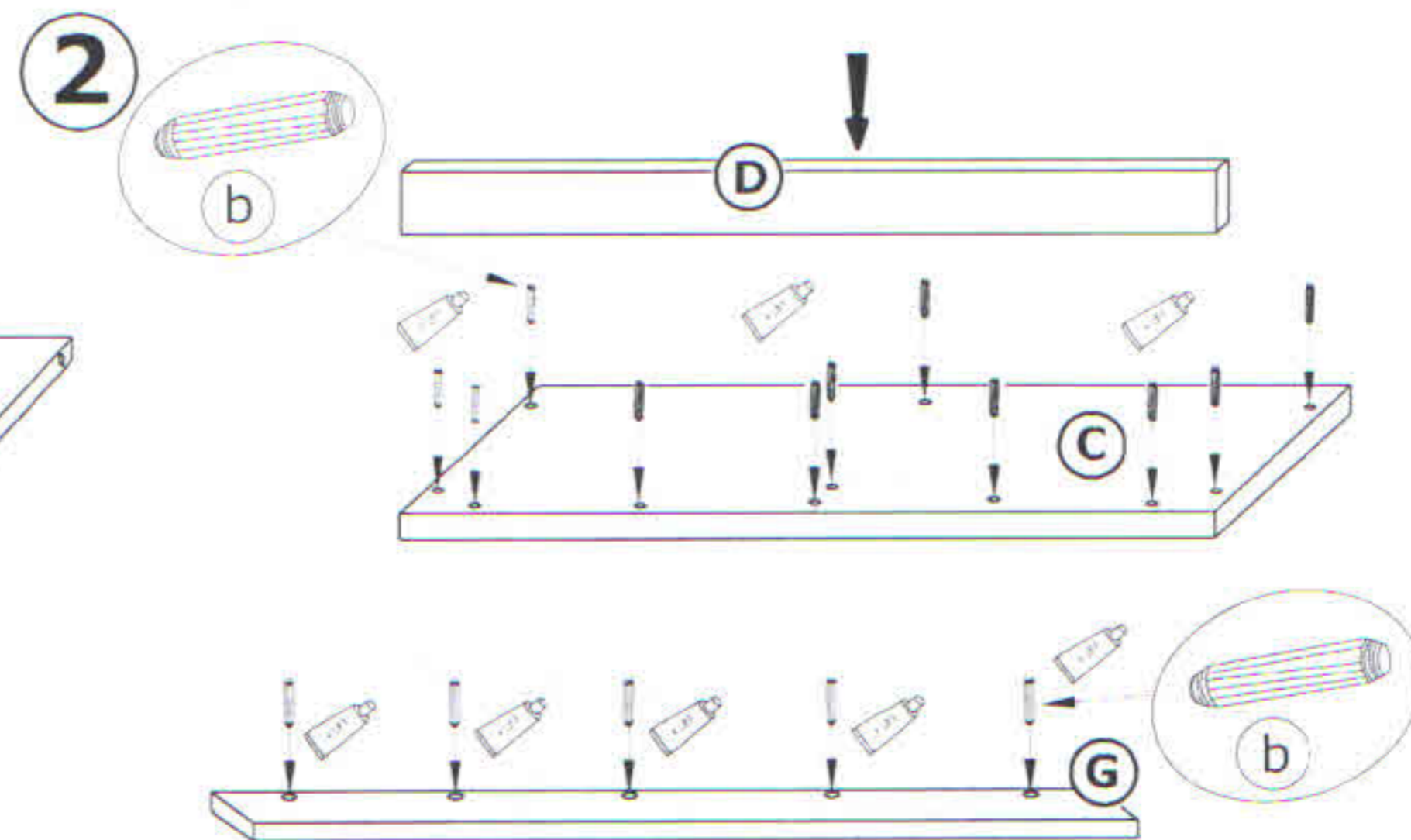
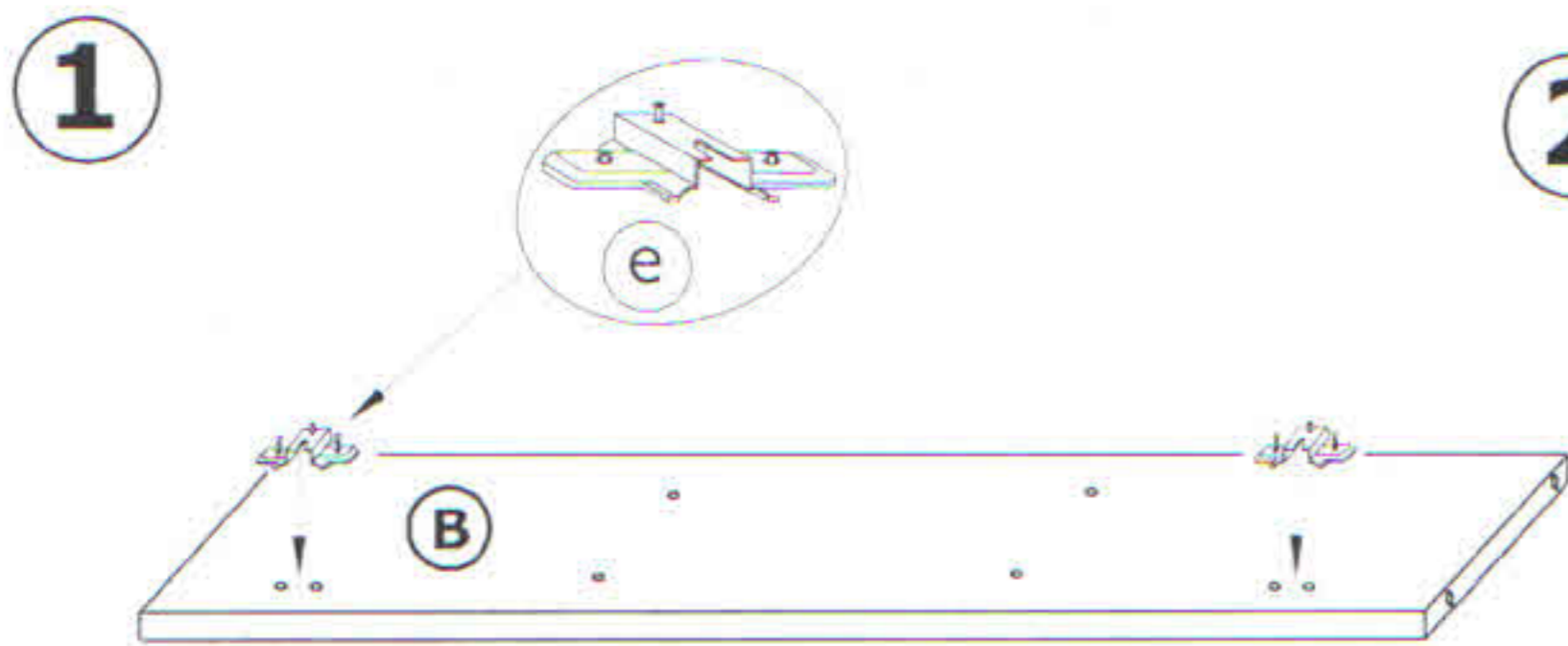


x 6 a		x 14 b		x 2 c		
x 2 d		x 1 e		x 4 f		
x 4 g	x 16 h	x 60 i	x 1 j	x 1 k		

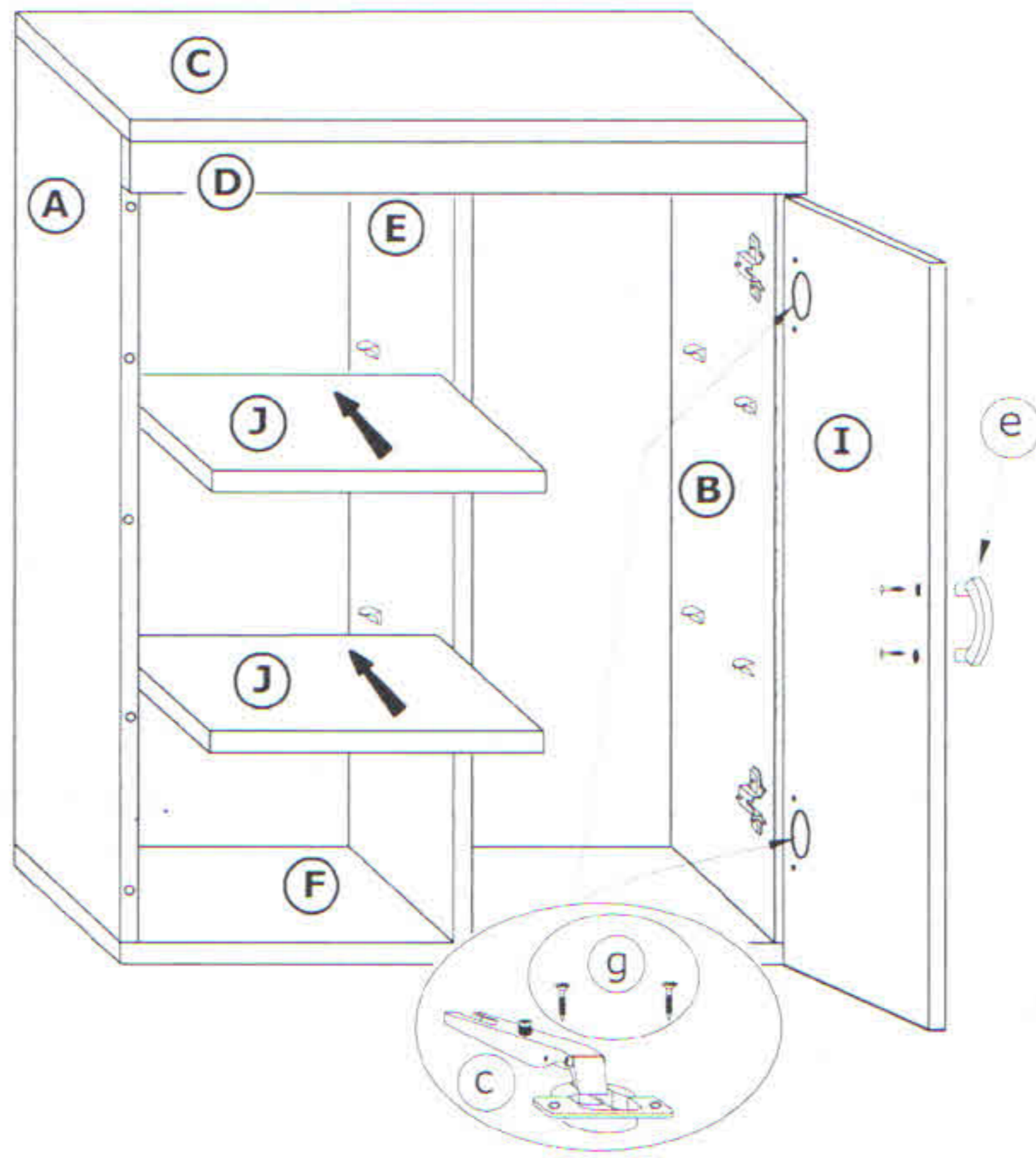
1 - FAZY MONTAŻU

A - OZNACZENIE ELEMENTÓW

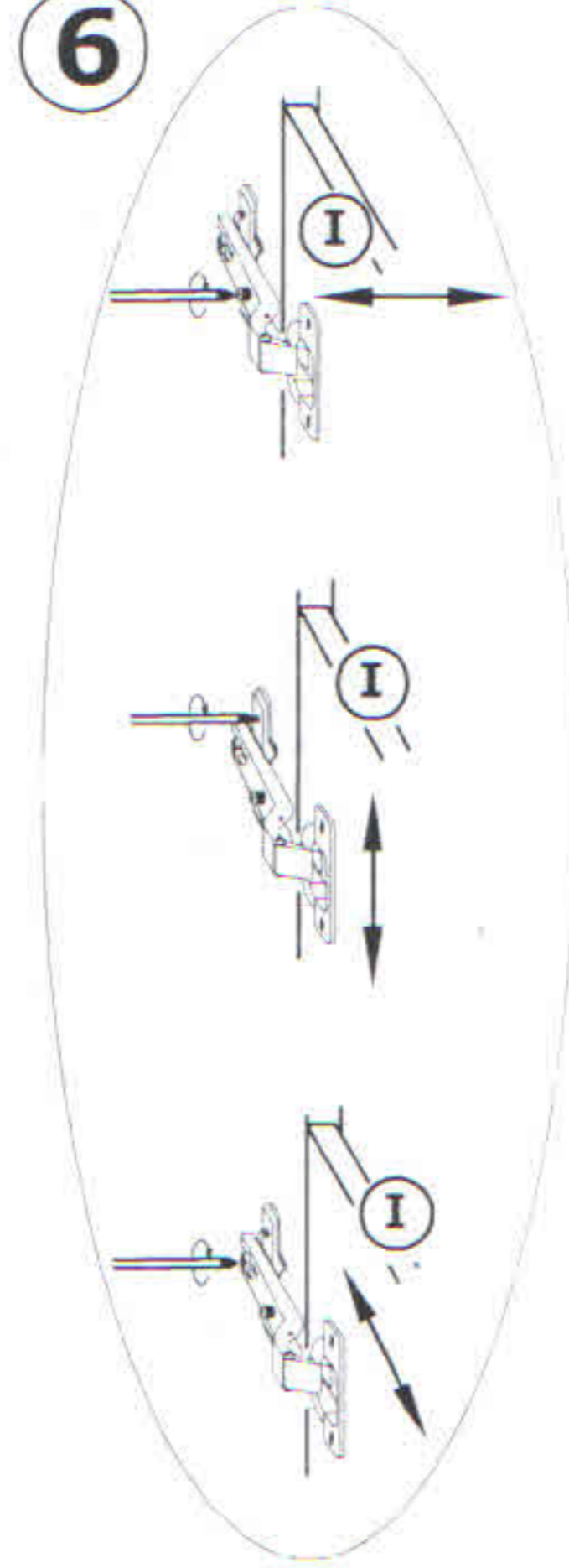
a - OZNACZENIE AKCESORIÓW



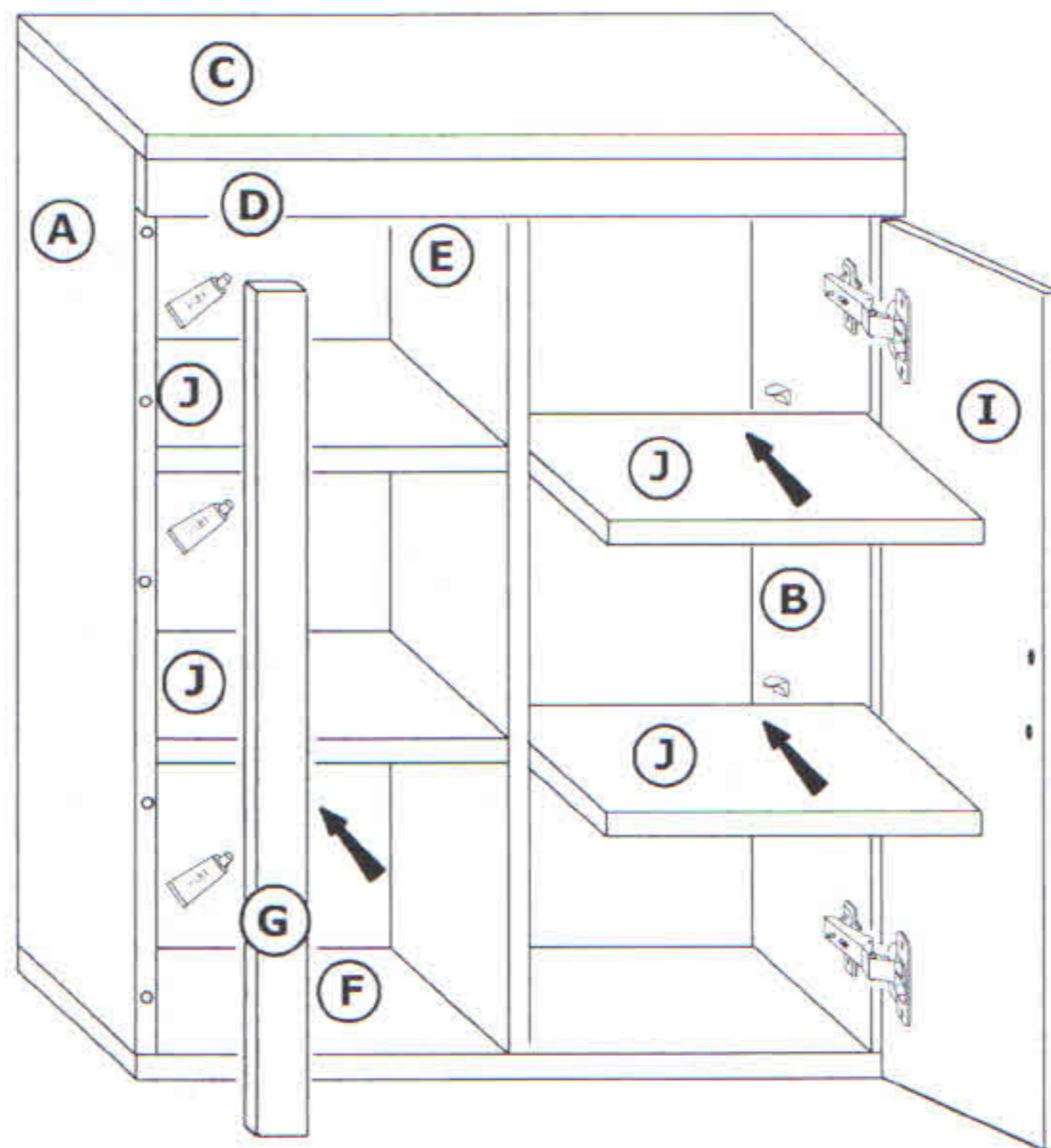
5



6



7





MAMBA RTV

-200+39\45

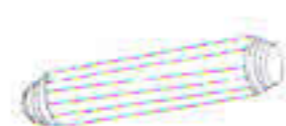


x 8



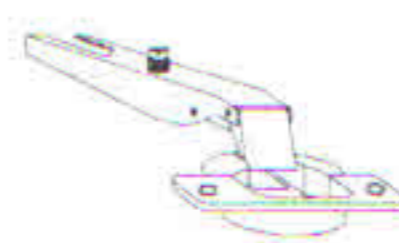
a

x 13



b

x 4



c

x 4



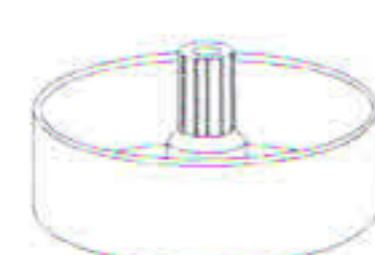
d

x 2

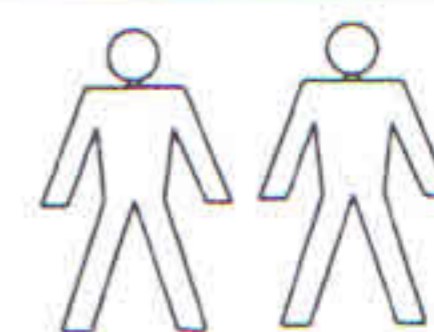


e

x 6



f



30 min



x 8

(4x16)



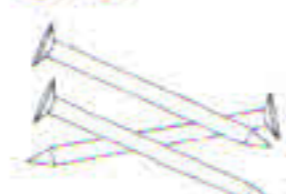
g

x 4



h

x 55



i

x 1

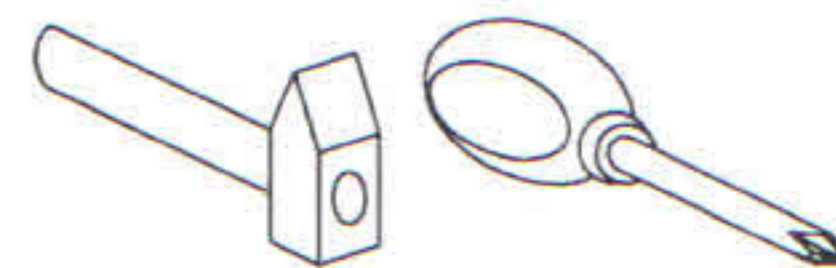


j

x 1



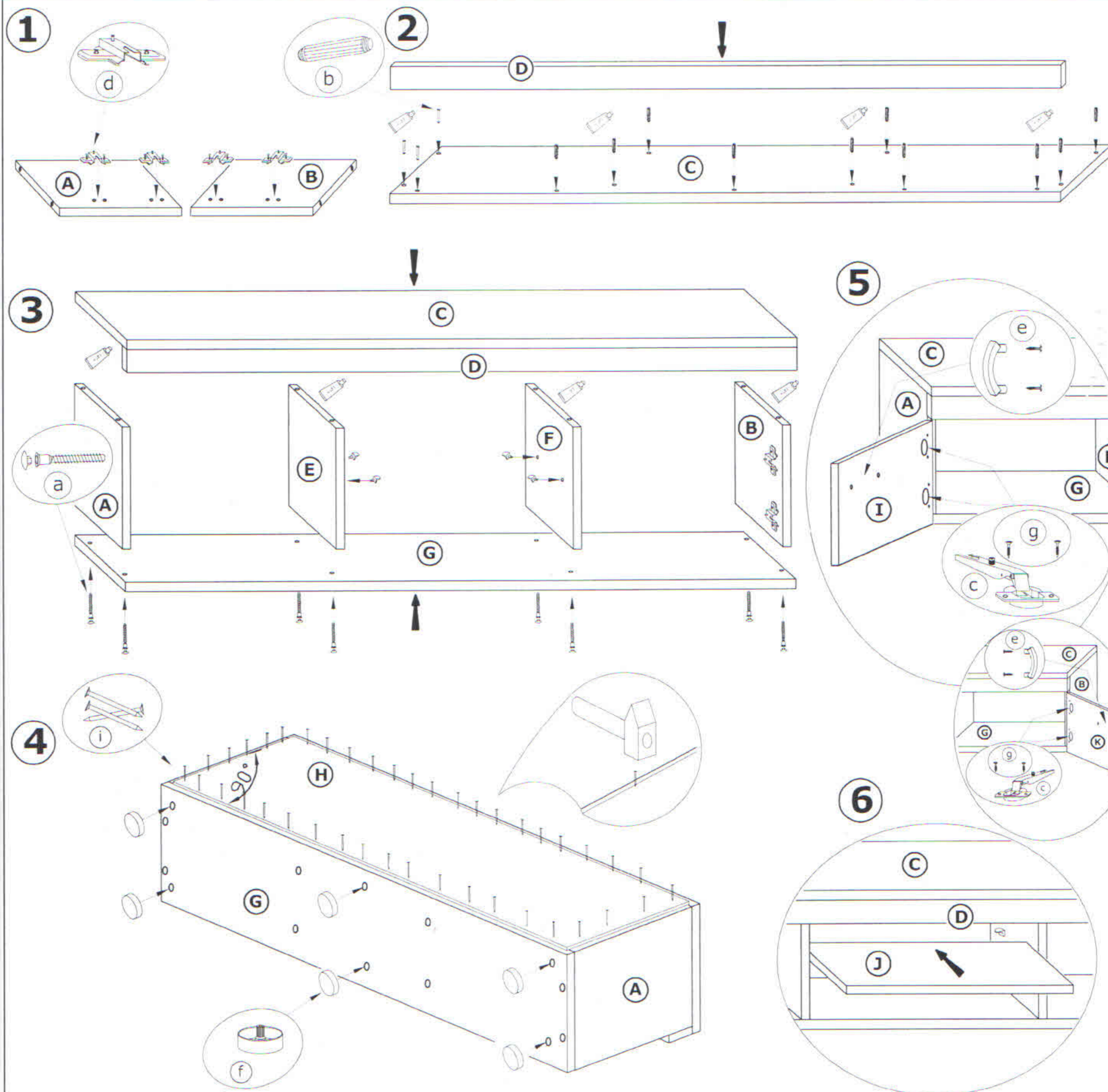
k



1 - FAZY MONTAŻU

A - OZNACZENIE ELEMENTÓW

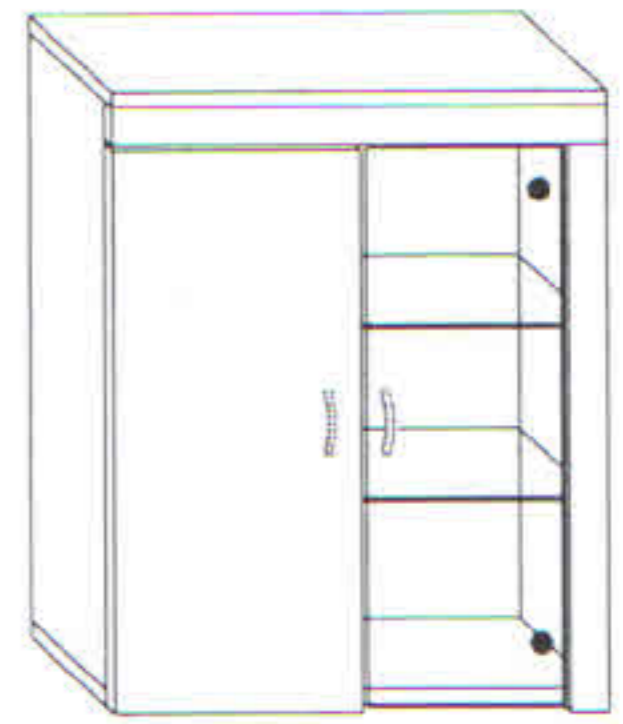
a - OZNACZENIE AKCESORIÓW


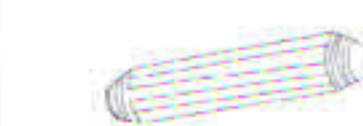



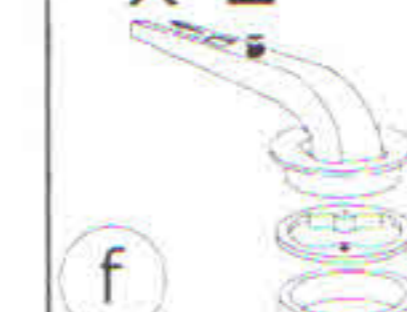
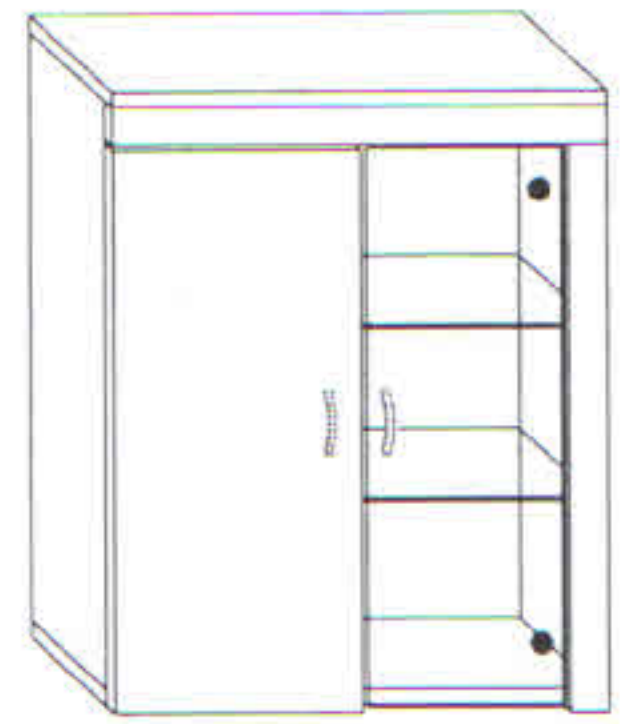




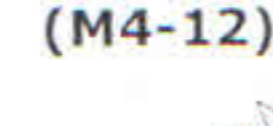
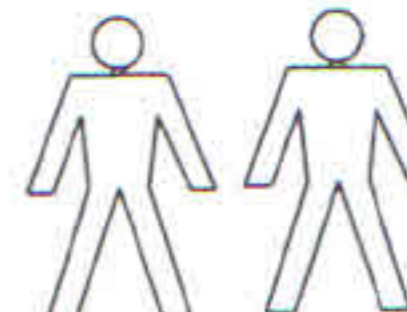


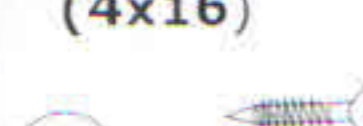








MAMBA SZAFKA WISZĄCA

- 90 x 111 x 35

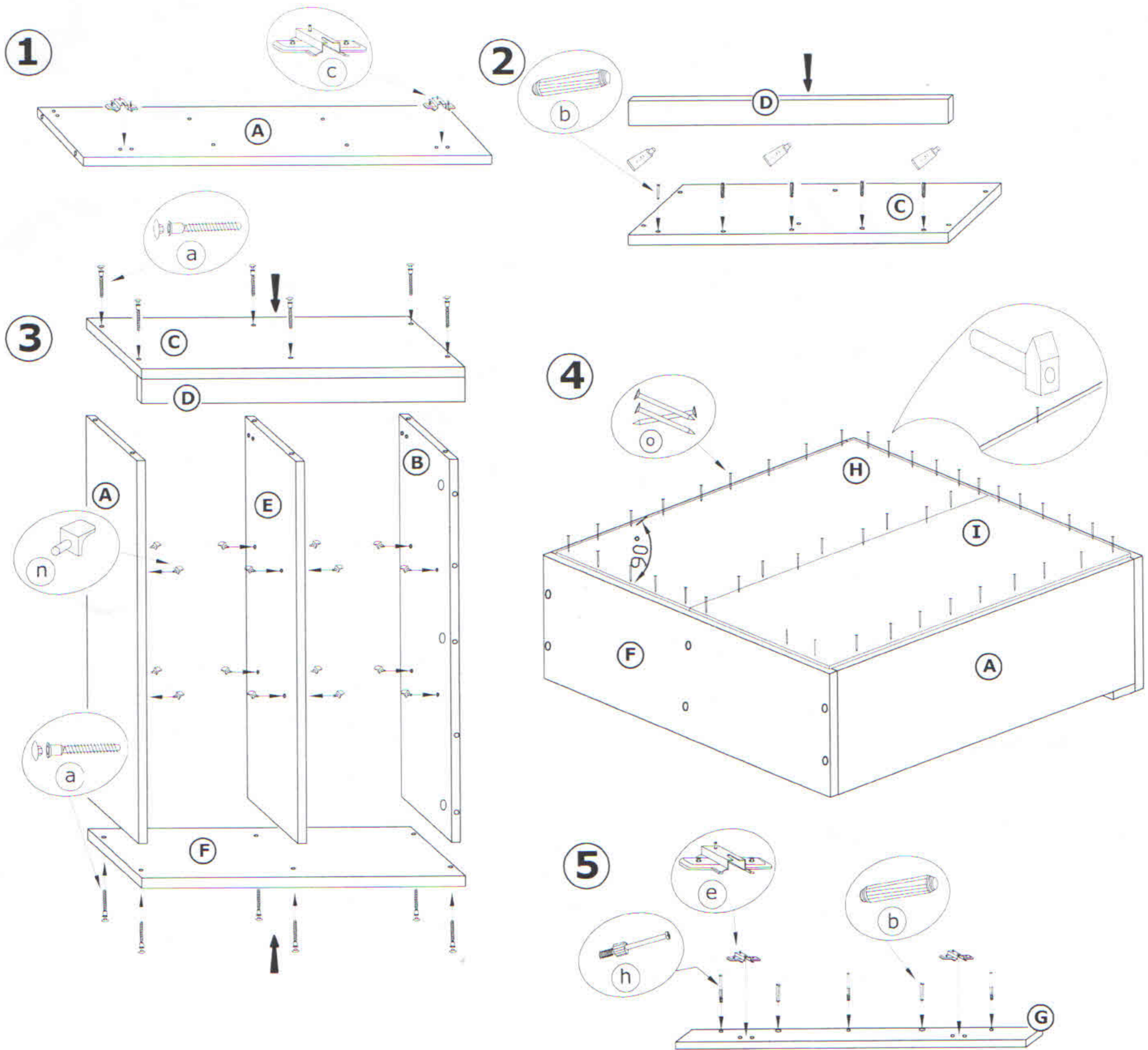


x 12 	x 7 	x 2 	x 2 	x 2 	x 2 	
x 2 	x 3 	x 3 	x 3 kpl. 	x 2 (M4-12) 	 40 min 	
x 6 (6,2x16) 	x 4 (4x16) 	x 16 	x 60 	x 1 	x 1 	

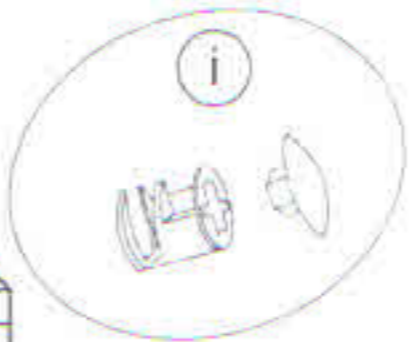
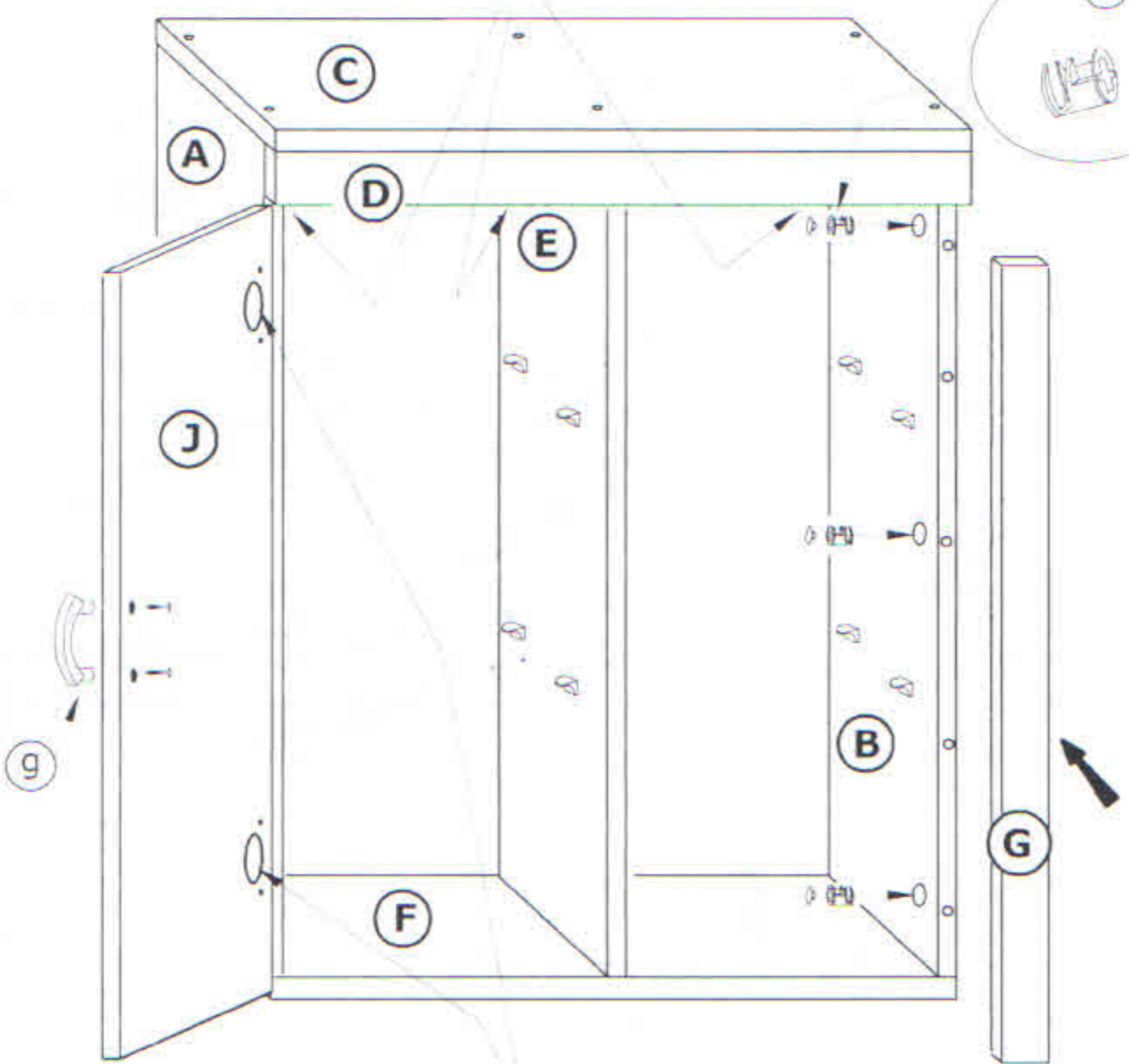
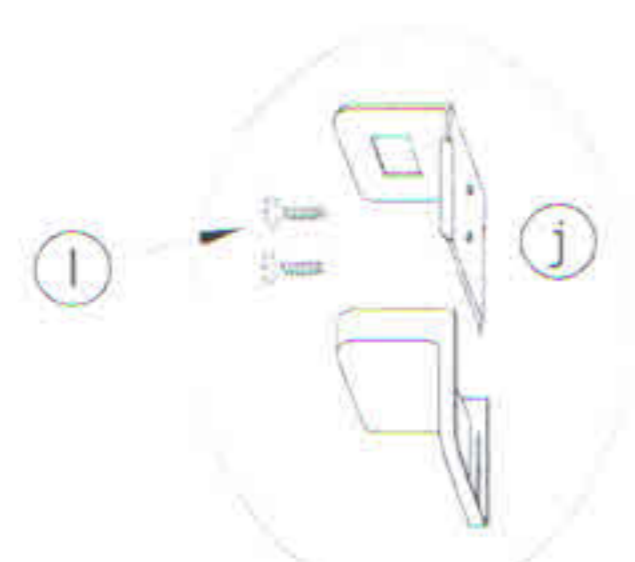
1 - FAZY MONTAŻU

A - OZNACZENIE ELEMENTÓW

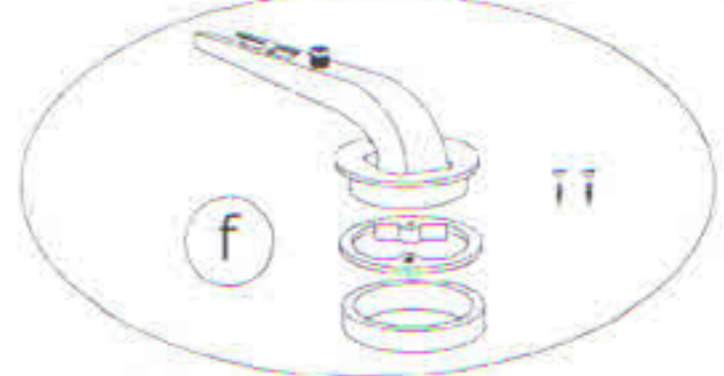
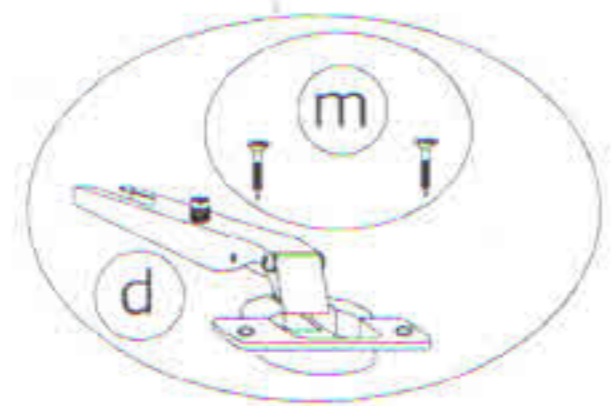
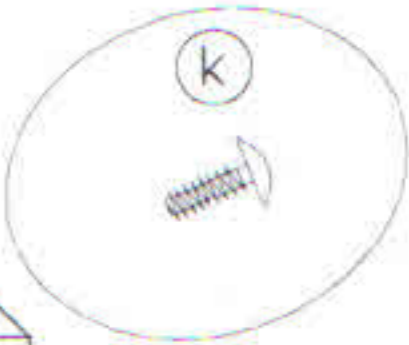
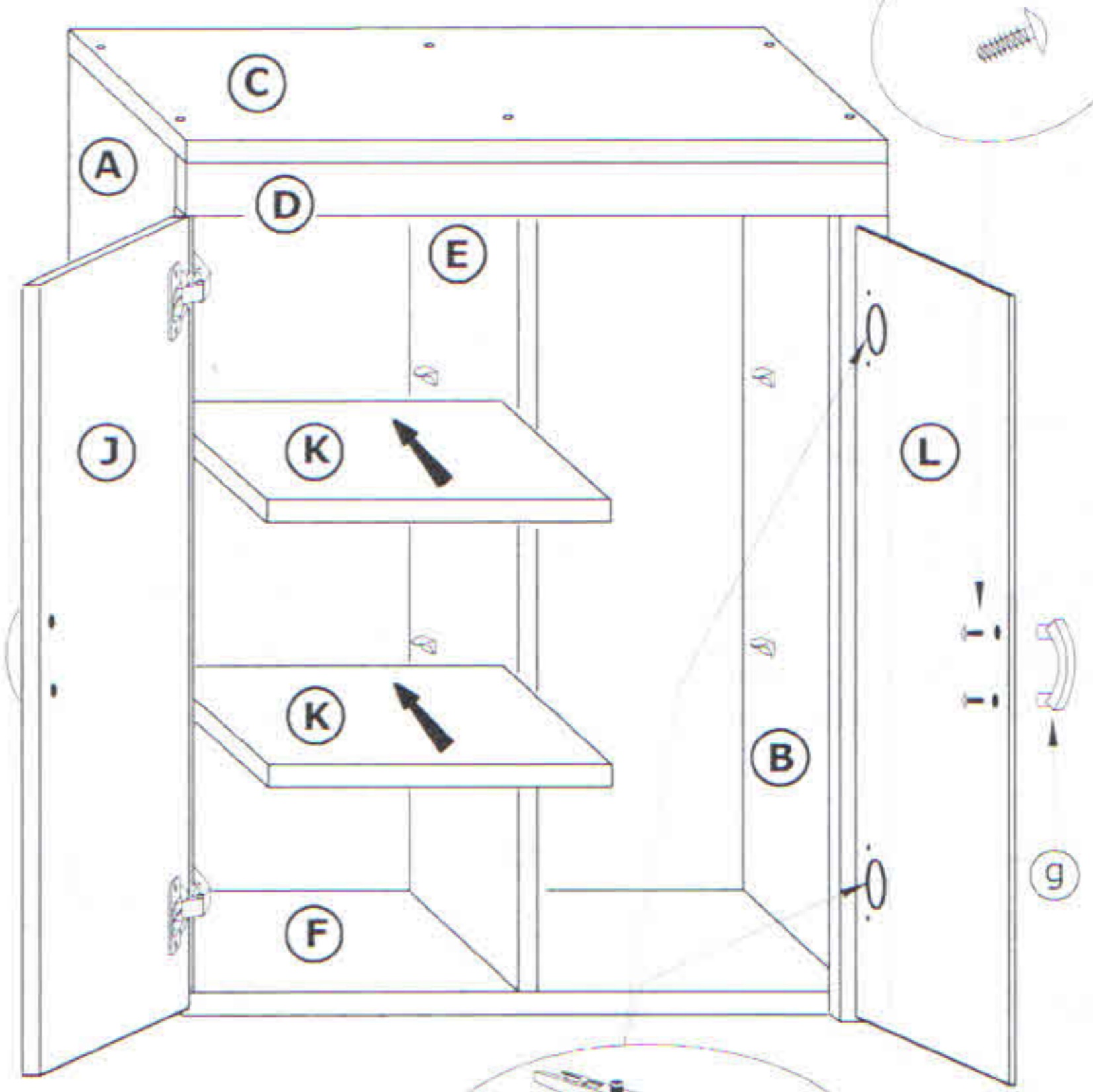
a - OZNACZENIE AKCESORIÓW



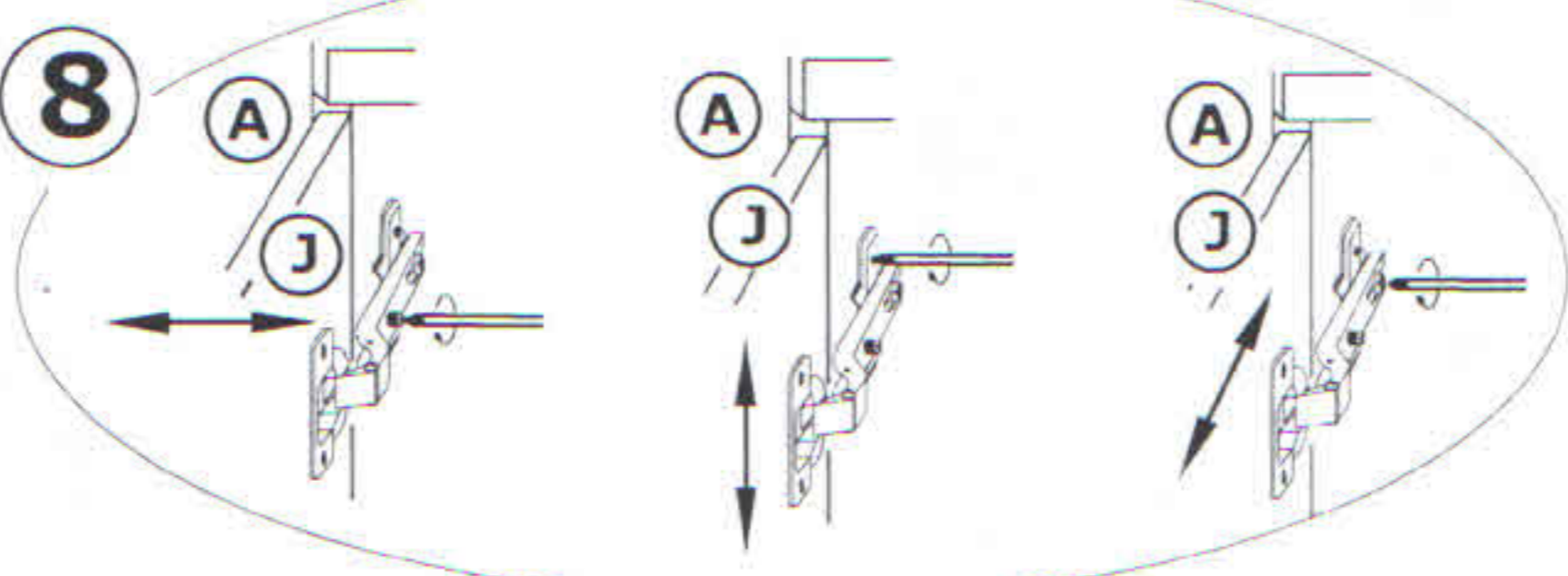
6



7



8



9

