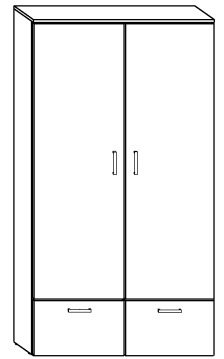




MAGIC - SZAFKA

→ 96 ↑ 180 ↘ 45

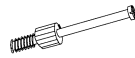


x 20



(a)

x 14



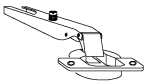
(b)

x 14



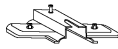
(c)

x 10



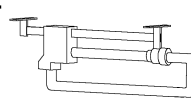
(d)

x 10



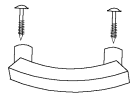
(e)

x 2



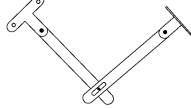
(f)

x 4



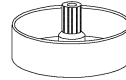
(g)

x 2



(h)

x 5



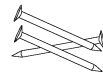
(i)

x 36 (4x16)

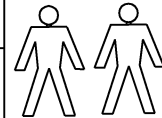
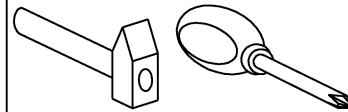


(j)

x 85



(k)



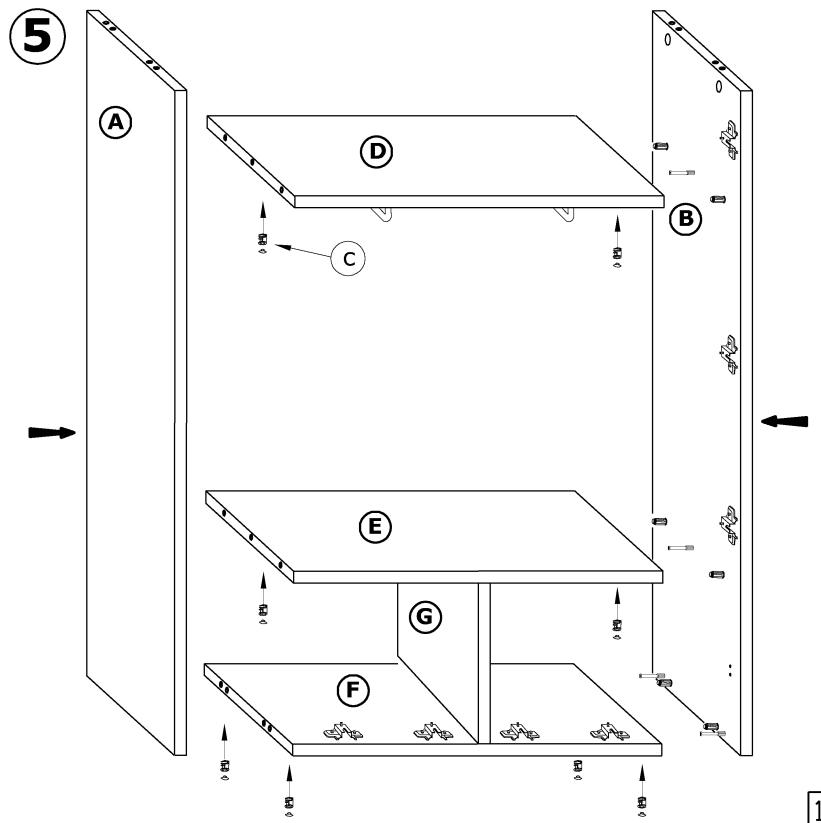
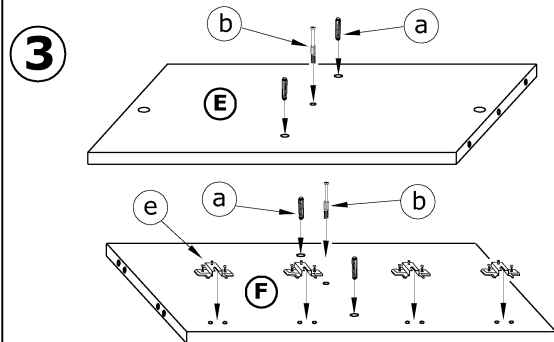
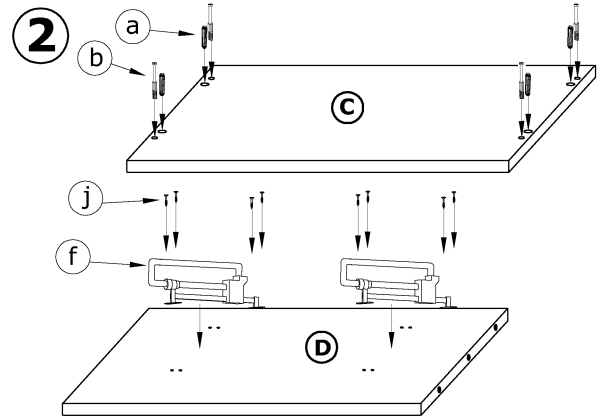
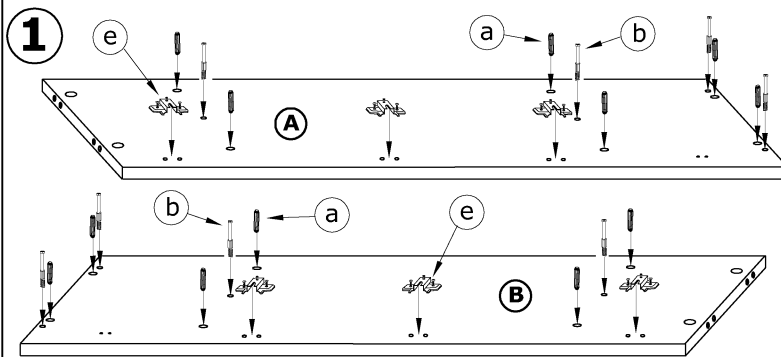
45 min



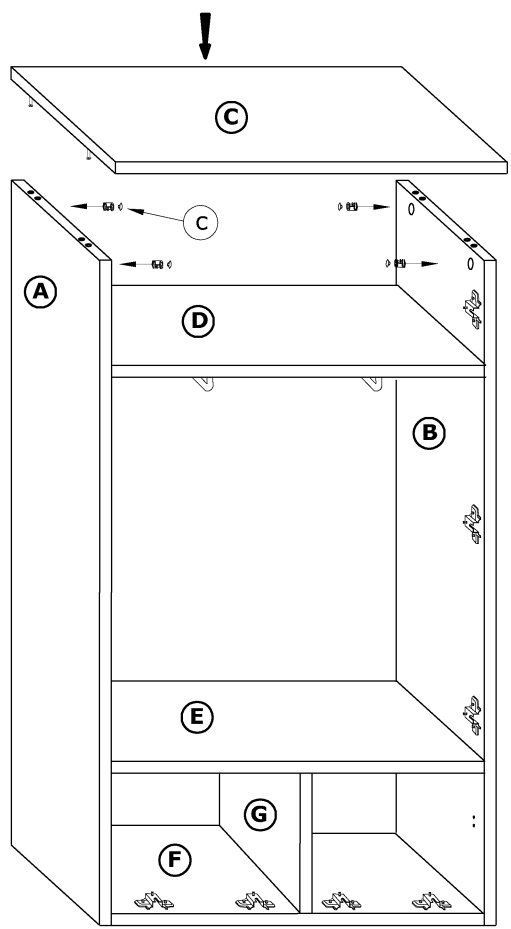
1 - FAZY MONTAŻU

A - OZNACZENIE ELEMENTÓW

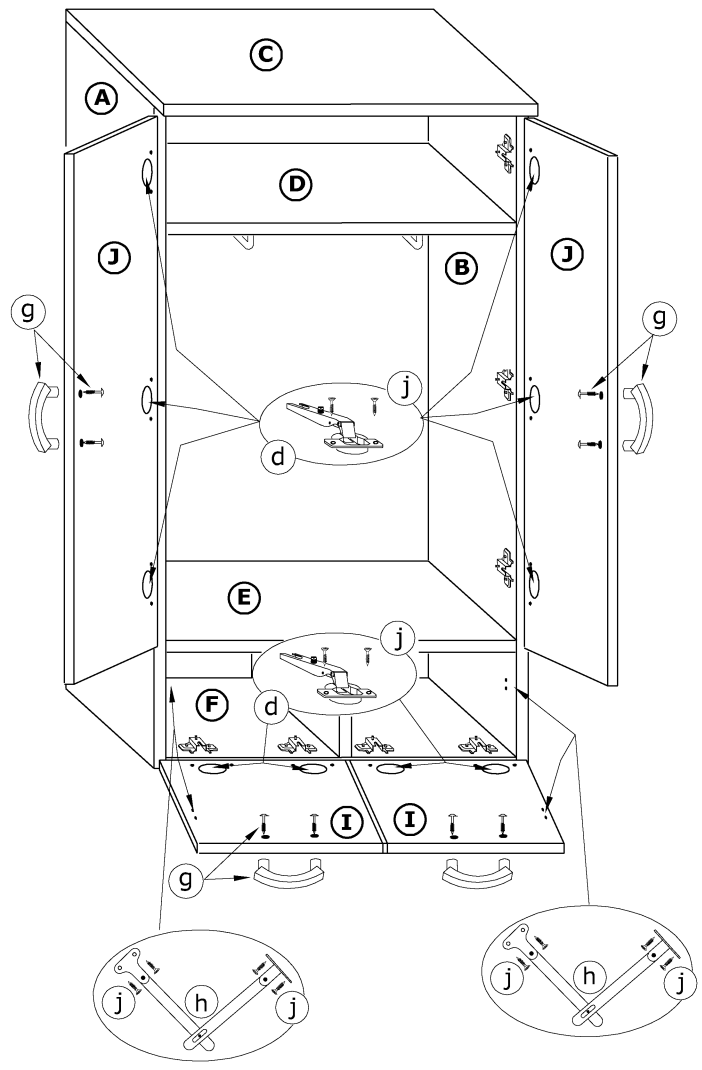
a - OZNACZENIE AKCESORIÓW



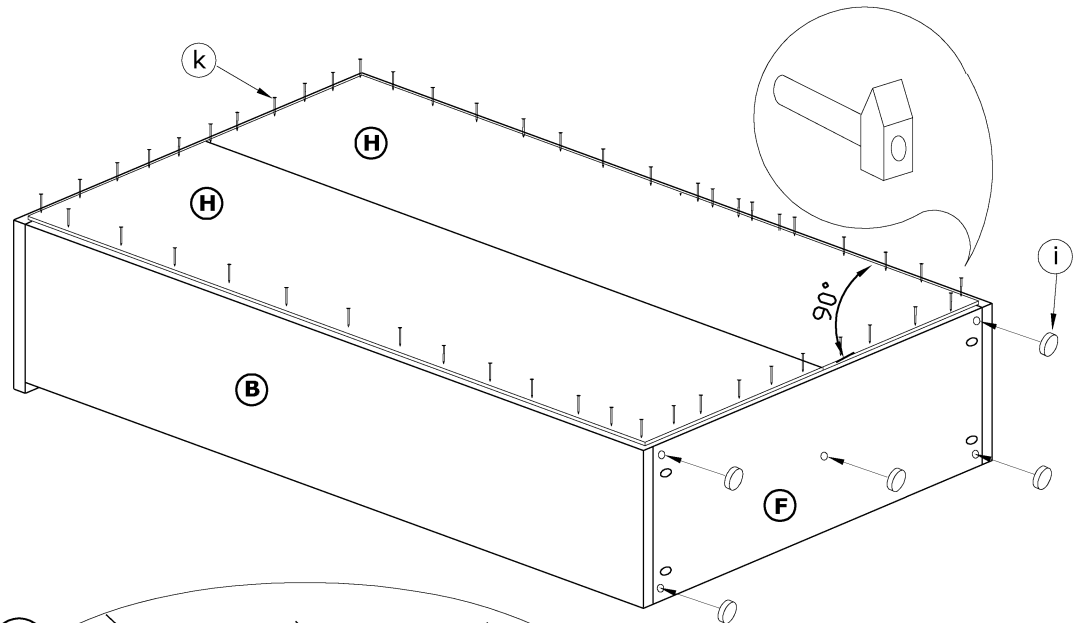
6



8



7



9

