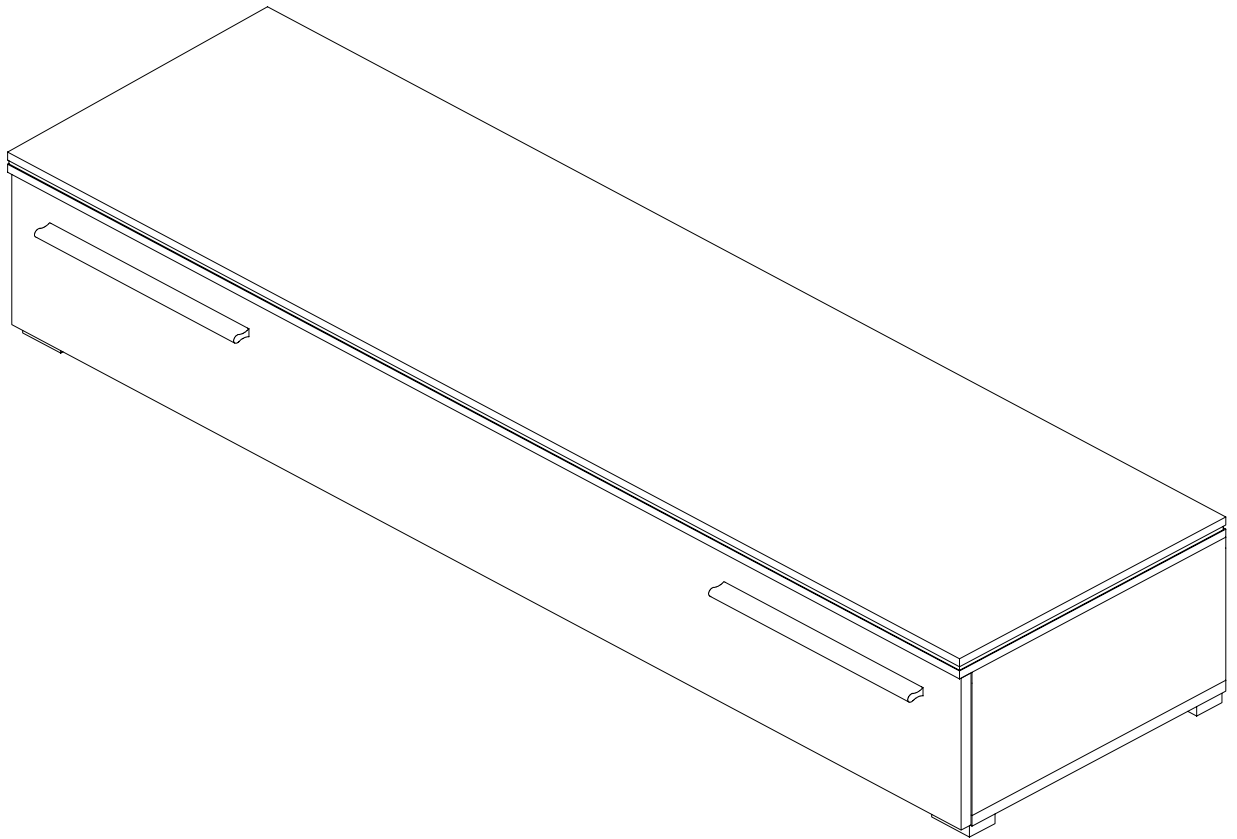


LEVERKUSEN Unterteil 150



(HU)

Összeszerelési útmutatót

(SK)

Návod na montáž

(D)

Montageanleitung

(GB)

Assembly instructions

(NL)

Handleiding voor de montage

(PL)

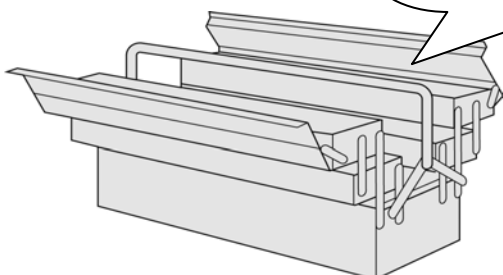
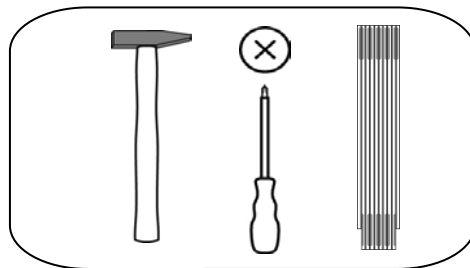
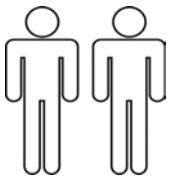
Instrukcja montażu

(TR)

Montaj talimatı

(RU)

Инструкция по сборке



Service•Dienstverlening•Serwis•Servis•Сервисная служба•Szerviz

Name•Naam•Nazwa•Isim•Название•Názov•Név

LEVERKUSEN

Tур•Tуре•Tір•Тип

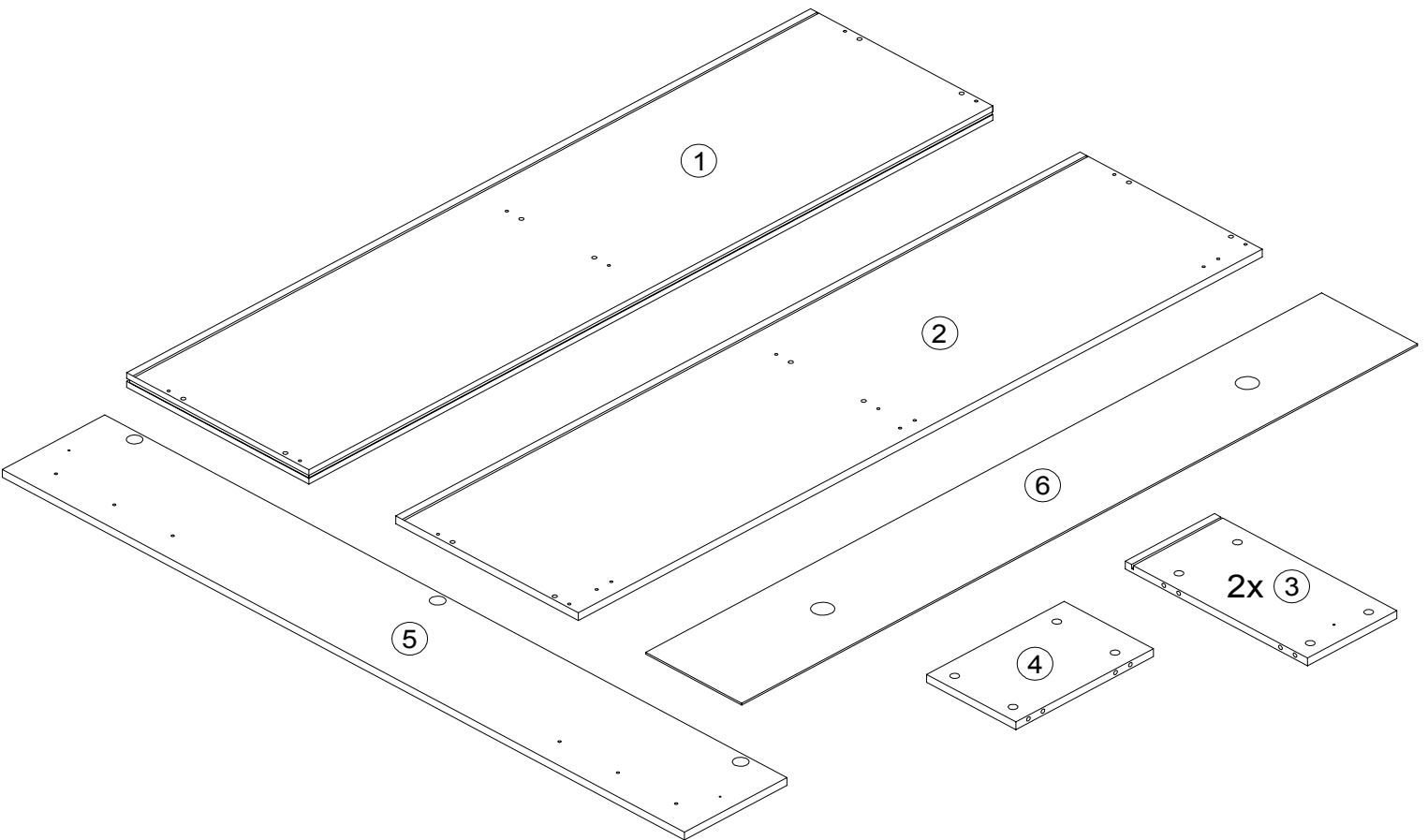
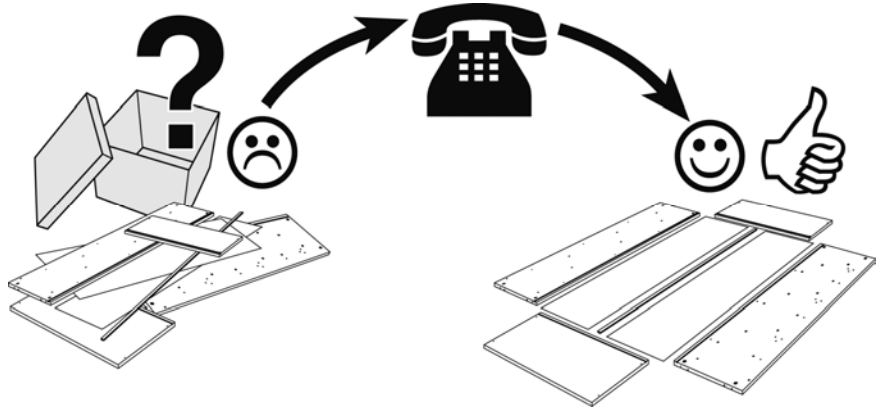
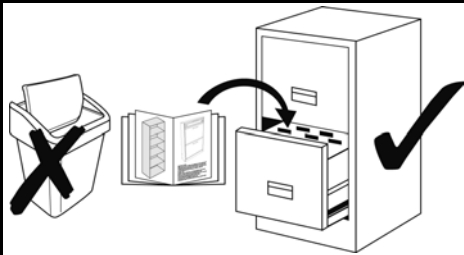
TV-Unterteil 150cm



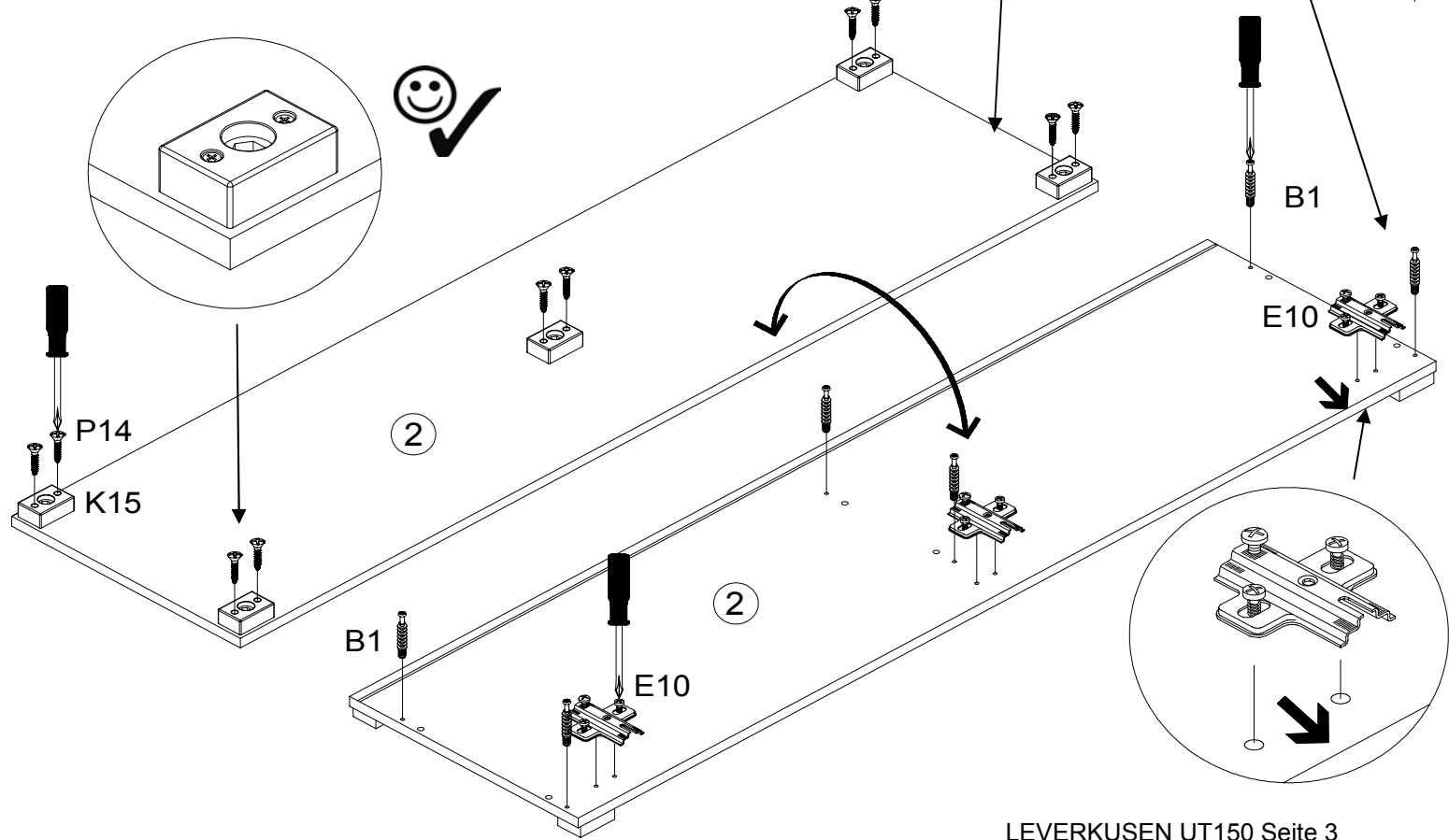
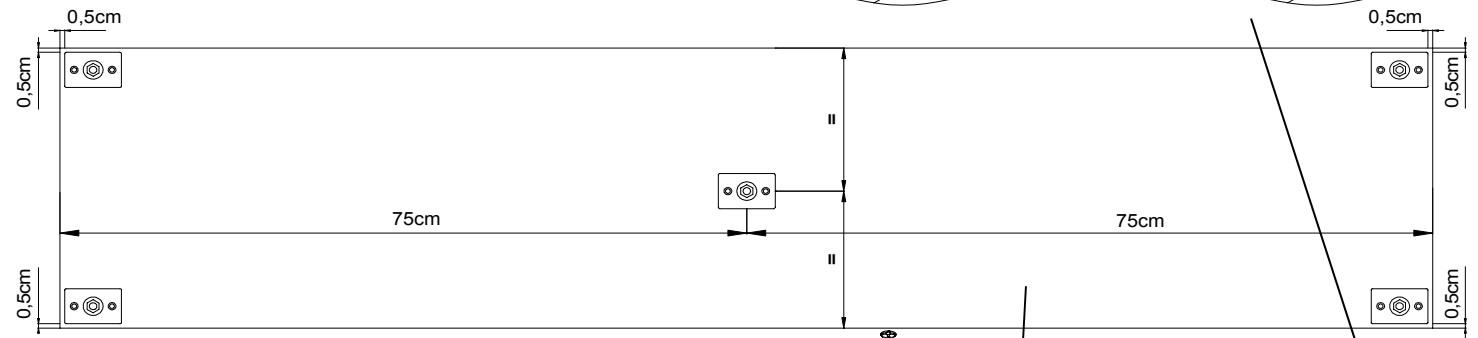
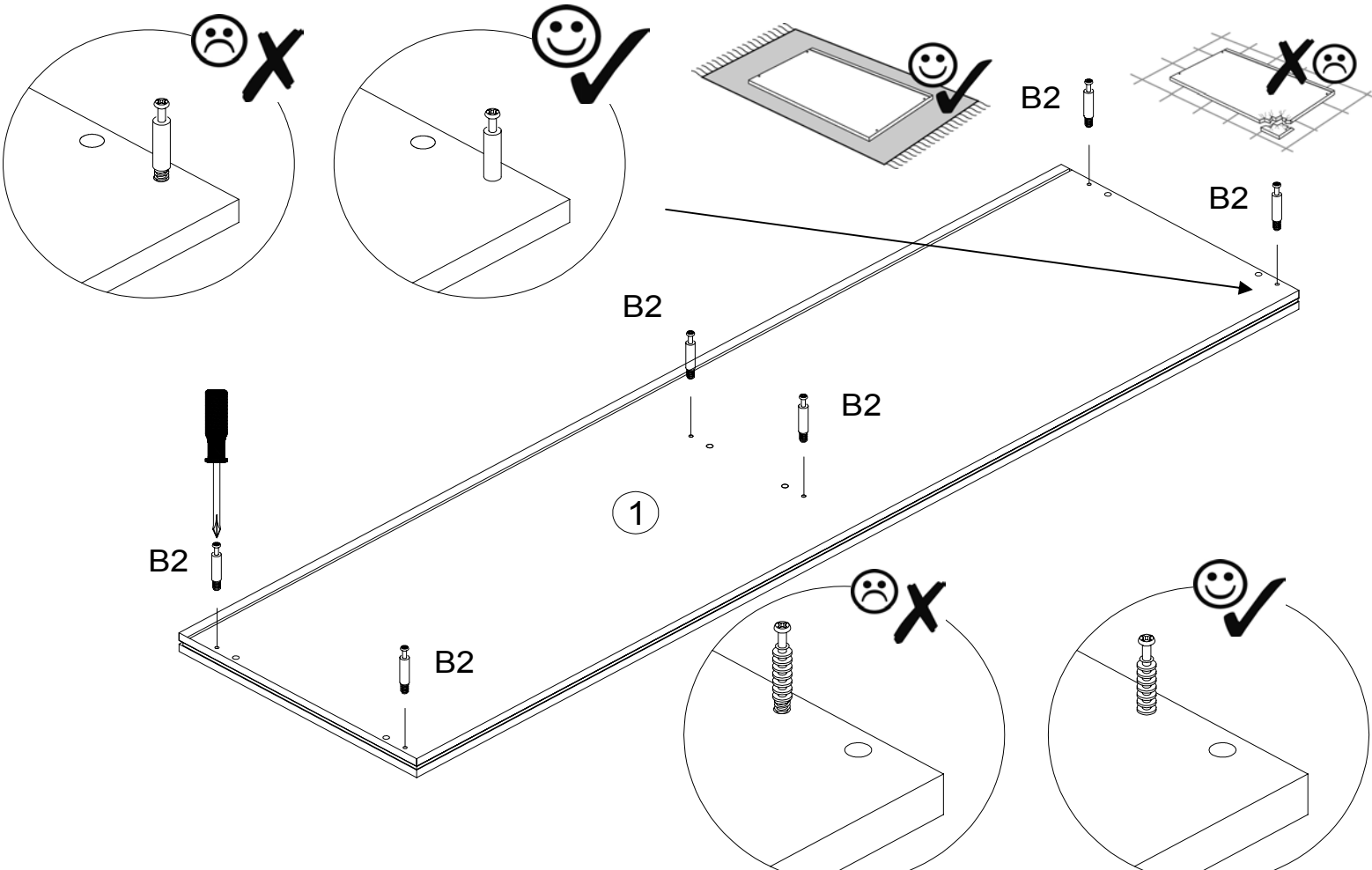
Wei/ Wei Glanz

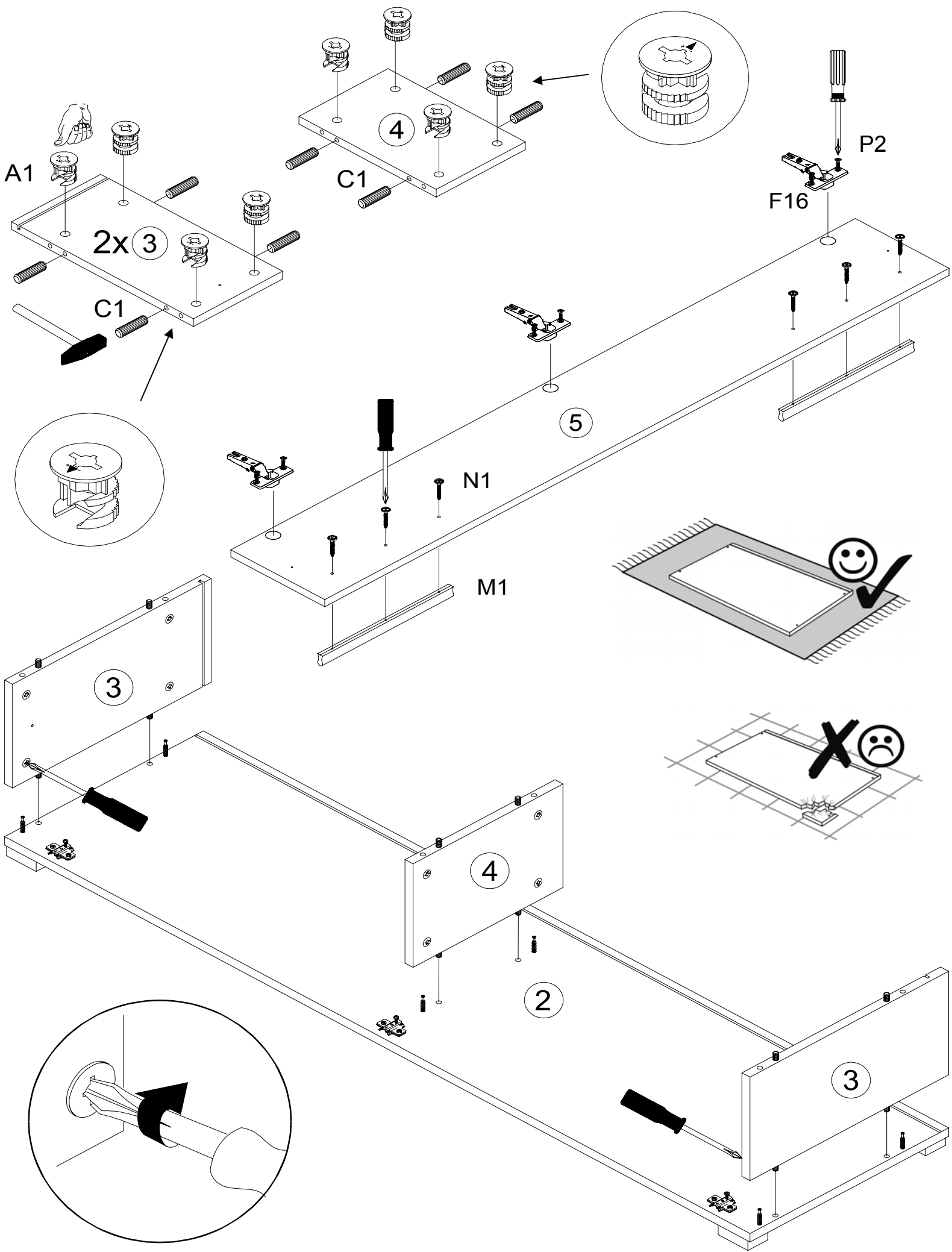
Schwarz/ Schwarz Glanz

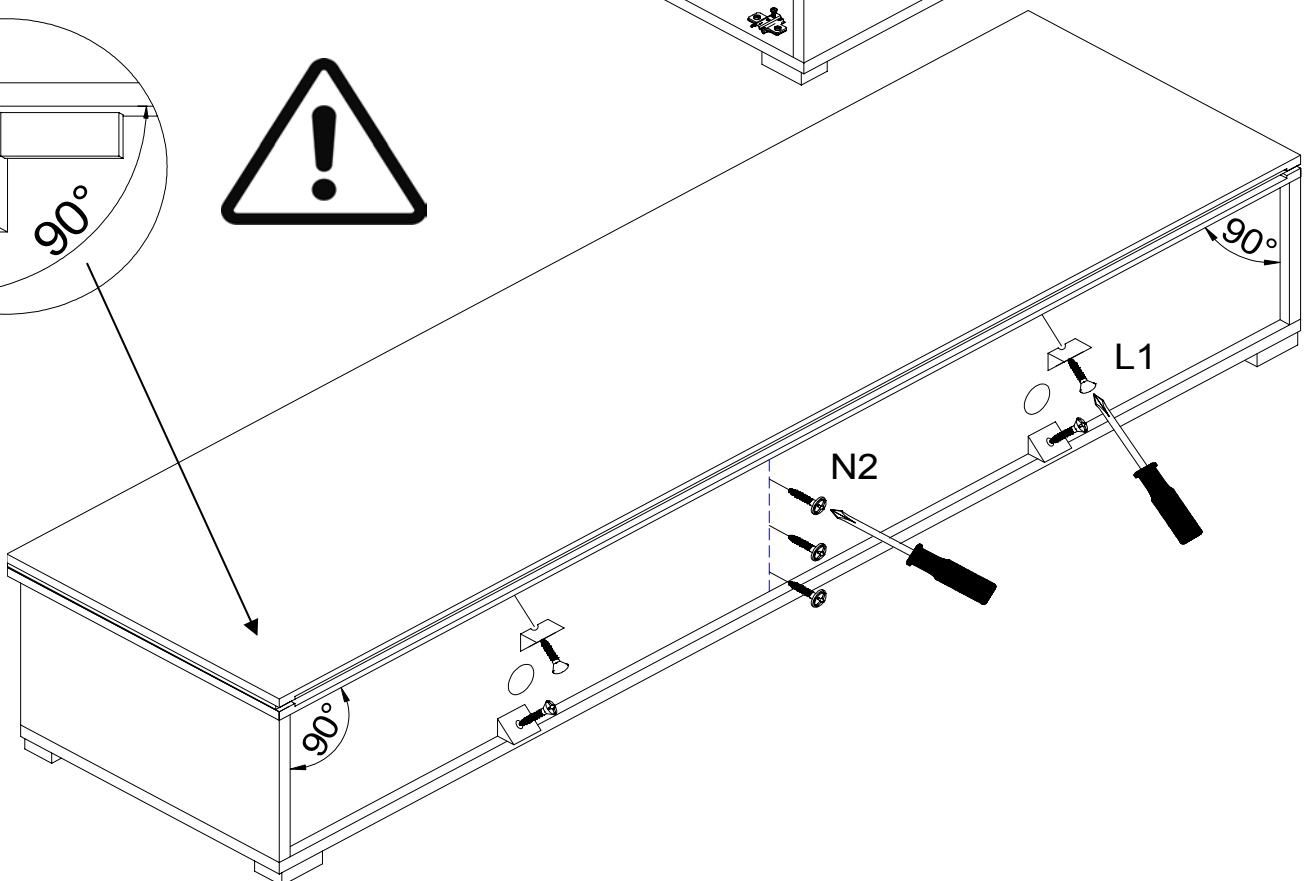
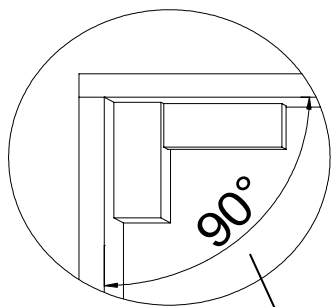
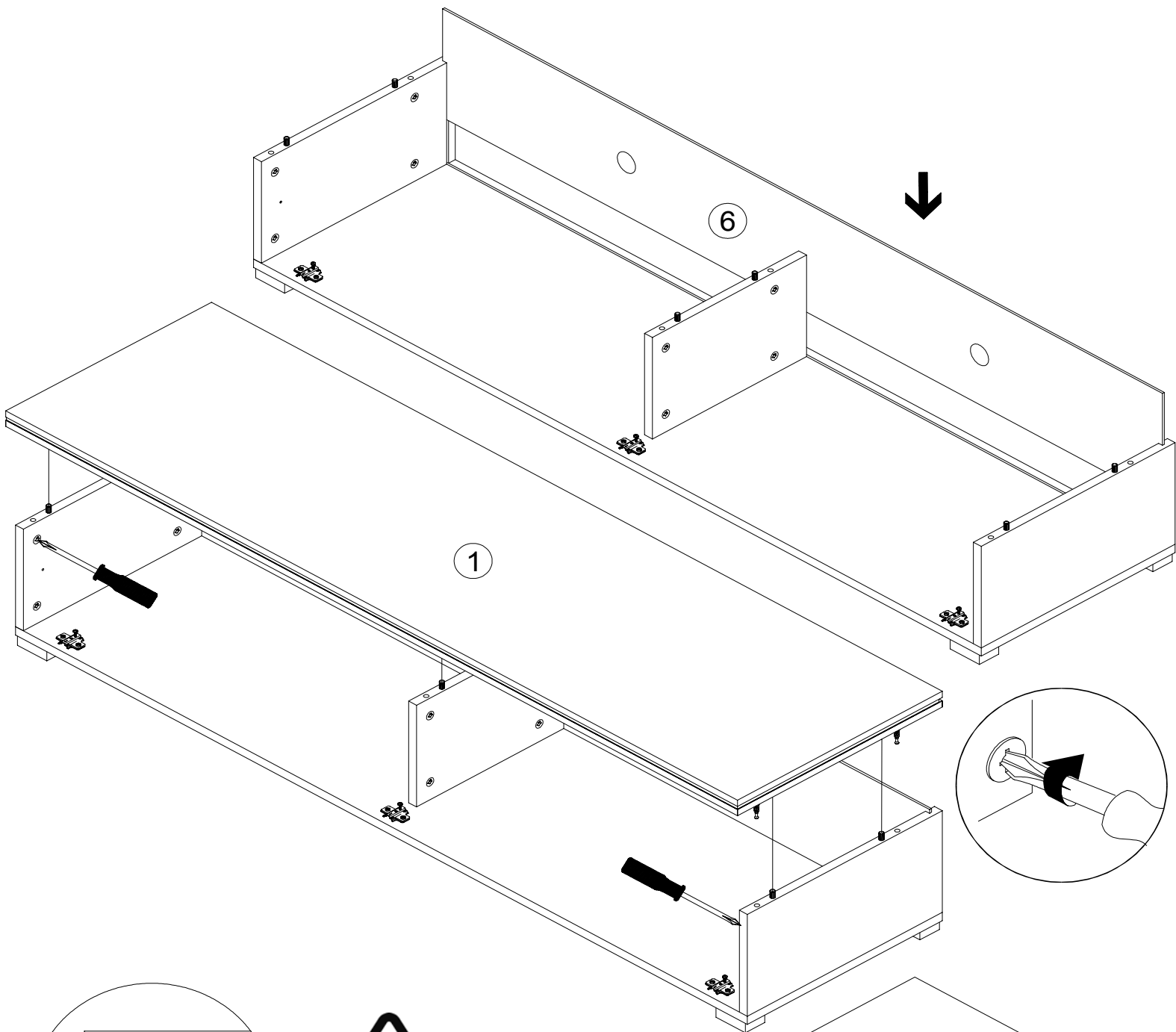
Grau/ Grau Glanz

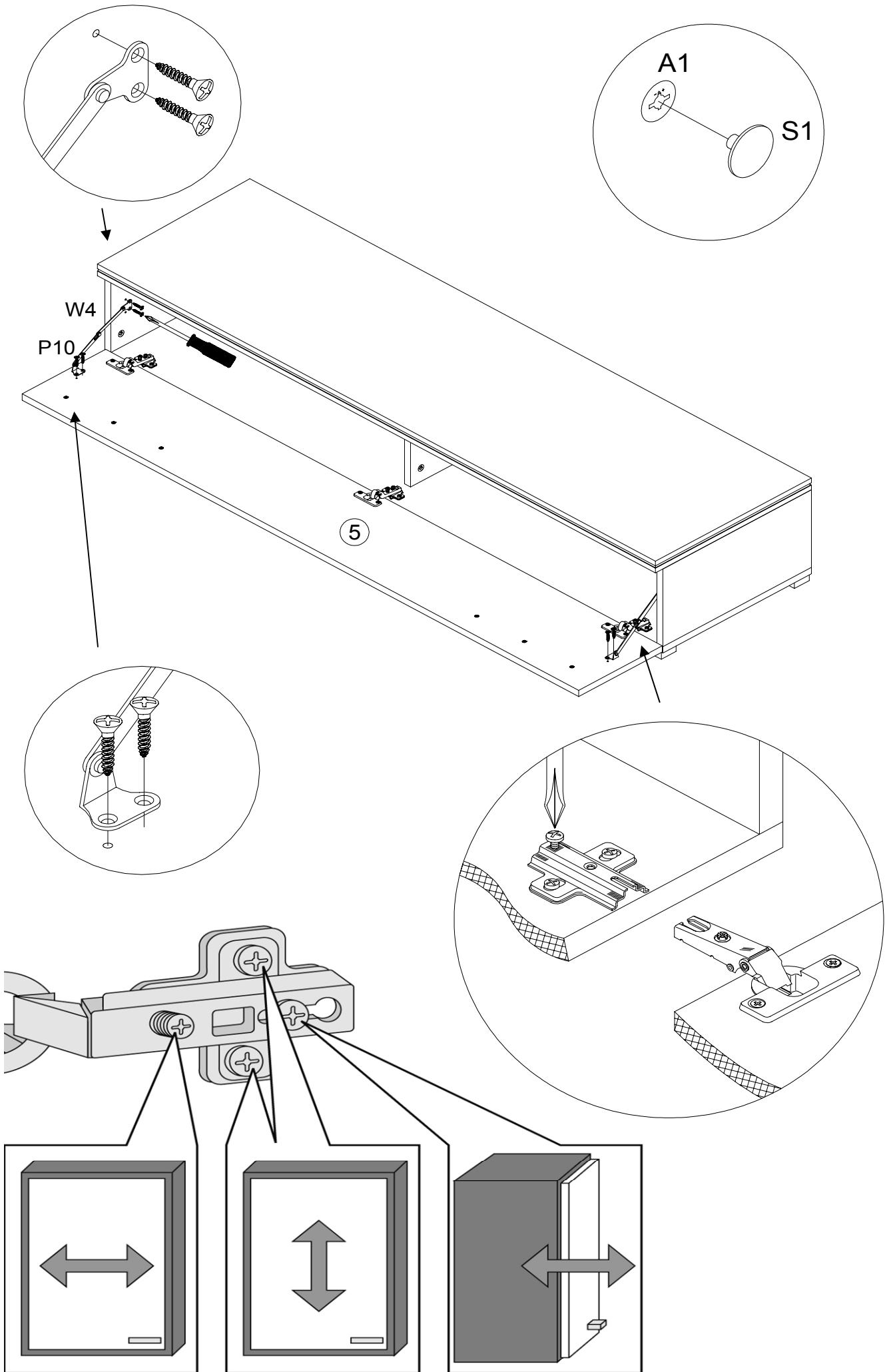


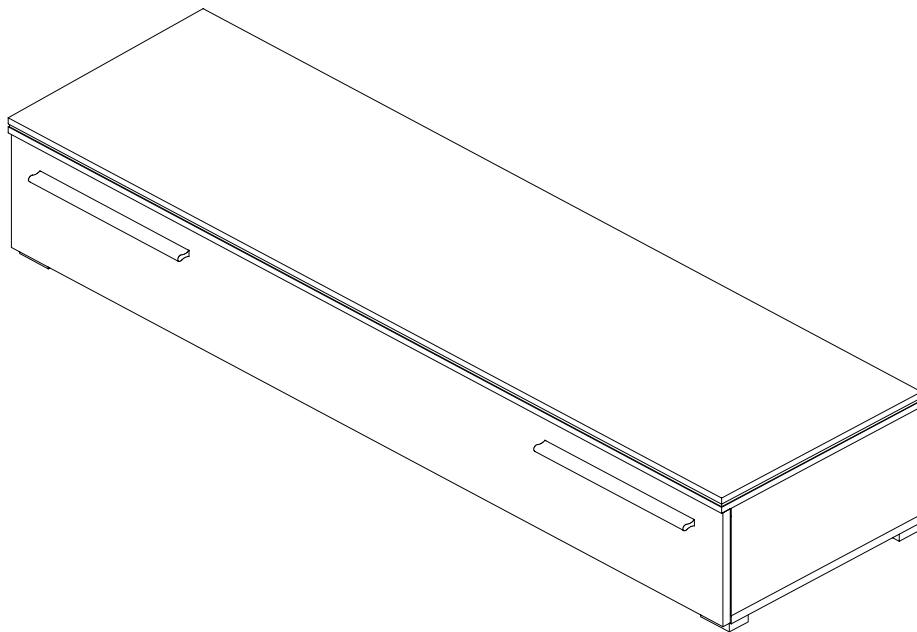
A1 	B1 	B2 	C1 8x30	E10 2 mm	F16 Kr.0 mm	K15 60x40x23	L1 	M1 307mm
12	6	6	12	3	3	5	4	2
N1 4,0 x 30	N2 2,7 x 20	P2 3,5 x 13	P14 3,5 x 22	P10 3,5 x 13 kl. Kopf	S1 	W4 		
6	3	6	10	8	12	2		











Optional !
RGB-Clips

