

x 6



(a)

x 2



(b)

x 2



(c)

x 2



(d)

x 6



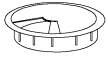
(e)

x 6



(f)

x 3



(g)

x 2 (853mm)



(h)

x 2 (389 mm)



(i)

x 4 (189 mm)



(j)

x 5



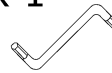
(k)

x 5

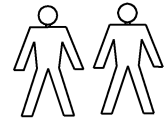


(l)

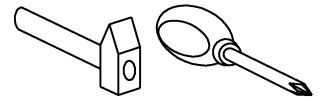
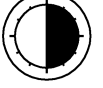
x 1



(m)



30 min

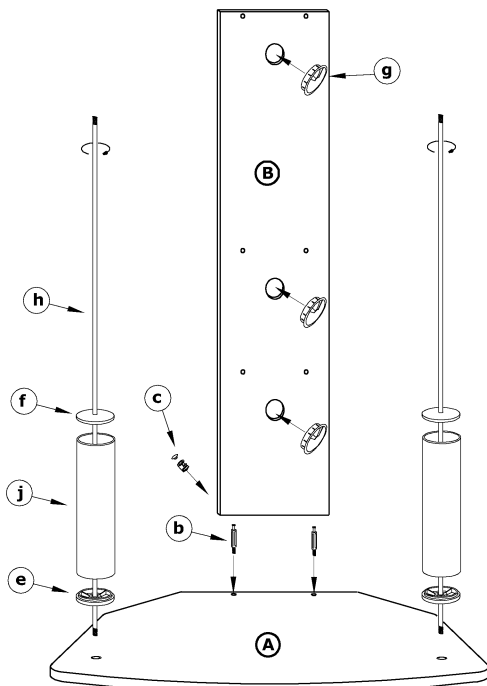


1 - FAZY MONTAŻU

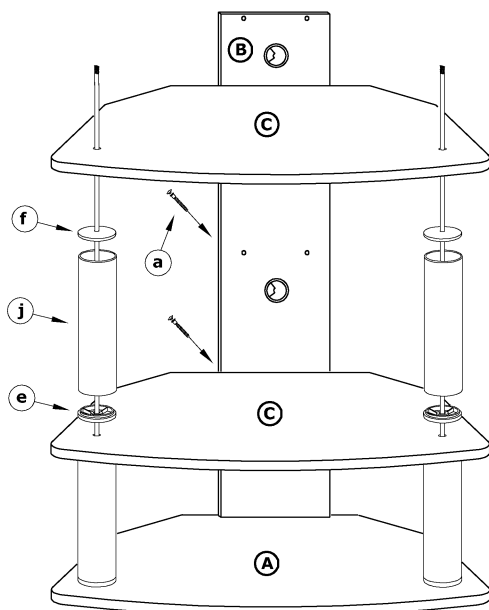
A - OZNACZENIE ELEMENTÓW

a - OZNACZENIE AKCESORIÓW

1



2



3

