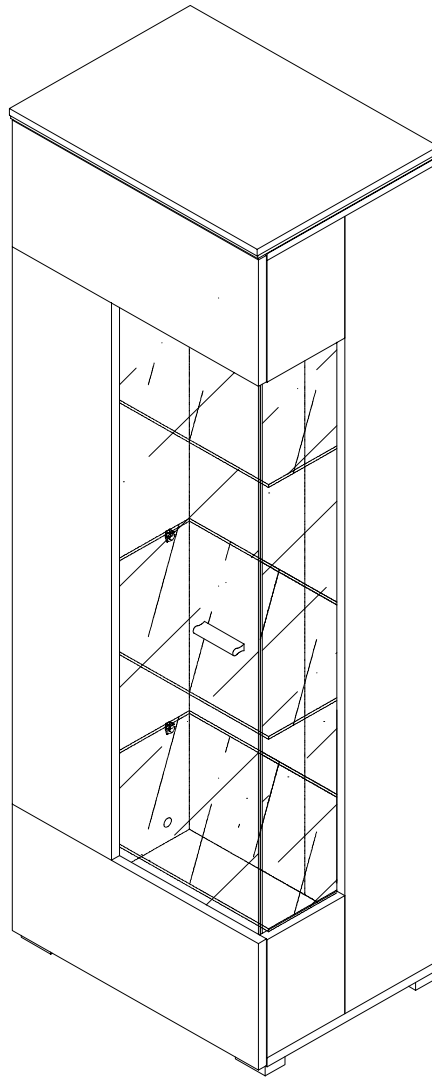


ESSEN Vitrine



HU

Összeszerelési útmutató

SK

Návod na montáž

D

Montageanleitung

NL

Handleiding voor de montage

TR

Montaj talimatı

GB

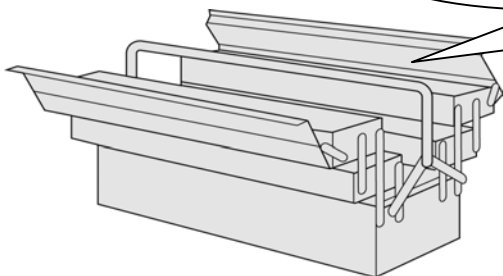
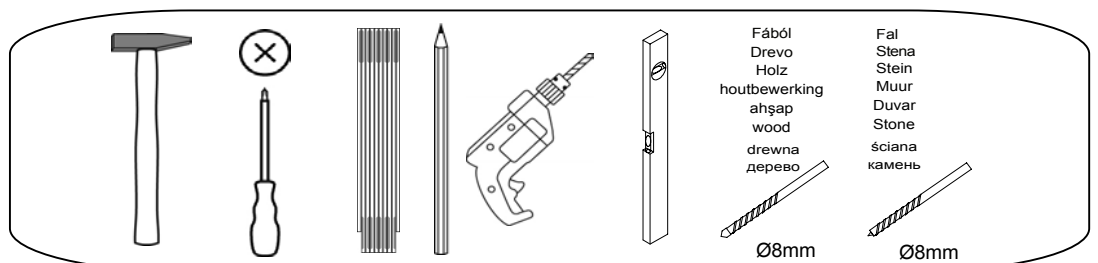
Assembly instructions

PL

Instrukcja montażu

RU

Инструкция по сборке



Service•Dienstverlening•Serwis•Servis•Сервисная служба•Szerviz

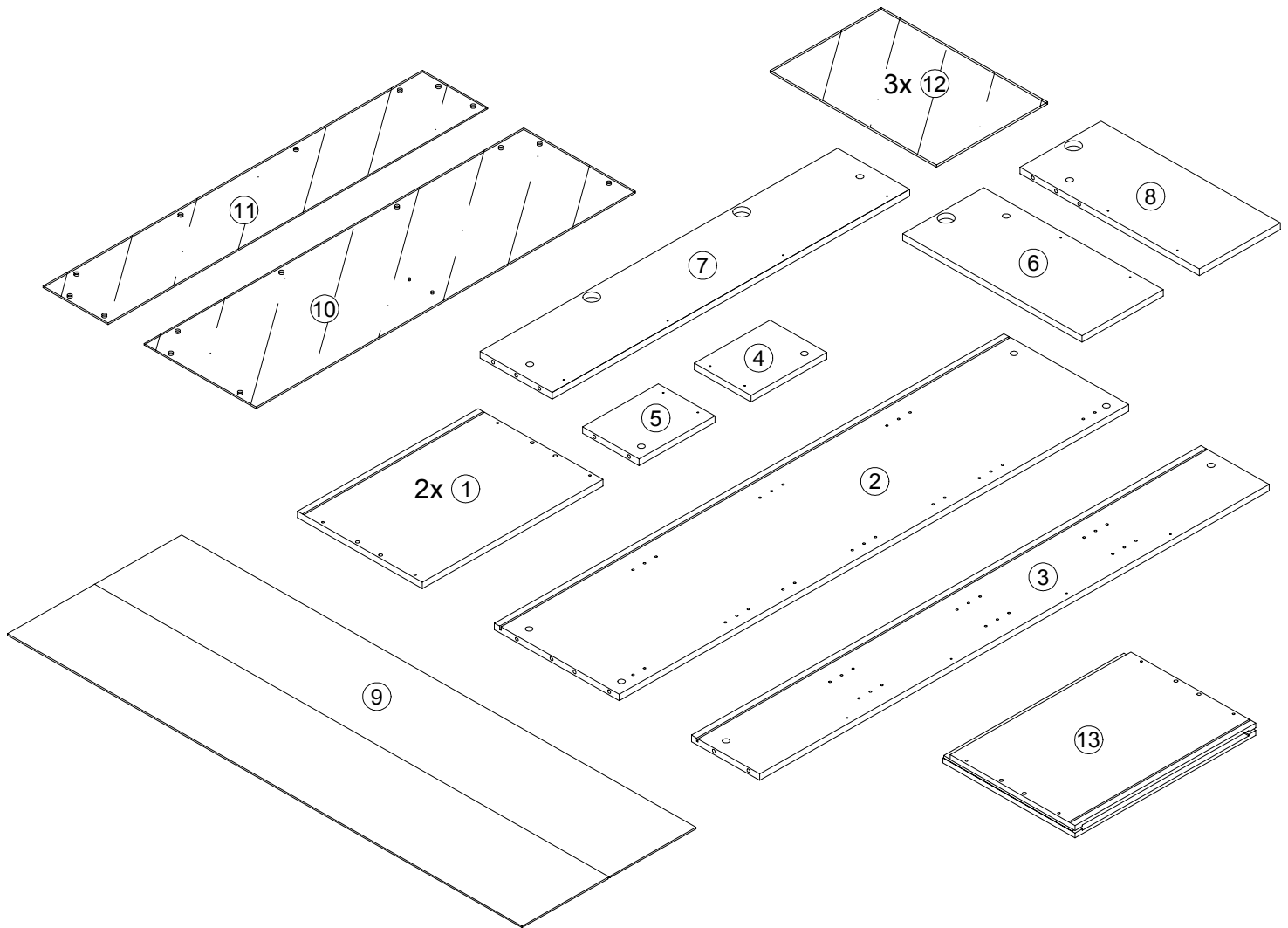
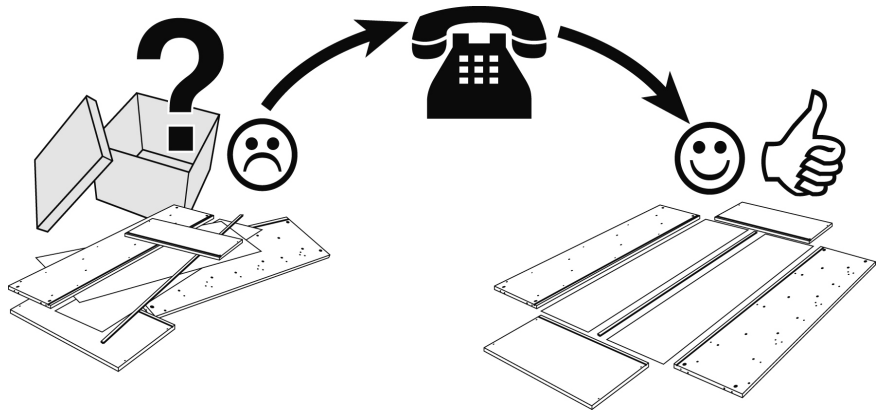
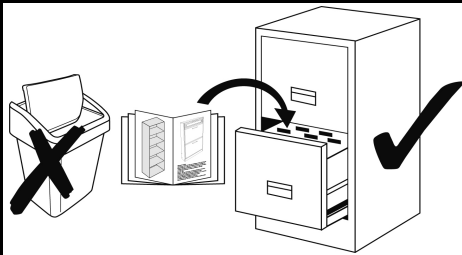
Name•Naam•Nazwa•Isim•Название•Názov•Név



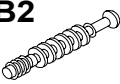
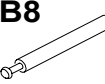
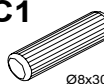
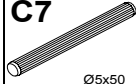

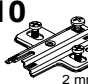

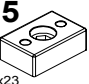

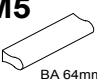




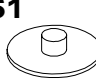
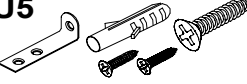
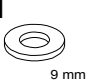

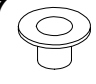
ESSEN

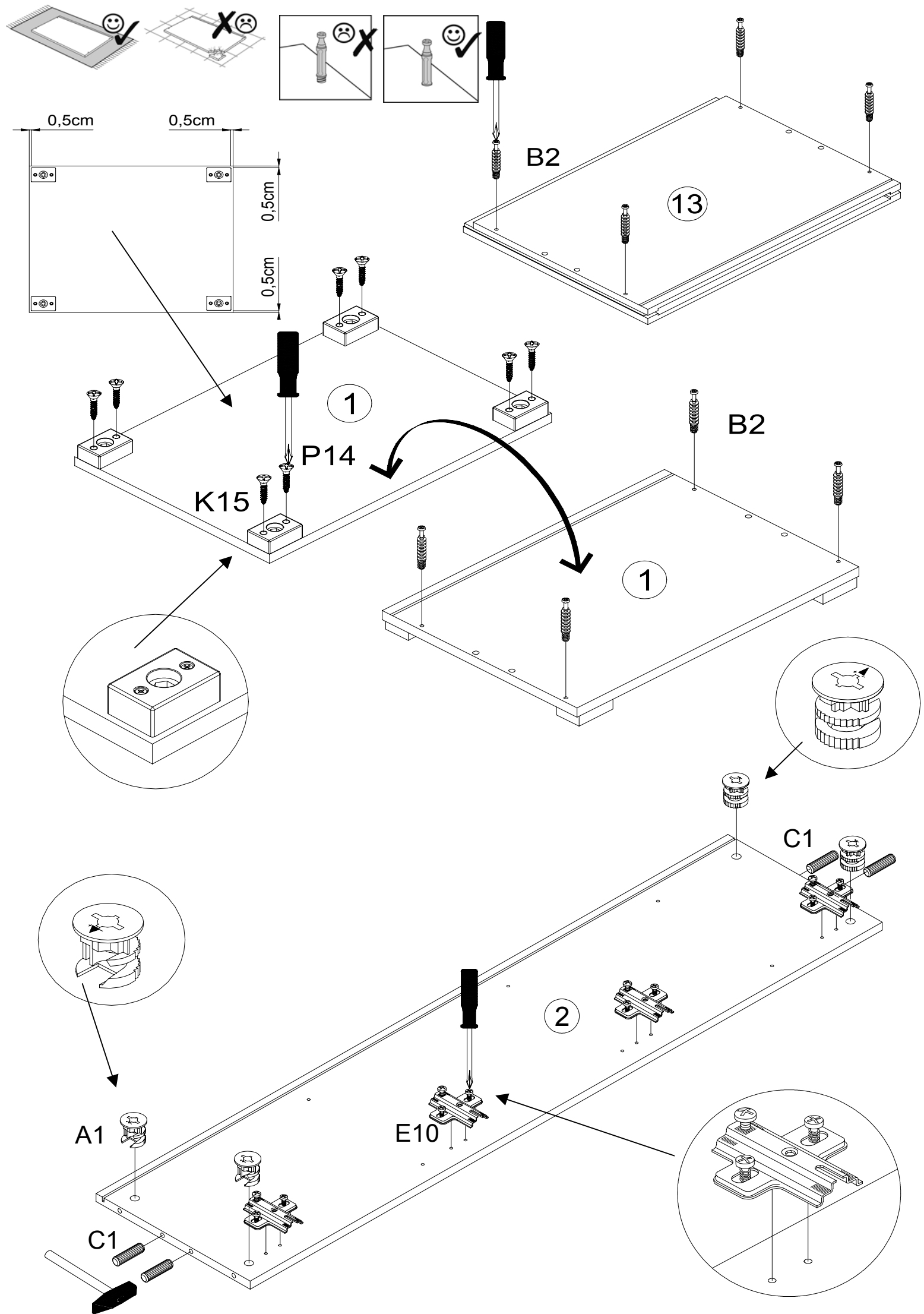
Tур•Tуре•Tір•Тип

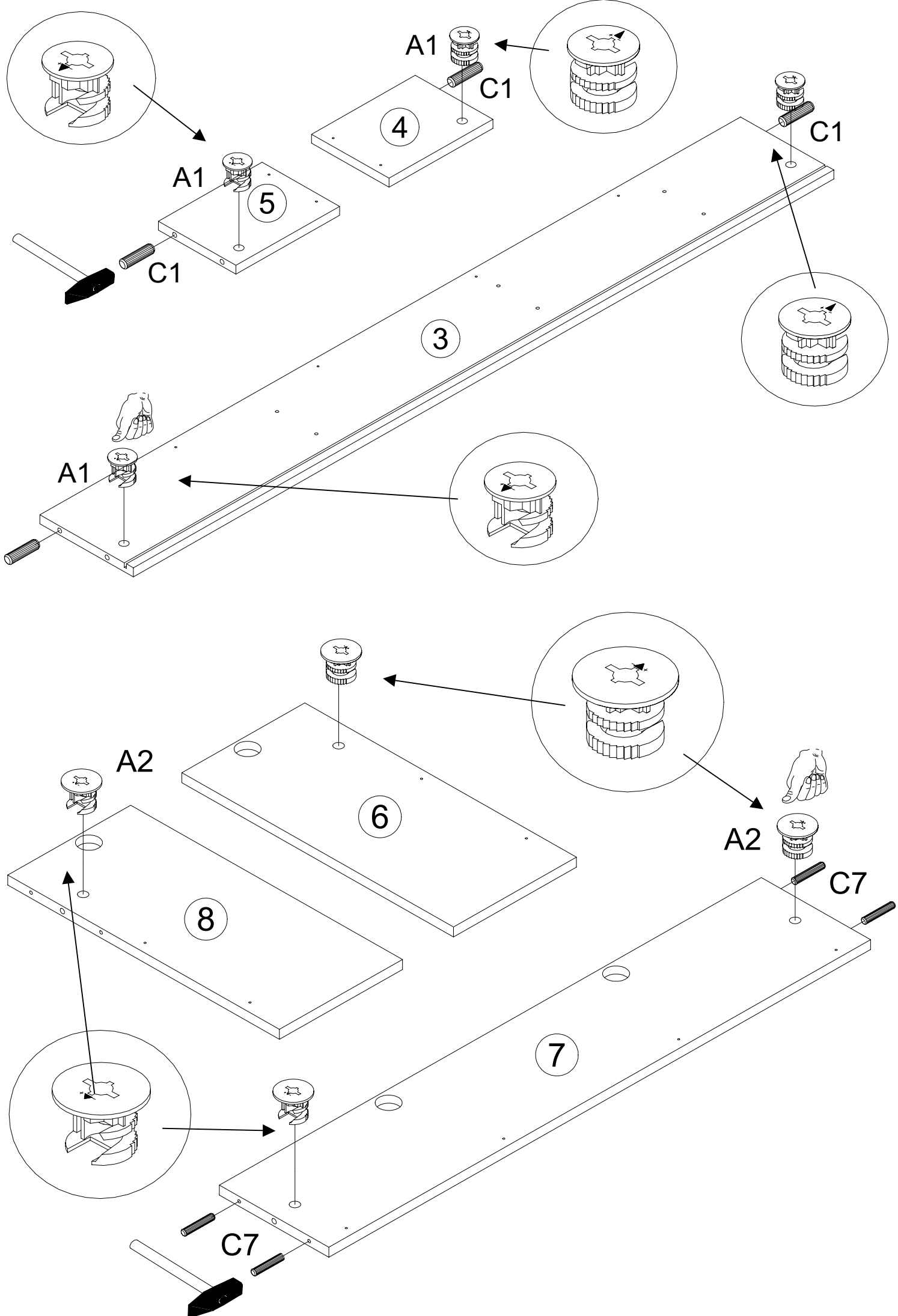
Vitrine

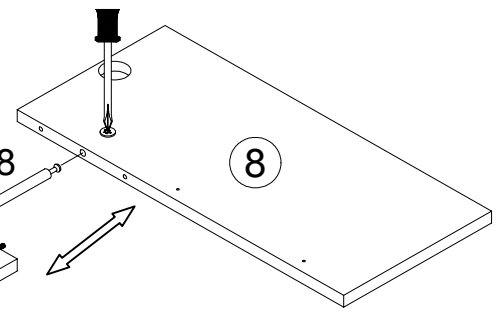
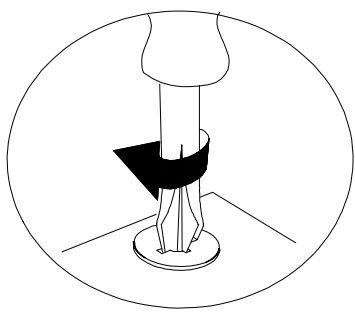
Weiß/ Weiß Glanz
 Schwarz/ Schwarz Glanz
 Grau/ Grau Glanz



A1  8	A2  4	B2  8	B8  2	C1  8	C7  4	D13  12	E10  4	F16  4	K15  4	L1  4
M5  1	N5  2	P2  8	P14  8	Q4  16	S1  8	U5  1	X1  2	X2  16	X7  2	







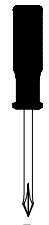
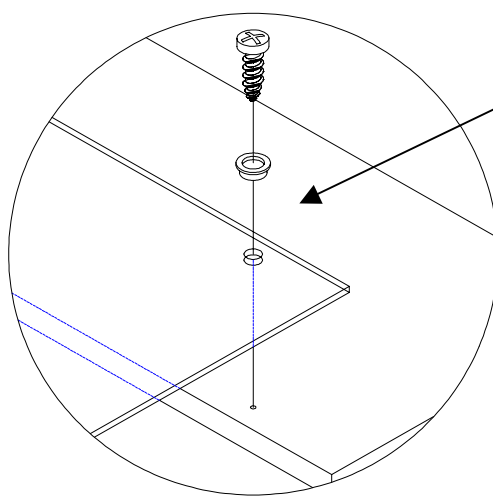
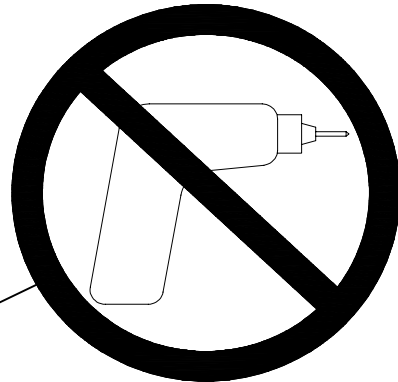
B8

8

7

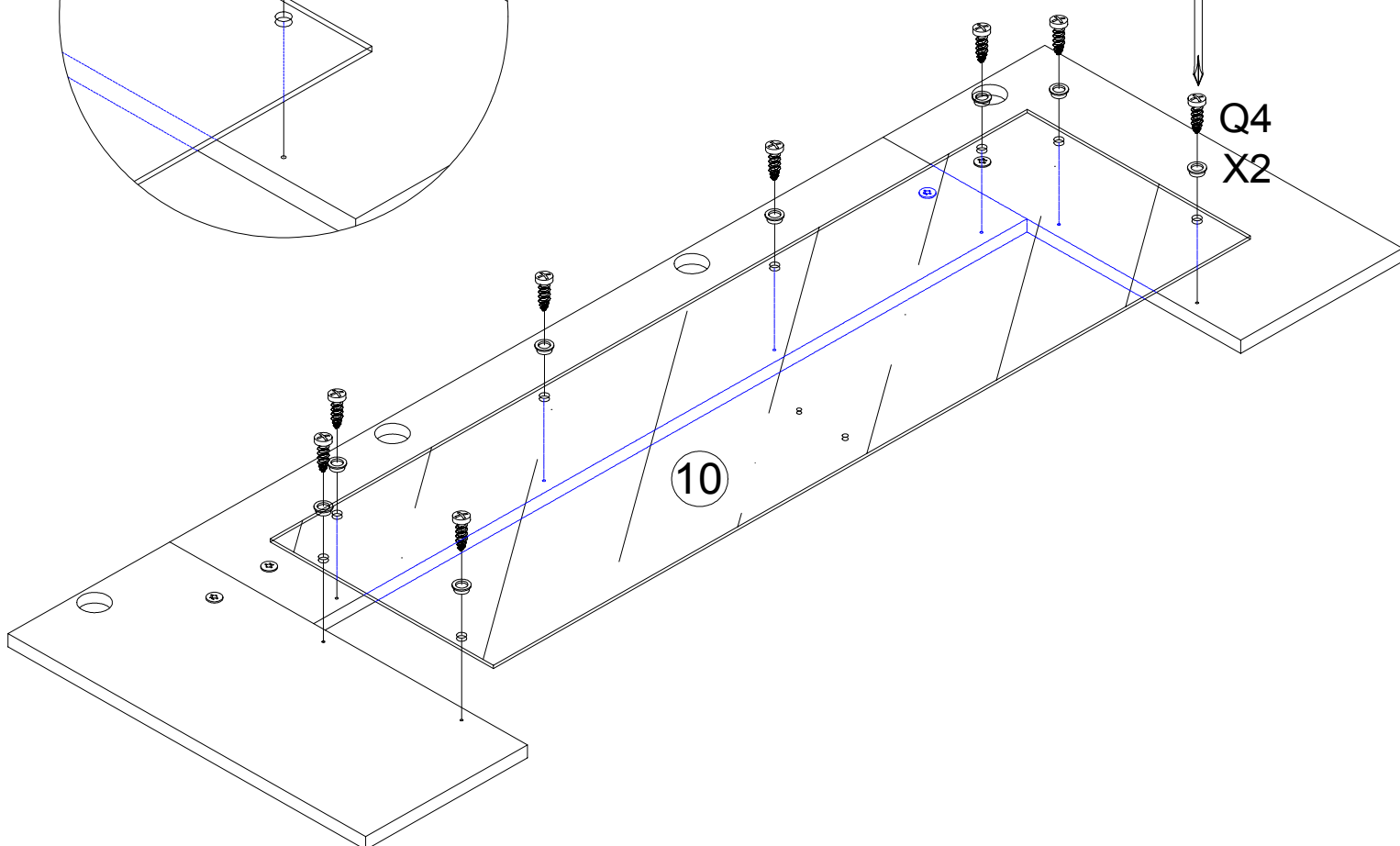
B8

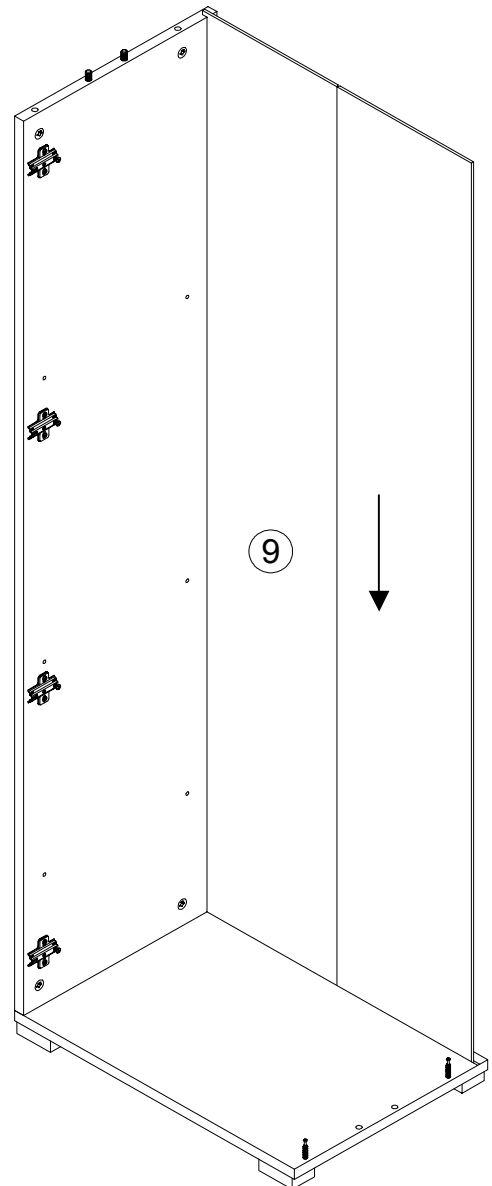
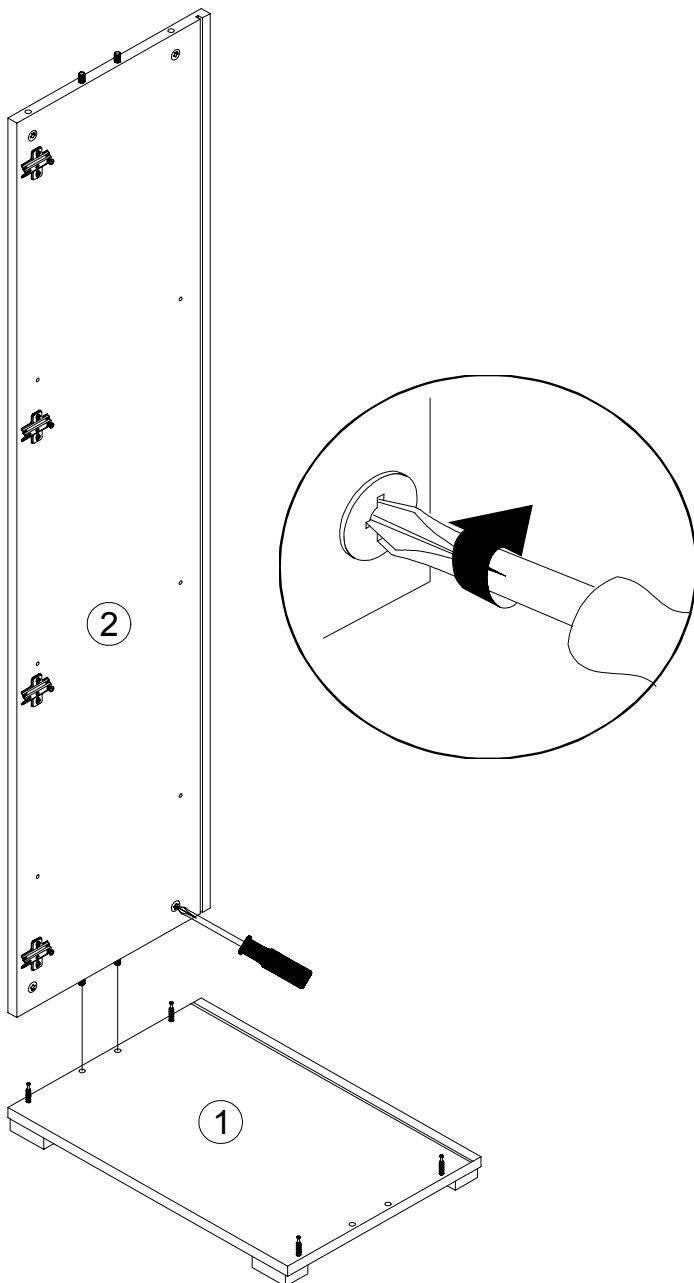
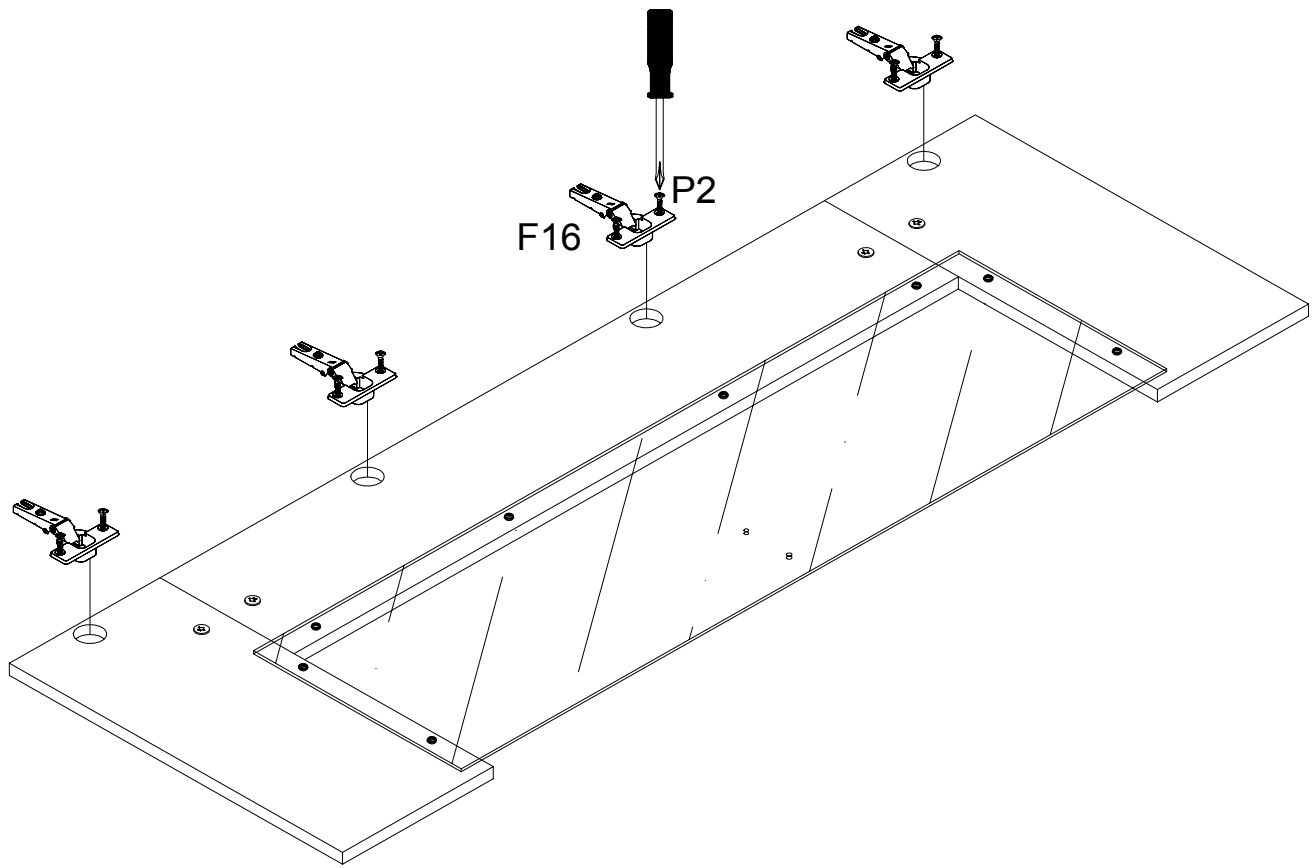
6

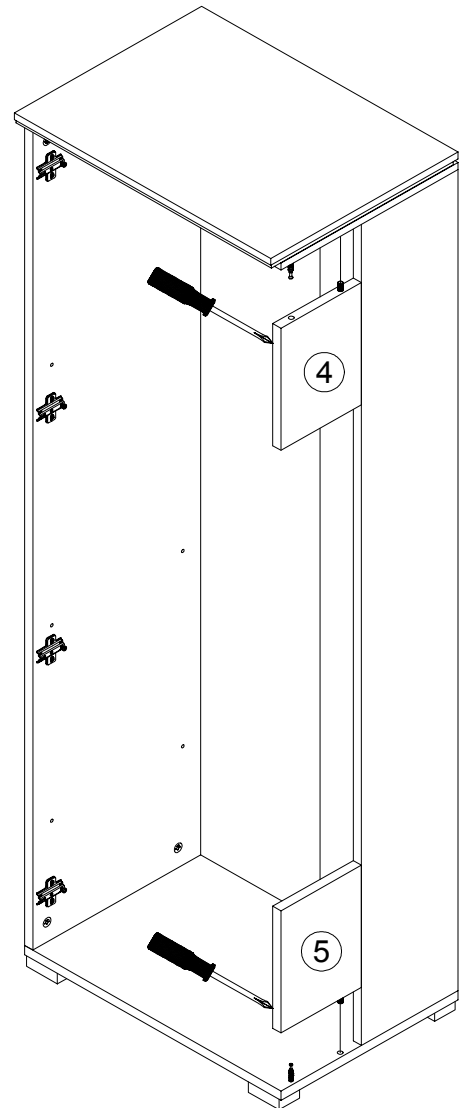
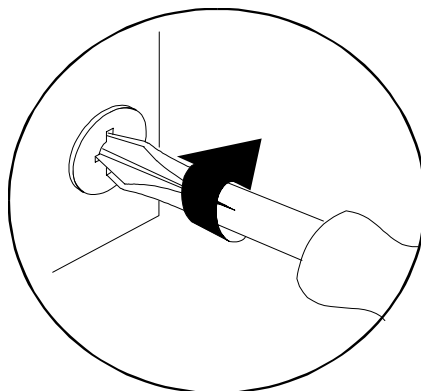
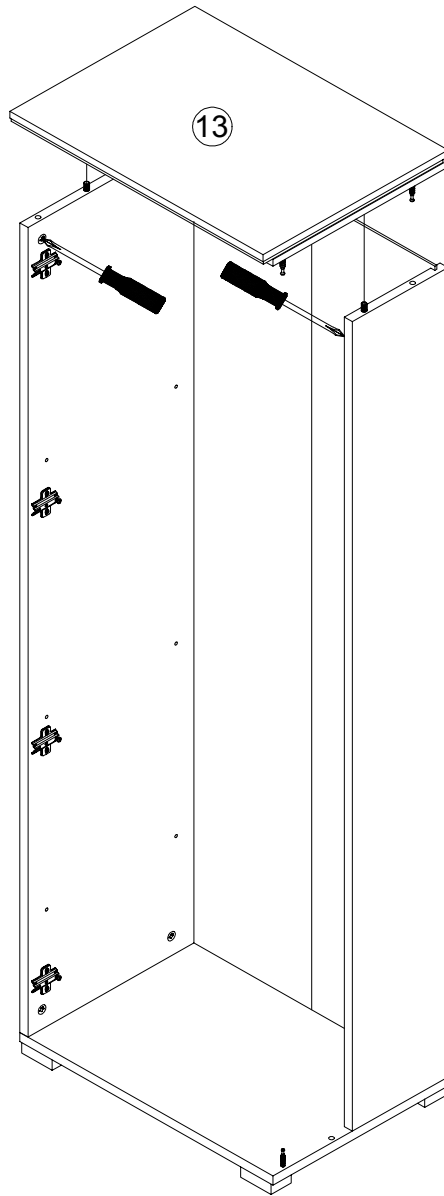
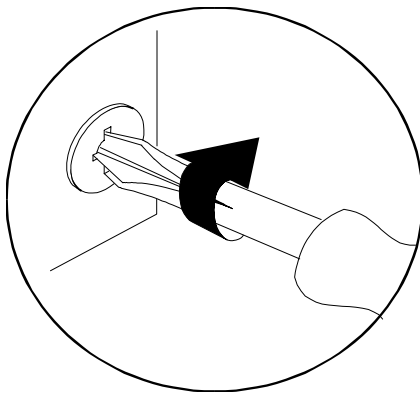
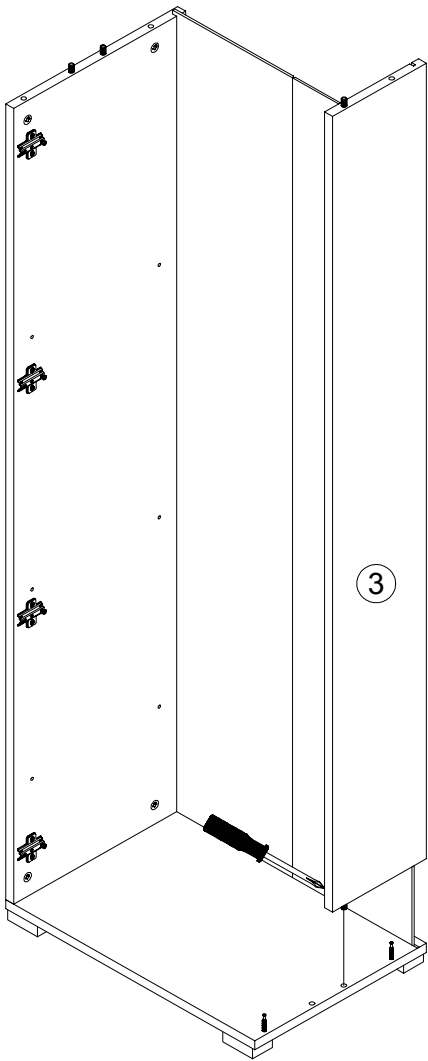


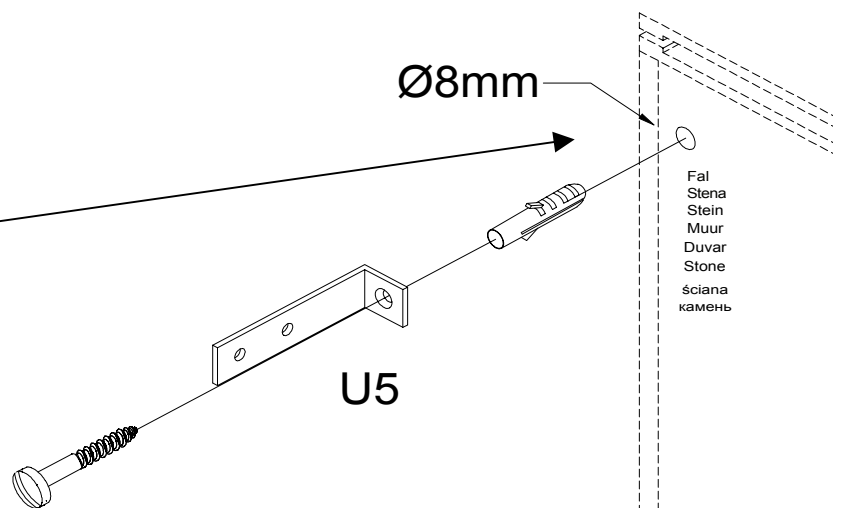
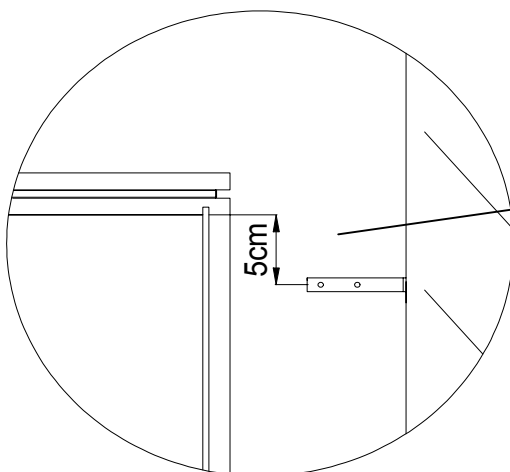
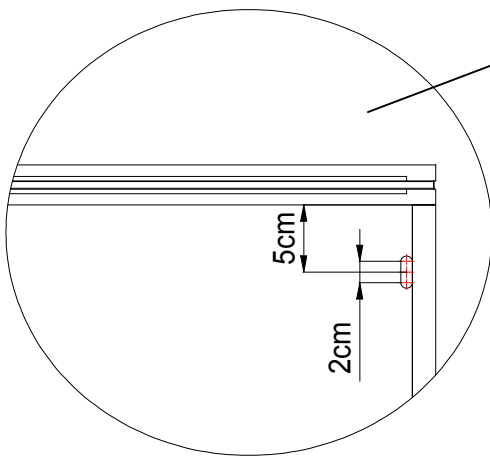
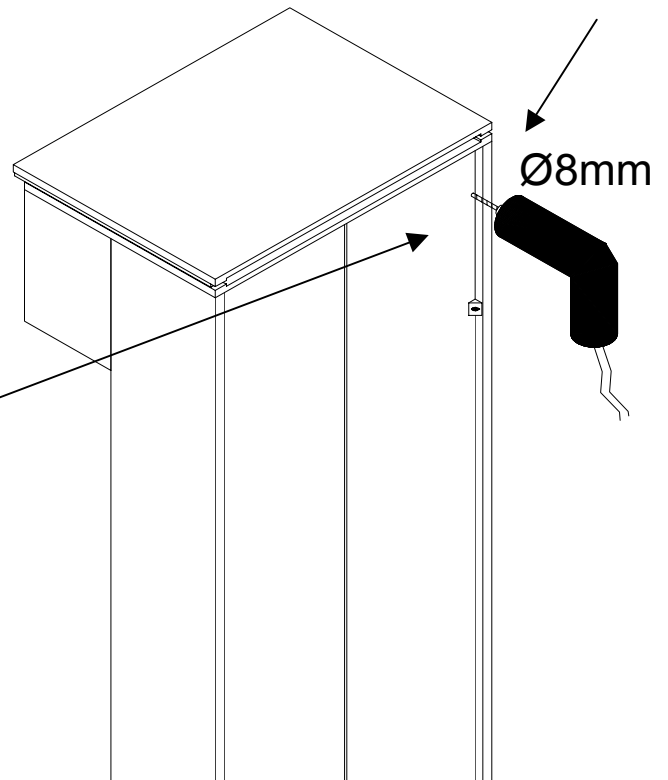
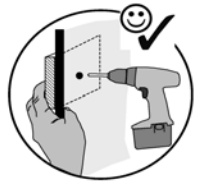
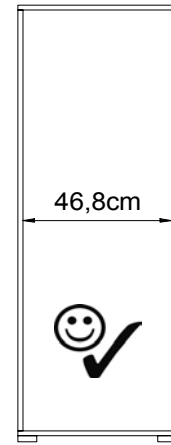
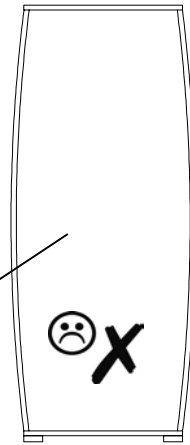
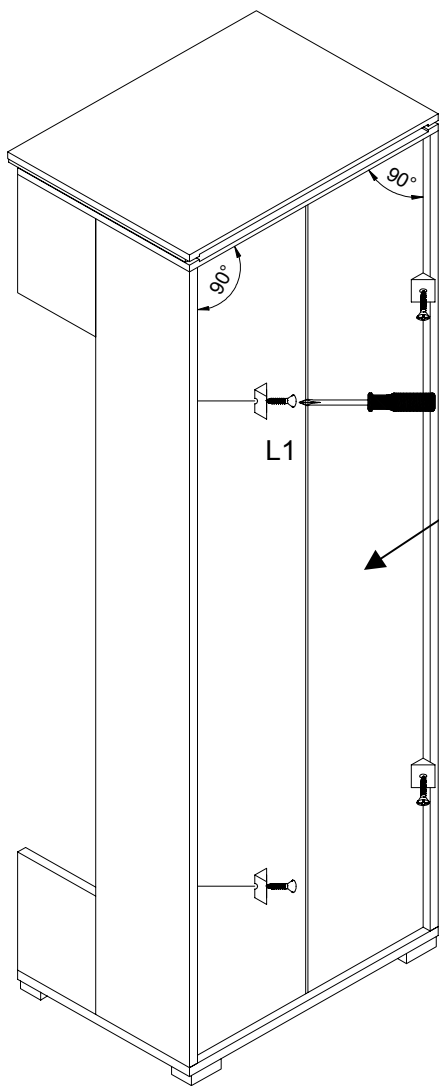
Q4
X2

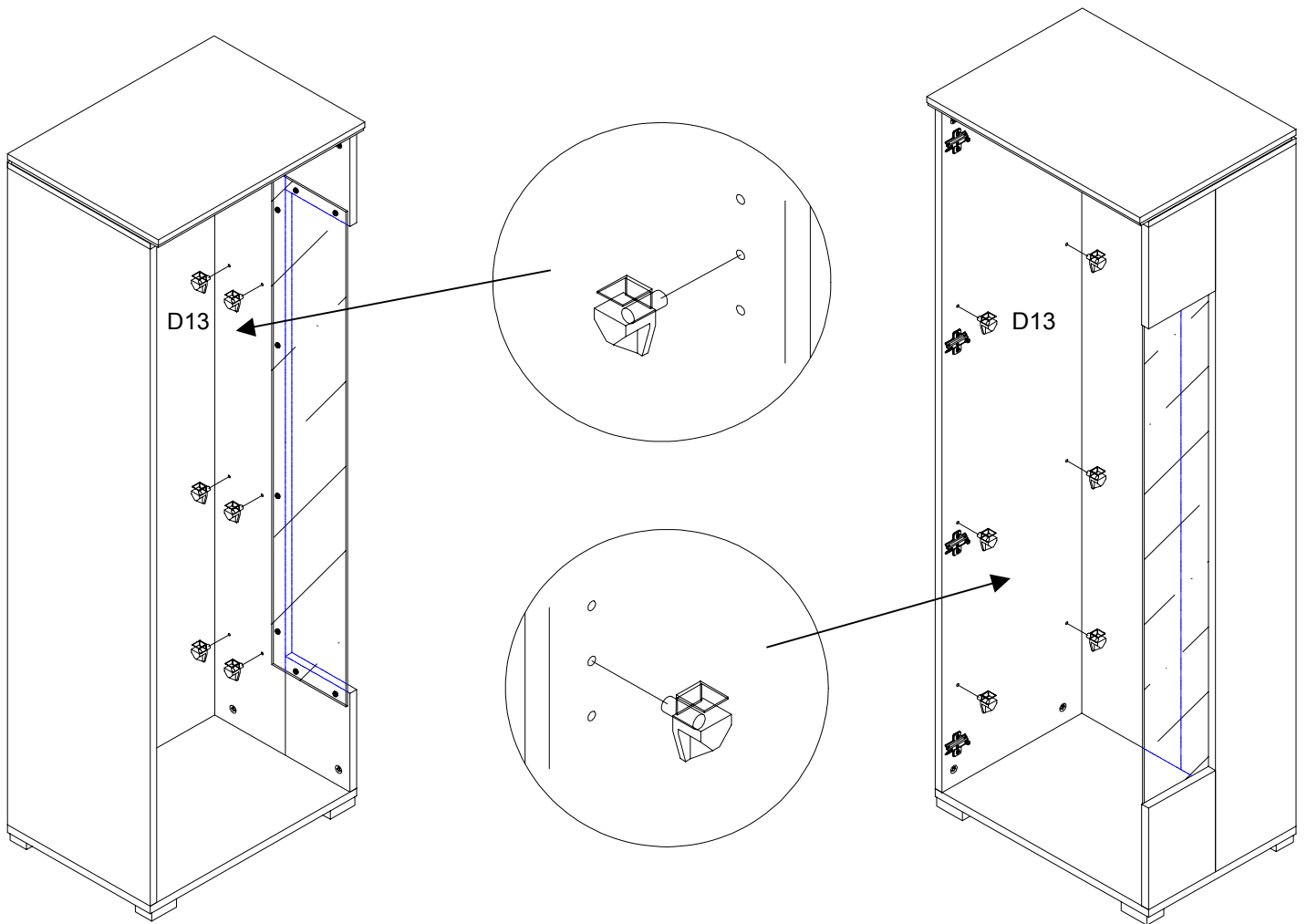
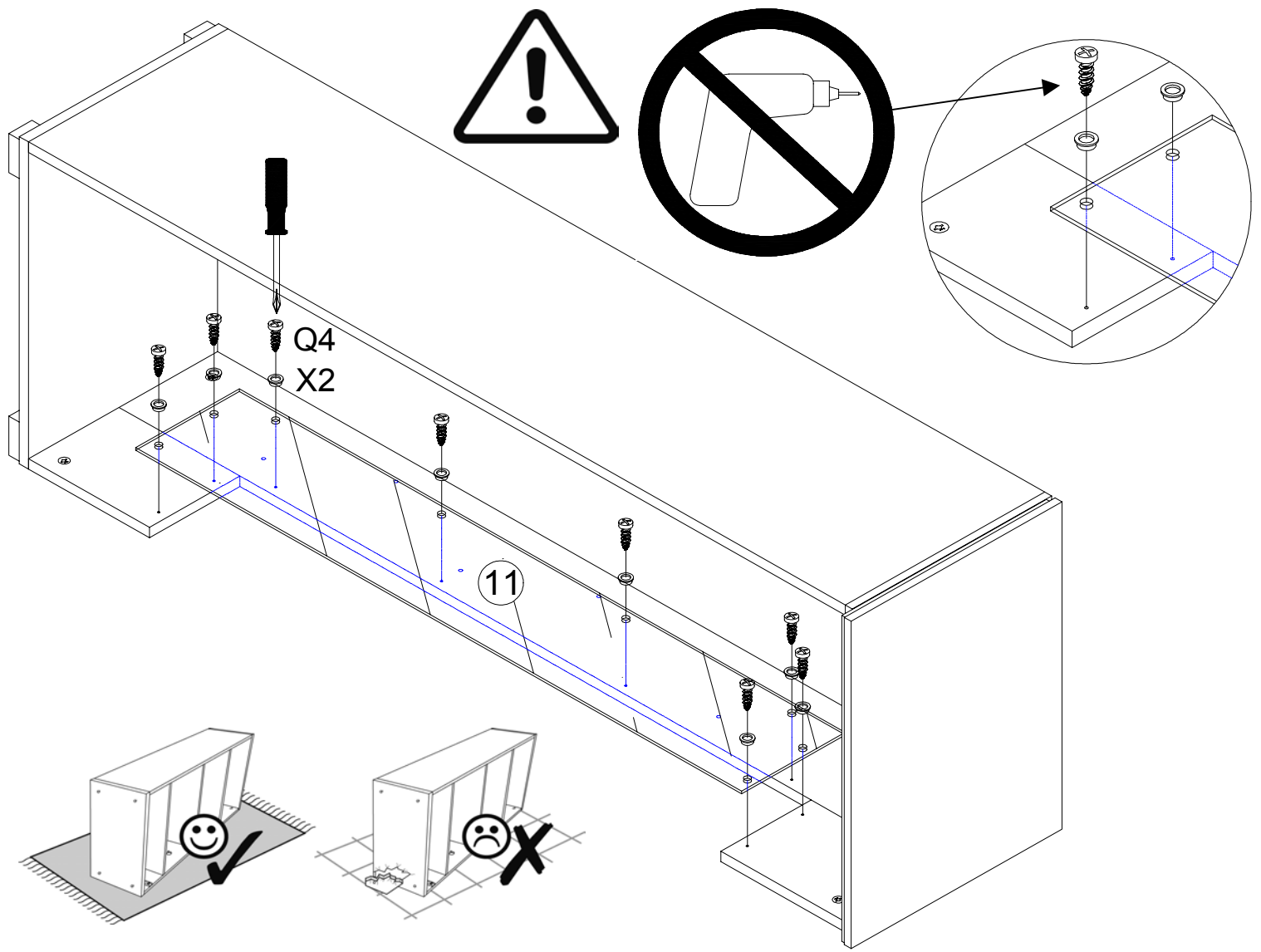
10











Optional !
RGB -Clips

