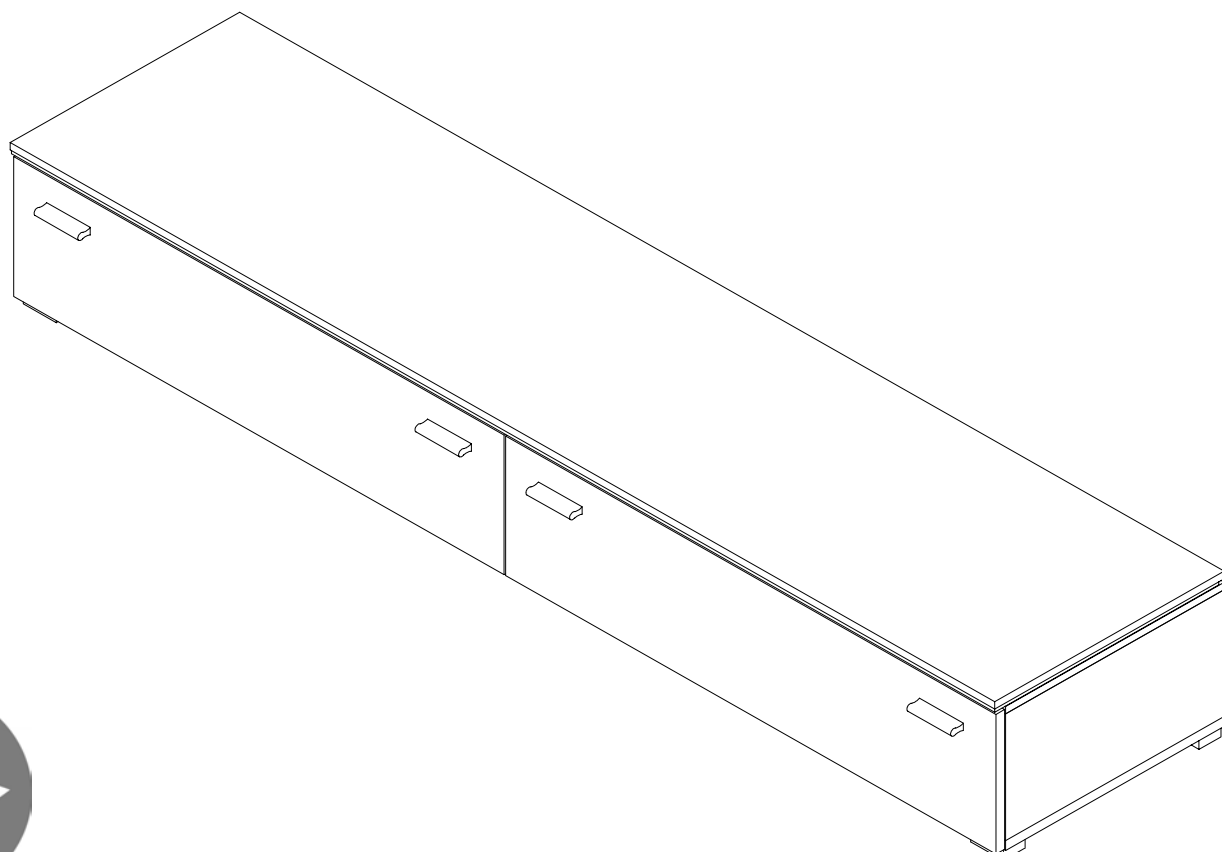


# ESSEN Unterteil 180cm



HU

Összeszerelési útmutatót

SK

Návod na montáž

D

Montageanleitung

GB

Assembly instructions

NL

Handleiding voor de montage

PL

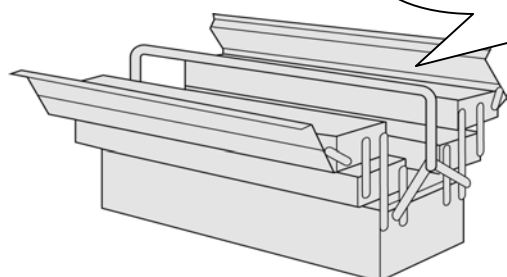
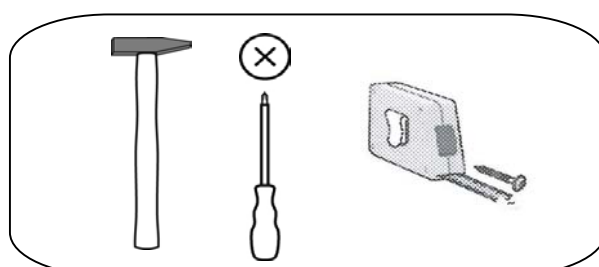
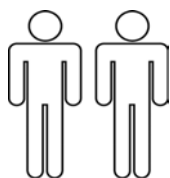
Instrukcja montażu

TR

Montaj talimatı

RU

Инструкция по сборке




# Service•Dienstverlening•Serwis•Servis•Сервисная служба•Szerviz

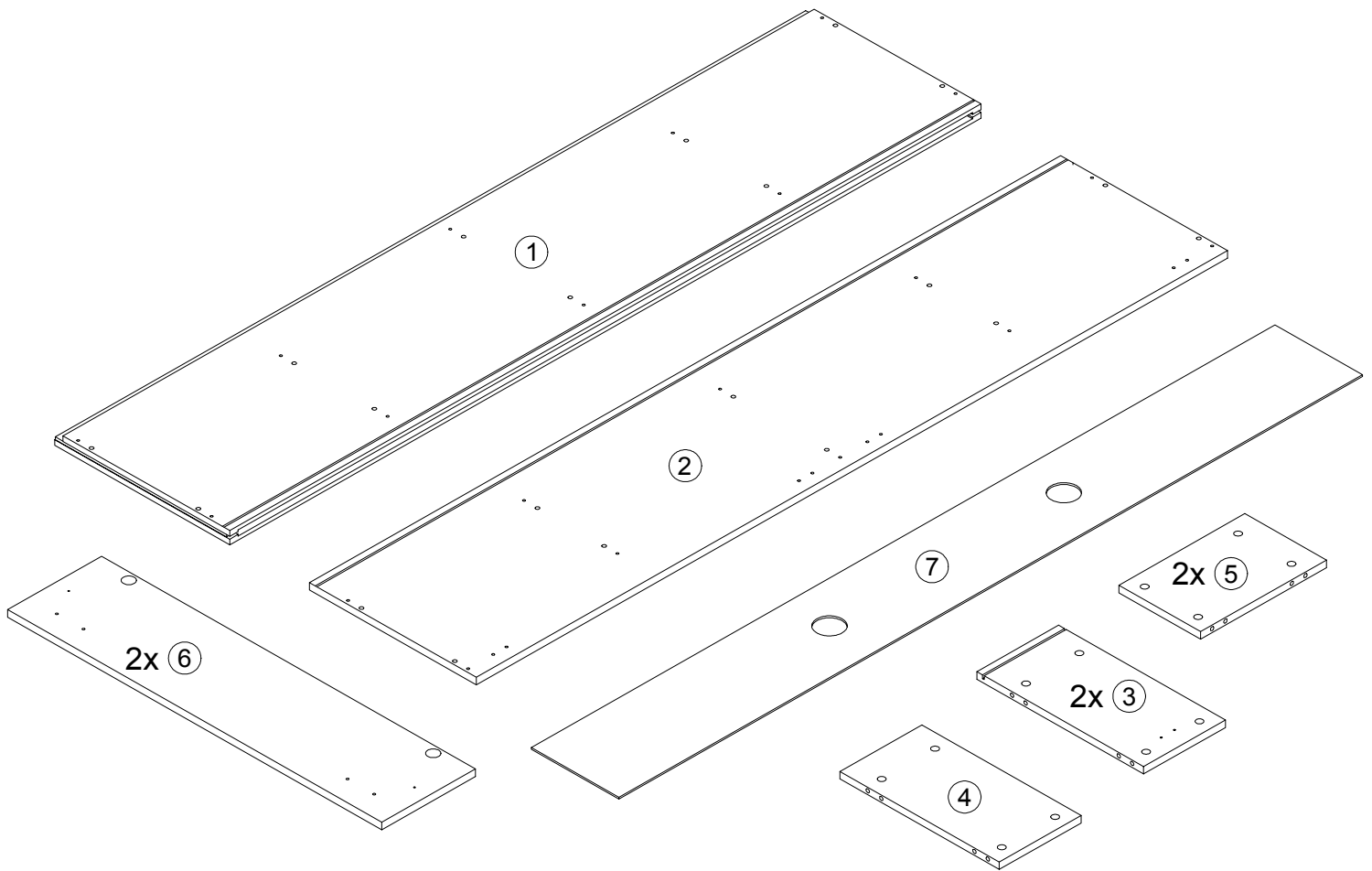
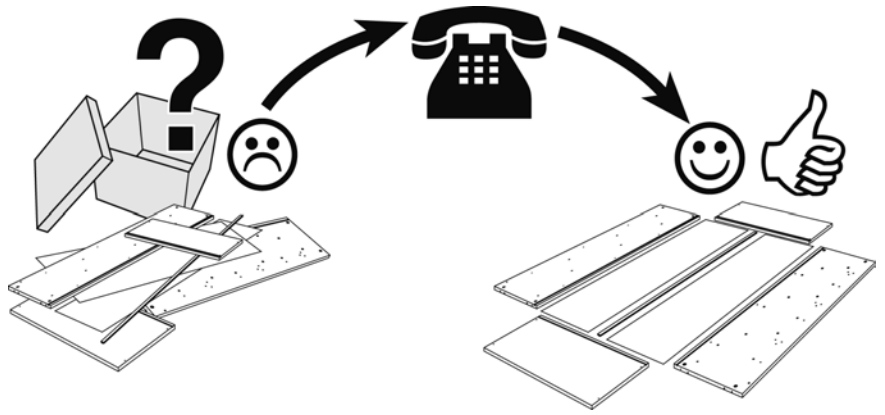
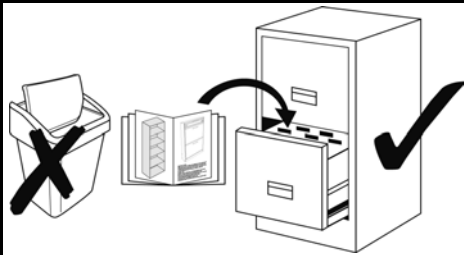
Name•Naam•Nazwa•Isim•Название•Názov•Név

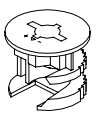
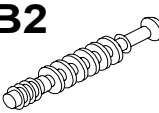
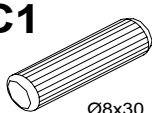
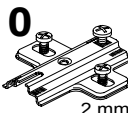
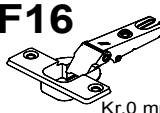
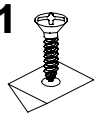
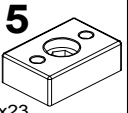
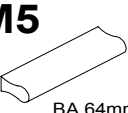

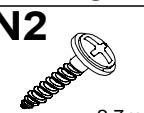
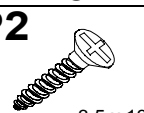

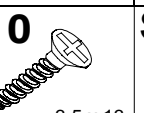
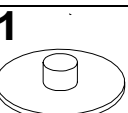
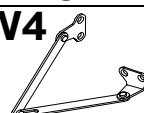
**ESSEN**

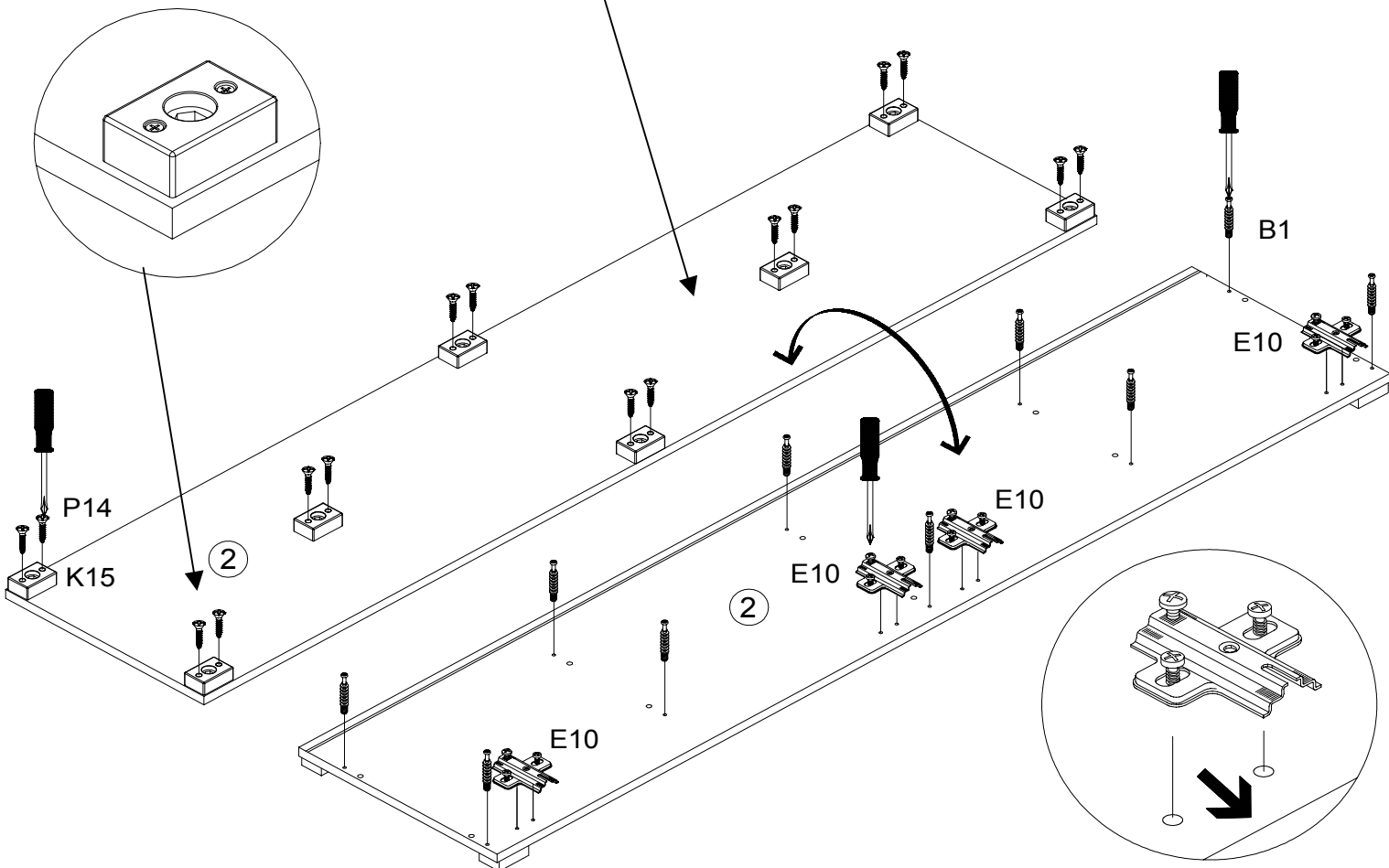
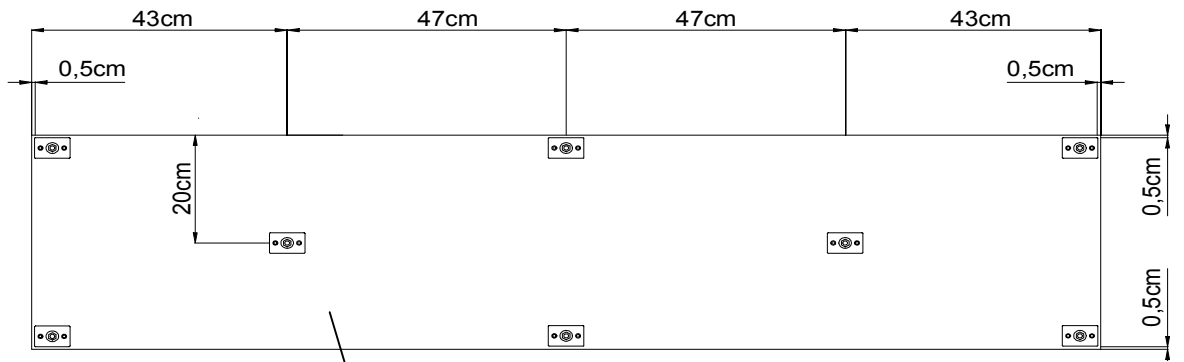
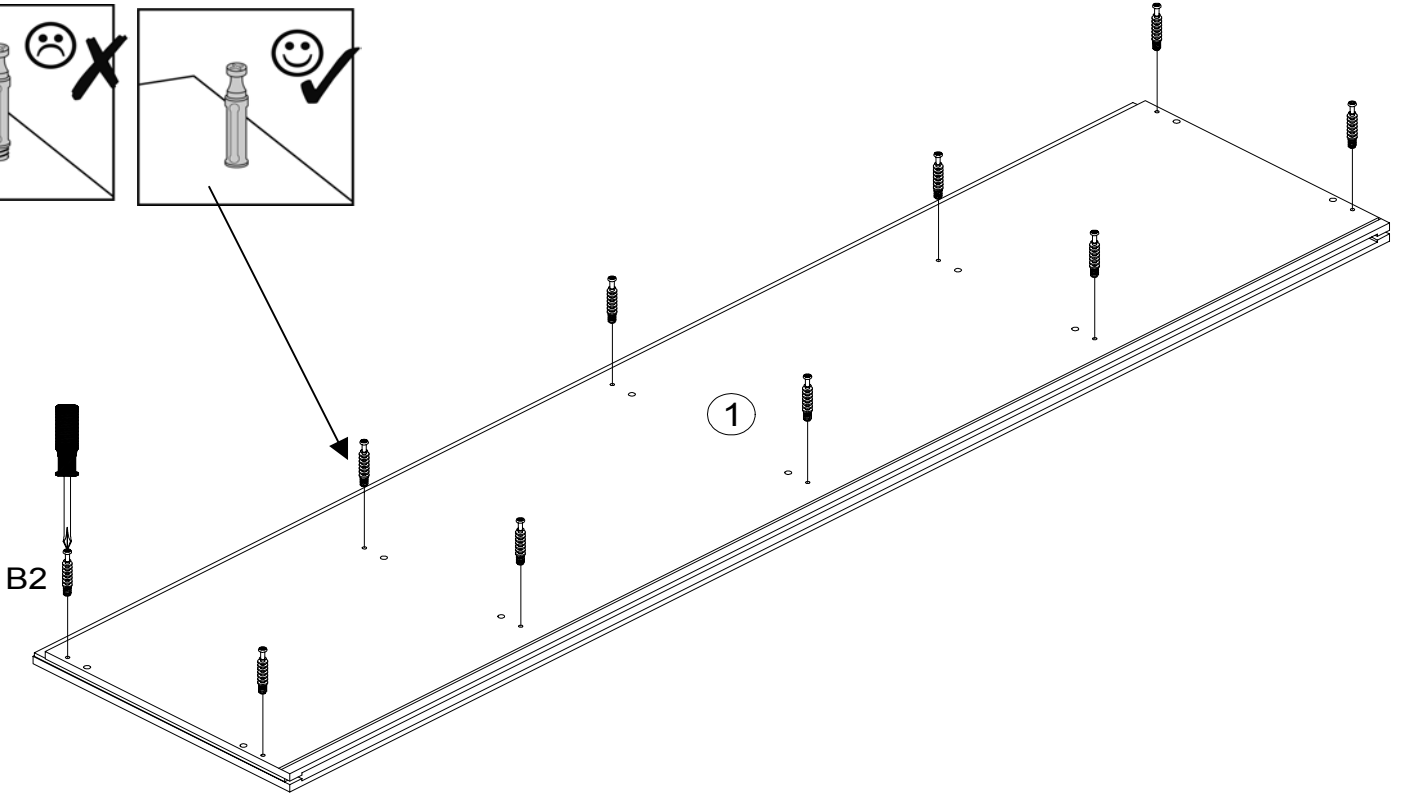
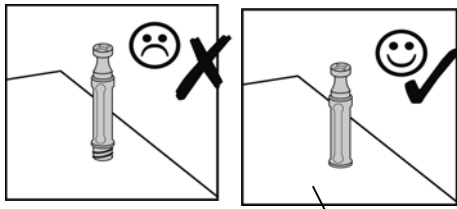
Tур•Tуре•Tір•Тип

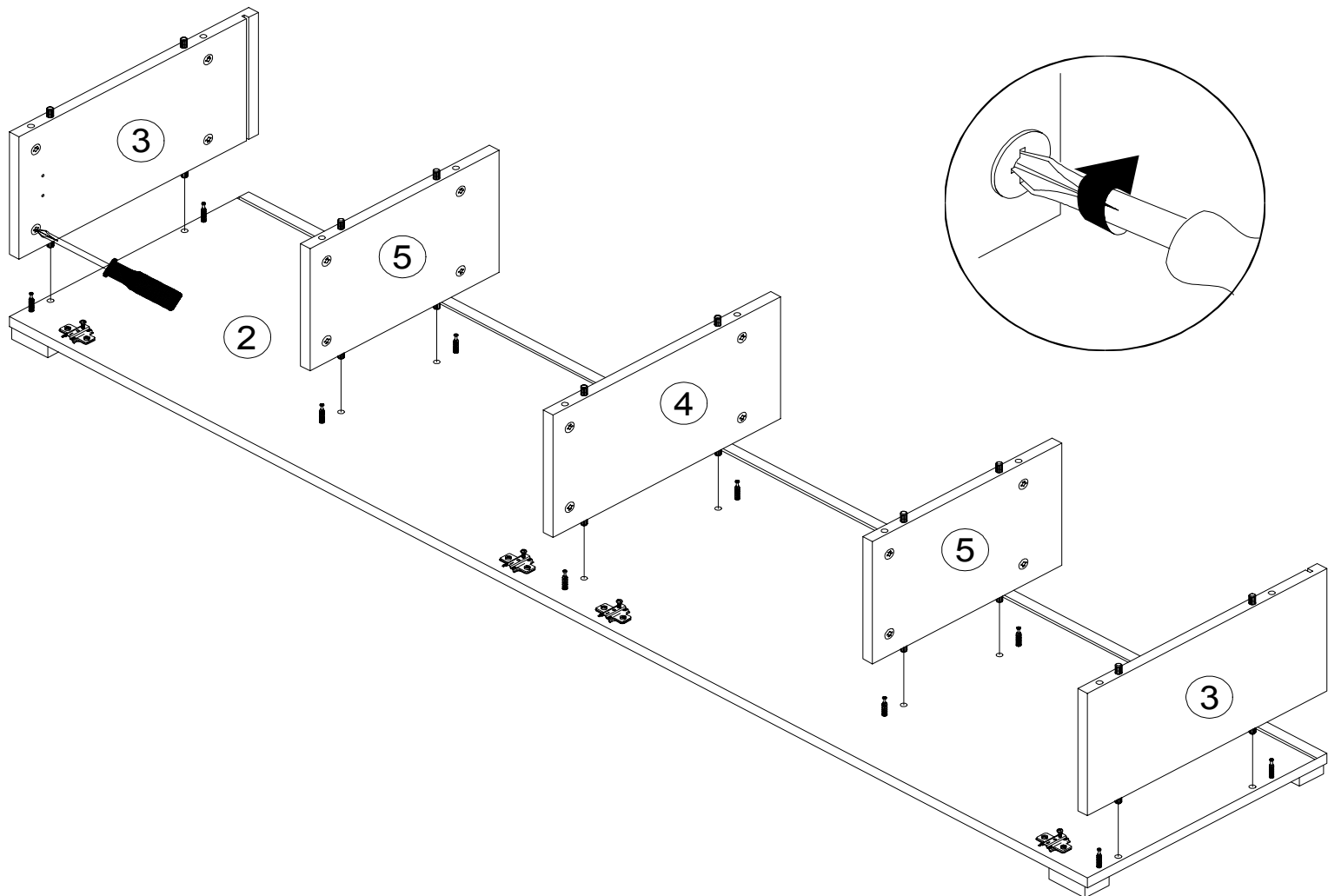
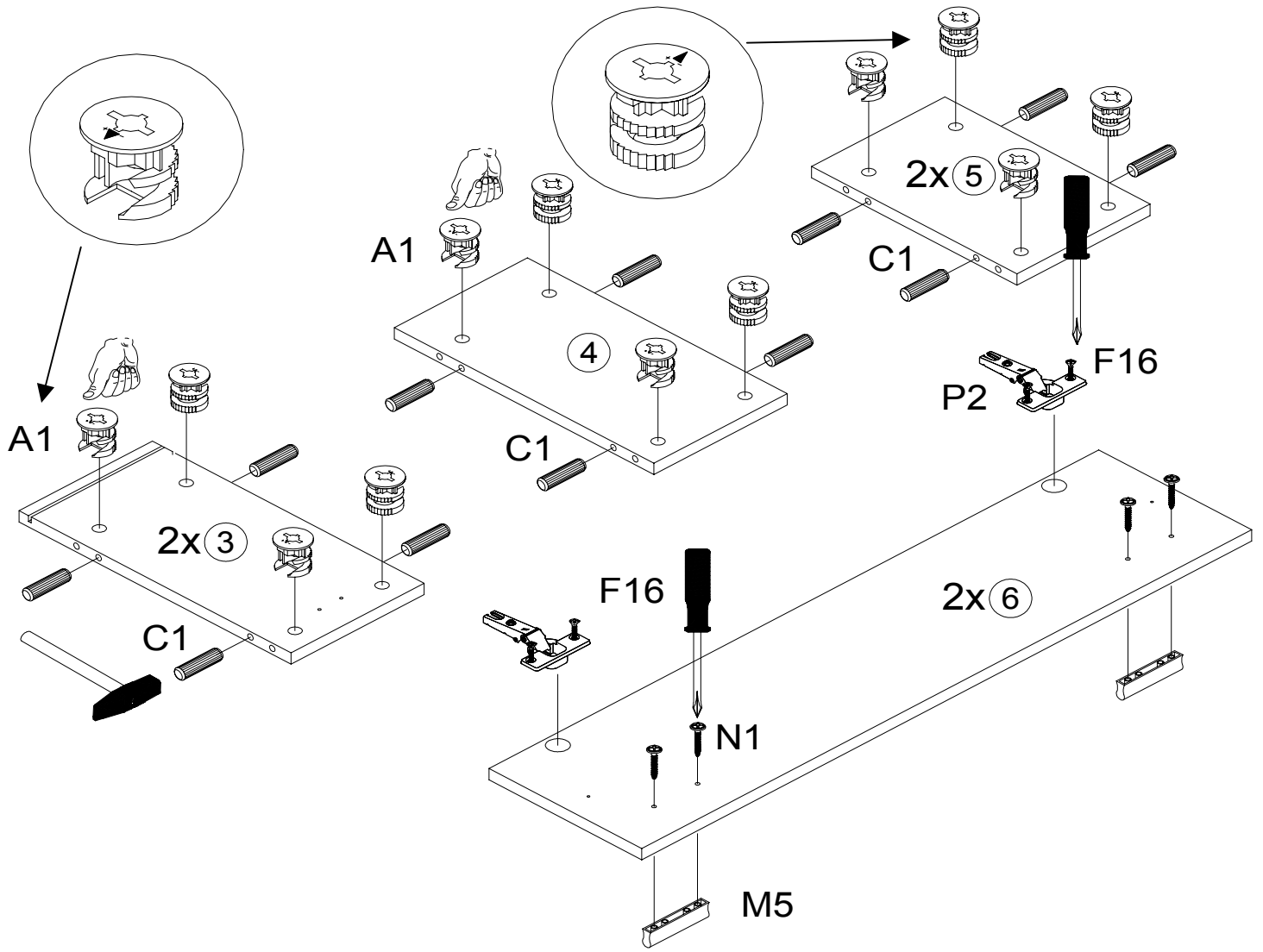
**TV-Unterteil 180cm**

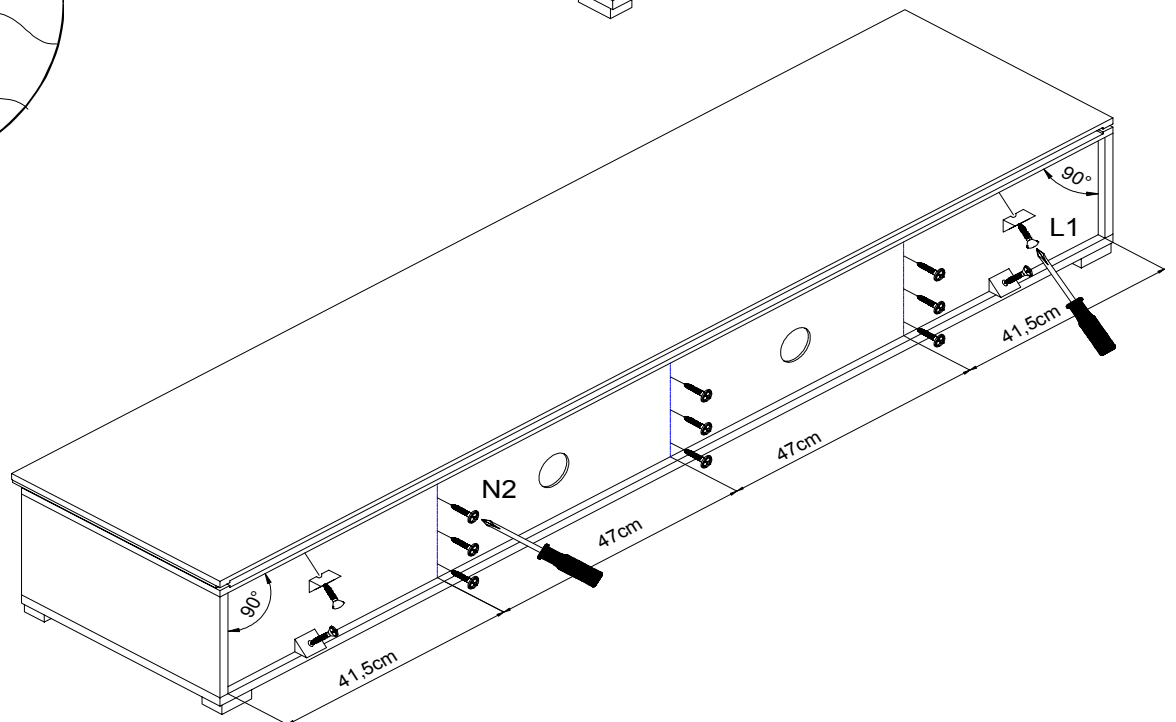
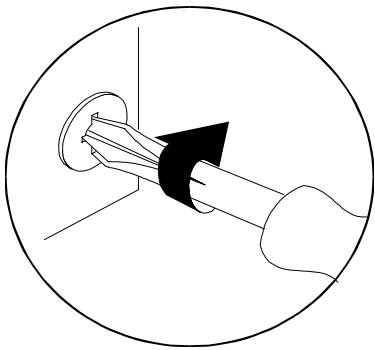
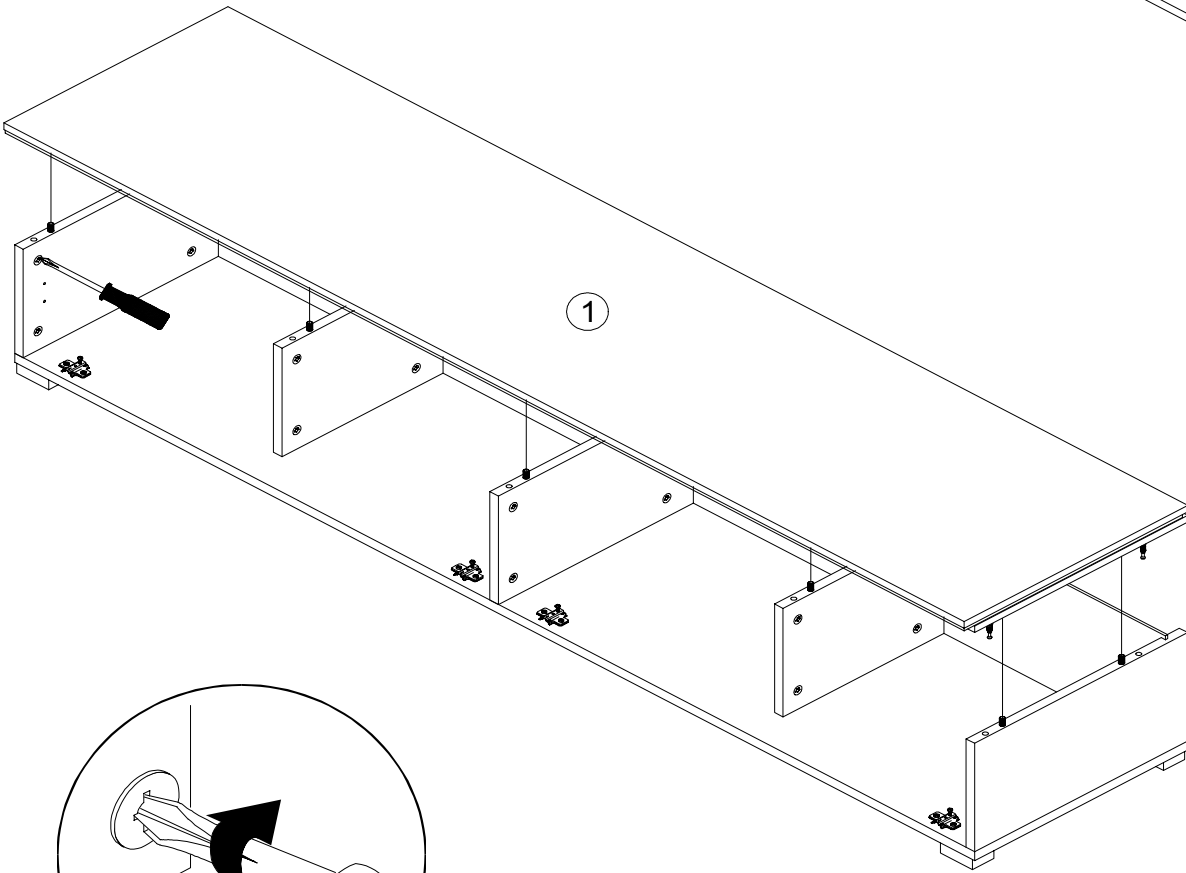
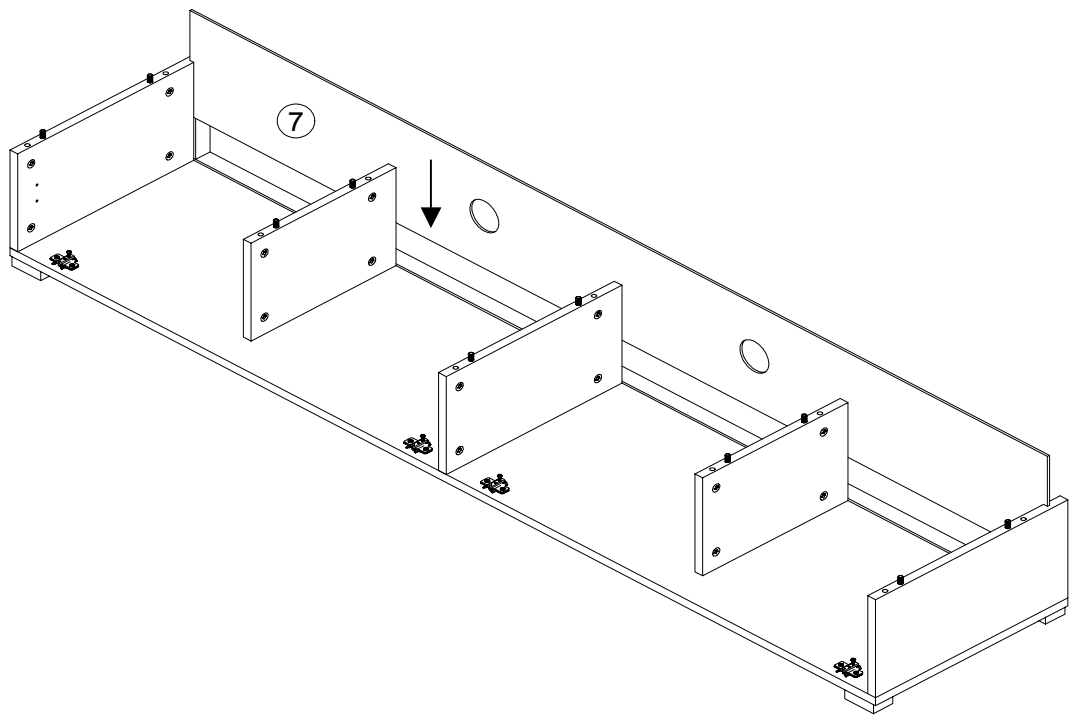

 Weiß/ Weiß Glanz   
 Schwarz/ Schwarz Glanz   
 Grau/ Grau Glanz

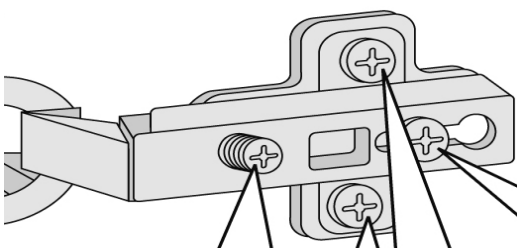
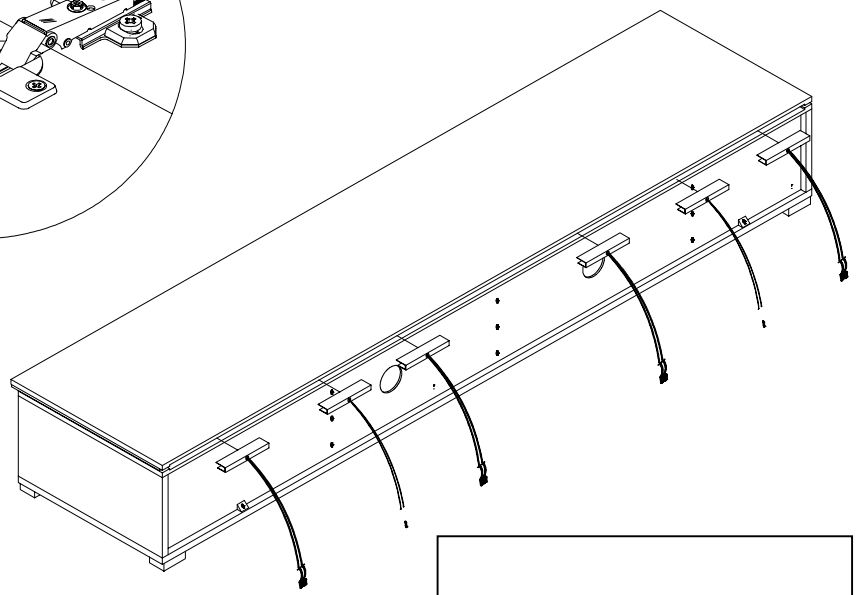
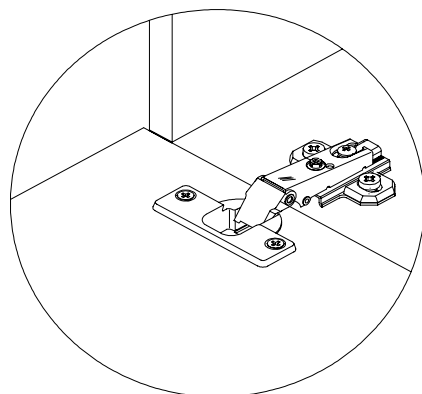
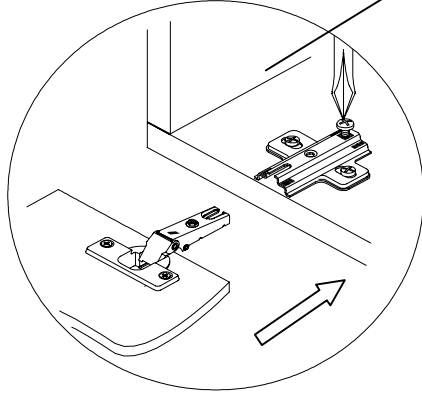
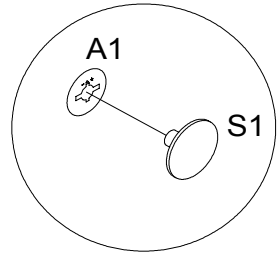
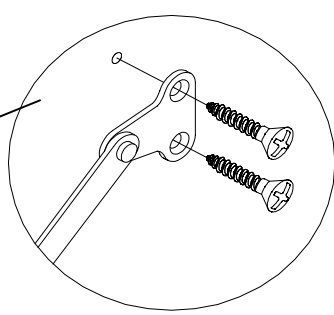
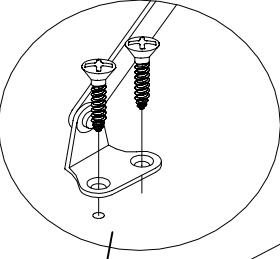
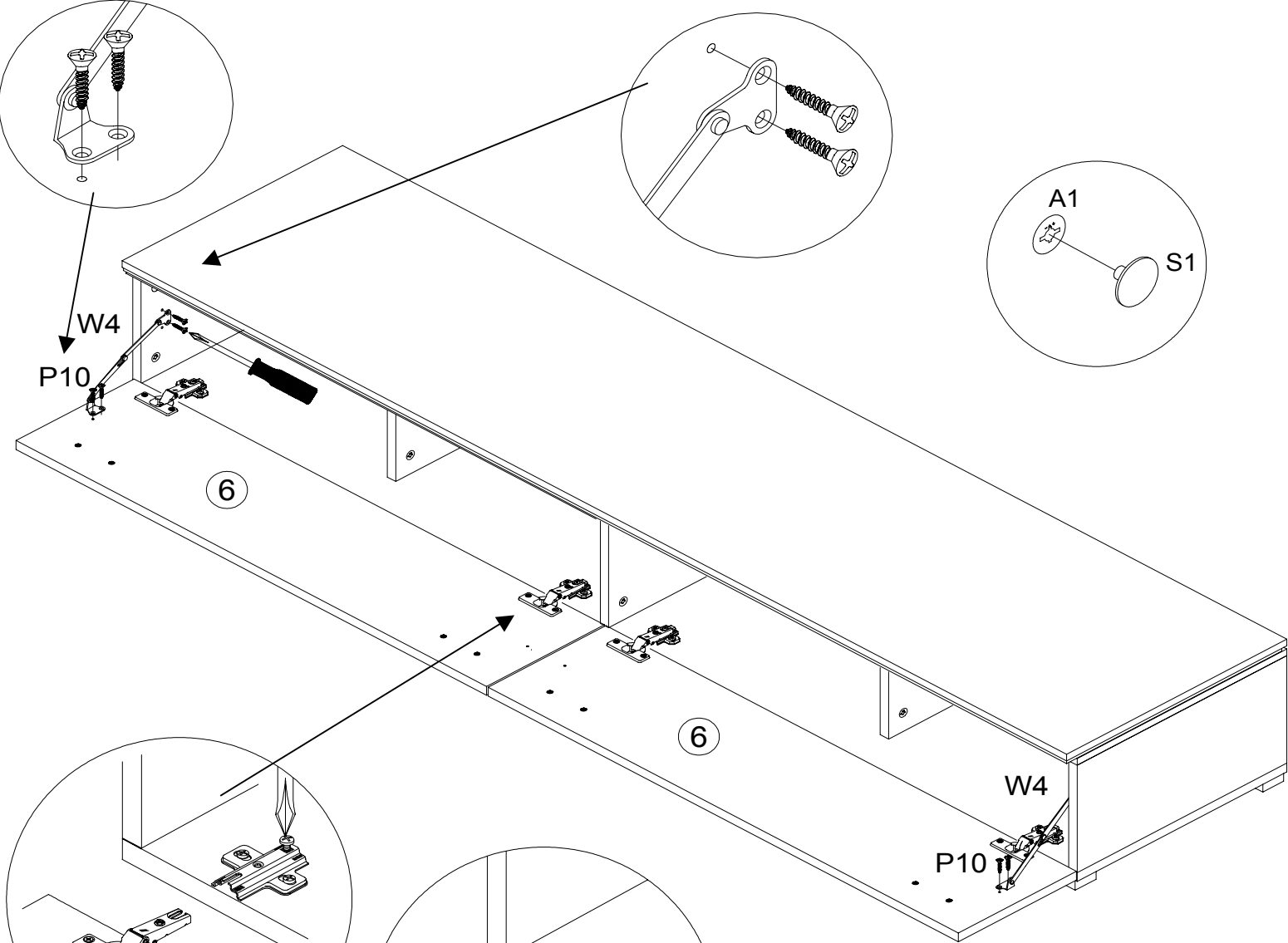


<b>A1</b> 	<b>B2</b> 	<b>C1</b>  Ø8x30	<b>E10</b>  2 mm	<b>F16</b>  Kr.0 mm	<b>L1</b> 	<b>K15</b>  60x40x23	<b>M5</b>  BA 64mm
<b>20</b>	<b>20</b>	<b>20</b>	<b>4</b>	<b>4</b>	<b>4</b>	<b>8</b>	<b>4</b>
<b>N1</b>  4,0 x 30	<b>N2</b>  2,7 x 20	<b>P2</b>  3,5 x 13	<b>P14</b>  3,5 x 22	<b>P10</b>  3,5 x 13	<b>S1</b> 	<b>W4</b> 	
<b>8</b>	<b>9</b>	<b>8</b>	<b>16</b>	<b>8</b>	<b>20</b>	<b>2</b>	









**Optional !**  
**RGB -Clips**

