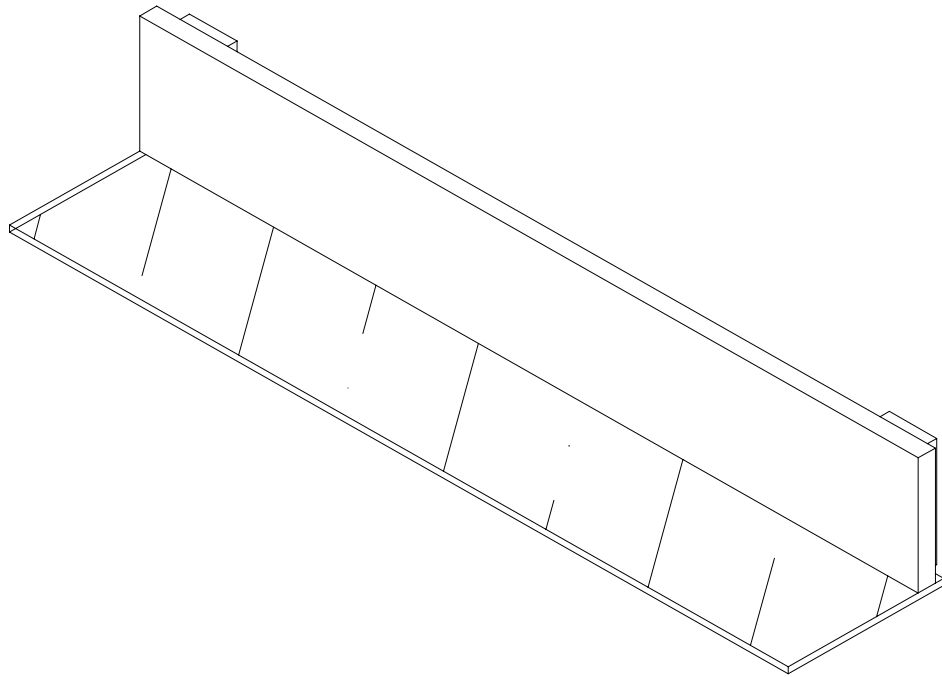


ESSEN Glasbodenpaneel 100



HU

Összeszerelési útmutató

SK

Návod na montáž

D

Montageanleitung

GB

Assembly instructions

NL

Handleiding voor de montage

PL

Instrukcja montażu

TR

Montaj talimatı

RU

Инструкция по сборке

D/A: Achtung: Die Befestigung des Möbelstückes an der Wand muss von einer fachkundigen Person vorgenommen werden, da für die Montage an die Wand angepasste Dübel erforderlich sind.

NL: Opgelet: Een vakkundige persoon dient het meubelstuk aan de muur te bevestigen; voor de montage aan de muur zijn immers aangepaste pluggen vereist.

TR: Dikkat: Mobilya parçasının duvara sabitlenmesi, duvar montajı için özel uyarlanmış dübeller gerektirdiğinden bu iş sadece bu konuda uzman bir kişi tarafından gerçekleştirilmelidir.

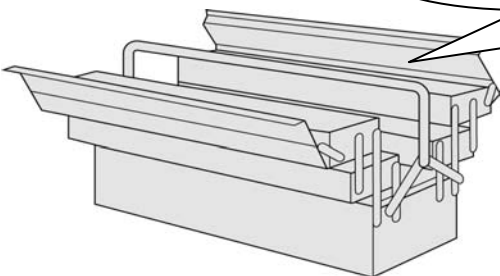
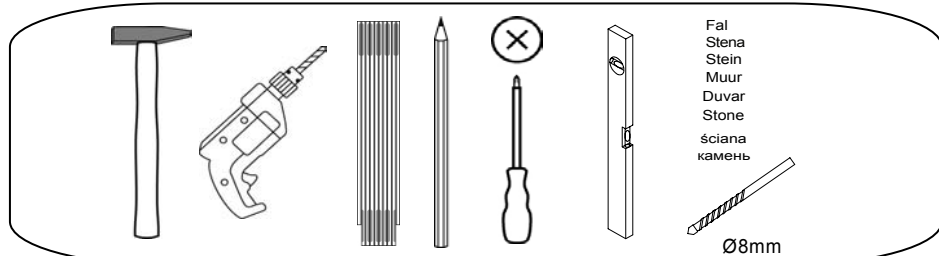
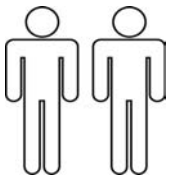
GB: Attention: A qualified professional is required when mounting furniture to the wall since dowels corresponding to the wall are required for this.

PL: Uwaga: Mocowanie mebla do ściany może przeprowadzić wyłącznie odpowiedni do tego personel, ponieważ w czasie montażu w ścianie konieczne jest zastosowanie dopasowanych kołków.

RUS: Внимание: Поскольку для монтажа на стене необходимо использовать специальные дюбели, мебель должна быть закреплена на стене квалифицированным персоналом.

SK: Upozornenie: Upevnenie nábytok k stene zveríť kvalifikovaných pracovníkov

HU: Megjegyzés: Rögzítése bútorok a falhoz bízza szakképzett személyzet




Service•Dienstverlening•Serwis•Servis•Сервисная служба•Szerviz

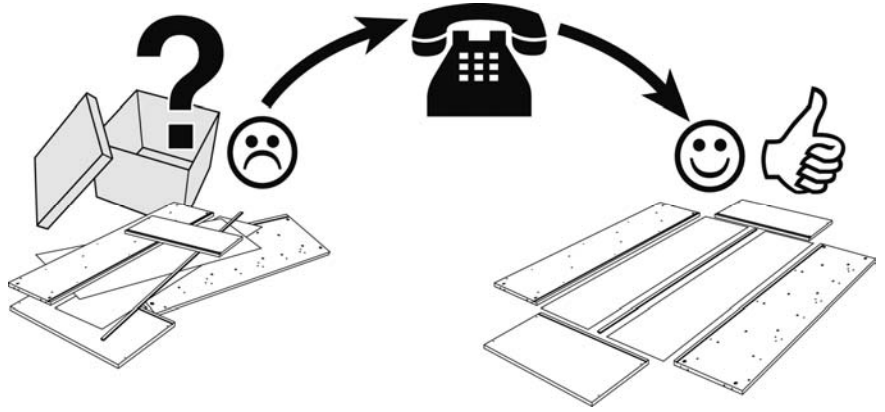
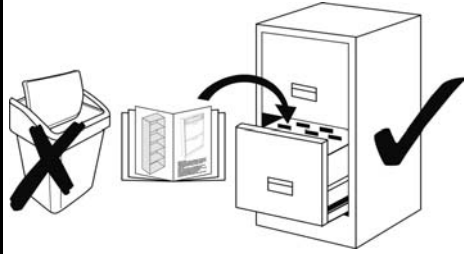
Name•Naam•Nazwa•Isim•Название•Názov•Név


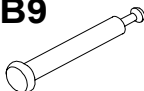

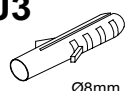
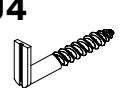

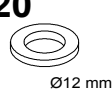
ESSEN

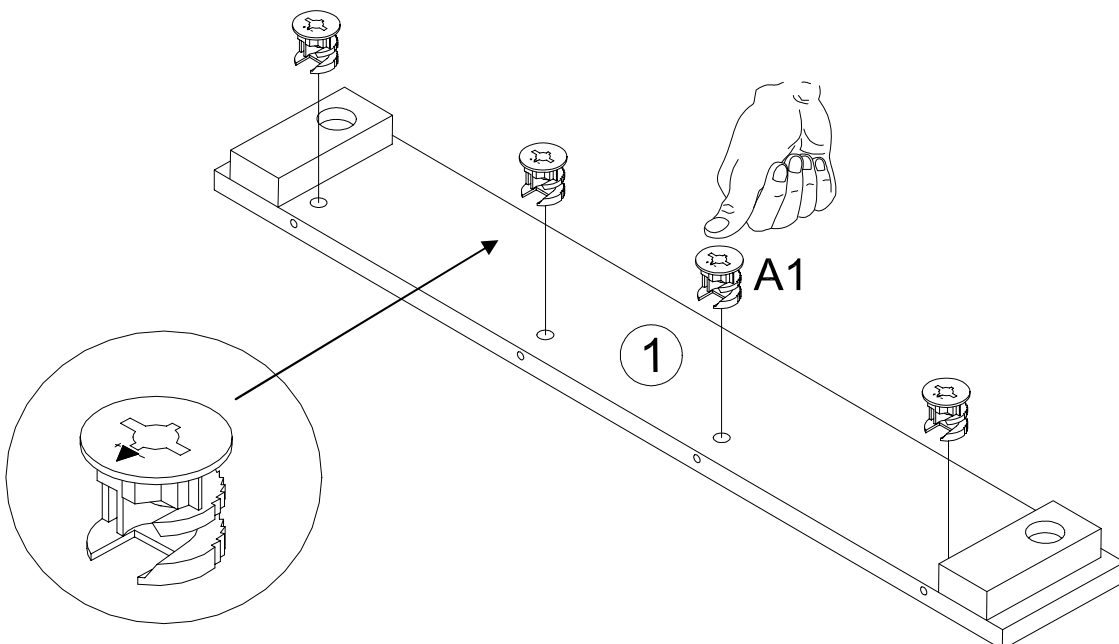
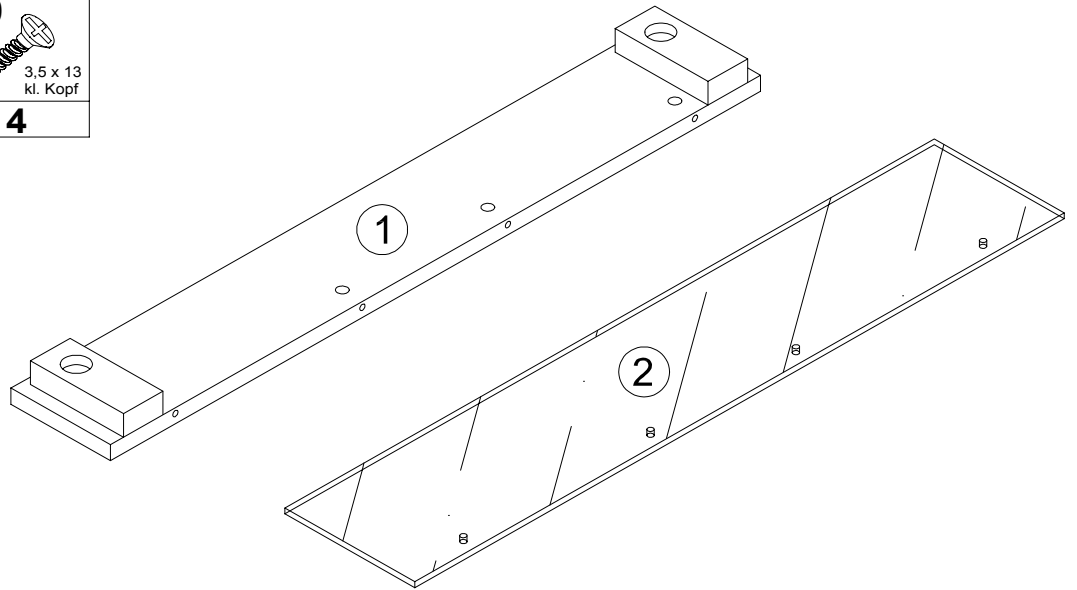
Тур•Туре•Тір•Тип

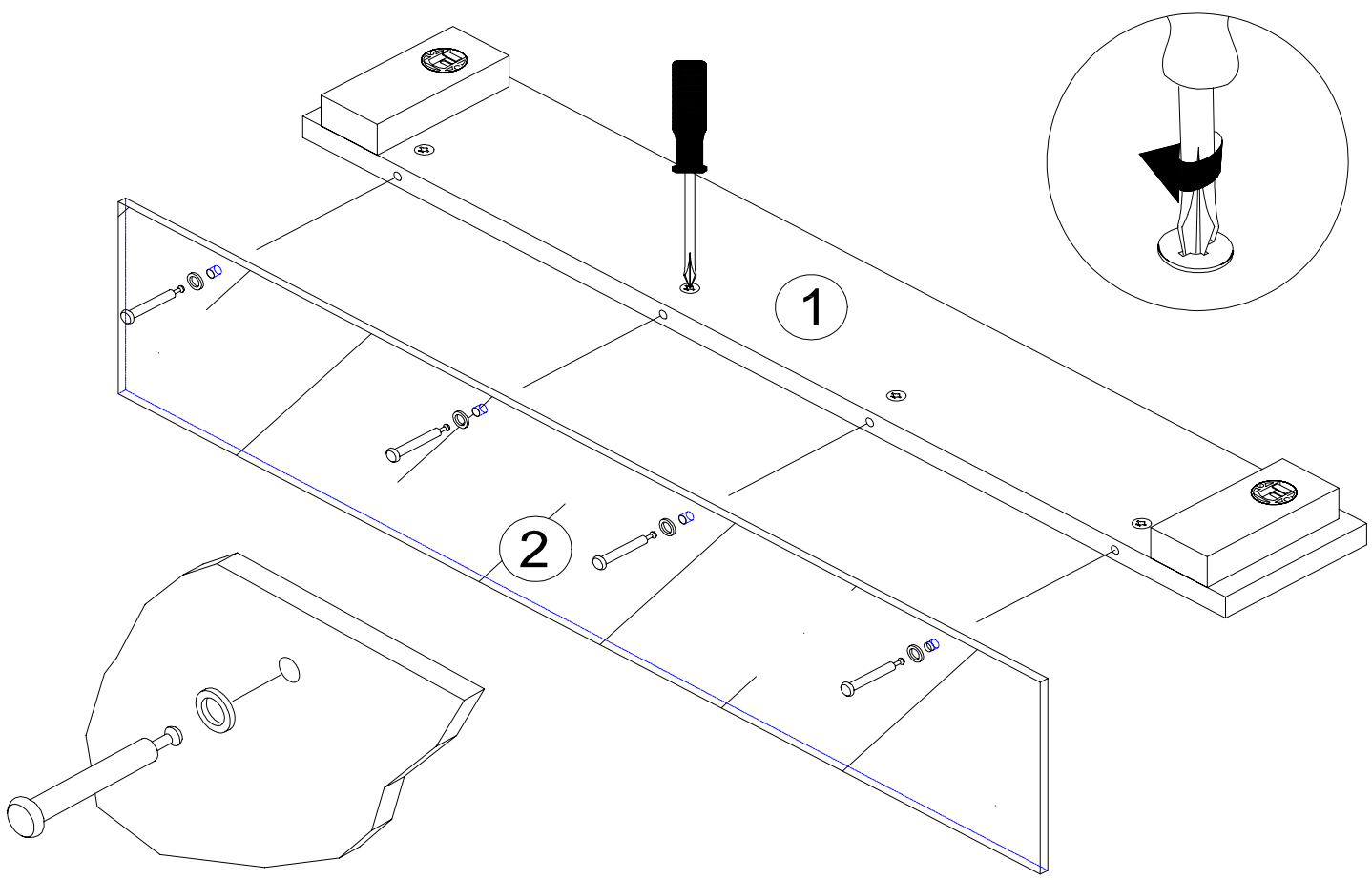
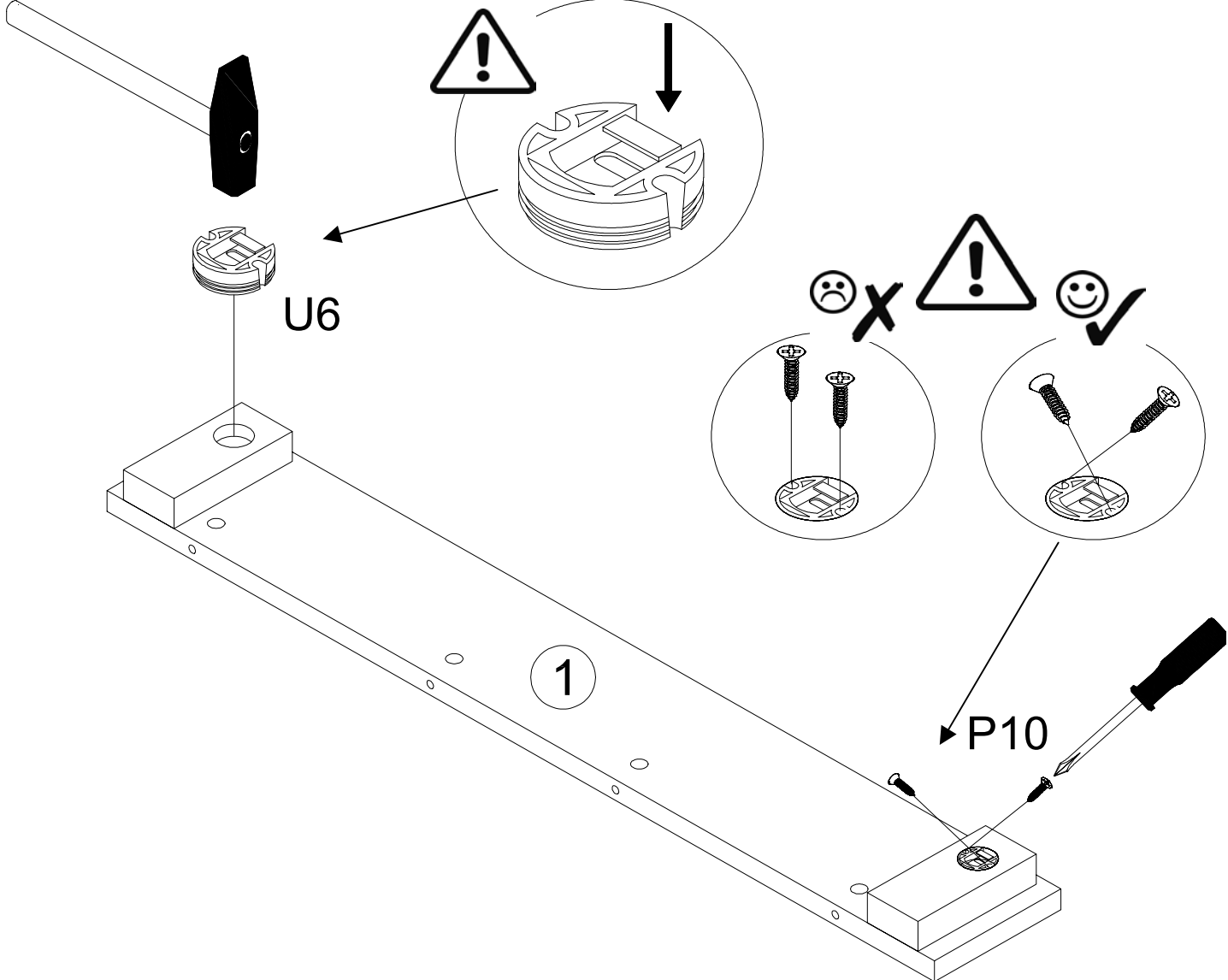
Glasbodenpaneel 100cm

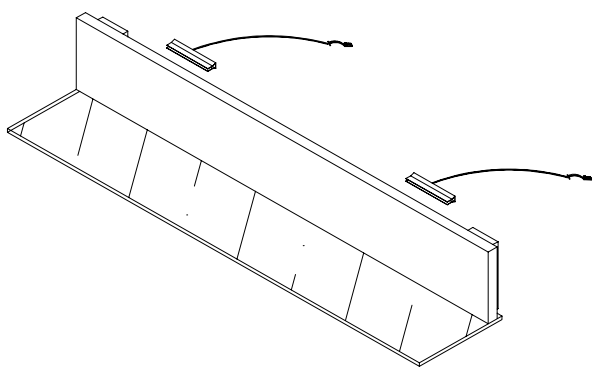
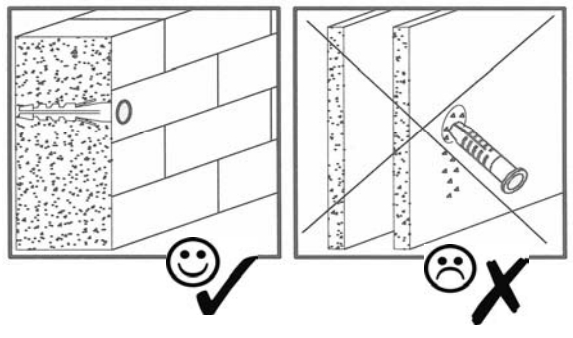
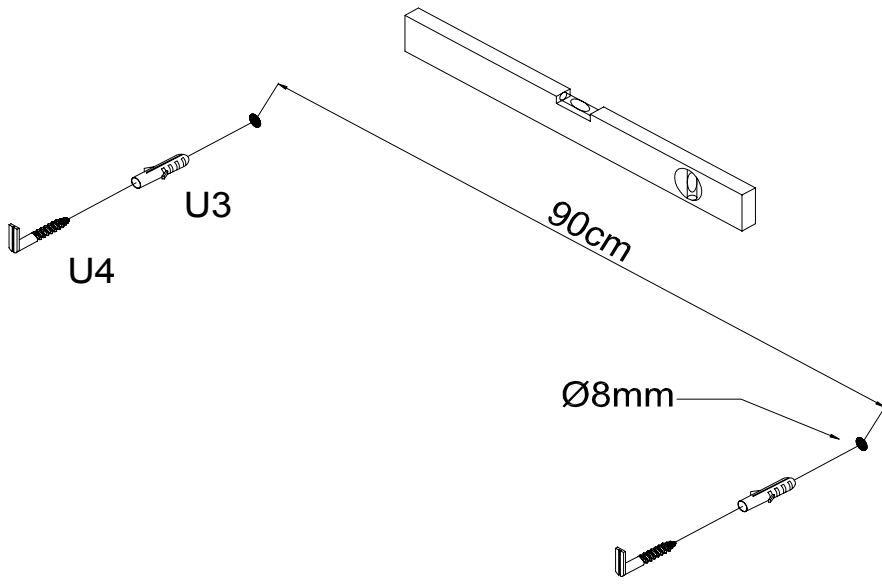

 Weiß/ Weiß Glanz
 Schwarz/ Schwarz Glanz
 Grau/ Grau Glanz



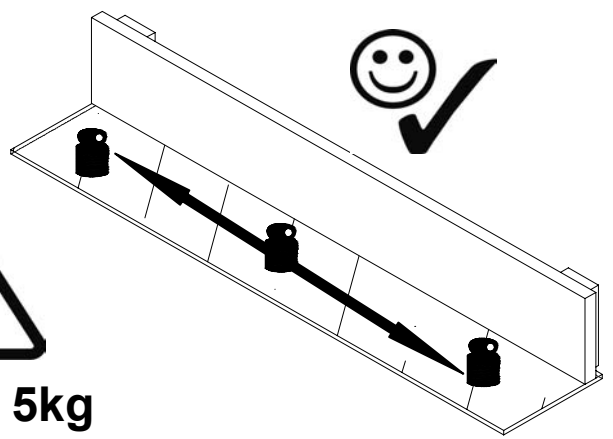
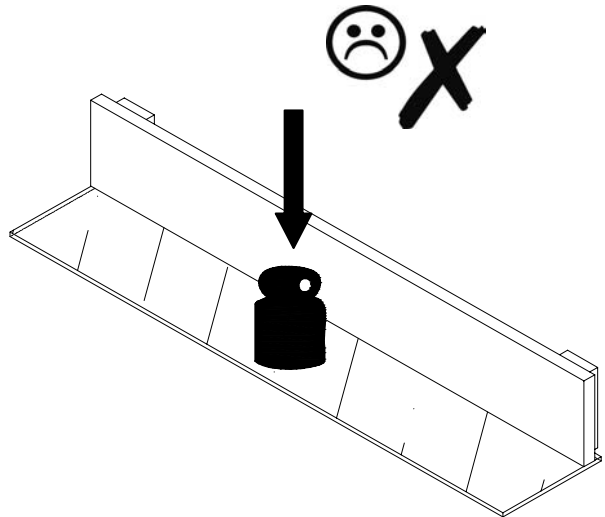
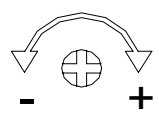
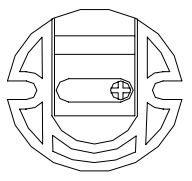
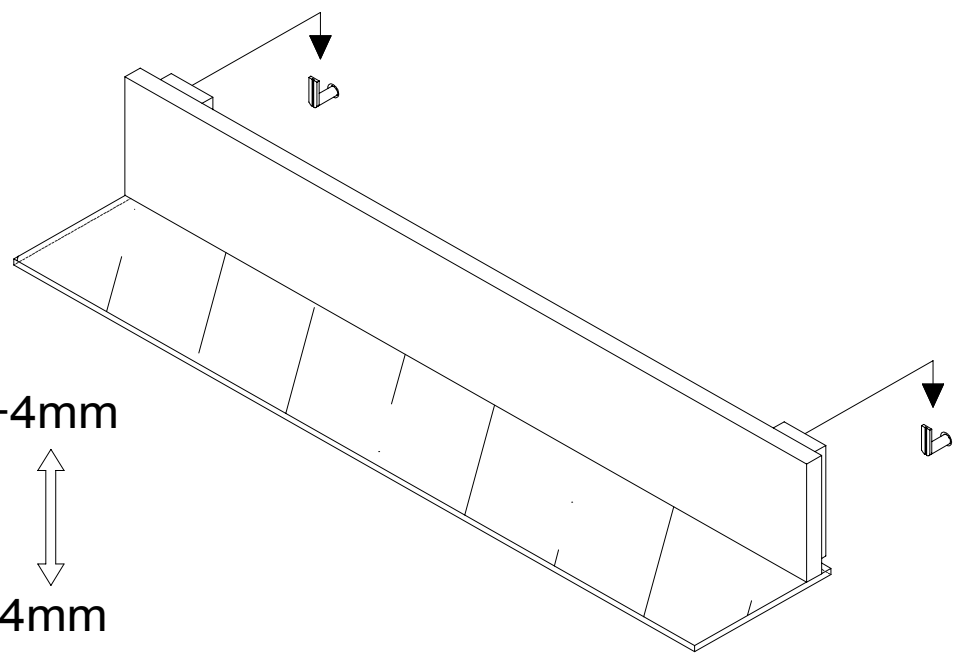
A1  4	B9  4	P10  3,5 x 13 kl. Kopf 4
U3  Ø8mm 2	U4  2	
U6  2	X20  Ø12 mm 4	







Optional !
RGB -Clips



max. 5kg