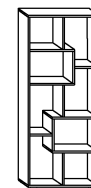
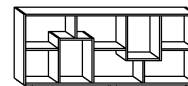




DOMINO C

→ 120 ↑ 60-62 ↘ 20
→ 60 ↑ 120-122 ↘ 20

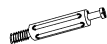


x 12



(a)

x 26



(b)

x 26



(c)

x 22



(d)

x 4



(e)

x 6



(f)

x 8

(6,2x13)

(g)



x 12

(4x20)

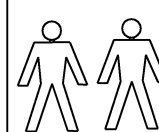
(h)



x 1



(i)



35 min

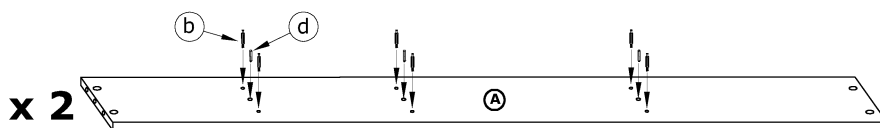


① - FAZY MONTAŻU

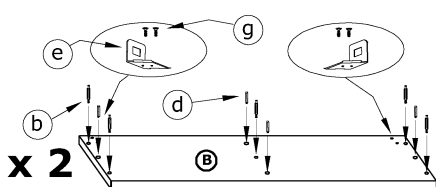
Ⓐ - OZNACZENIE ELEMENTÓW

Ⓐ - OZNACZENIE AKCESORIÓW

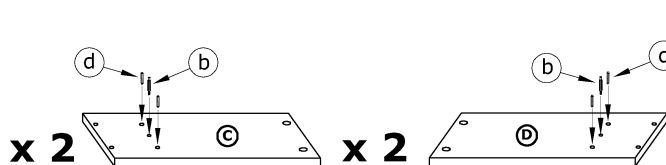
①



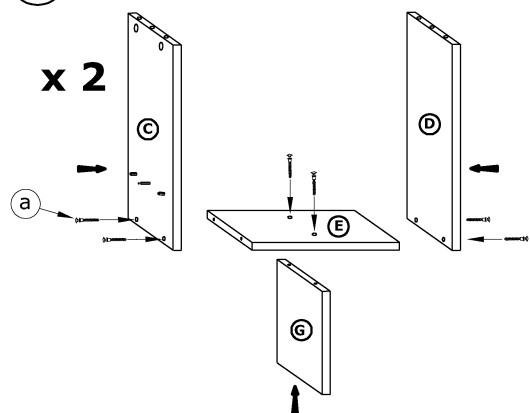
②



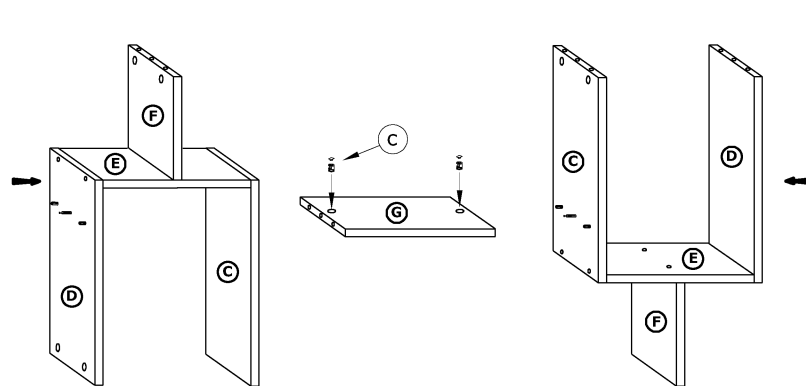
③



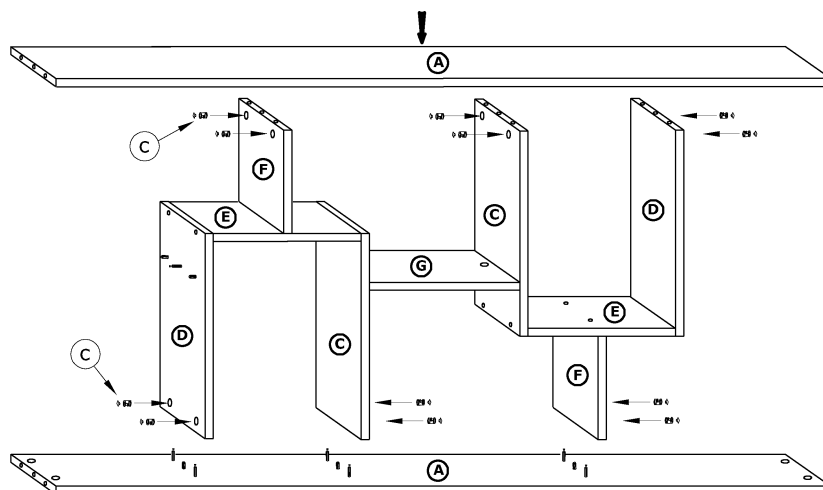
④



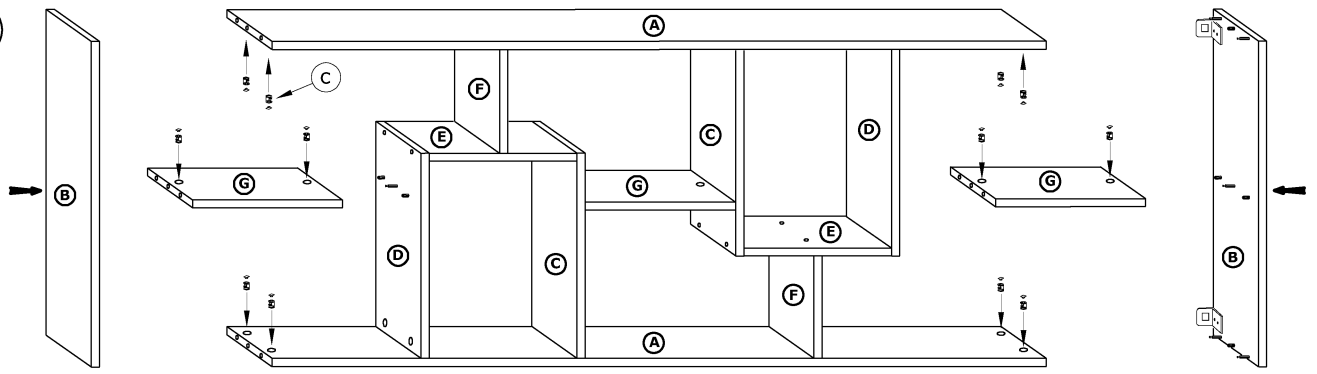
⑤



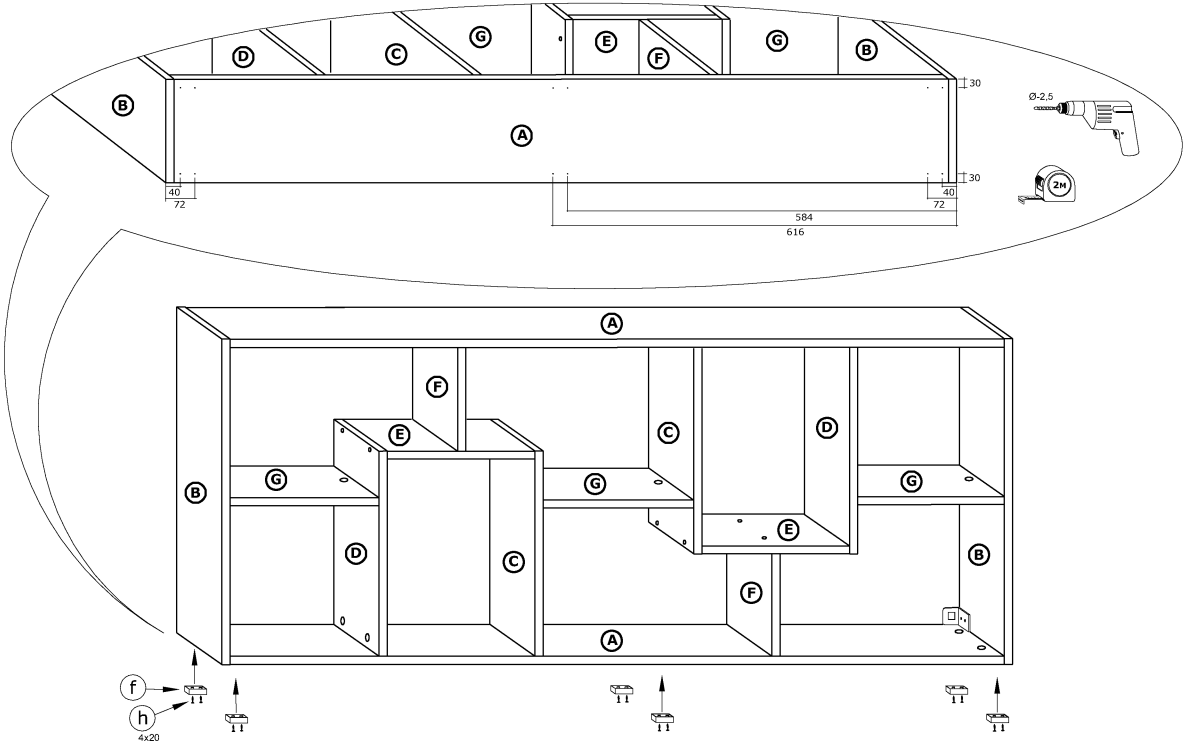
⑥



7



8



8

