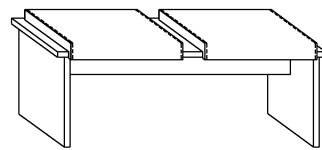




BOND TABORET DUŻY

→ 120 ↑ 48 ↘ 38

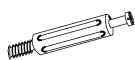


X 8



(a)

X 8



(b)

X 4 (15x12)



(c)

X 4 (15x17)



(d)

X 4 (3,5x40)

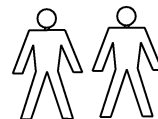
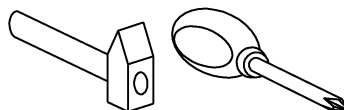


(e)

X 4



(f)



30 min

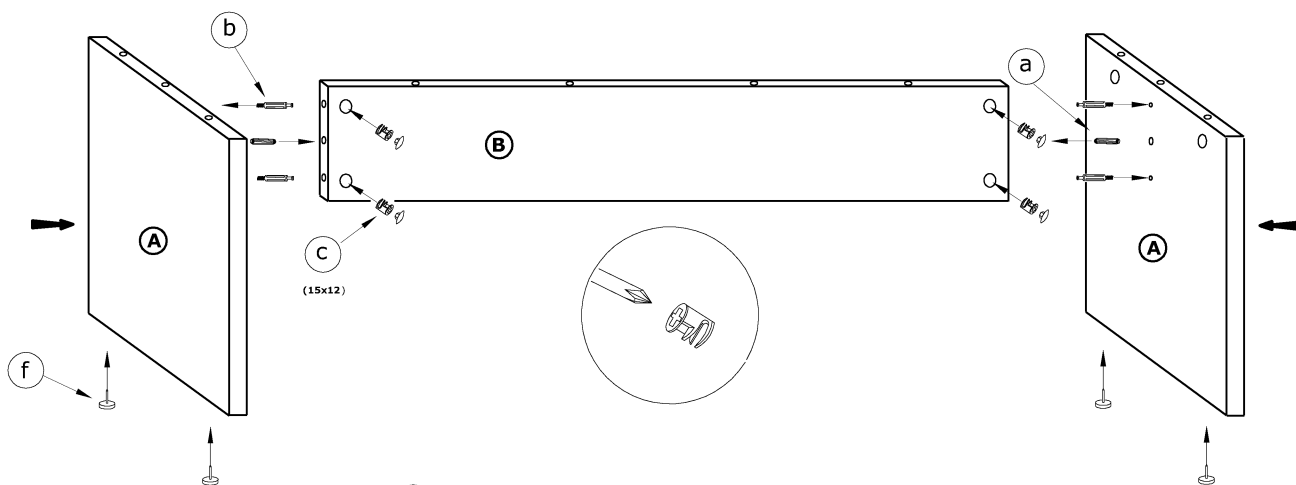


① - FAZY MONTAŻU

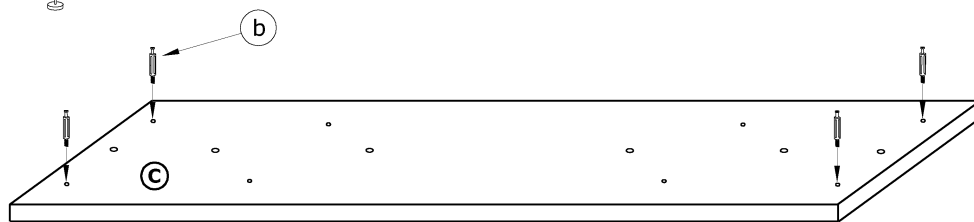
Ⓐ - OZNACZENIE ELEMENTÓW

ⓐ - OZNACZENIE AKCESORIÓW

①



②



③

