

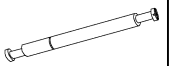
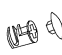

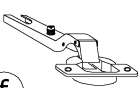
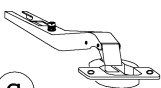
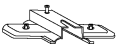

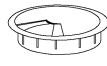

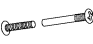
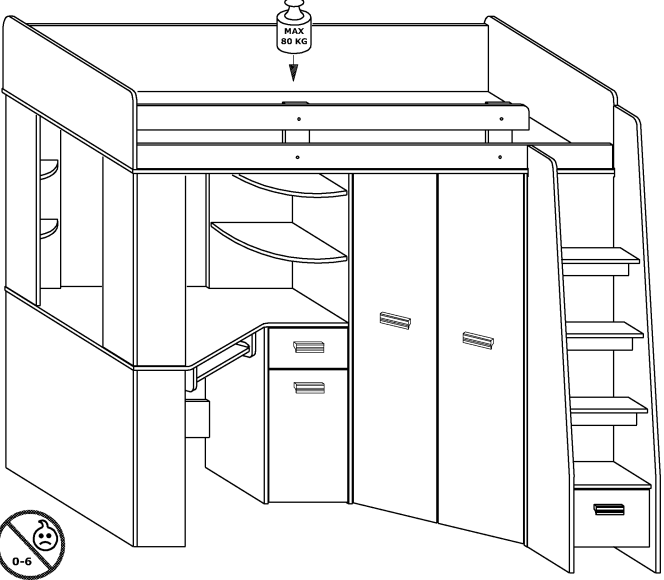
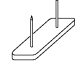

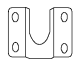





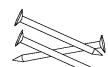

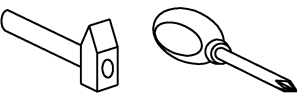
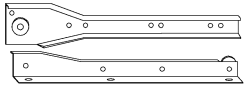
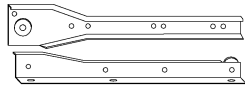
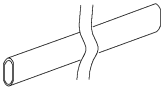




ANTRESOLA - P

► 204 ↑ 190 ↘ 120

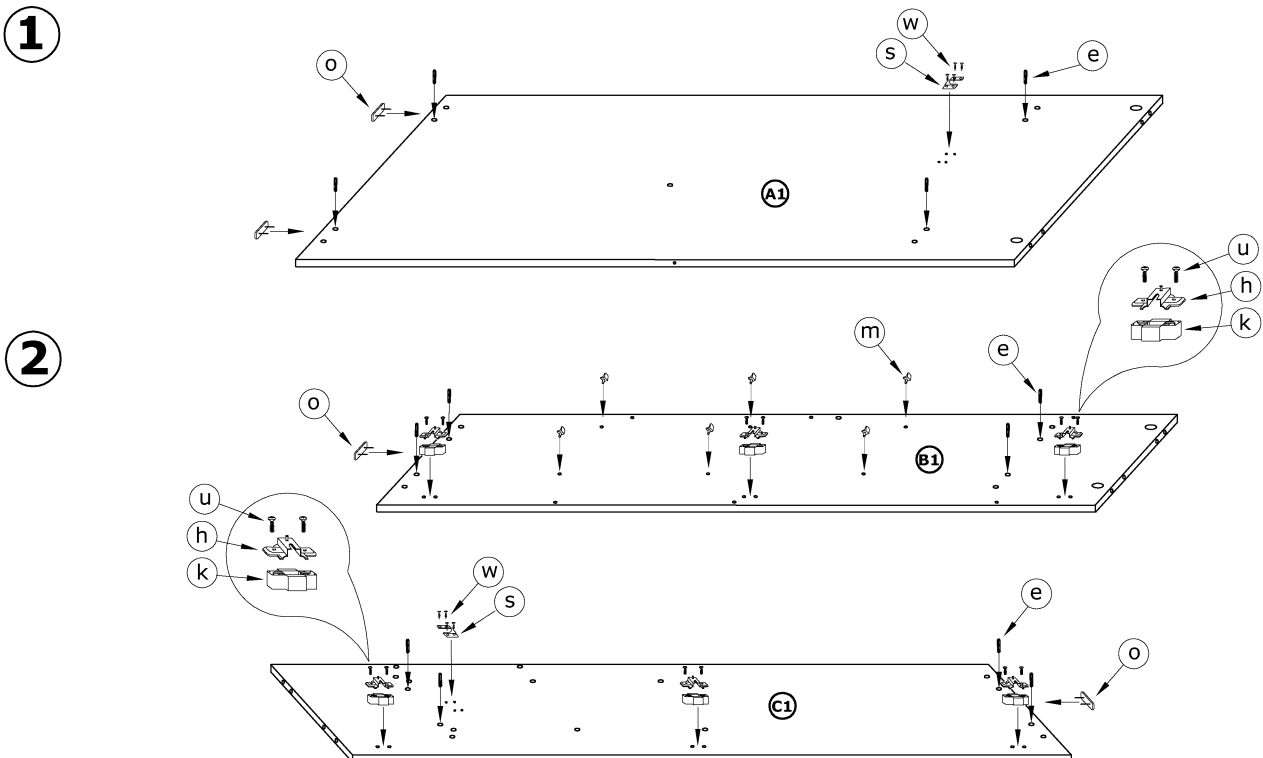
x 78  a	x 53  b	x 6  c	x 65  d	x 82  e	x 2  f	x 6  g	x 8  h
x 6  k	x 3  l	x 18  m	x 4  n				
x 15  o	x 5  p	x 2  s	x 4  t				
x 12 (6,2x30)  u	x 60 (3,5x16)  w	x 14 (3,5x30)  x	x 2  y				
x 40  z	x 1  q						
x 2 kpl. (300 mm)  i	x 1 kpl. (350 mm)  j	x 1 (816mm)  r					

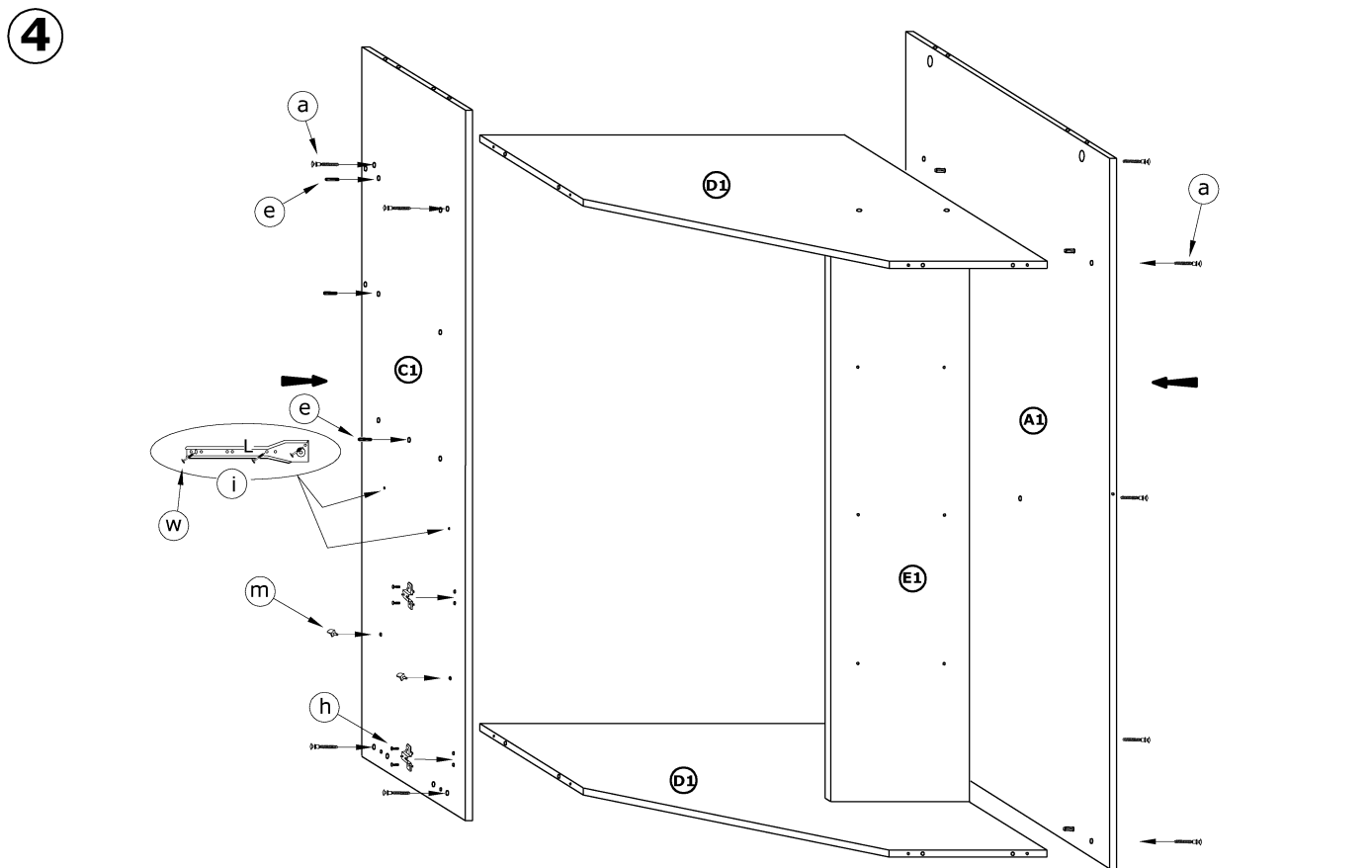
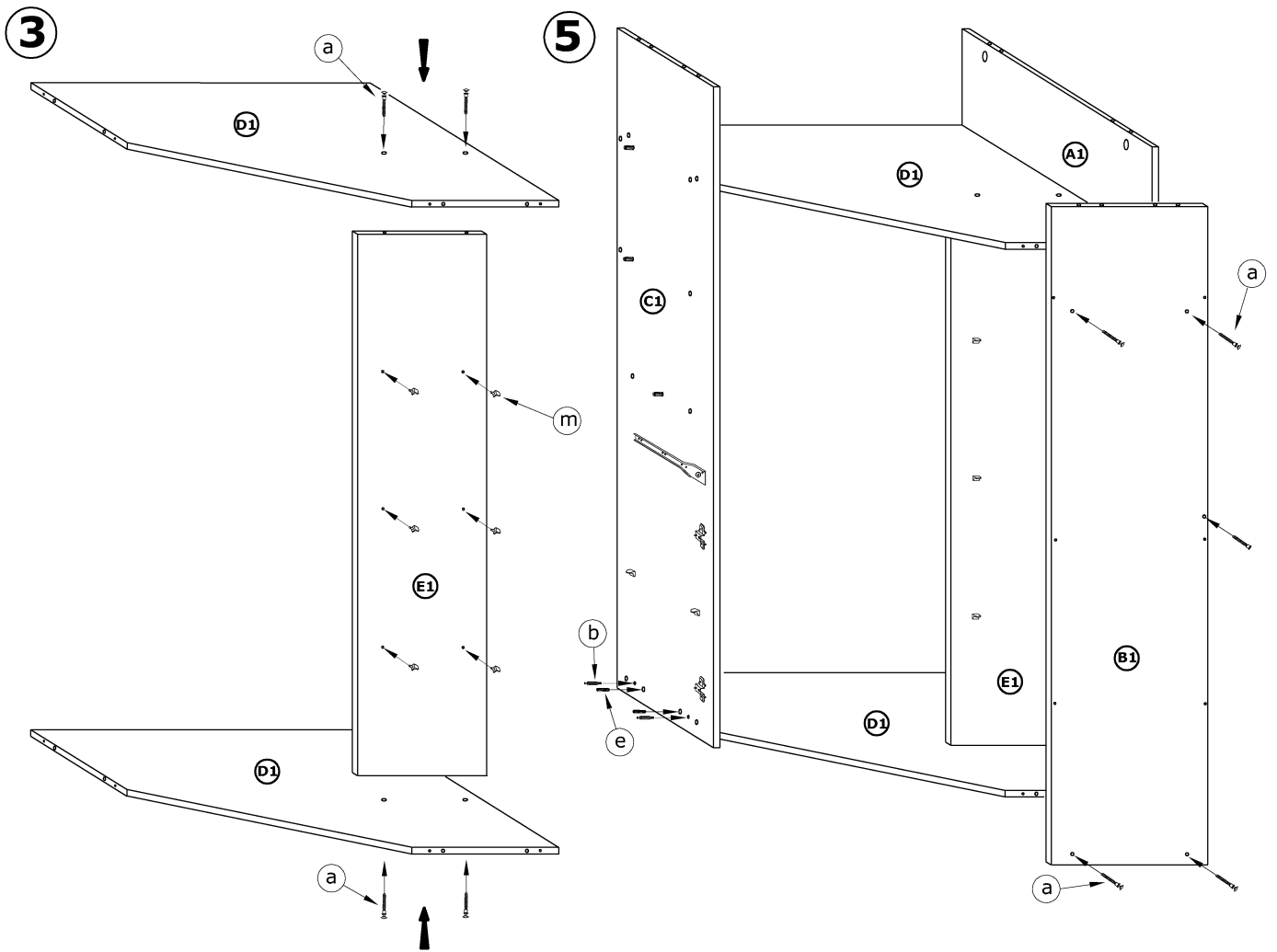
ZALECANY ROZMIAR MATERACA 80 X 200 (MAKSYMALNA GRUBOŚĆ MATERACA - 10 CM)

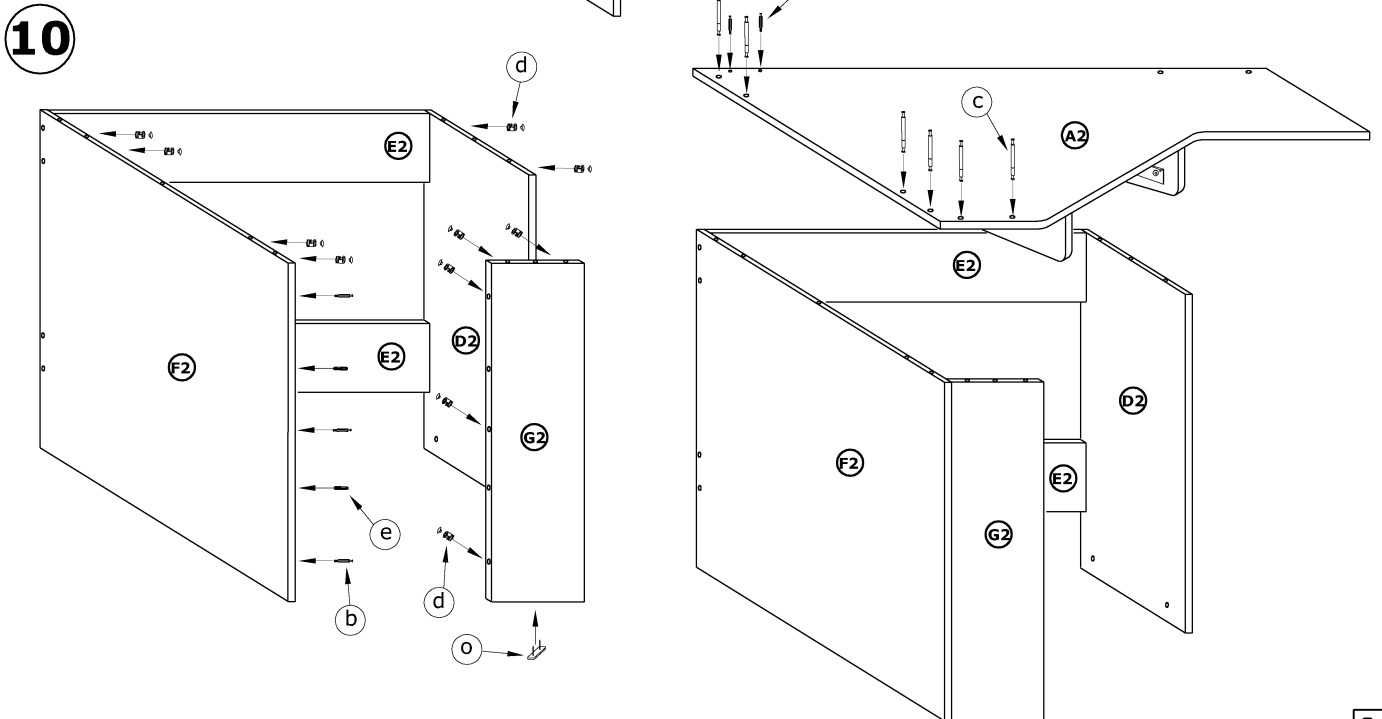
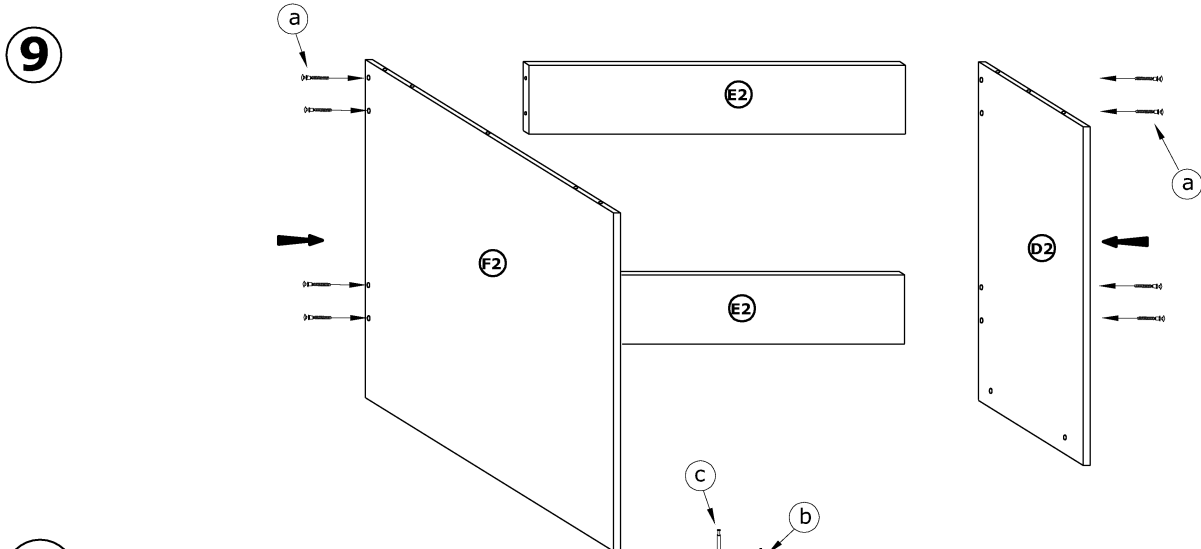
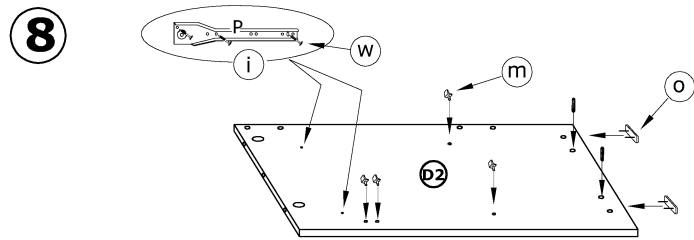
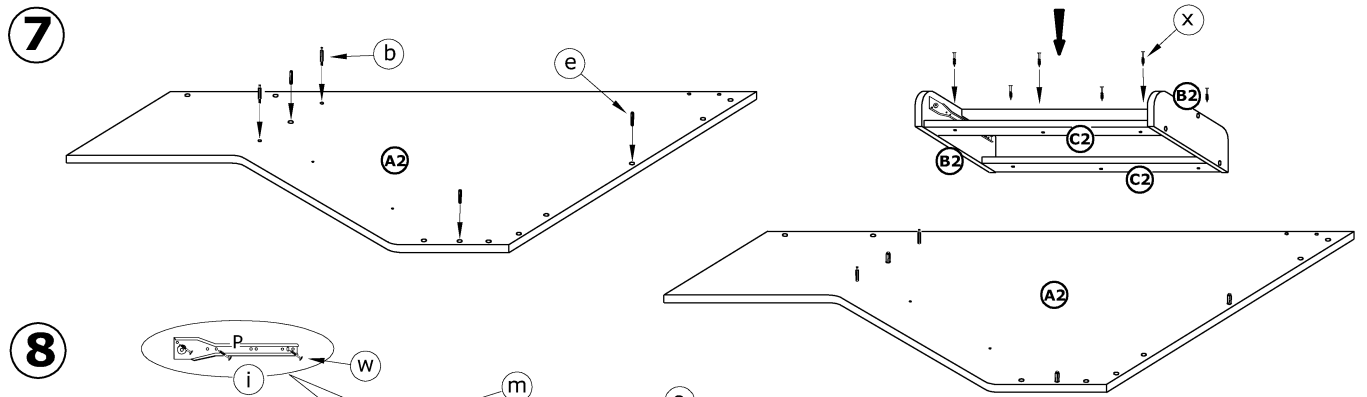
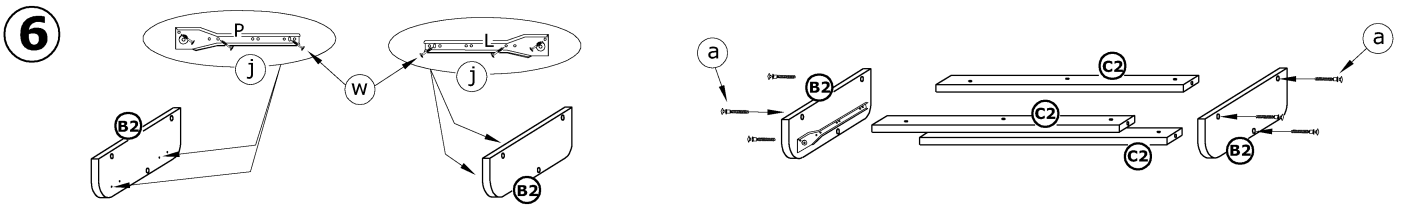
1 - FAZY MONTAŻU

A - OZNACZENIE ELEMENTÓW

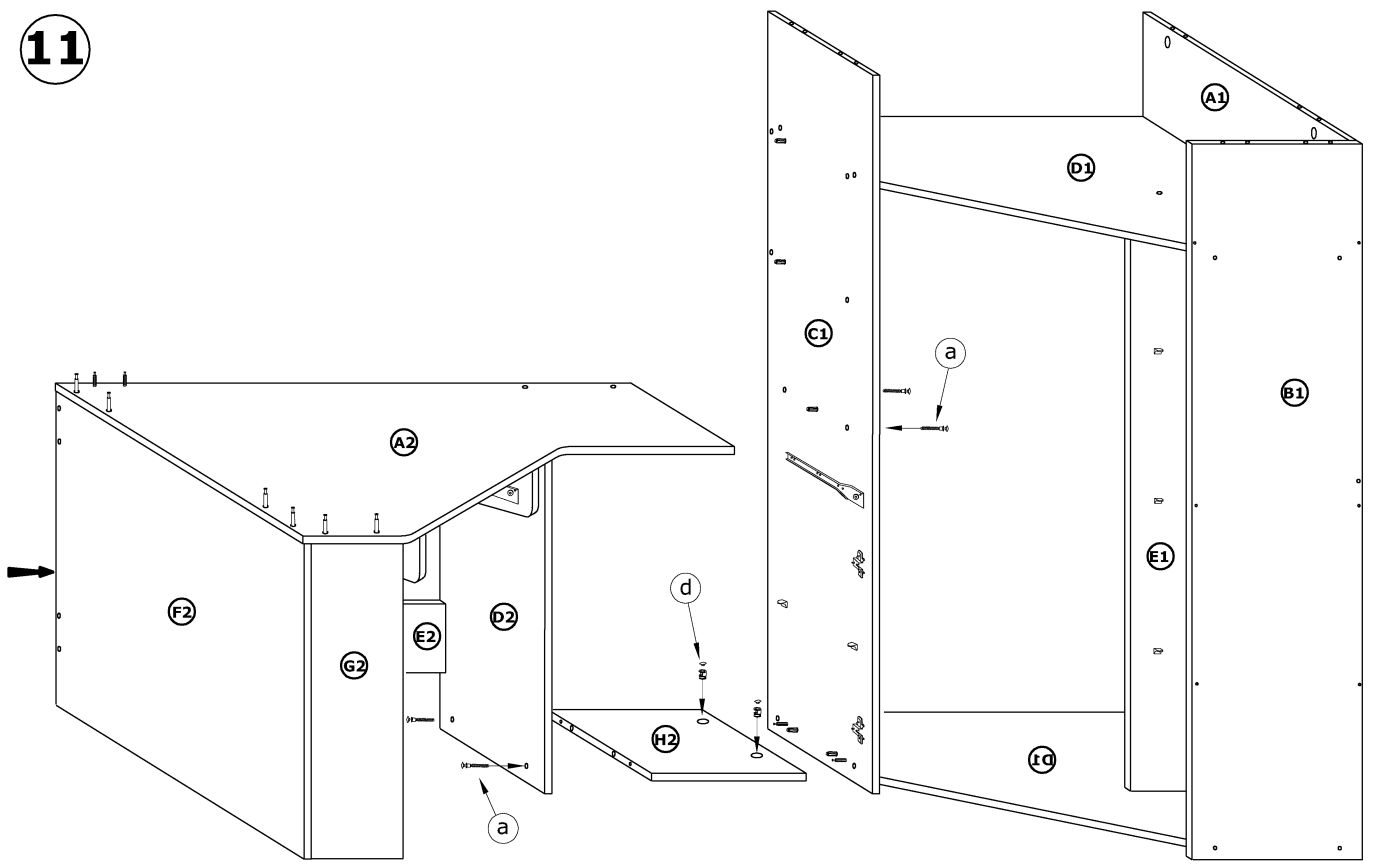
a - OZNACZENIE AKCESORIÓW



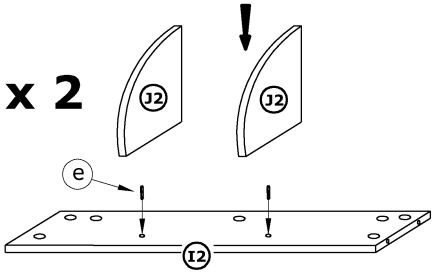




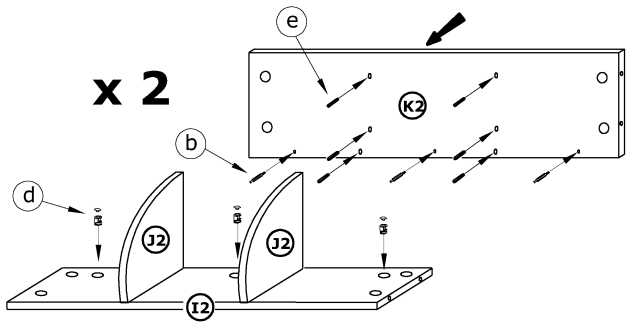
11



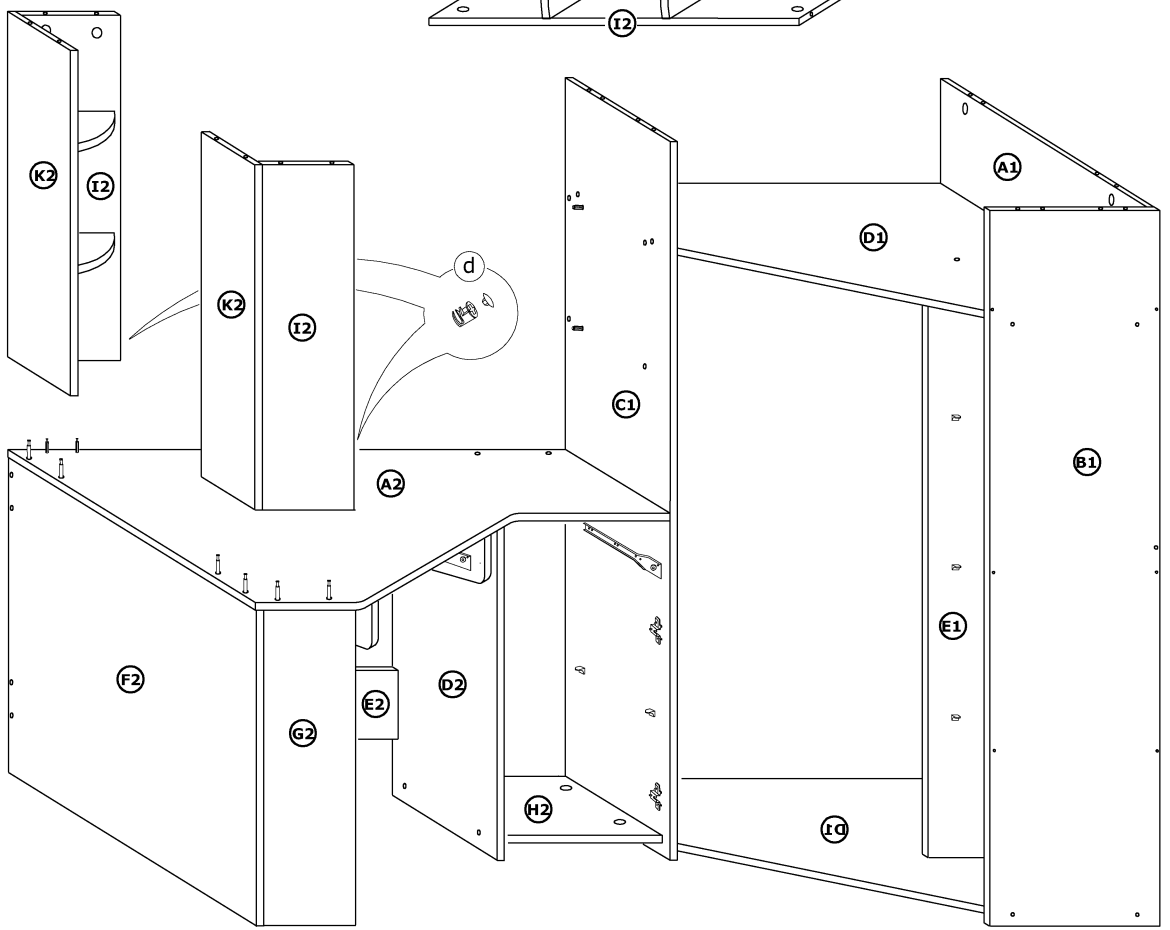
12 x 2



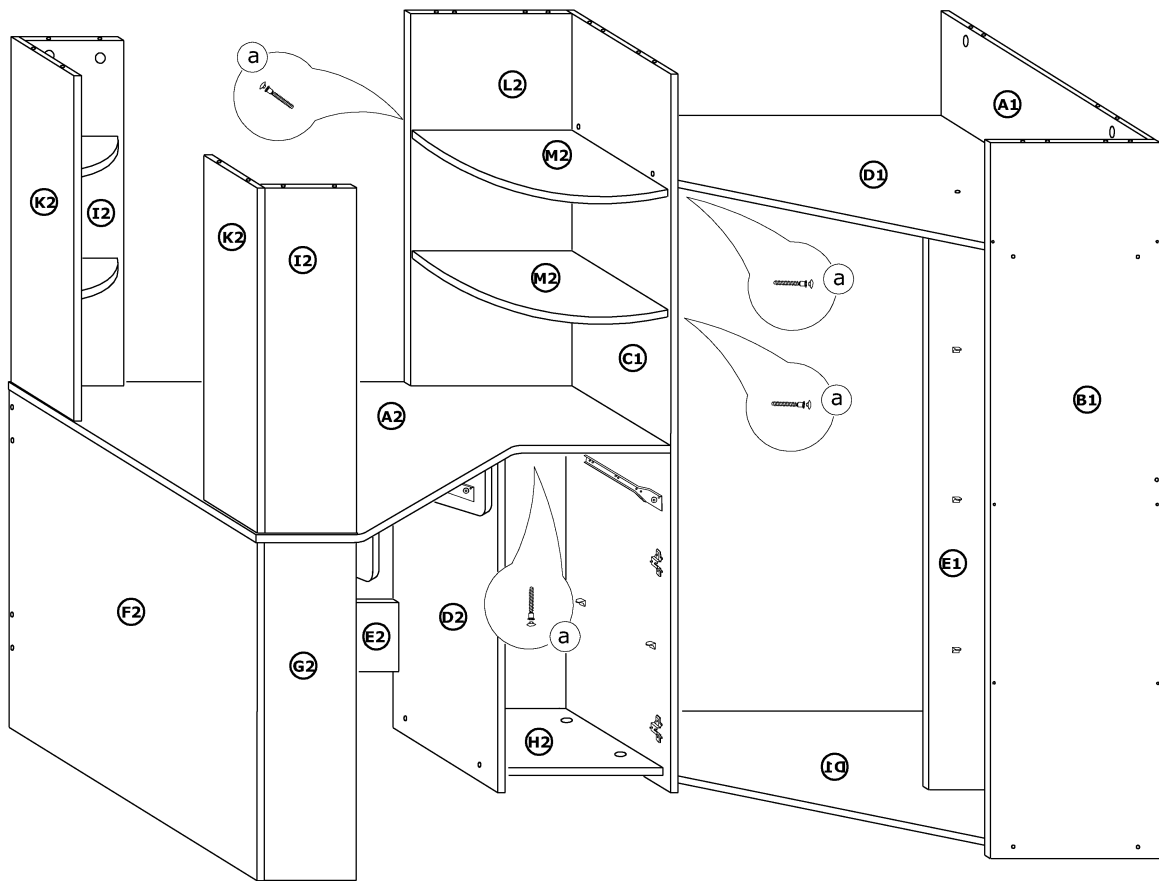
x 2



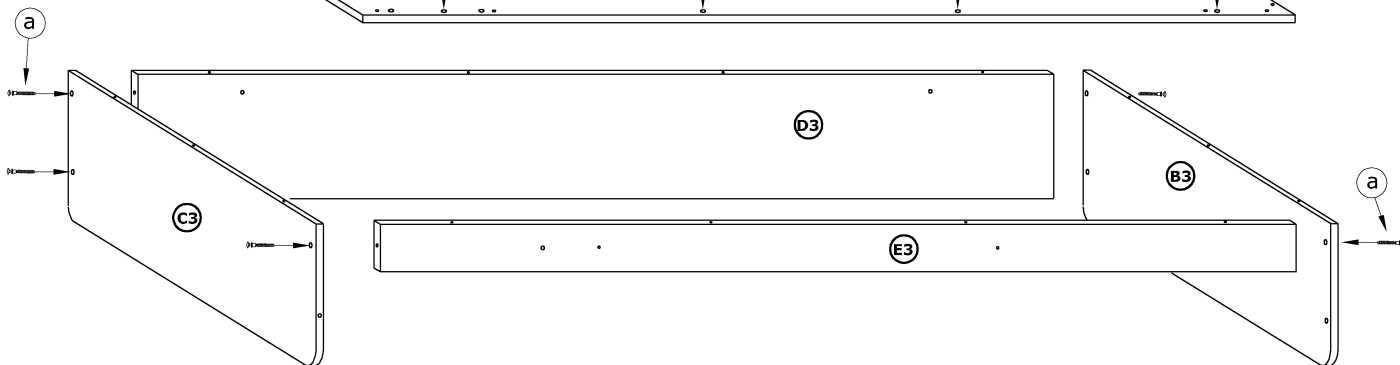
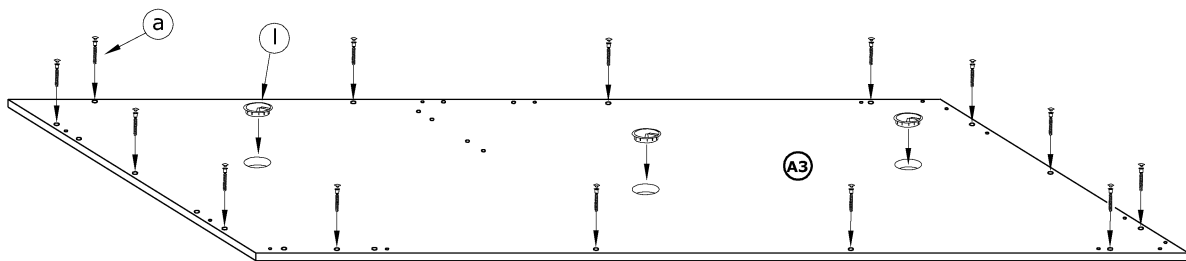
13



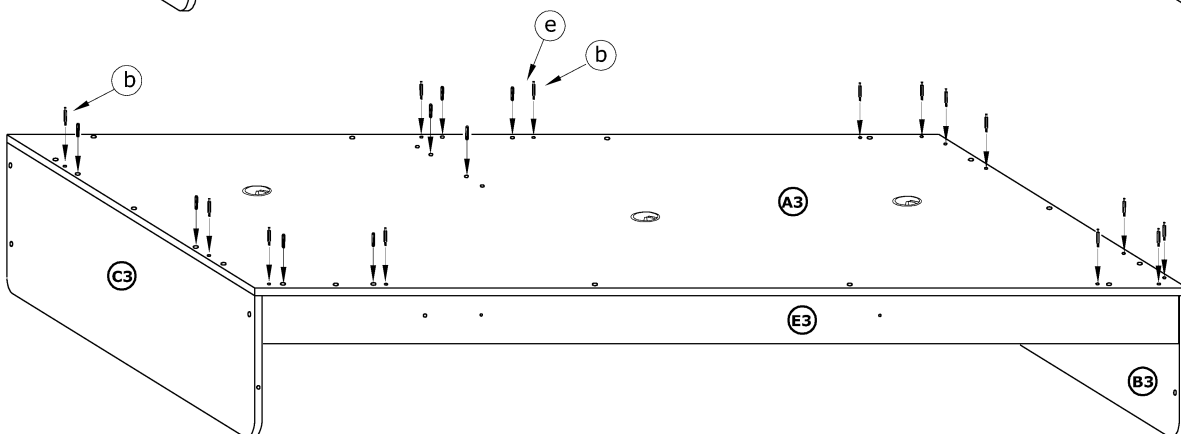
14



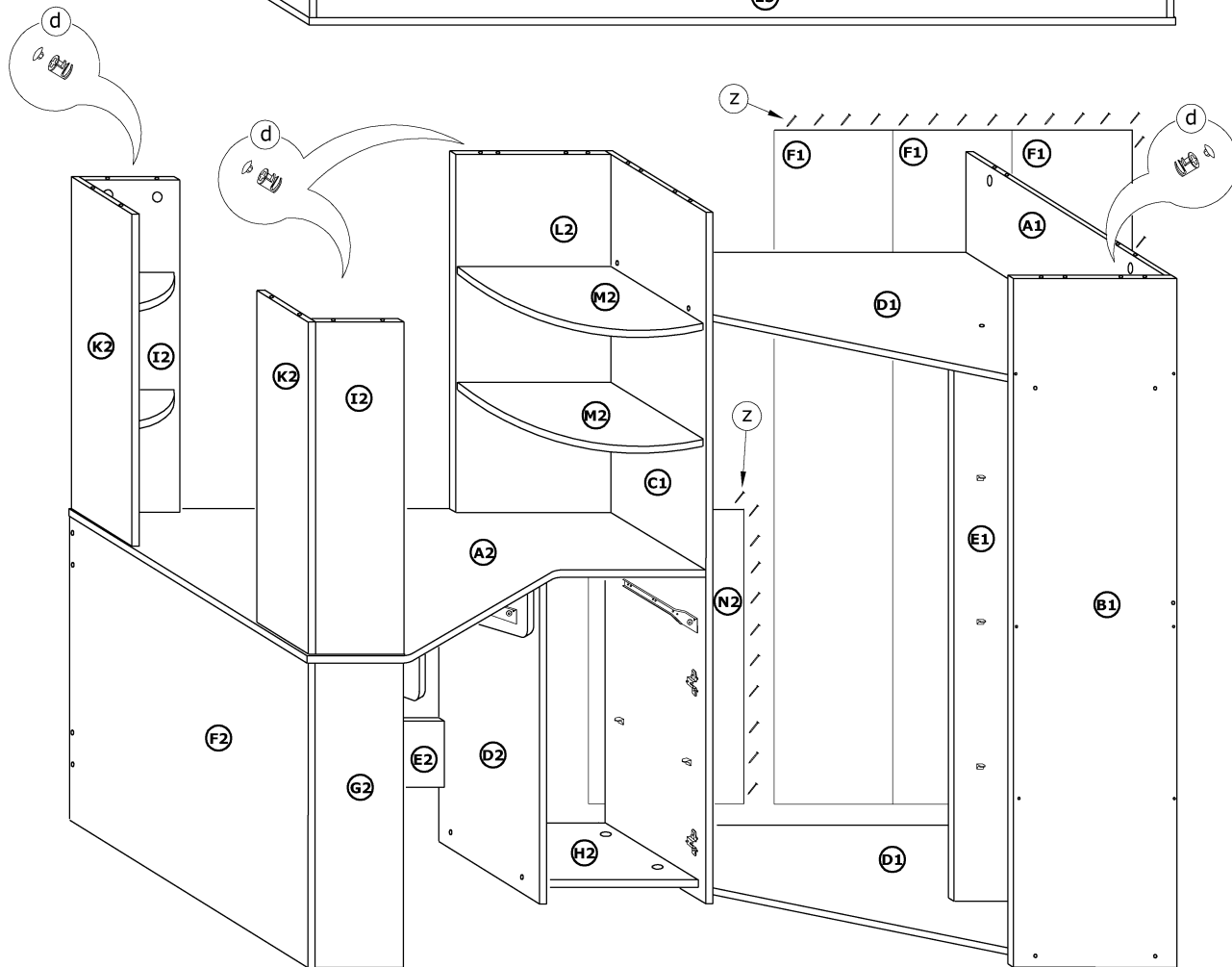
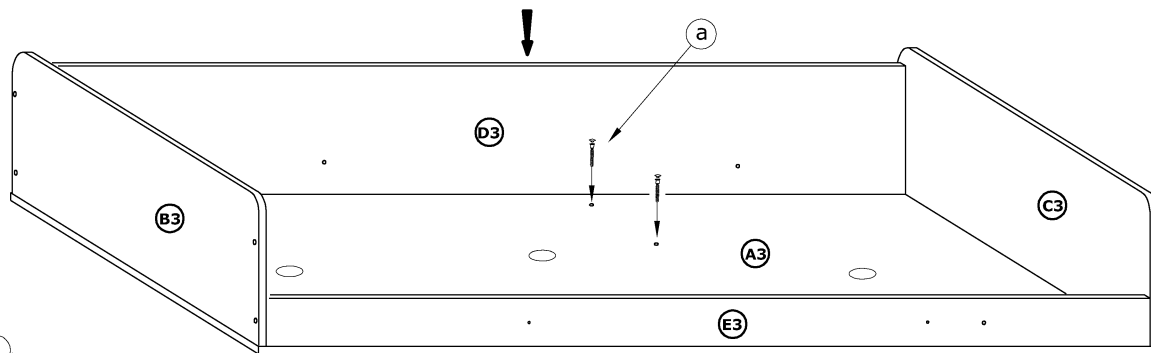
15



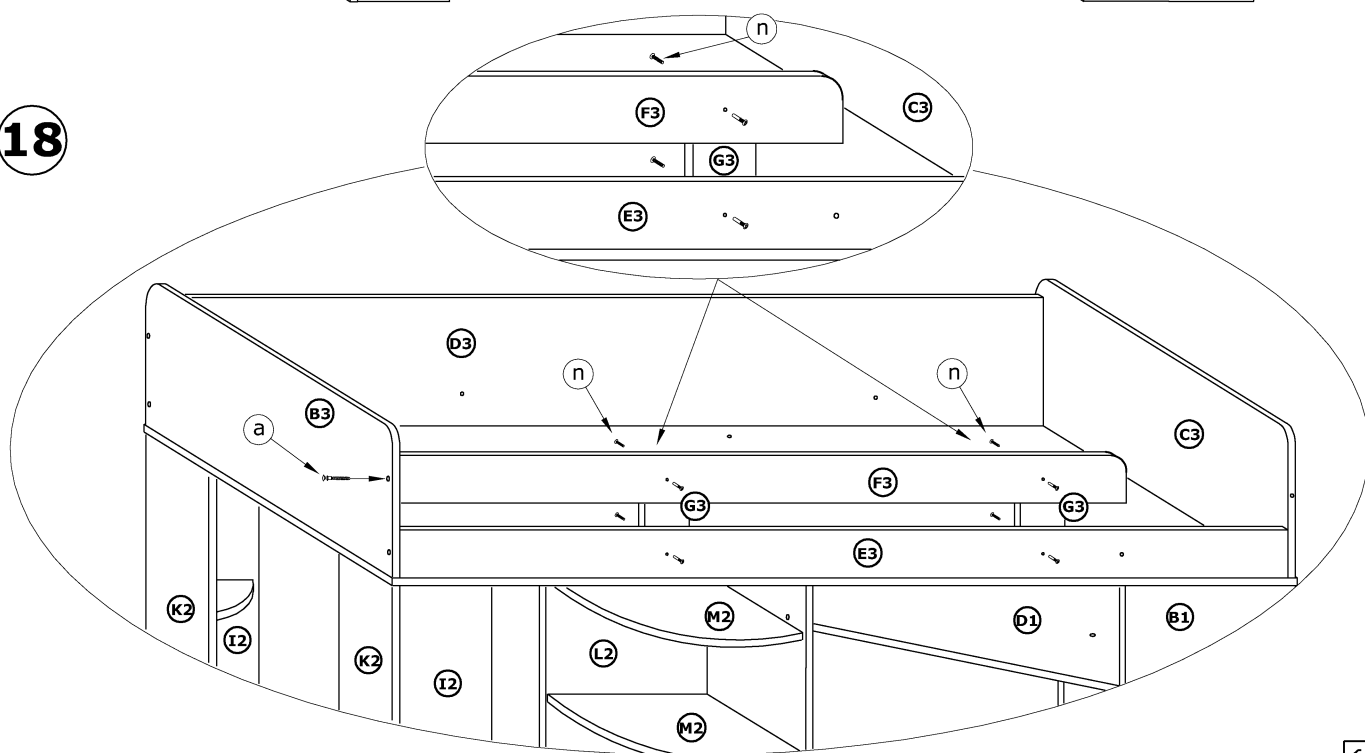
16



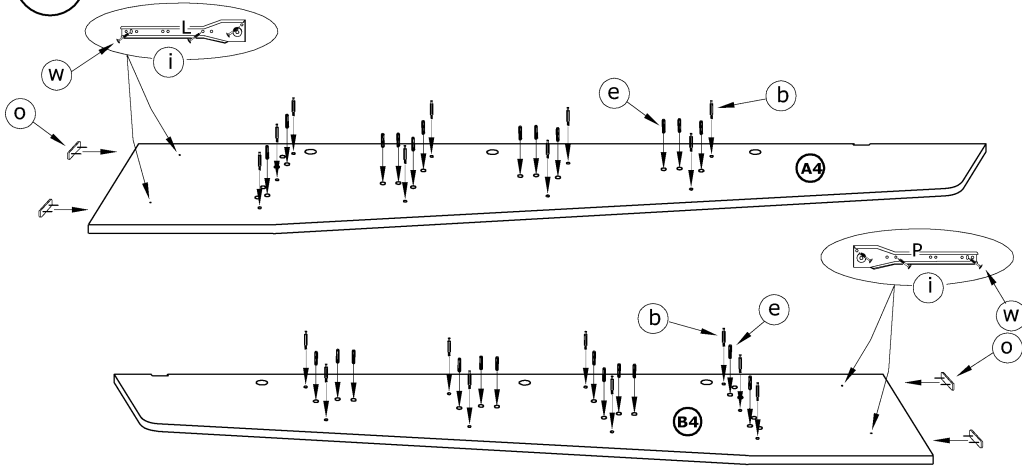
17



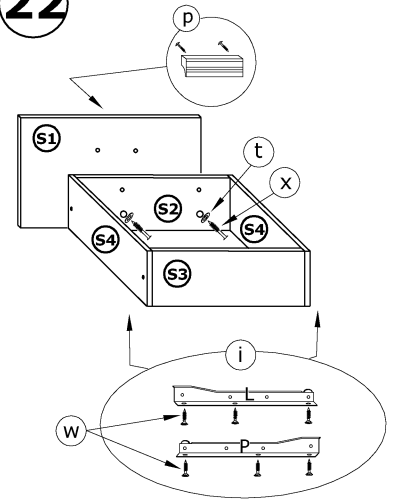
18



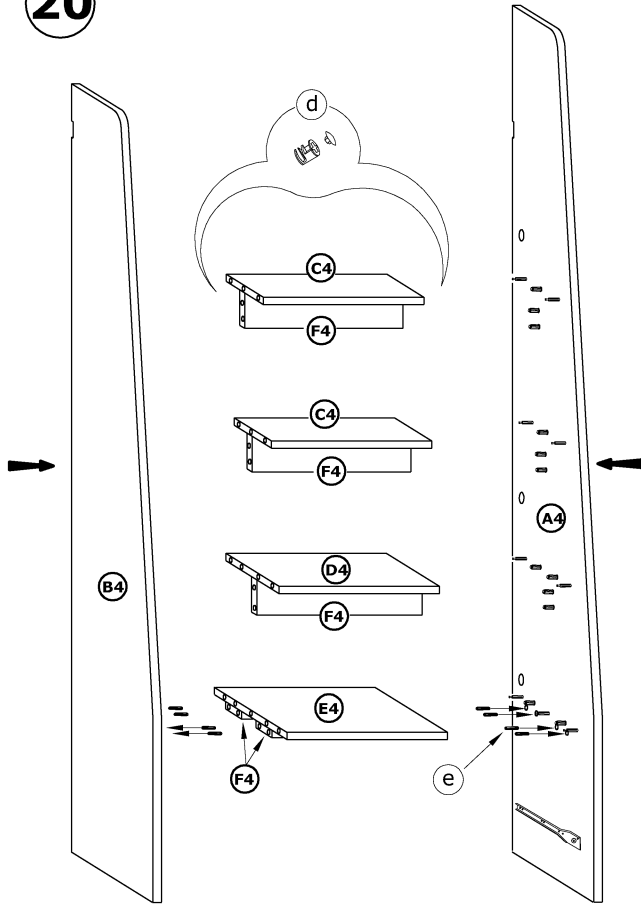
19



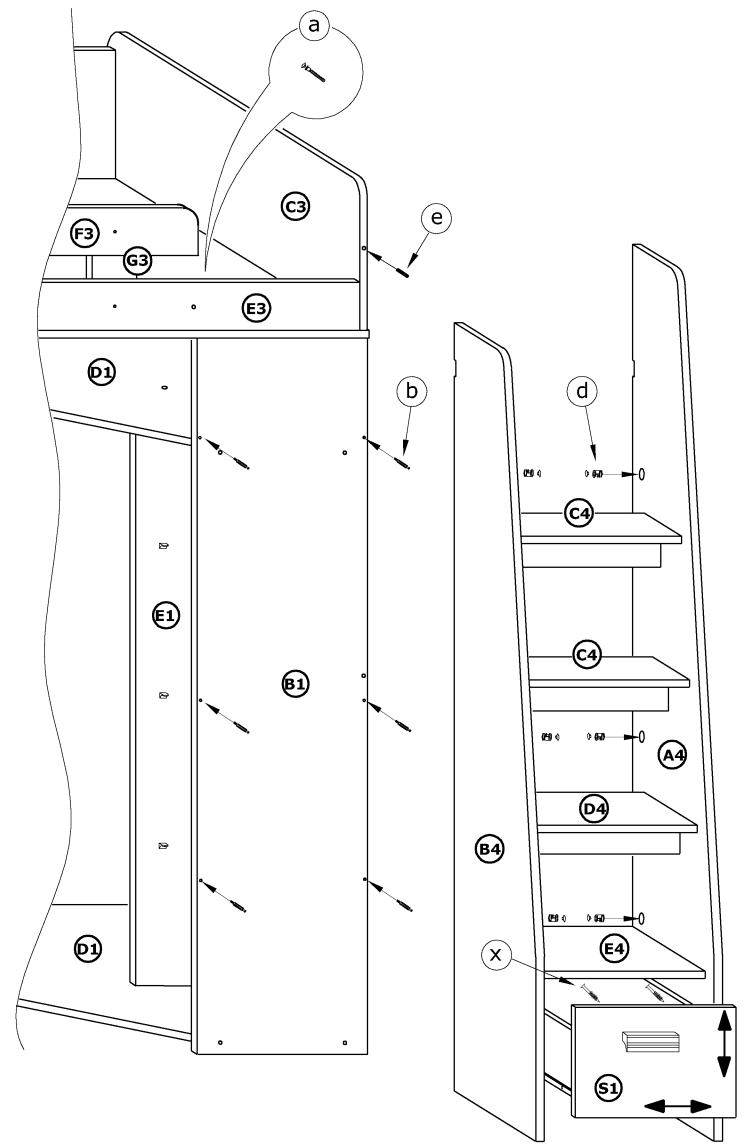
22



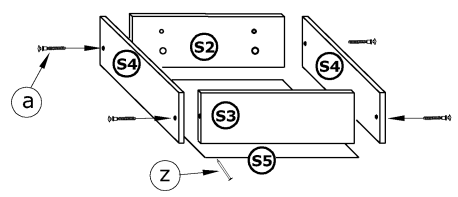
20



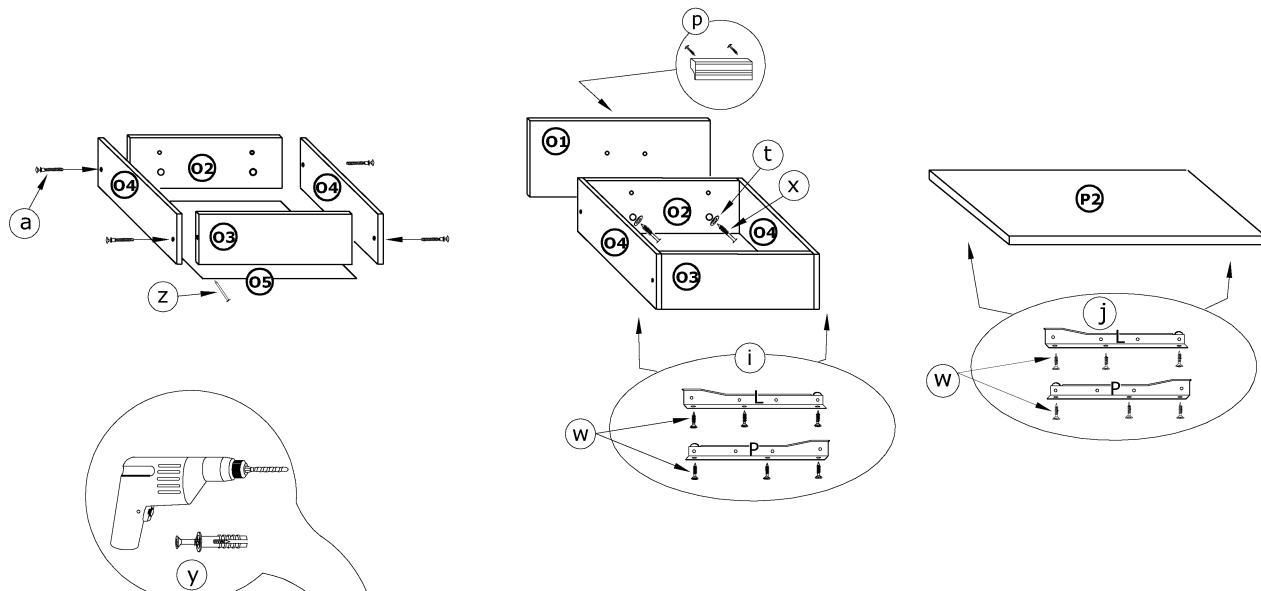
23



21



24



25

