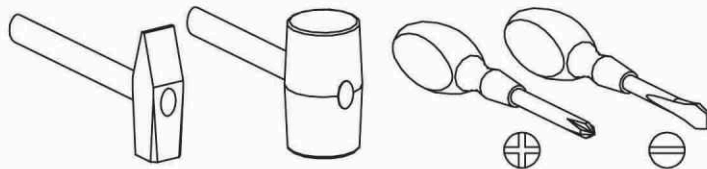
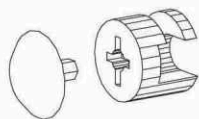
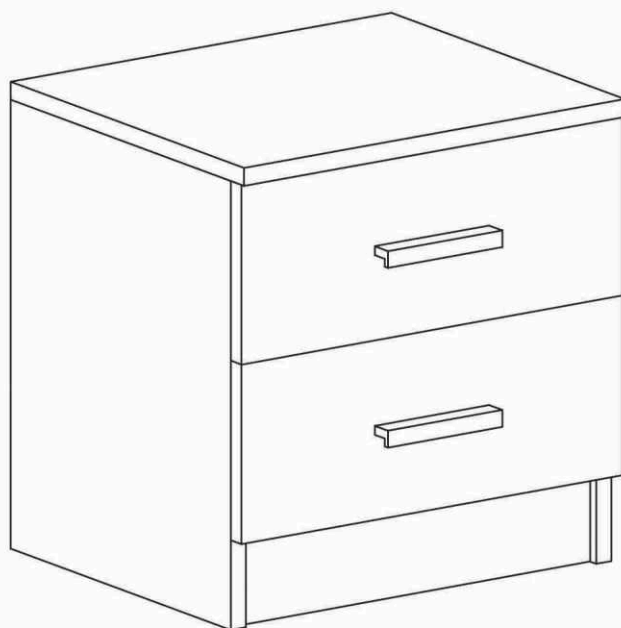


# Montážny návod

# POTREBNÉ NÁRADIE



## TORINO - nočný stolík

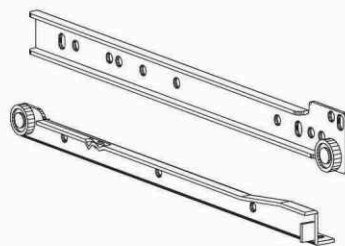


L

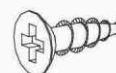


3 x 13 mm

H



T



4 x 16 mm

G



Y



E



U

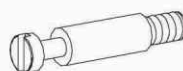


4 x 27 mm

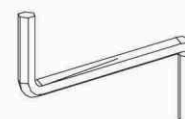
N



B

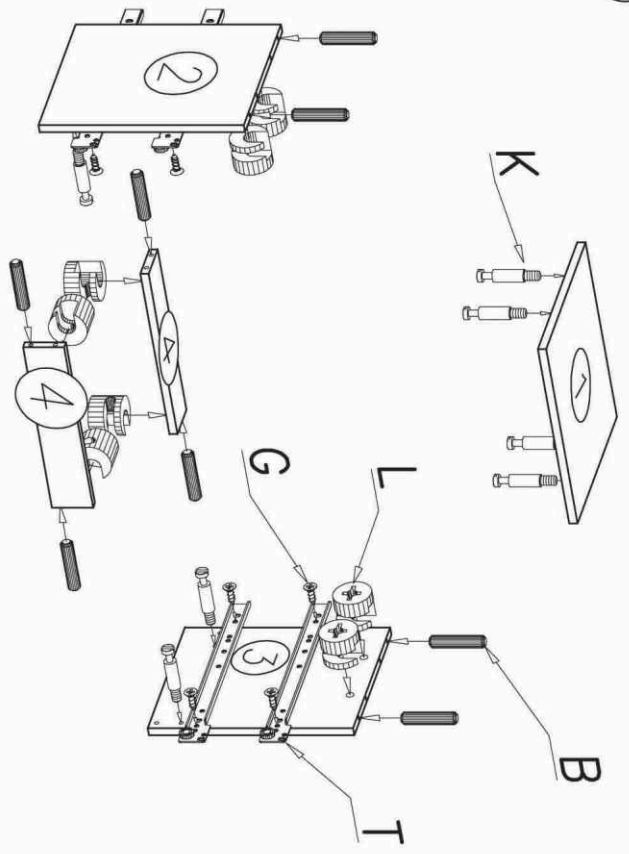


K

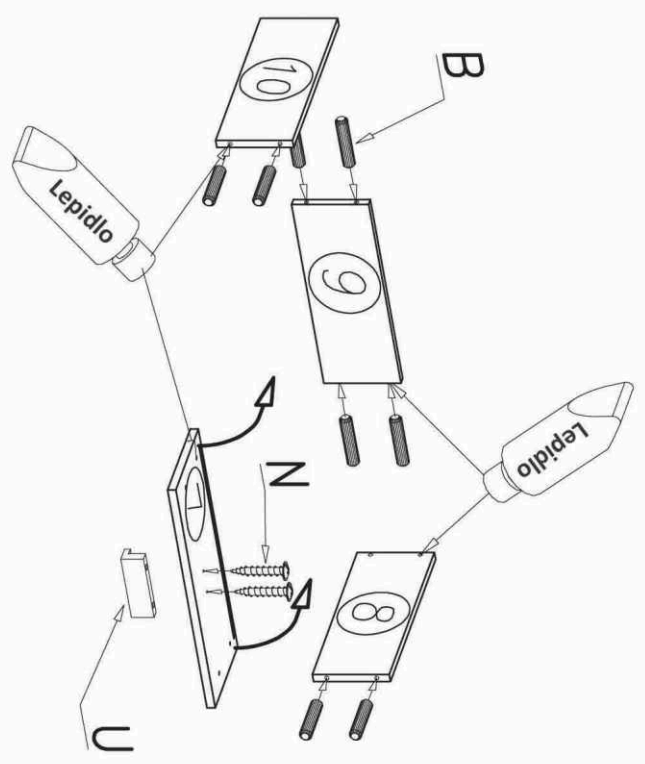


Z

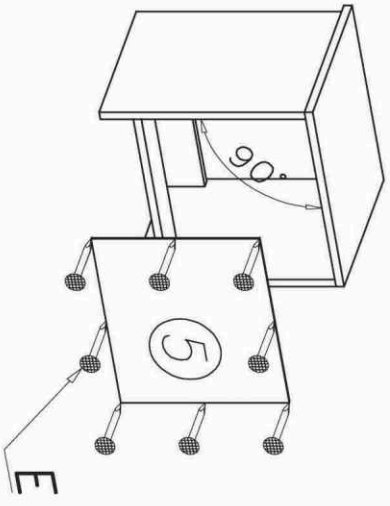
1



3



2



4

