

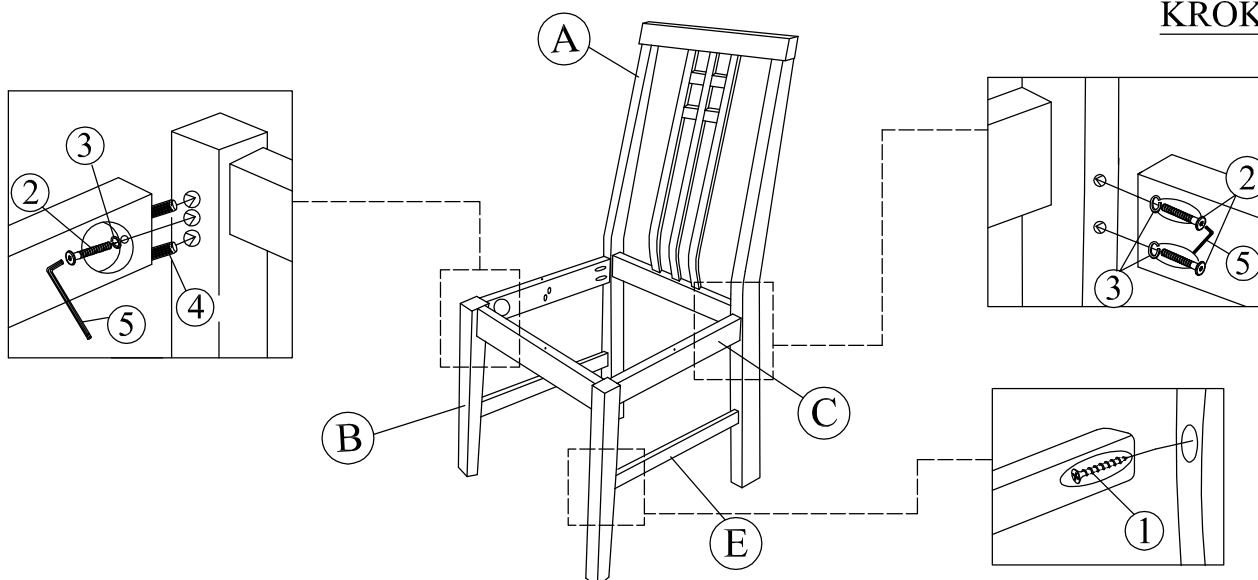
NÁVOD NA MONTÁŽ

STOLIČKA : SILAS

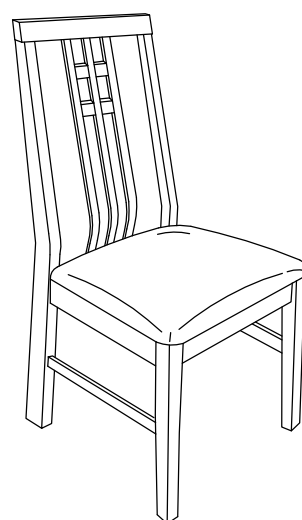
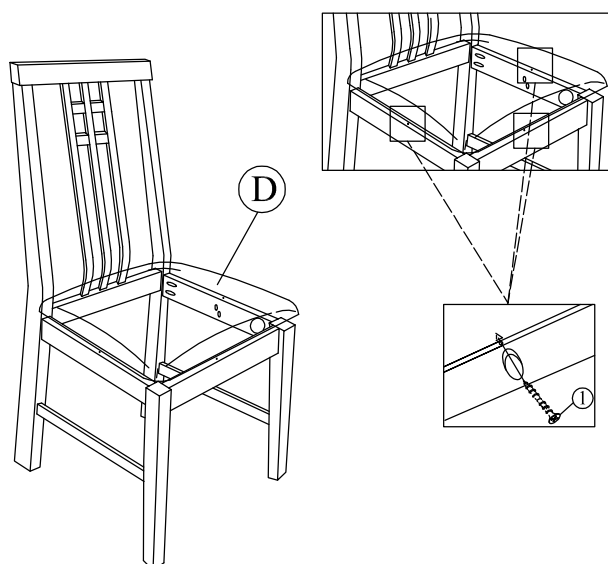
A		ZADNÁ ČASŤ	1
B		PREDNÁ ČASŤ	1
C		BOKY	2
D		SEDÁK	1
E		SPOJOVACIE TYČKY	2

1		SKRUTKA	7
2		JCBC SKRUTKA	6
3		PRUŽNÁ PODLOŽKA	6
4		SPOJOVANÍ KOLÍK	4
5		INBUSOVÝ KL'ÚČ	1

KROK 1



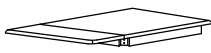

KROK 2




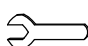


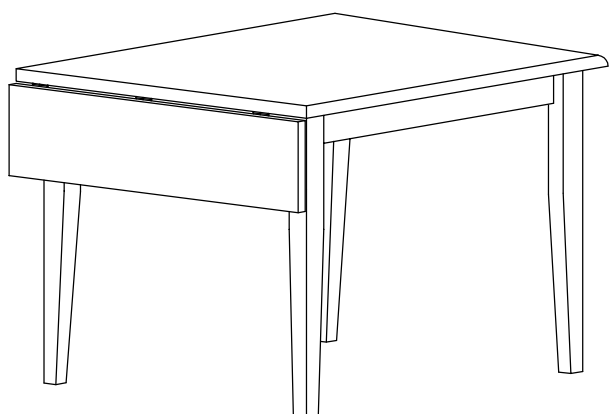
KOMPLTENE ZMONTOVANÁ STOLIČKA

NÁVOD NA MONTÁŽ

STŮL : SILAS

A		STOLOVÁ DOSKA	1
B		NOHY STOLA	4

1		SKRUTKA	8
2		PLOCHÁ PODLOŽKA	8
3		PEROVÁ PODLOŽKA	8
4		SKRUTKOVAC	1



KROK 1

