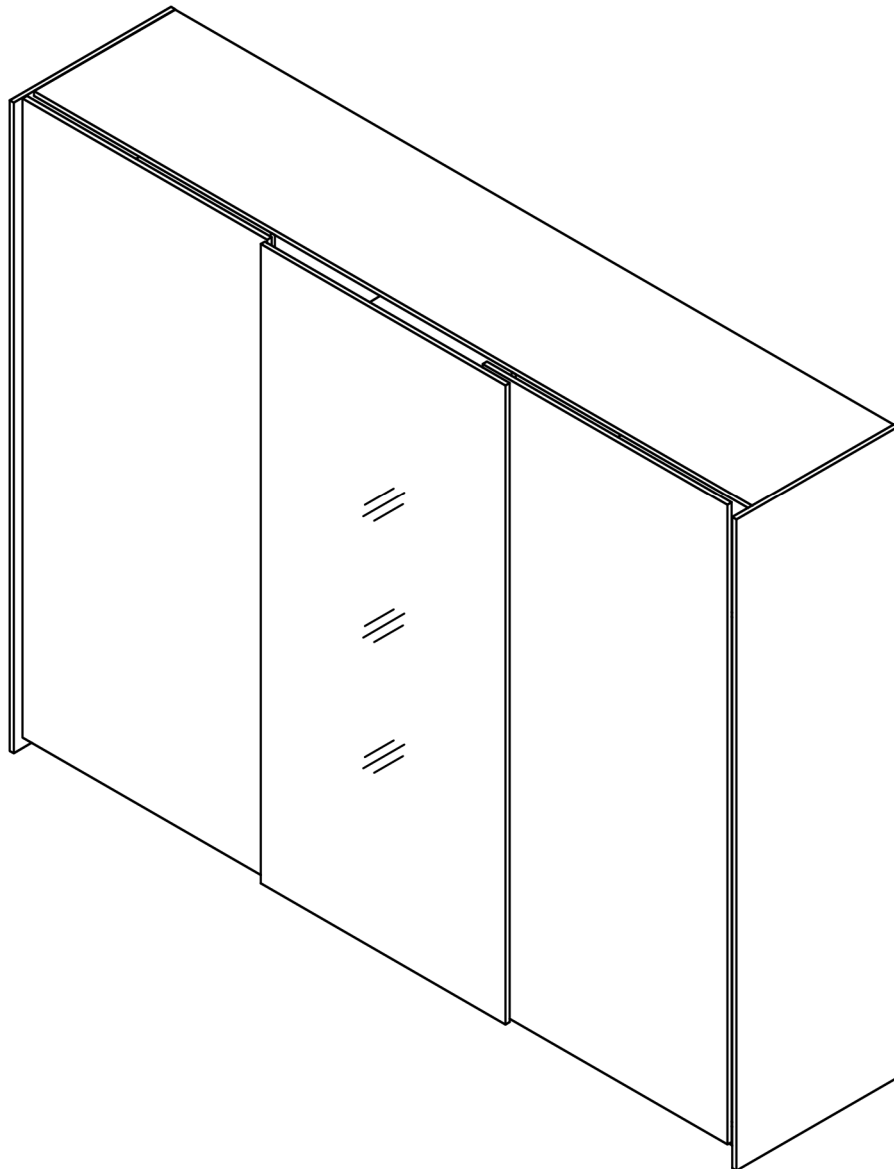


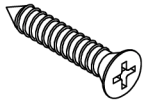
Montážny návod

MIRAN



1

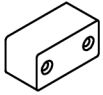
Wkręt US 4 x 25



szt. 8

N

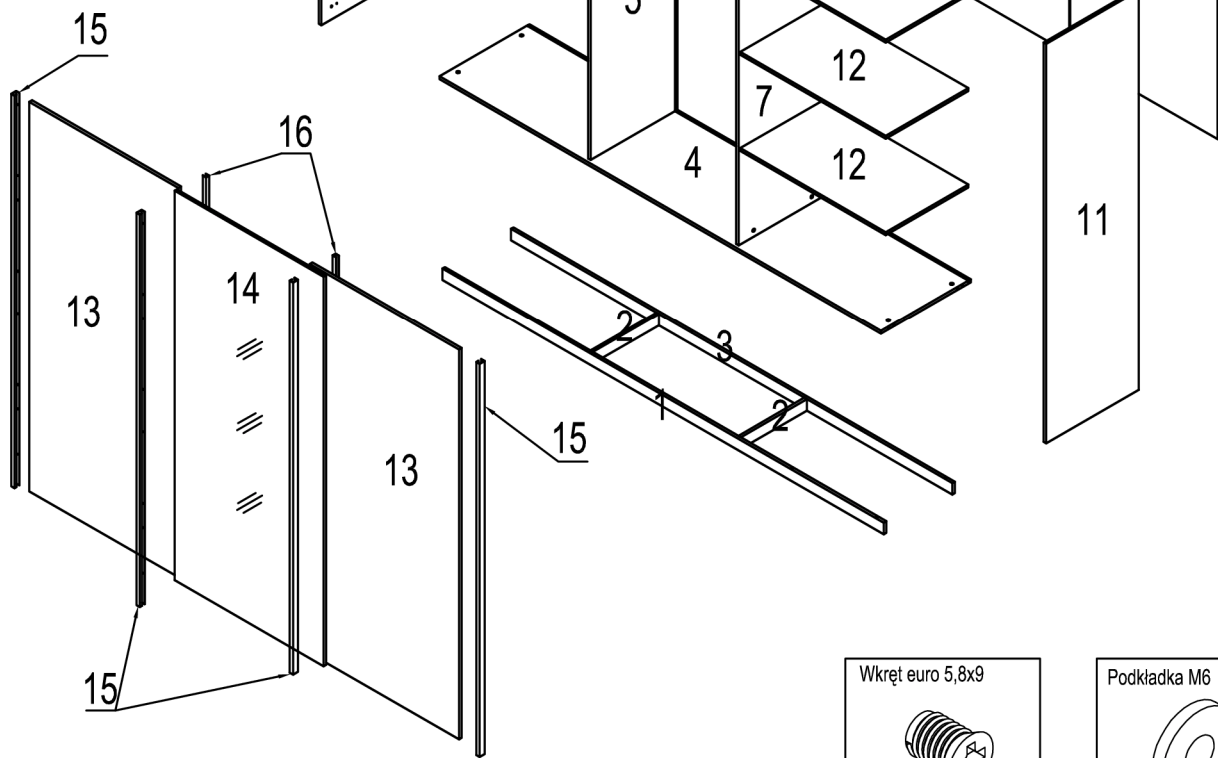
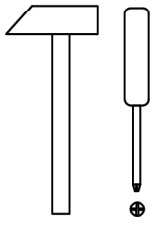
Klips wzmacniający



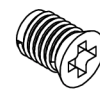
szt. 4

M

2x



Wkręt euro 5,8x9



szt. 24

L

Podkładka M6



szt. 12

P

Wkręt US 3x16



szt. 18

H

Sekura z wkrętem



szt. 24

G

Uchwyt drążka



szt. 4

K

Wkręt UP 4x12



szt. 48

I

Wkręt 3x13



szt. 12

J

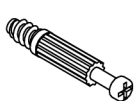
Stabilizator



szt. 20

F

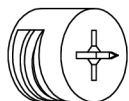
Trzpień mimośrodowy



szt. 22

A

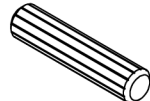
Mimośród



szt. 22

B1

Kolek



szt. 52

C

Zaślepka mimośrodowa



szt. 22

B2

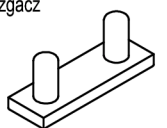
Klucz imbusowy



szt. 1

D

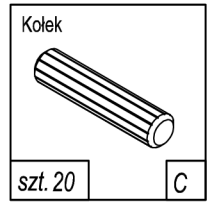
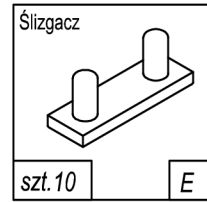
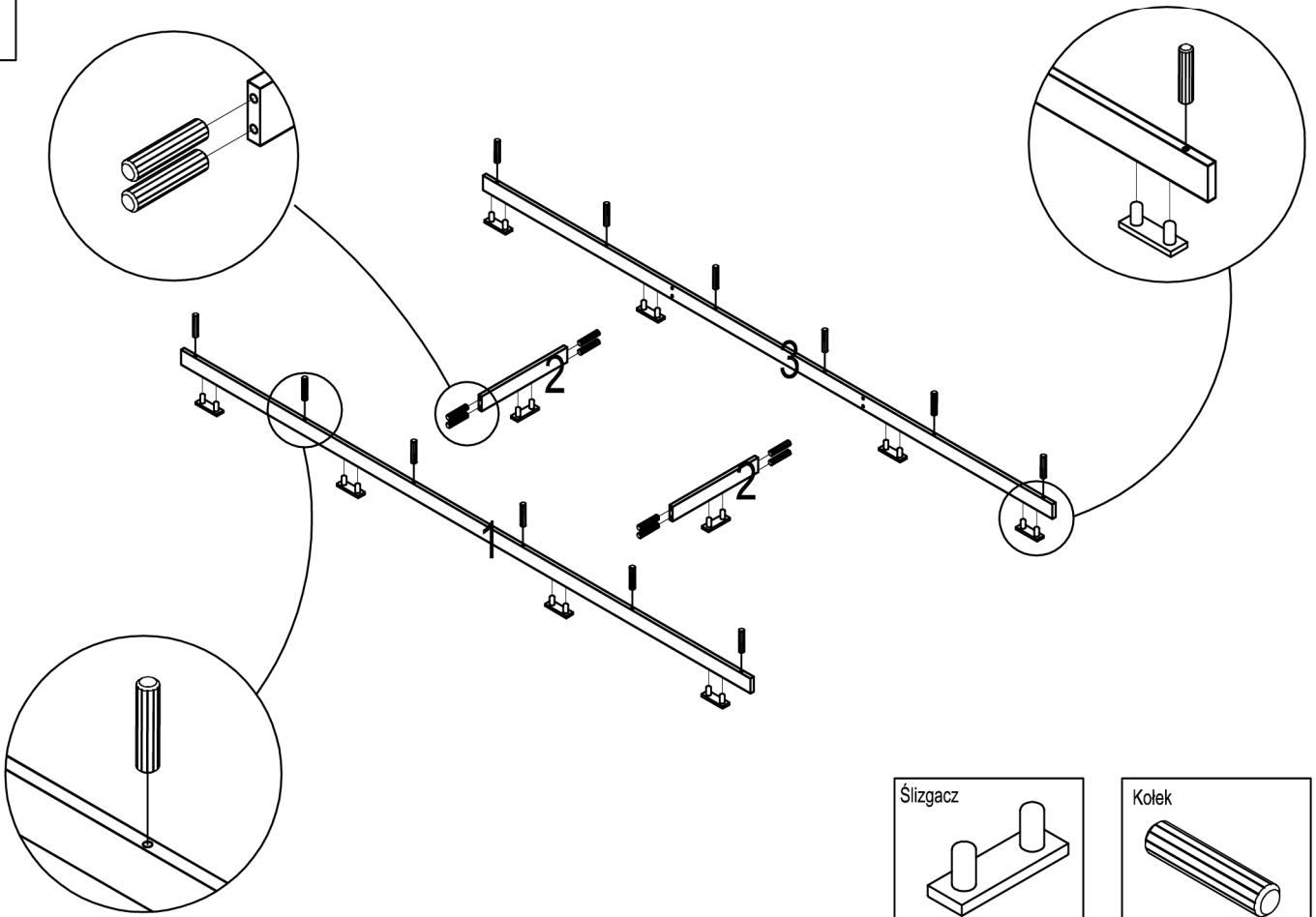
Ślizgacz



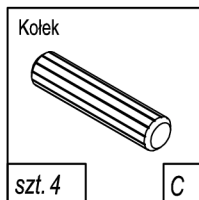
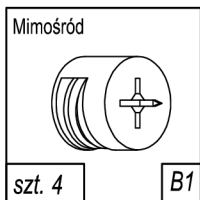
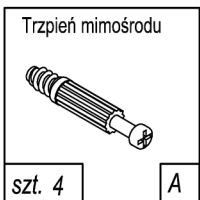
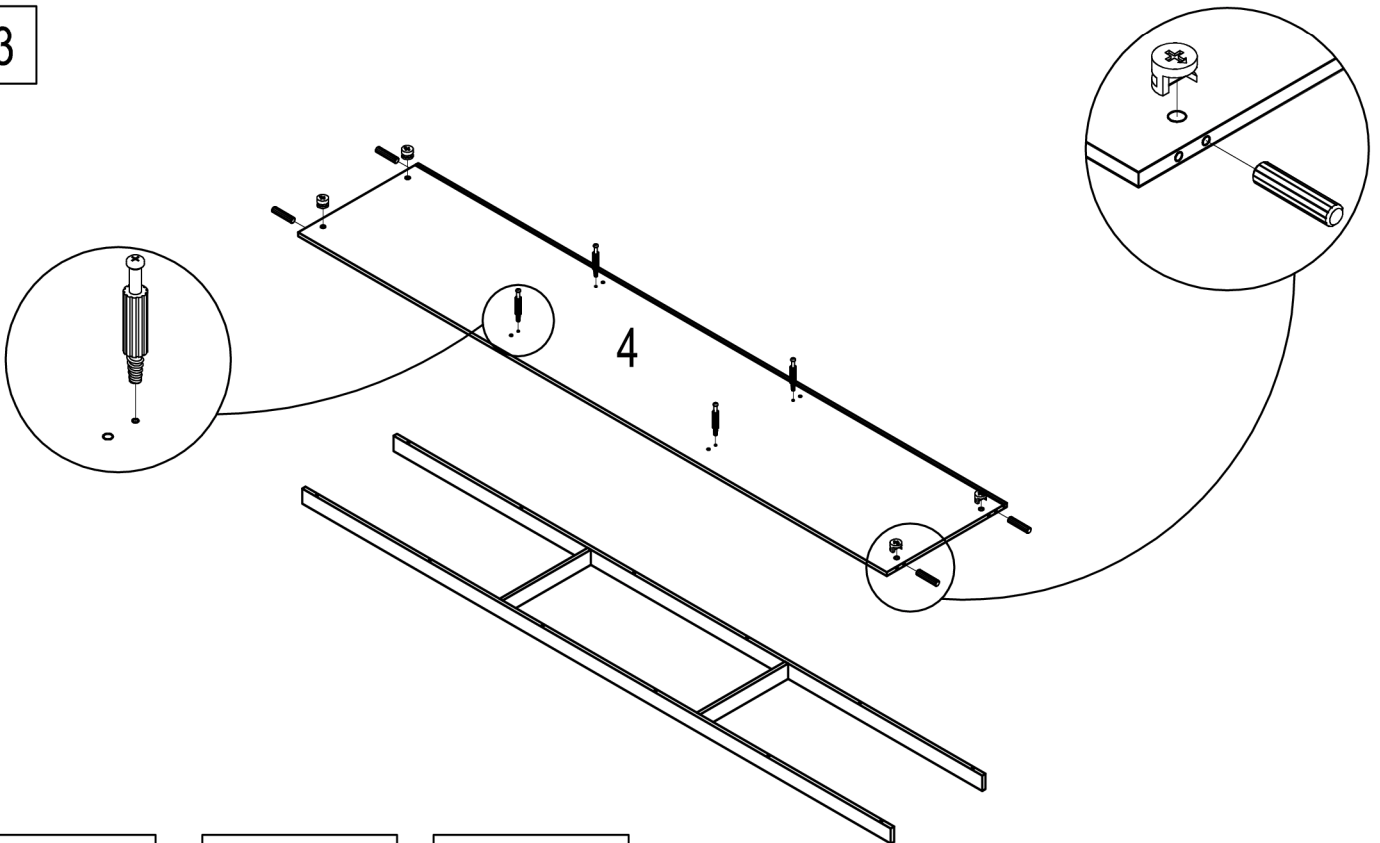
szt. 14

E

2

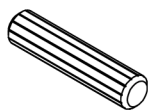


3



4

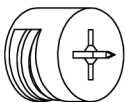
Kolek



szt. 8

C

Mimośród



szt. 6

B1

Sekura z wkrętem



szt. 4

G

Wkręt euro 5,8x9



szt. 4

L

Uchwyt drążka



szt. 2

K

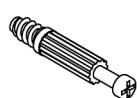
Wkręt US 3x16



szt. 2

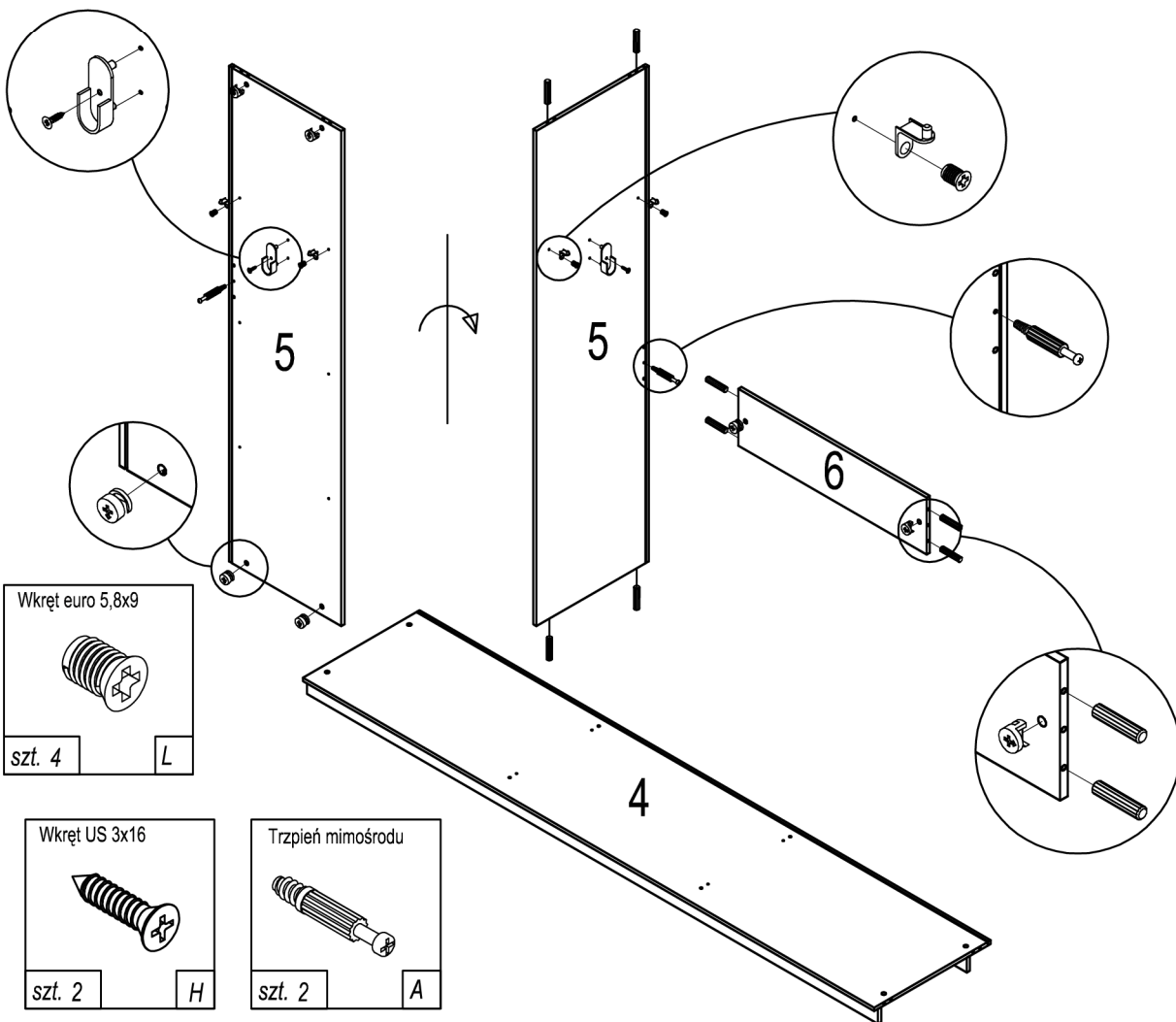
H

Trzpień mimośrodu

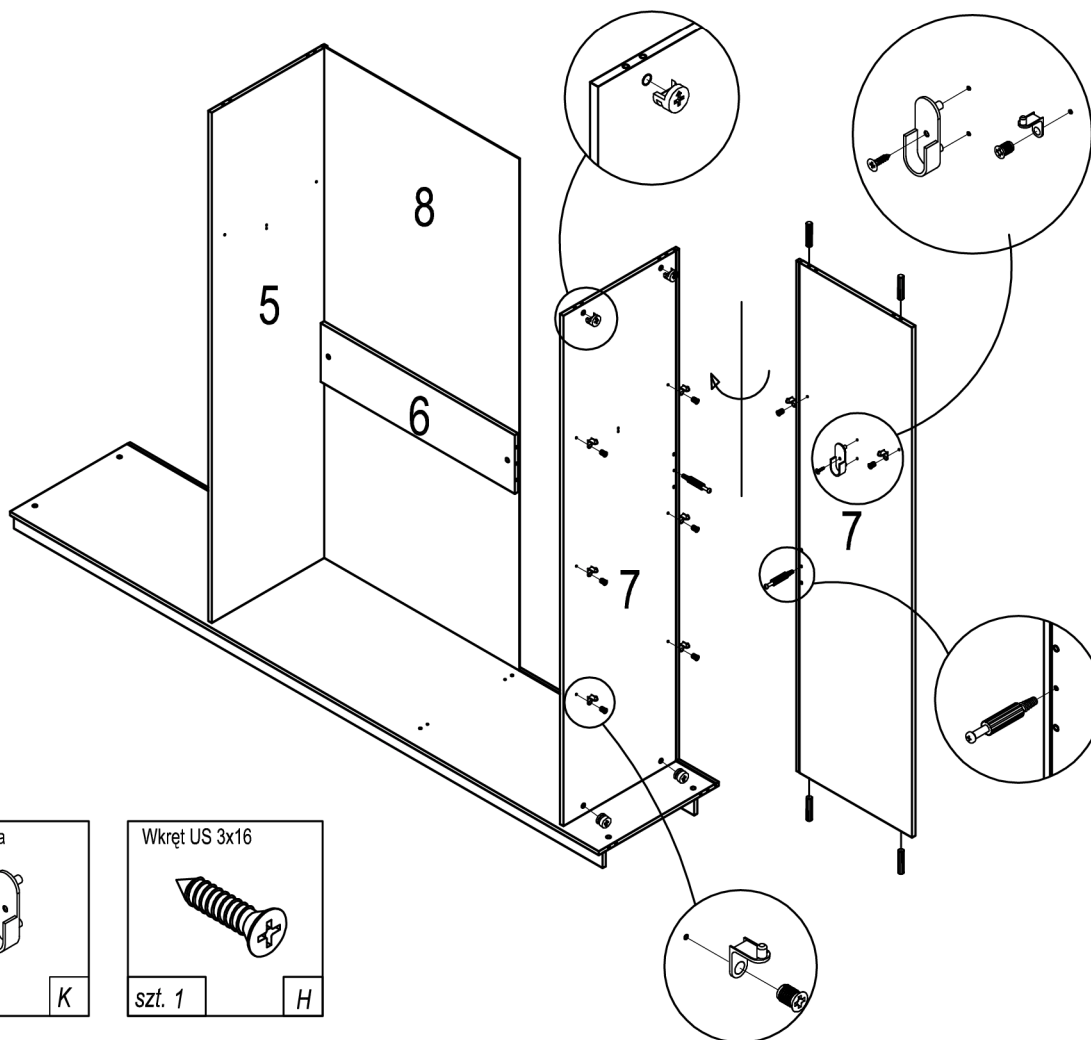


szt. 2

A



5



Wkręt euro 5,8x9



szt. 8

L

Sekura z wkrętem



szt. 8

G

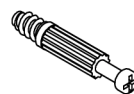
Mimośród



szt. 4

B1

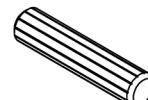
Trzpień mimośrodu



szt. 2

A

Kolek



szt. 4

C

Uchwyt drążka



szt. 1

K

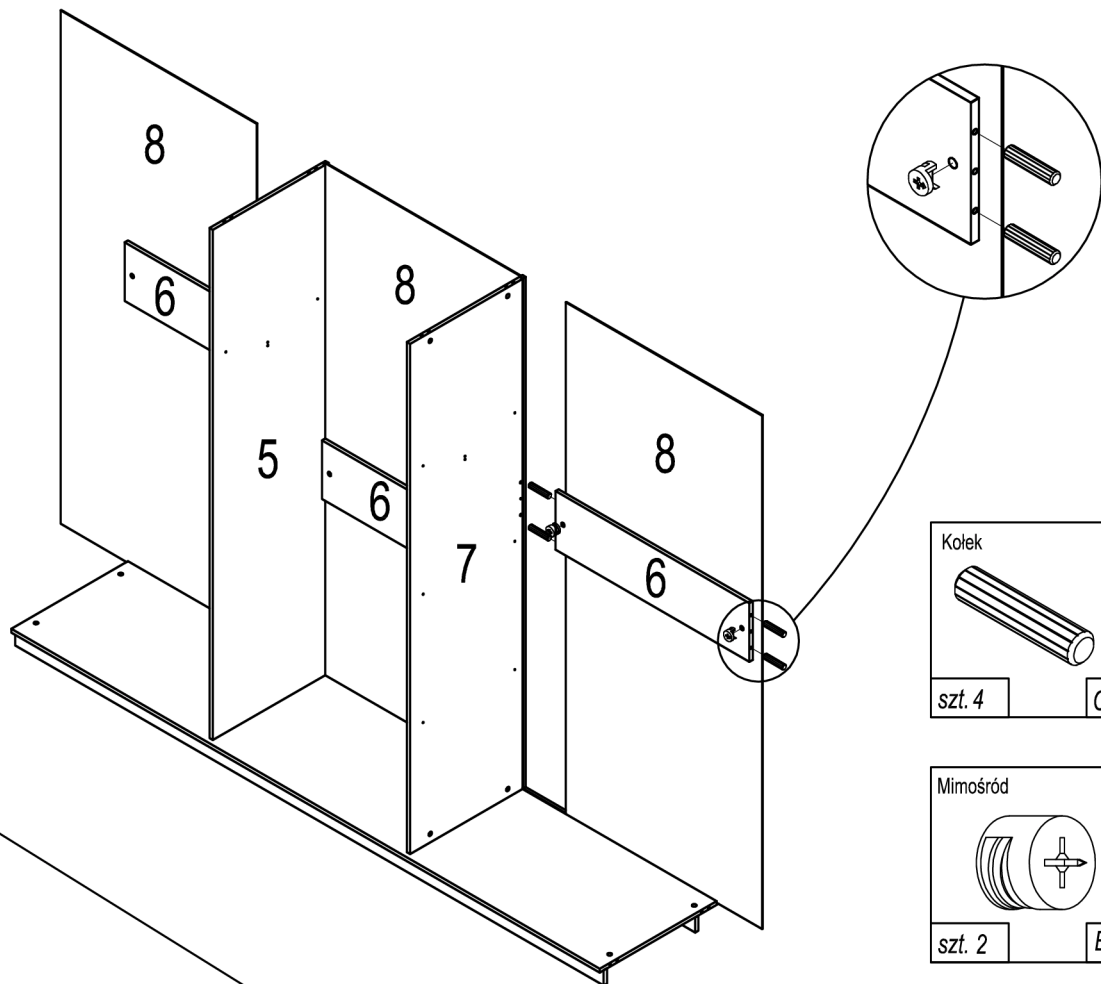
Wkręt US 3x16



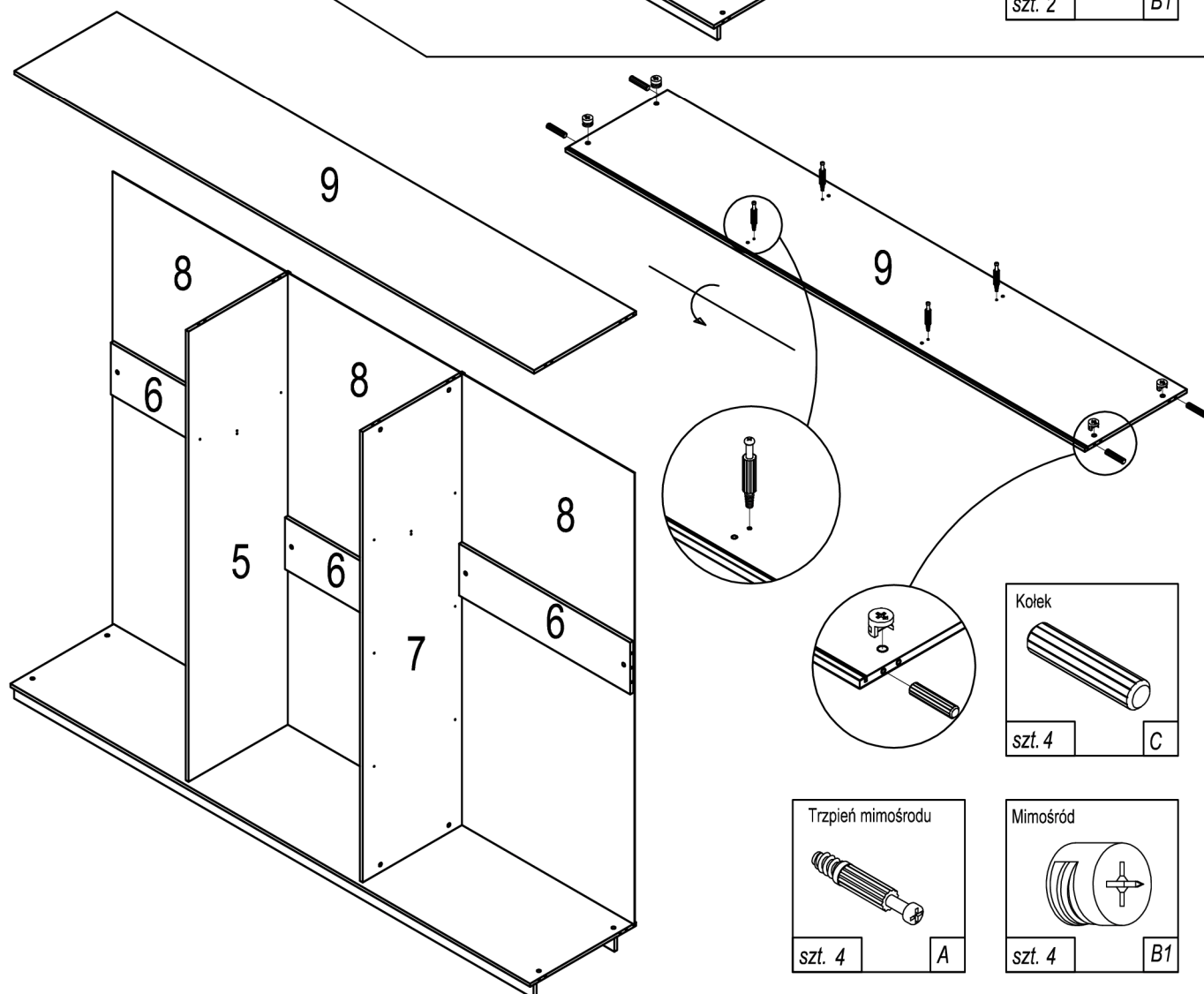
szt. 1

H

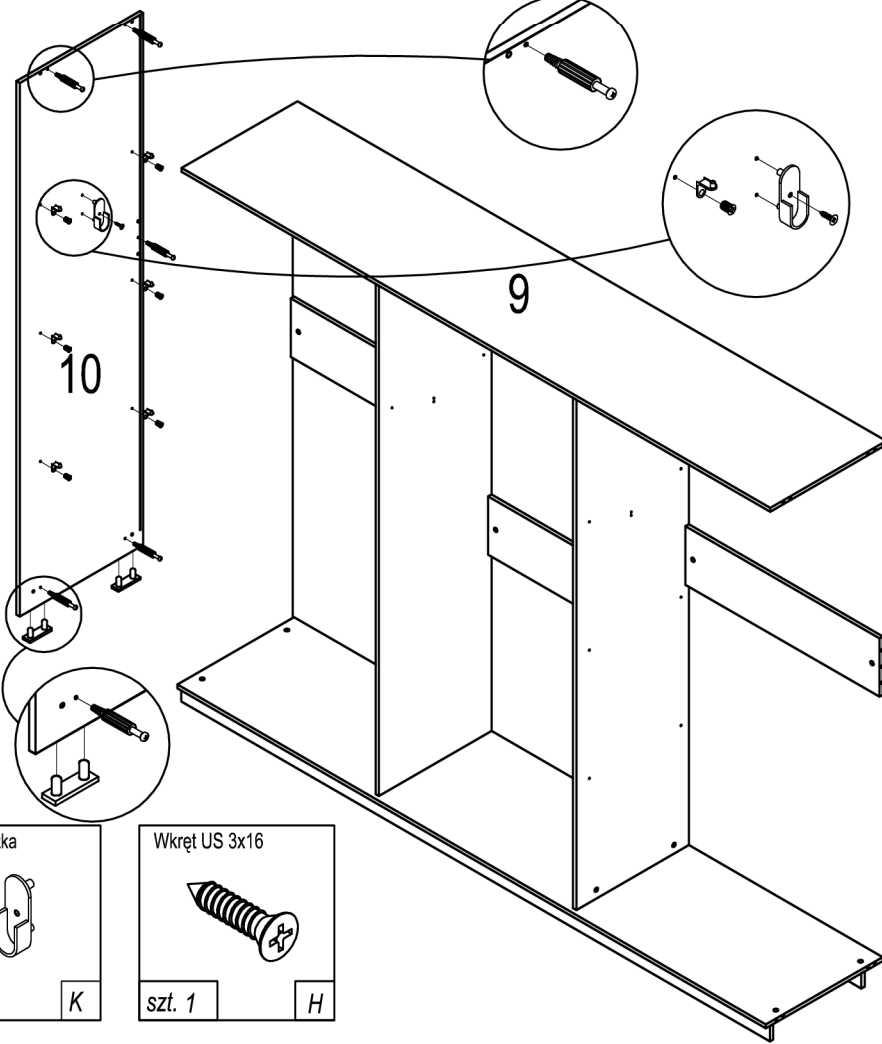
6




7



8




Sekura z wkrętem




szt. 8 G

Trzpień mimośrodowy



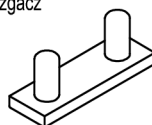
szt. 10 A

Wkręt euro 5,8x9



szt. 8 L

Ślizgacz




szt. 4 E

Uchwyt drążka

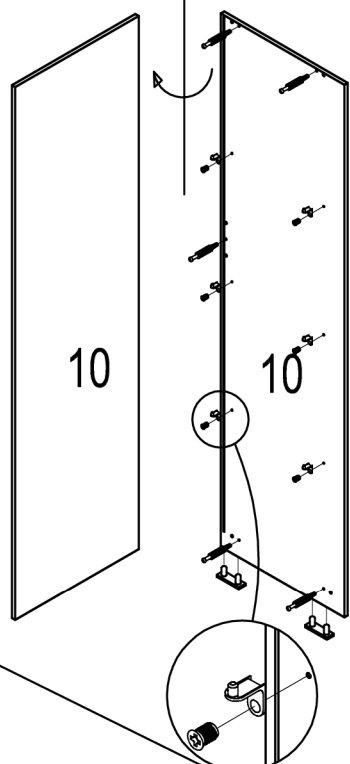


szt. 1 K

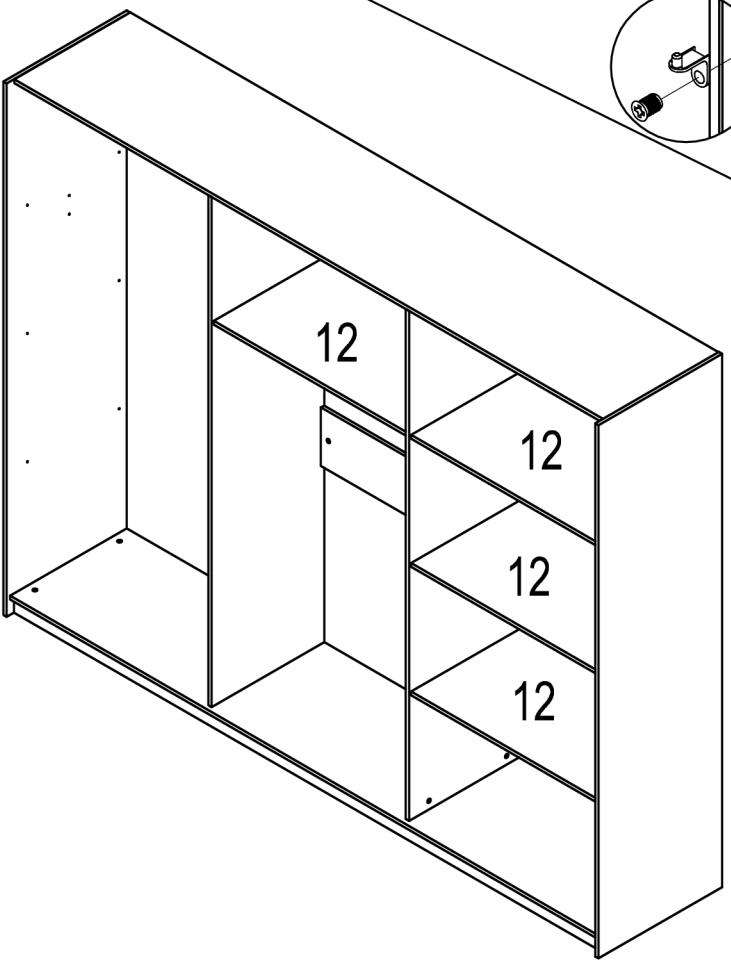
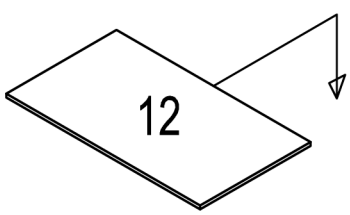
Wkręt US 3x16



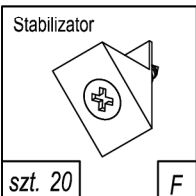
szt. 1 H



9

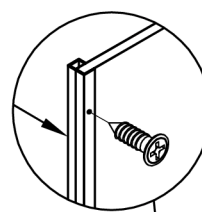
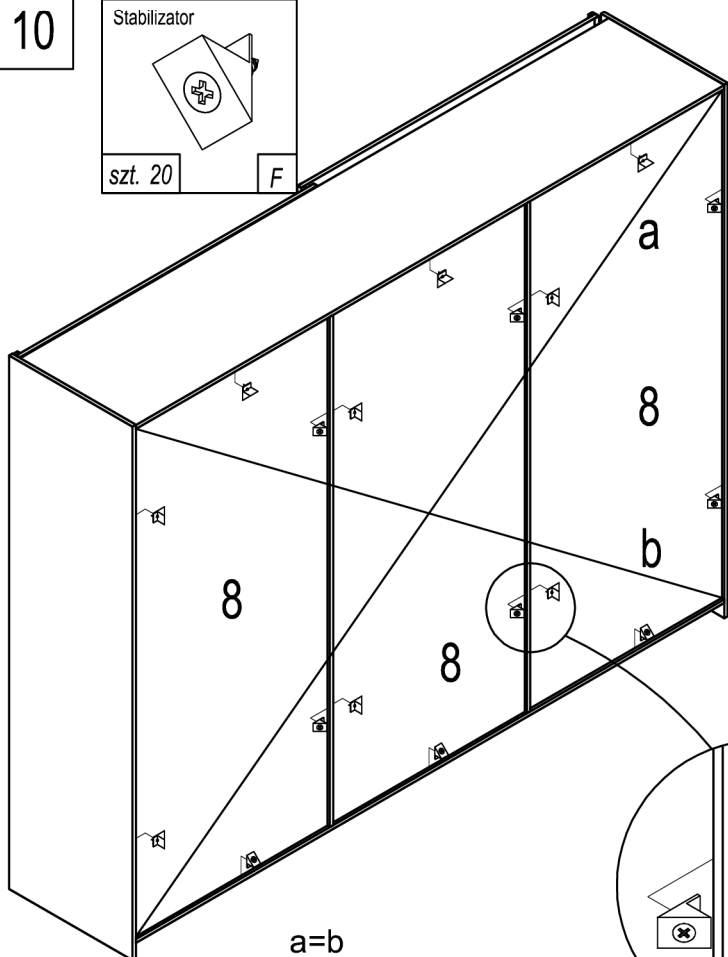


10



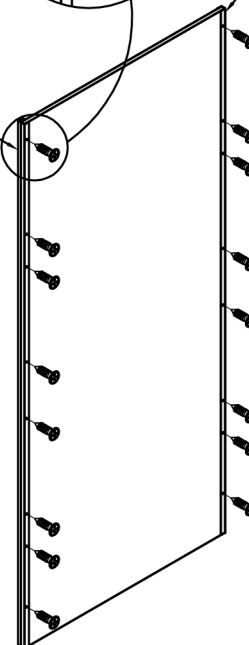
szt. 20

F



15

16



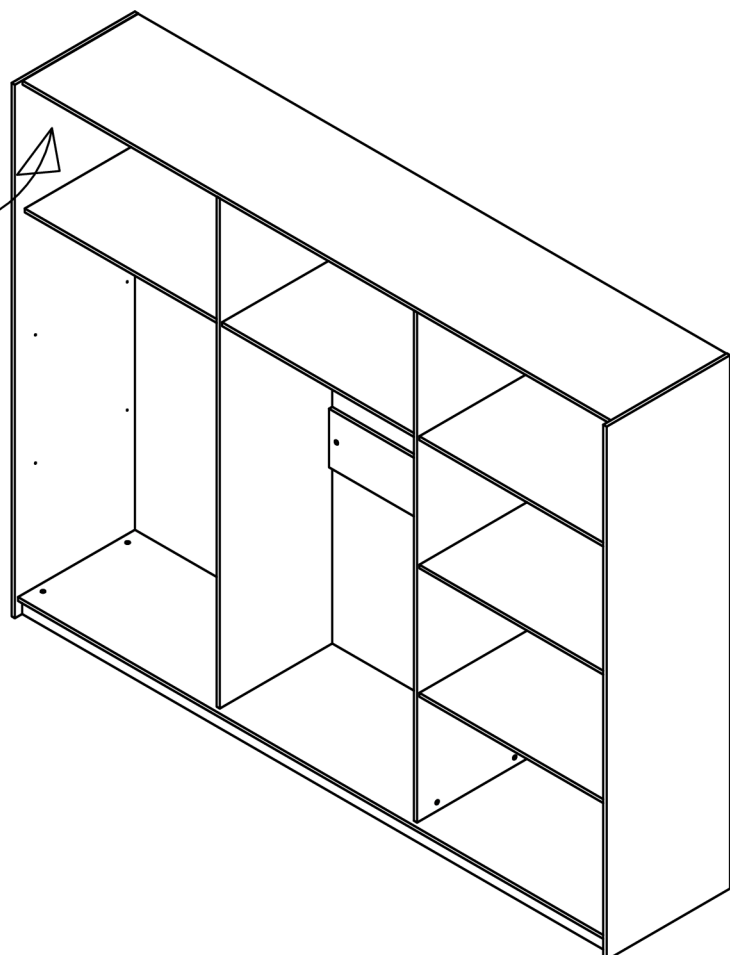
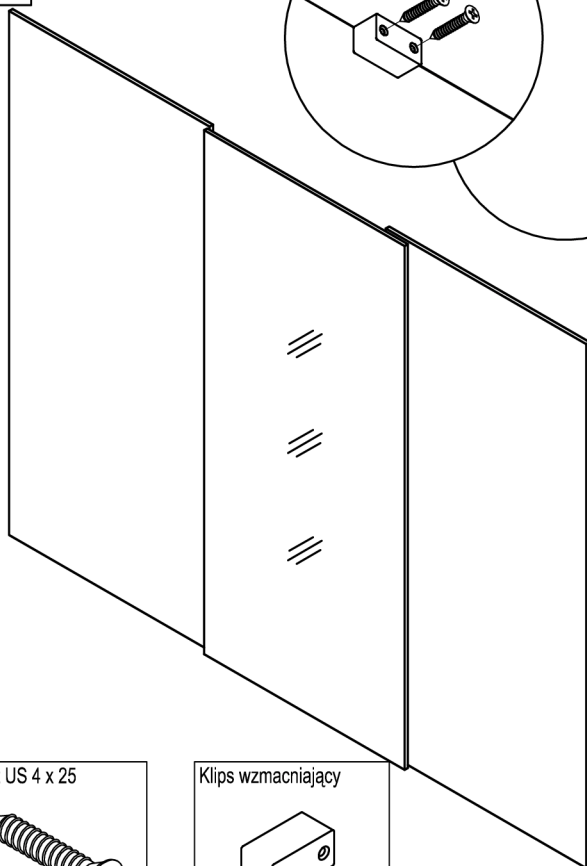
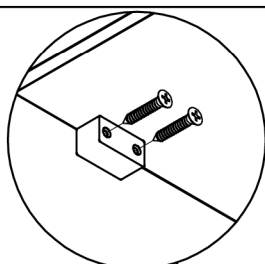
Wkręt UP 4x12



szt. 32

1

11



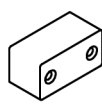
Wkręt US 4 x 25



szt. 8

N

Klips wzmacniający



szt. 4

M

