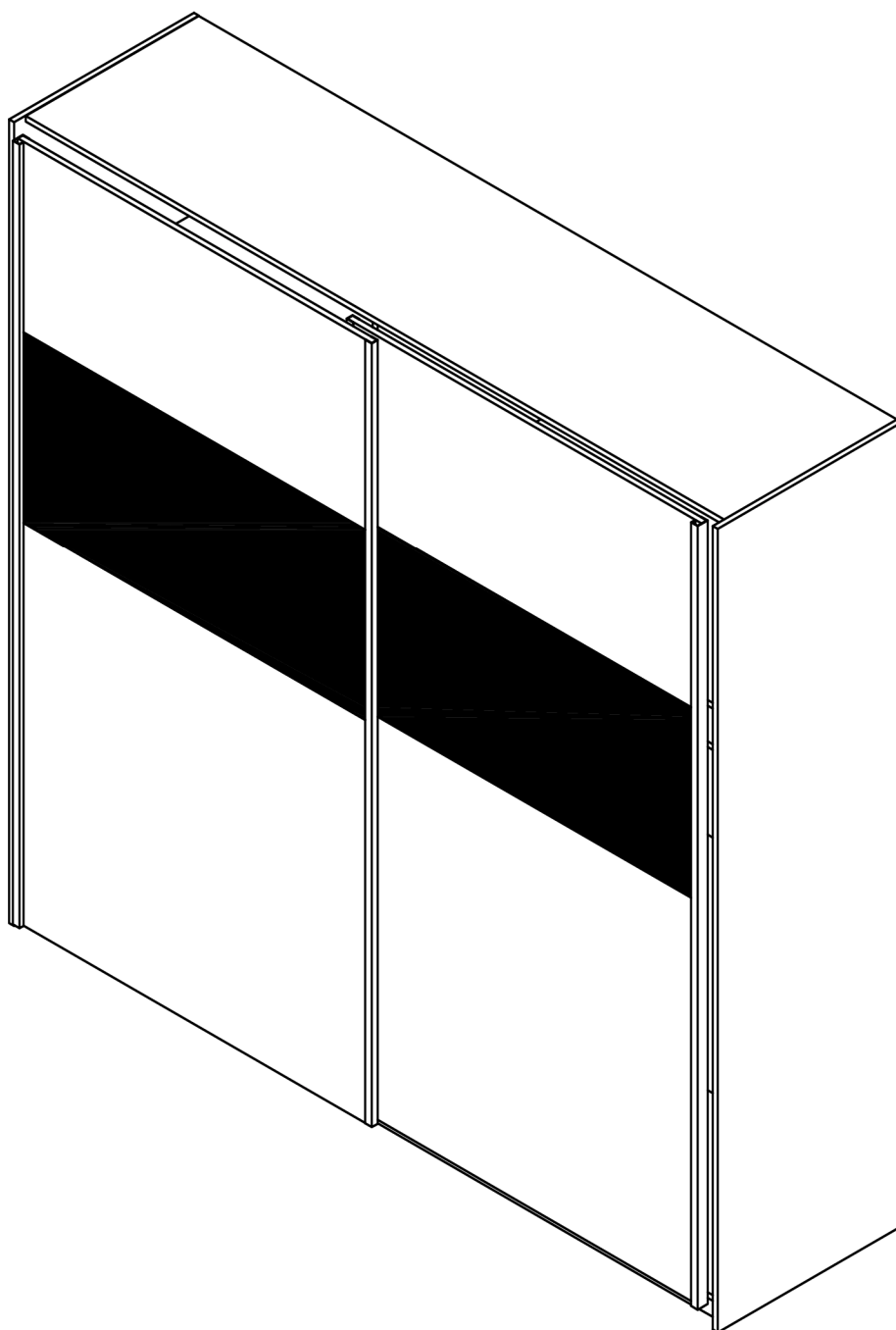


# Montážny návod

## DEVON



Data: 2016-04-04

1

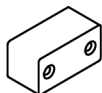
Wkręt US 4 x 25



szt. 8

N

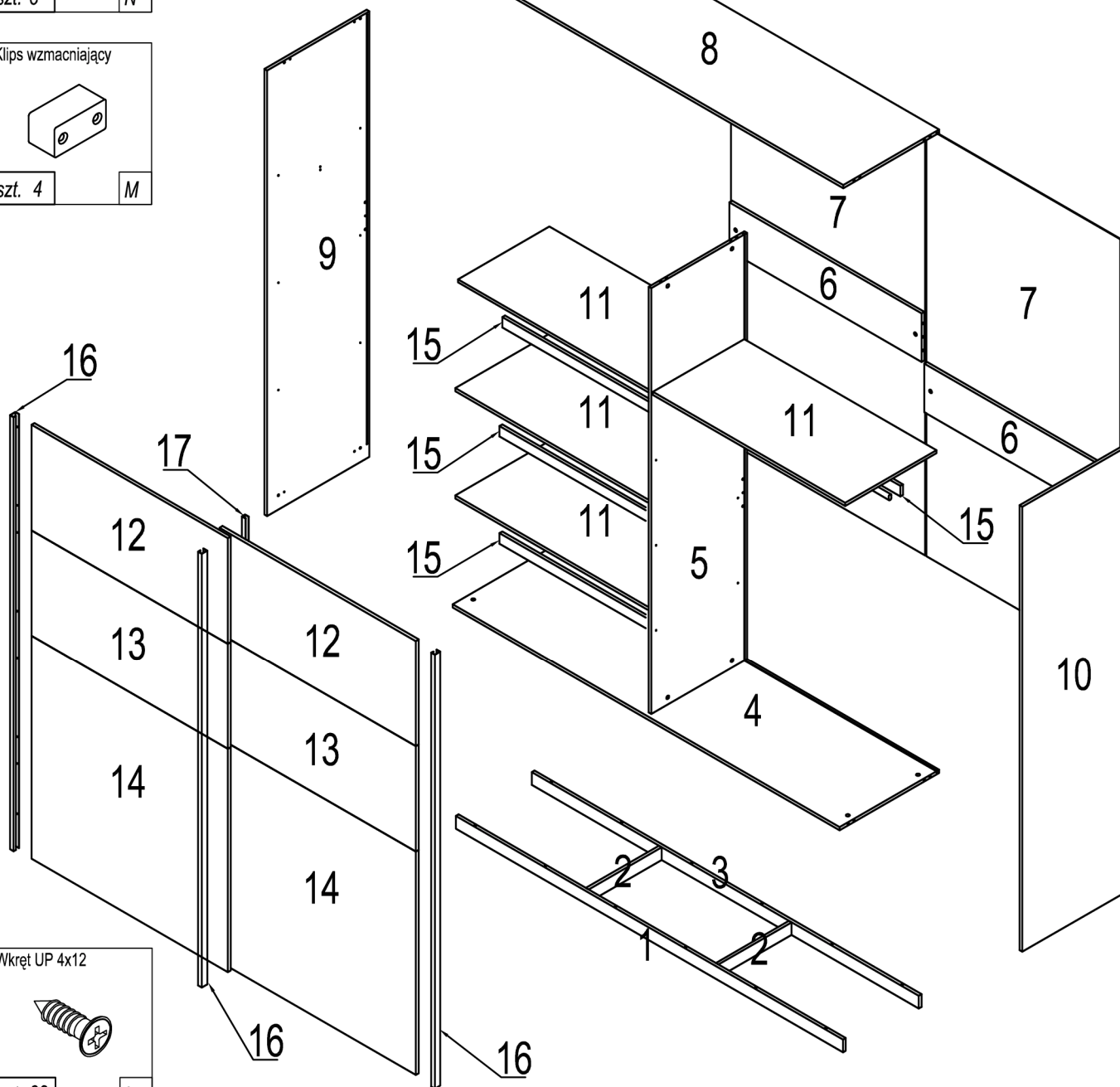
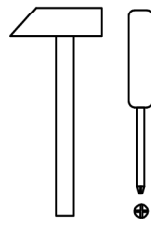
Klips wzmacniający



szt. 4

M

2x



Wkręt UP 4x12



szt. 32

I

Wkręt US 3x16



szt. 12

F

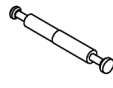
Sekura z wkrętem



szt. 16

G

Trzpień podwójny



szt. 12

H

Stabilizator



szt. 20

J

Wkręt euro 5,8x9



szt. 16

L

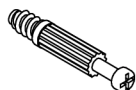
Uchwyt drążka



szt. 2

K

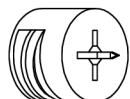
Trzpień mimośrodowy



szt. 24

A

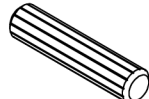
Mimośród



szt. 48

B1

Kolek



szt. 80

C

Zaślepka mimośrodowa



szt. 48

B2

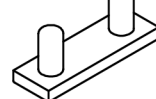
Klucz imbusowy



szt. 1

D

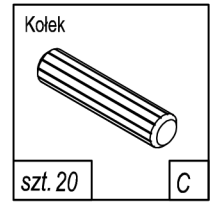
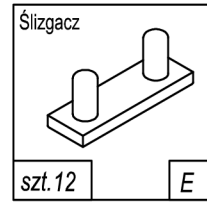
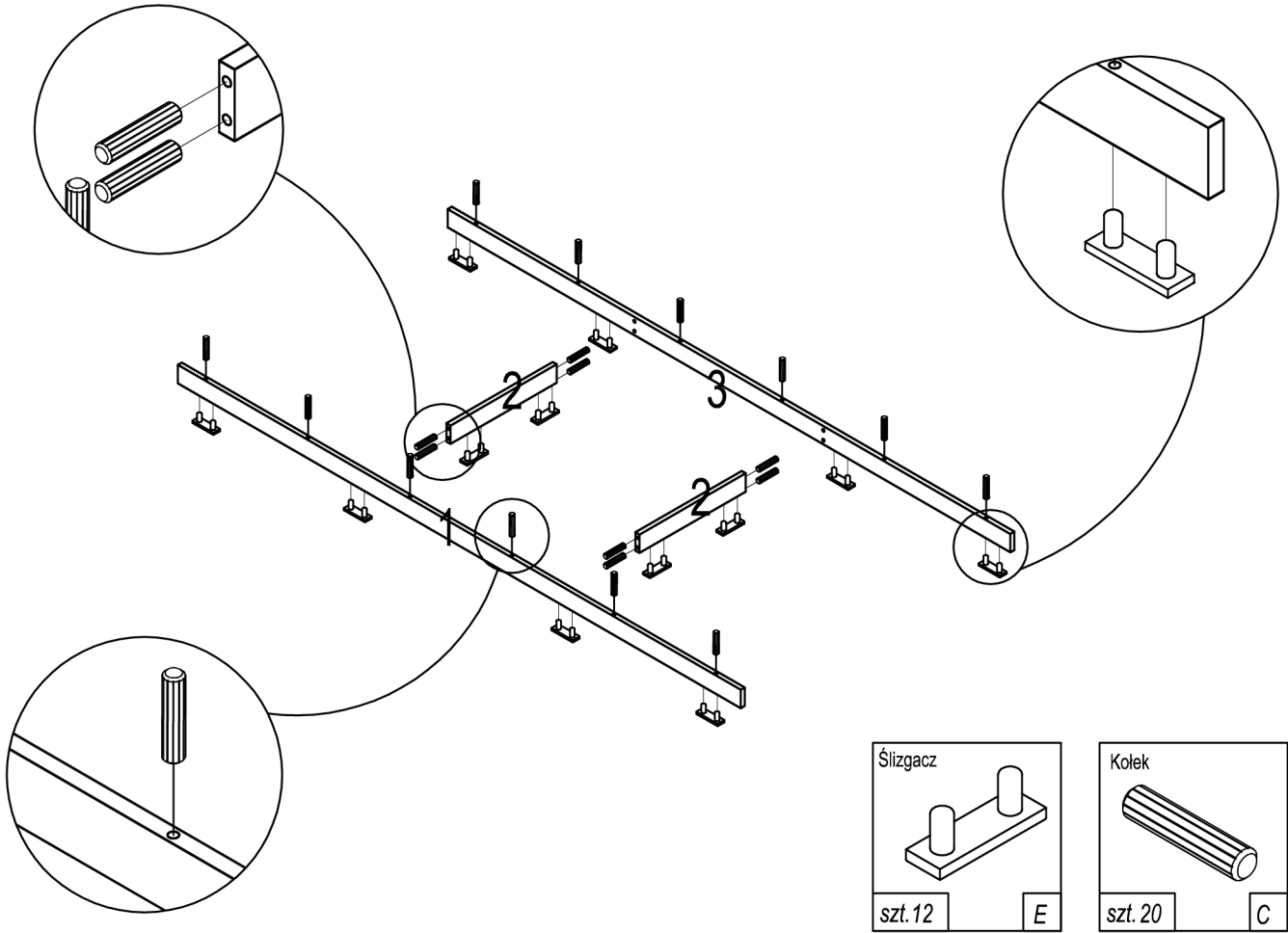
Ślizgacz



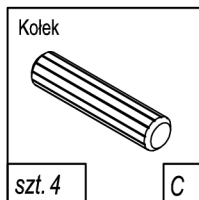
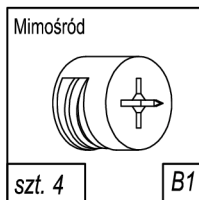
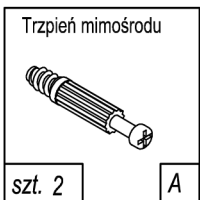
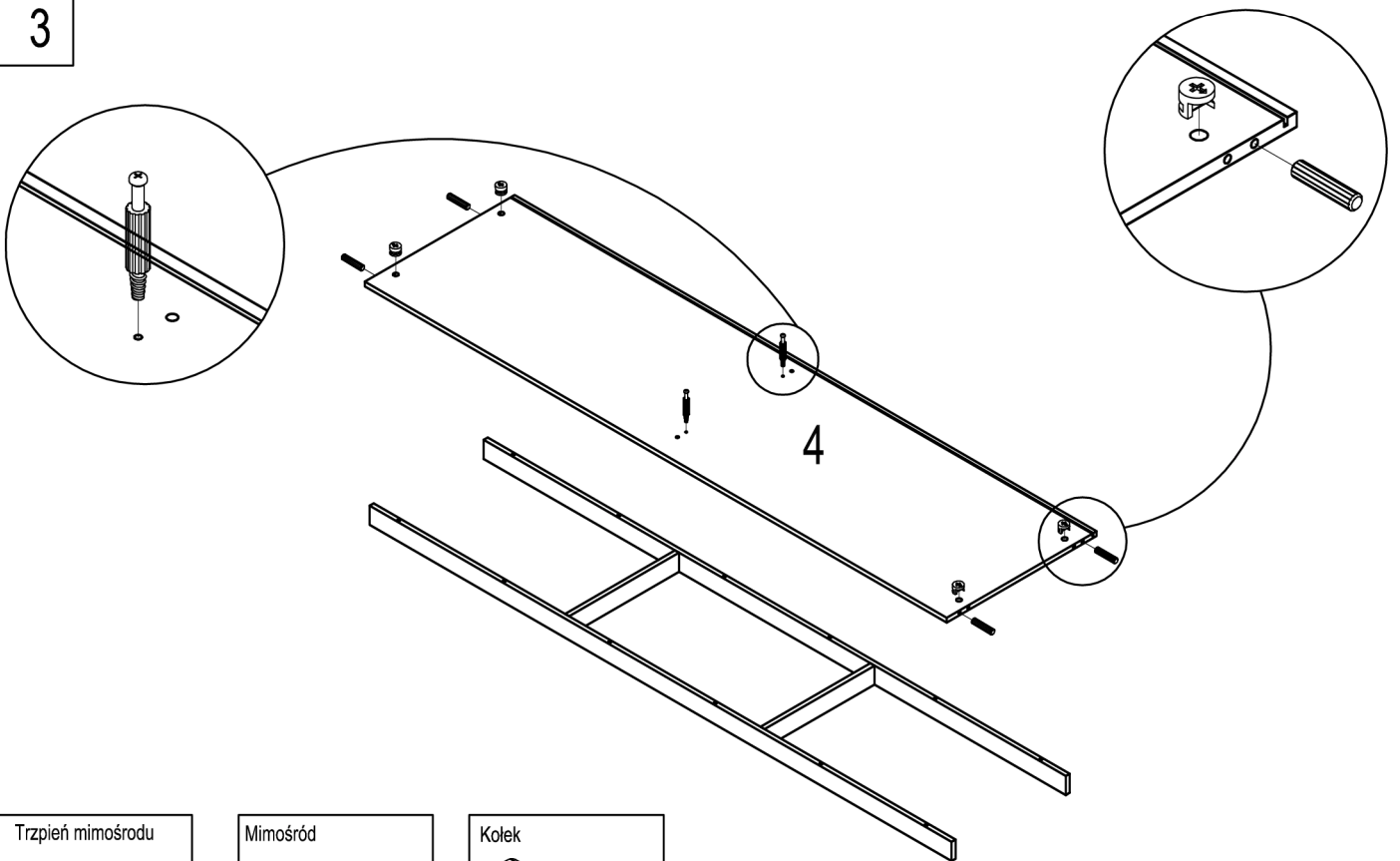
szt. 16

E

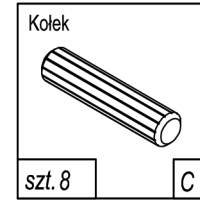
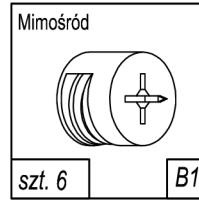
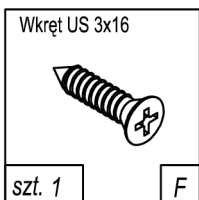
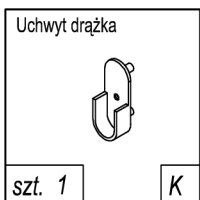
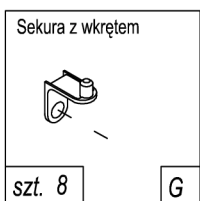
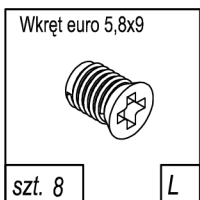
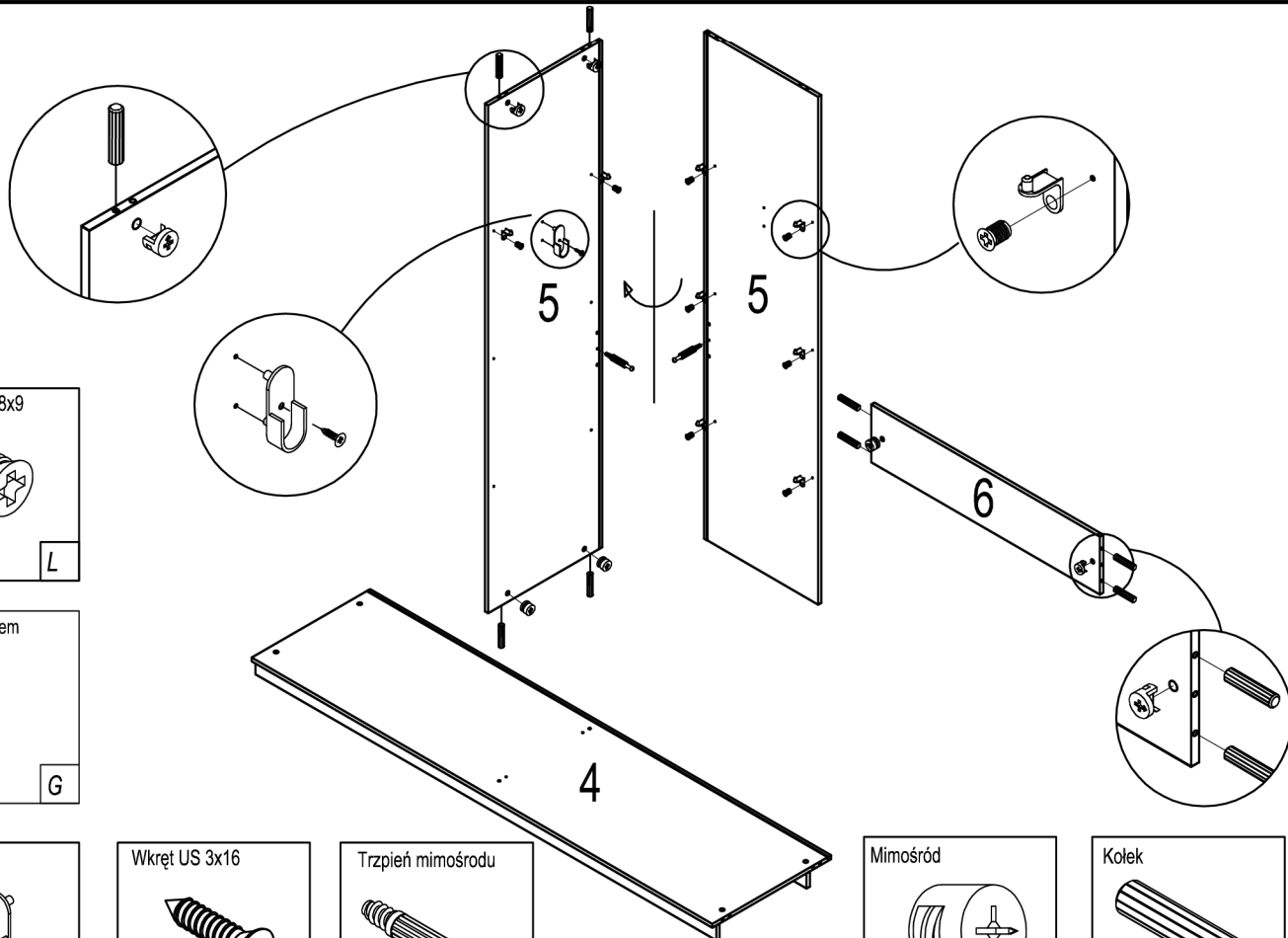
2



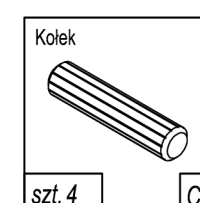
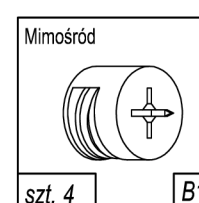
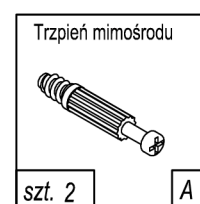
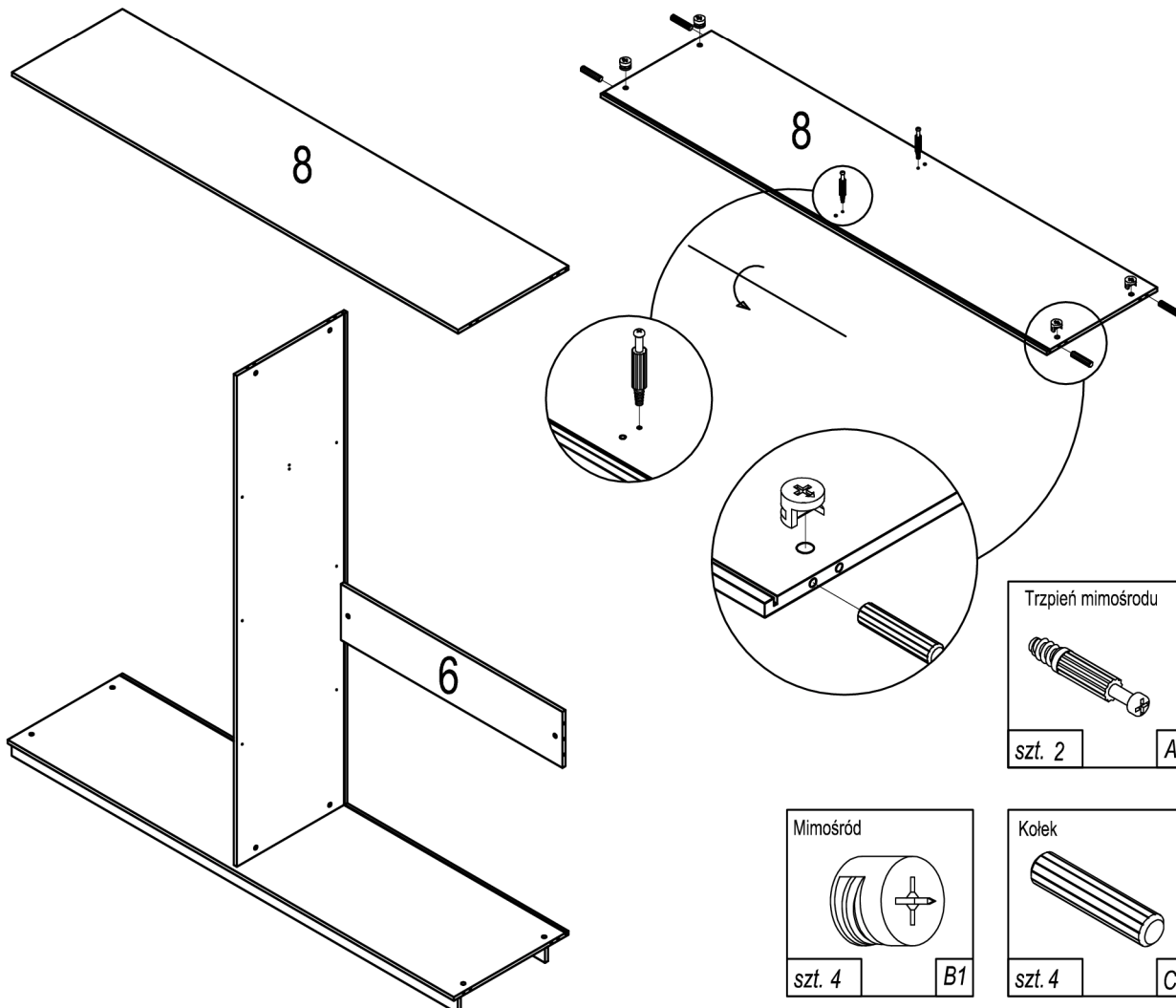
3



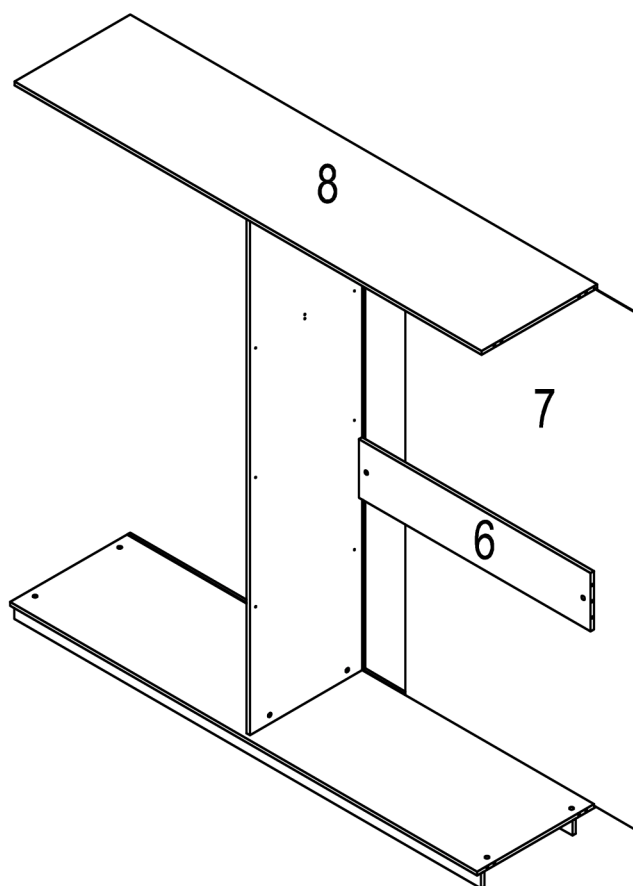
4



5

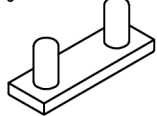


6



7

Ślizgacz



szt. 2

E

Wkręt US 3x16



szt. 1

F

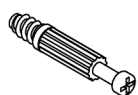
Uchwyt drążka



szt. 1

K

Trzpień mimośrodowy



szt. 5

A

Sekura z wkrętem



szt. 2

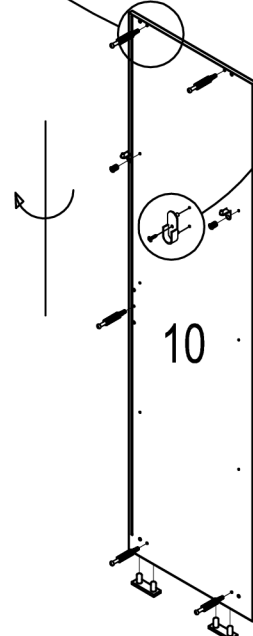
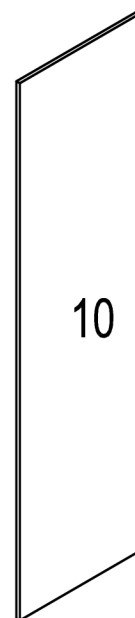
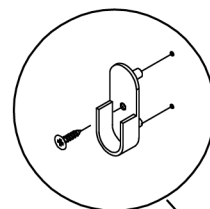
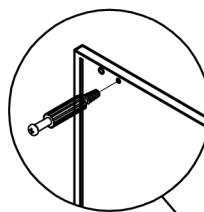
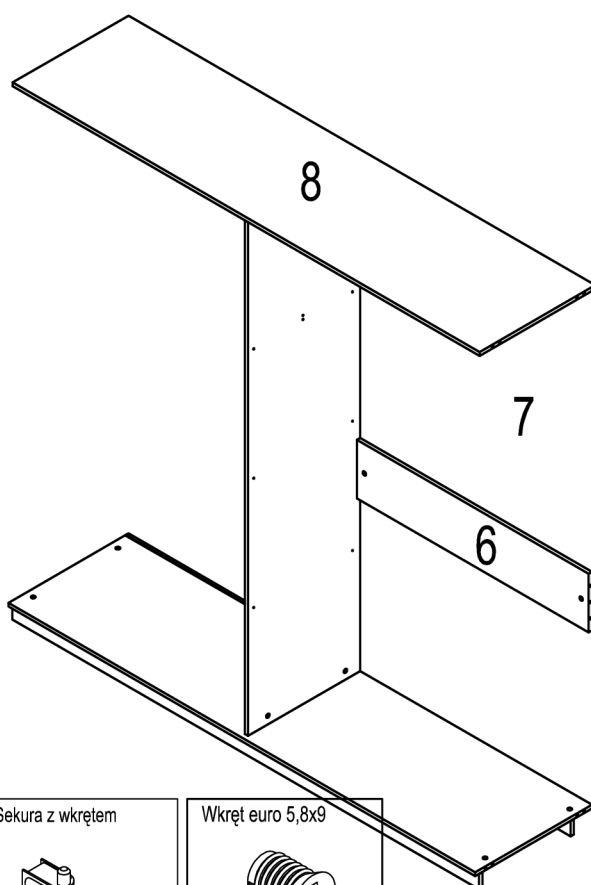
G

Wkręt euro 5,8x9

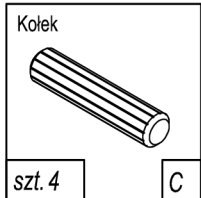
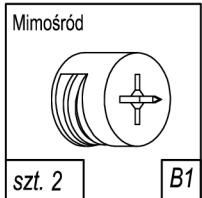
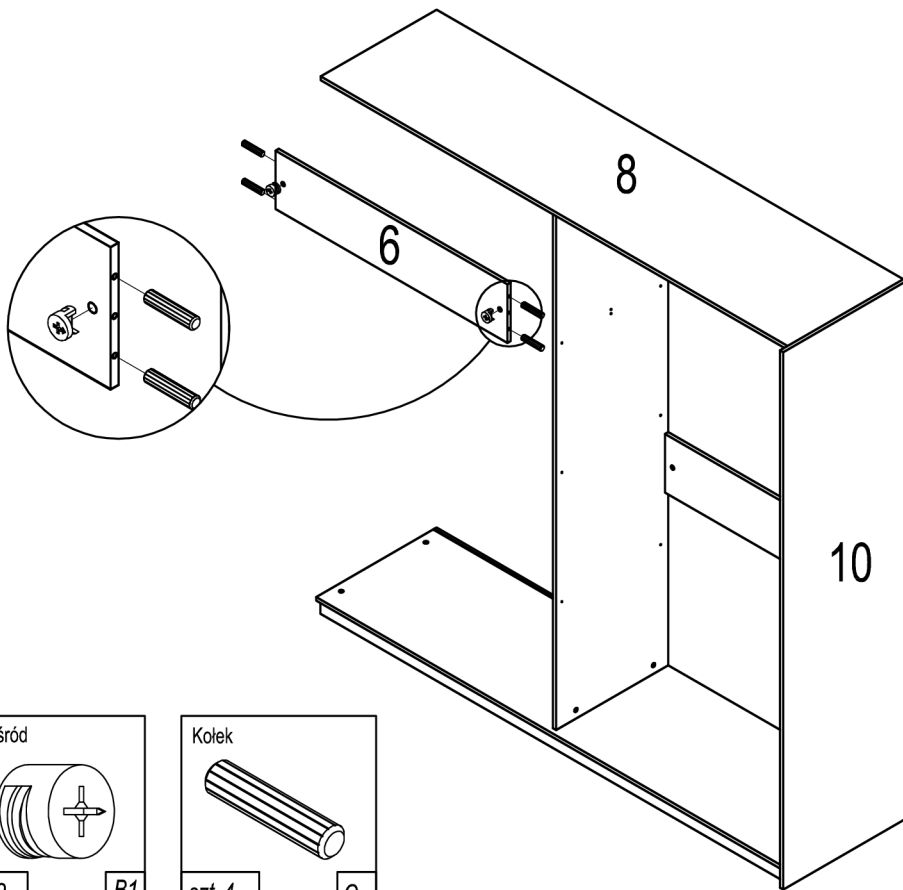


szt. 2

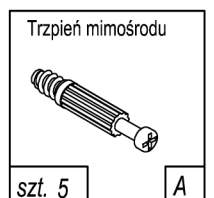
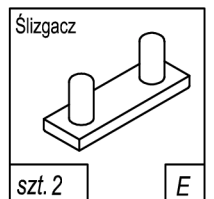
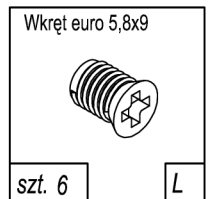
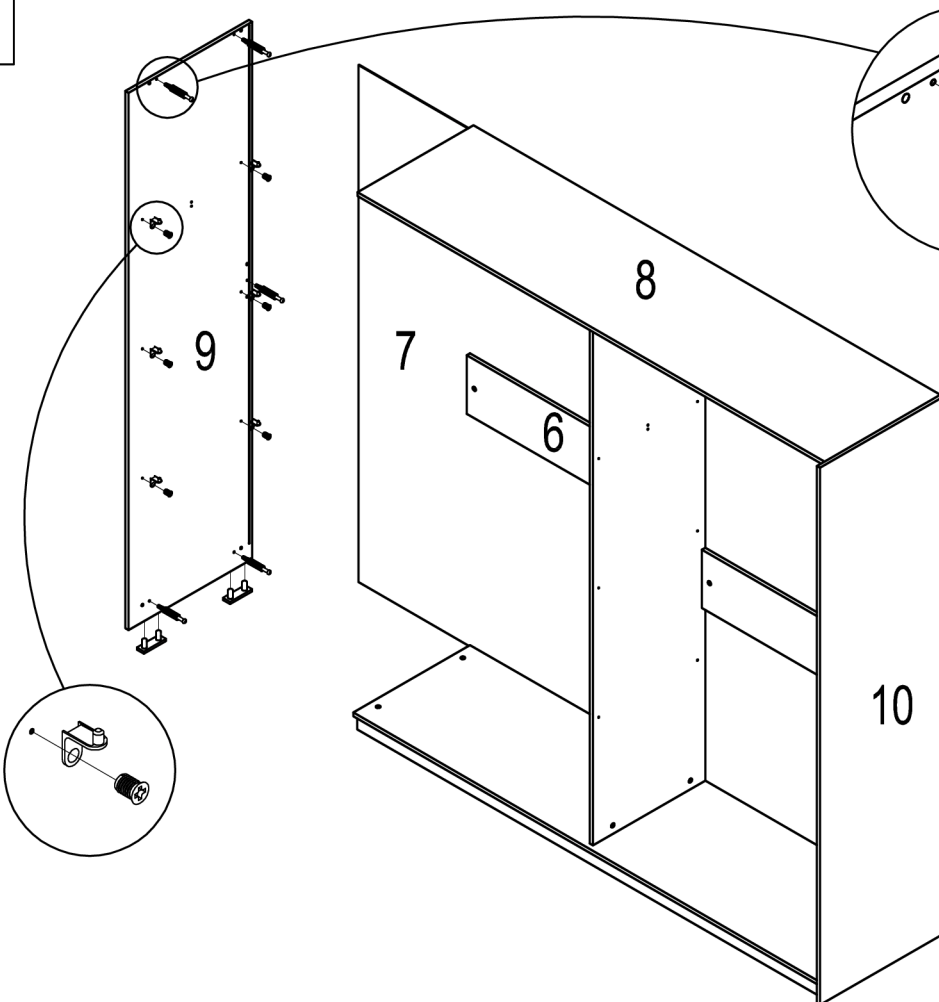
L



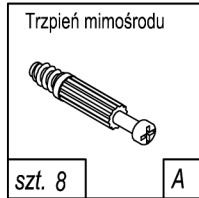
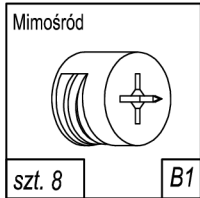
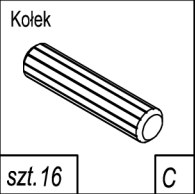
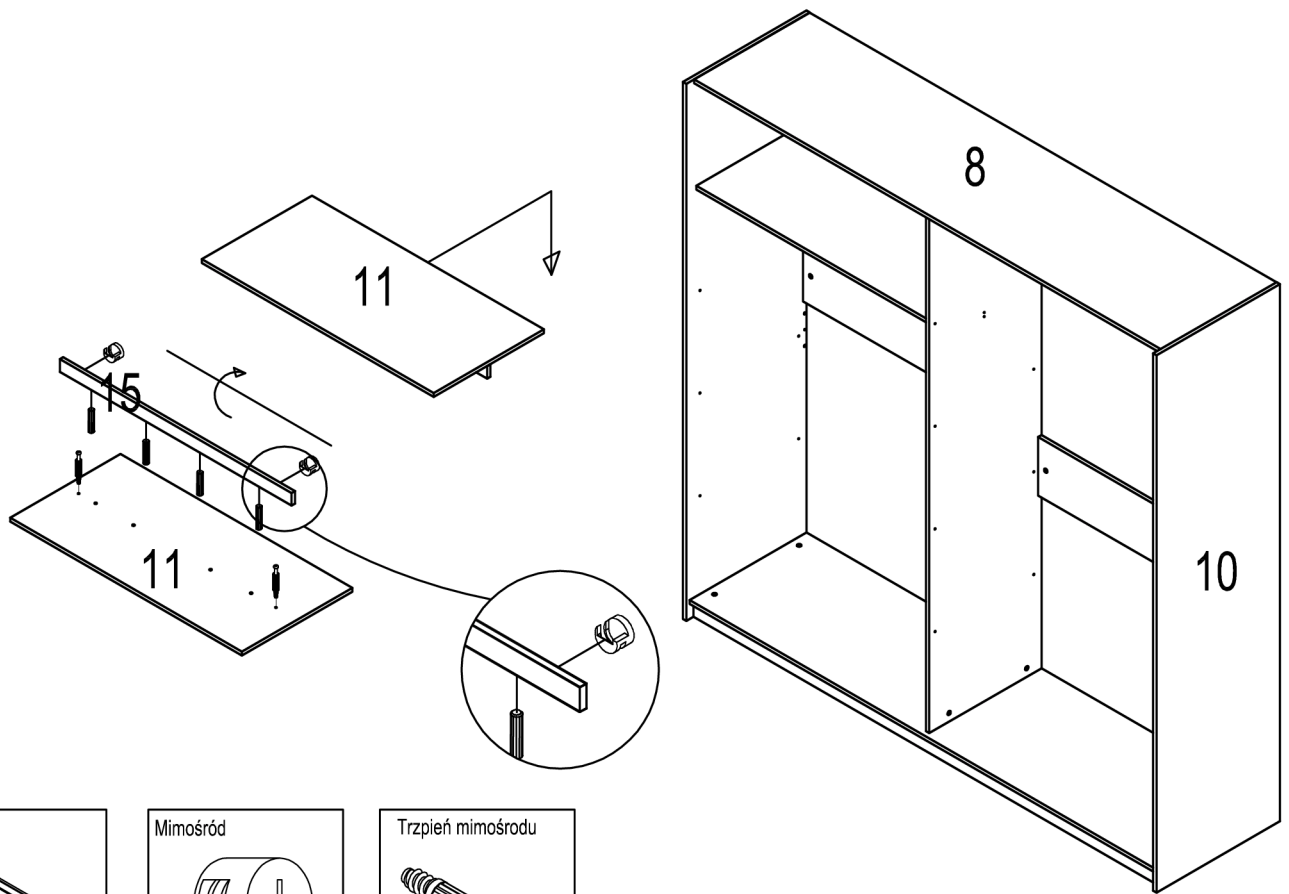
8



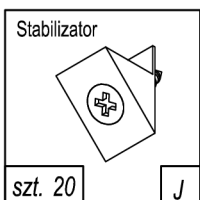
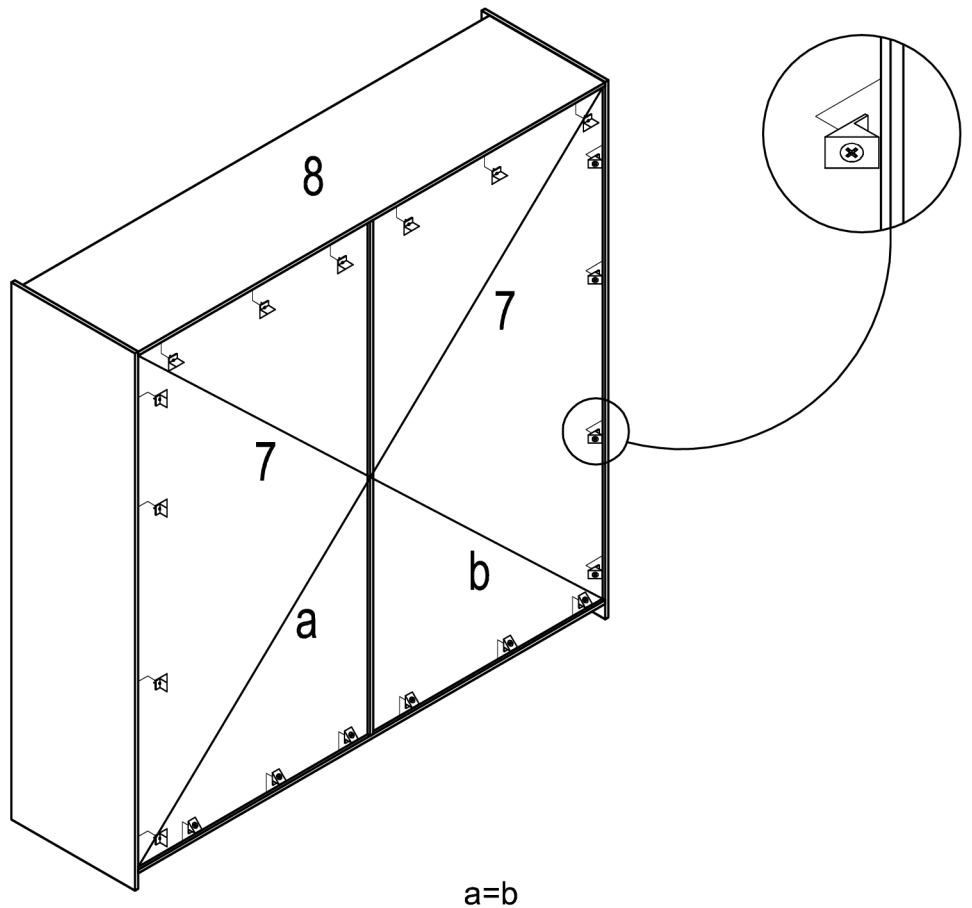
9



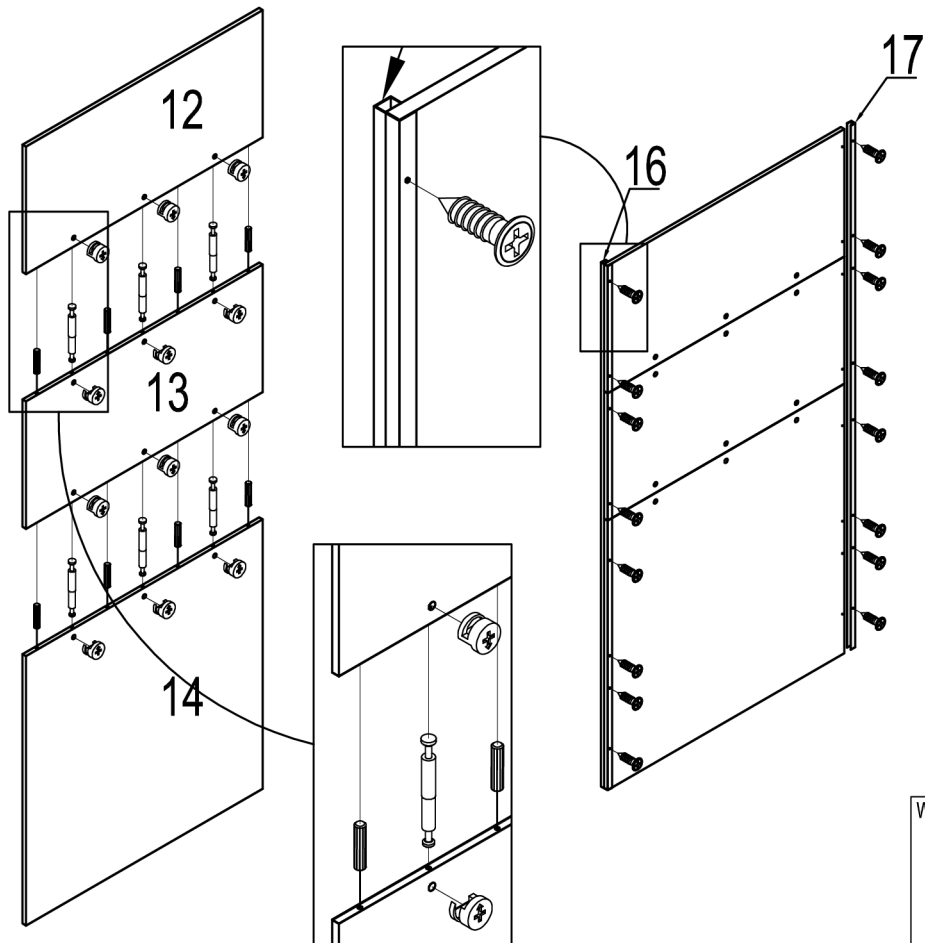
10



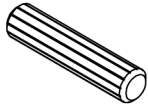
11



12



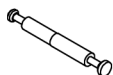
Kolek



szt. 16

C

Trzpień podwójny



szt. 12

Z

Mimośród



szt. 24

B1

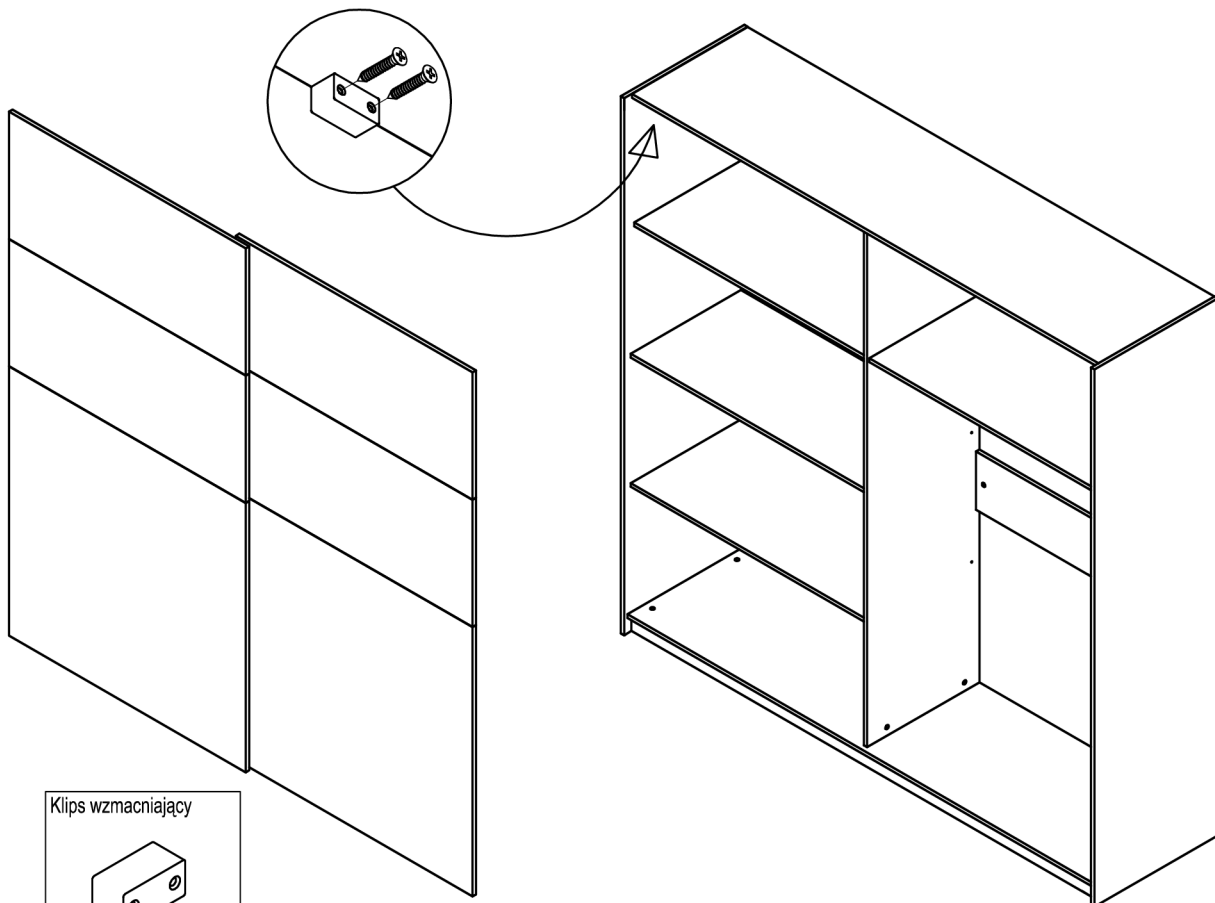
Wkręt UP 4x12



szt. 32

I

13



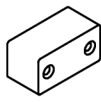
Wkręt US 4 x 25



szt. 8

N

Klips wzmacniający

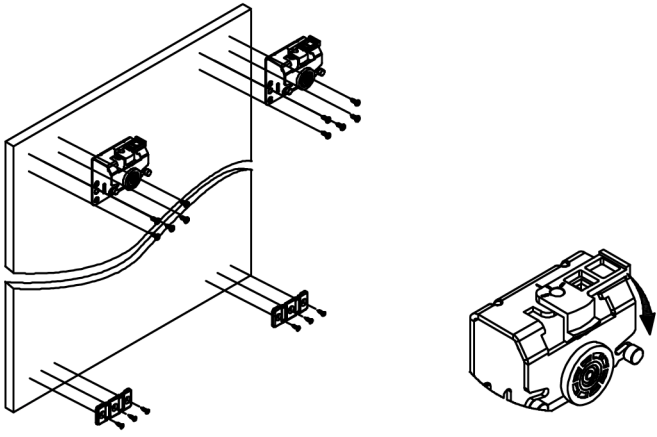


szt. 4

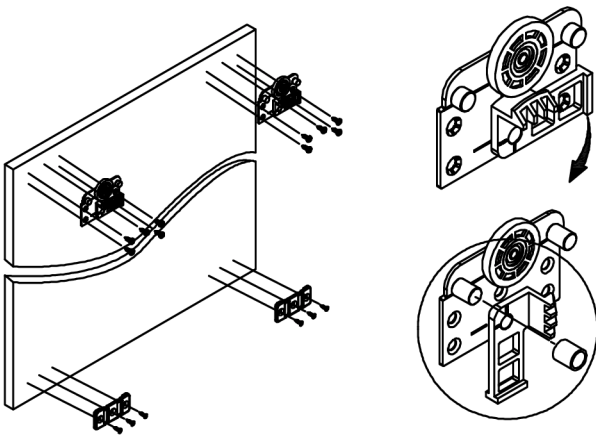
M



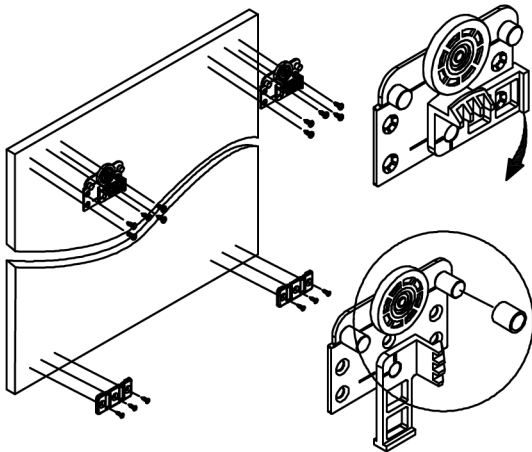
1



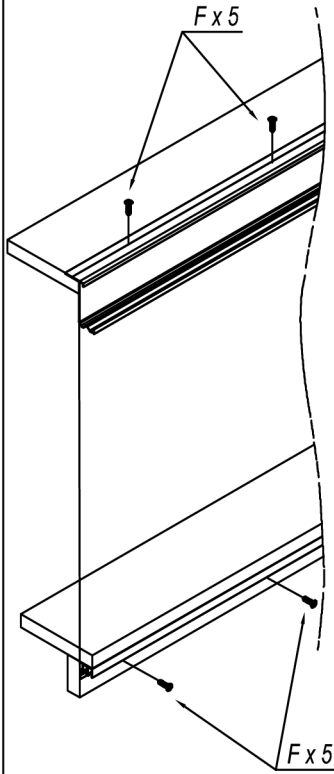
2



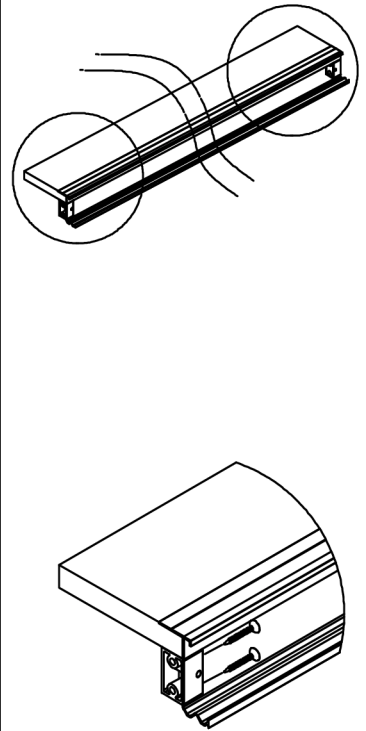
3



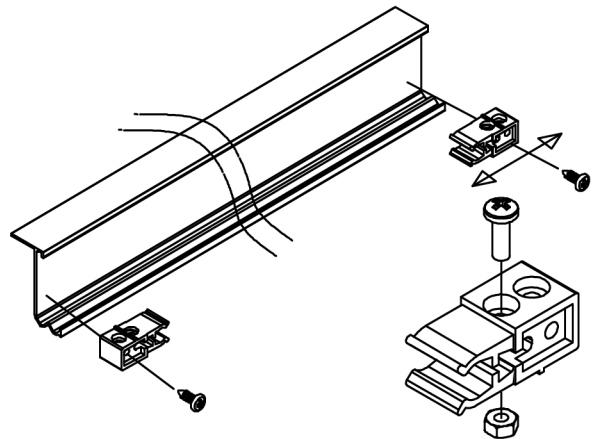
4



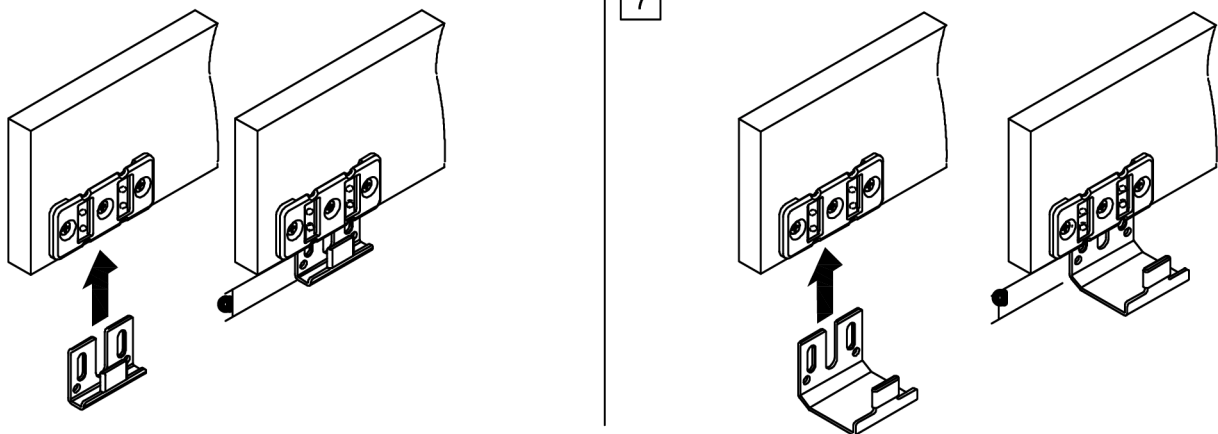
5



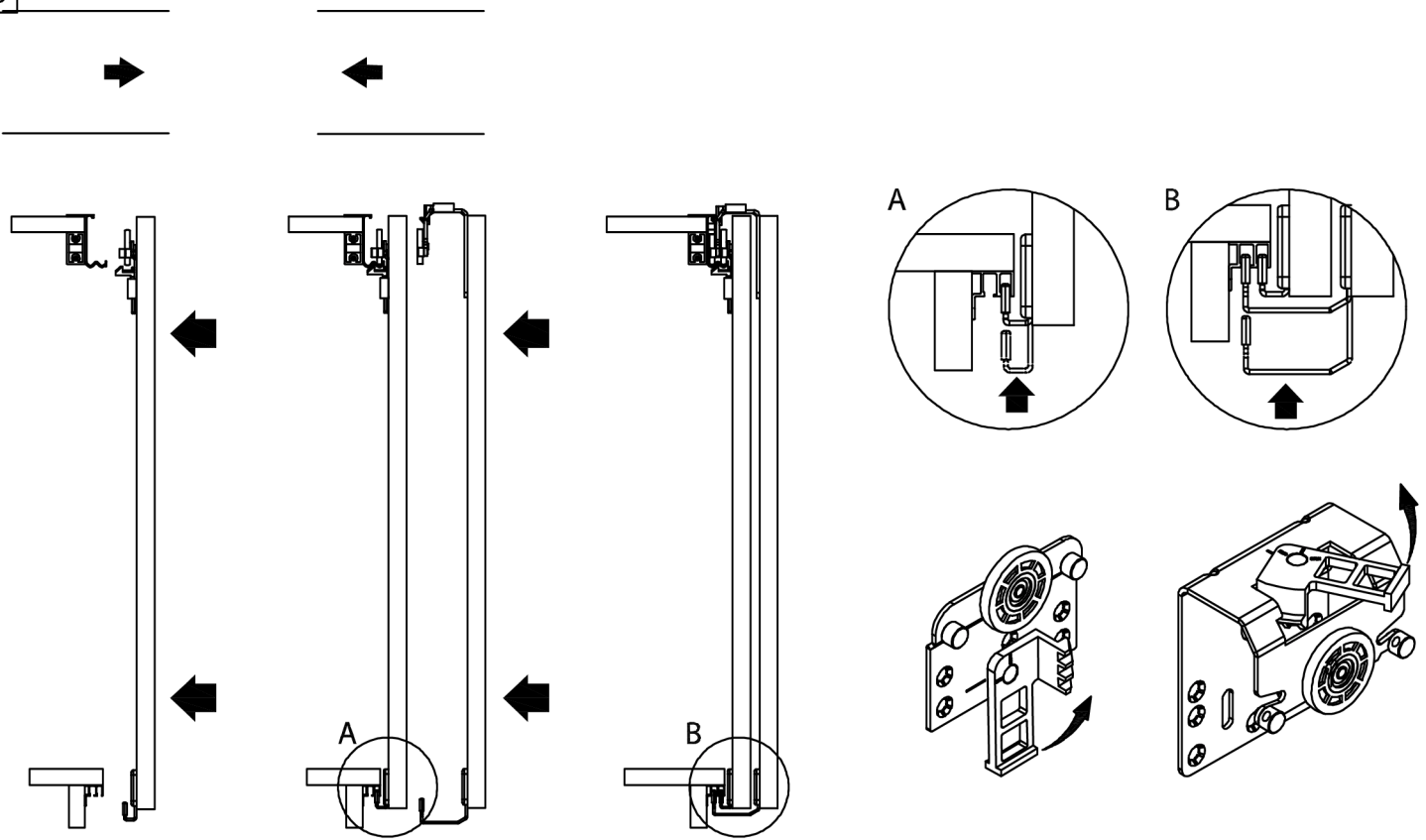
6



7



8



9

