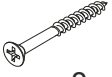

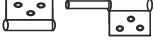

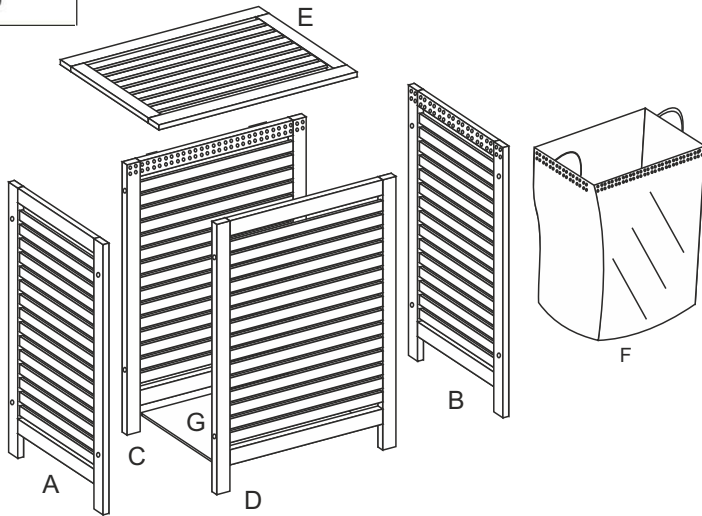
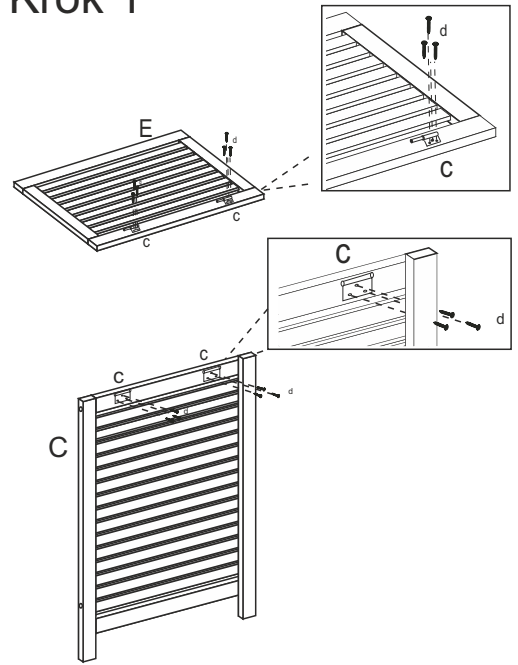




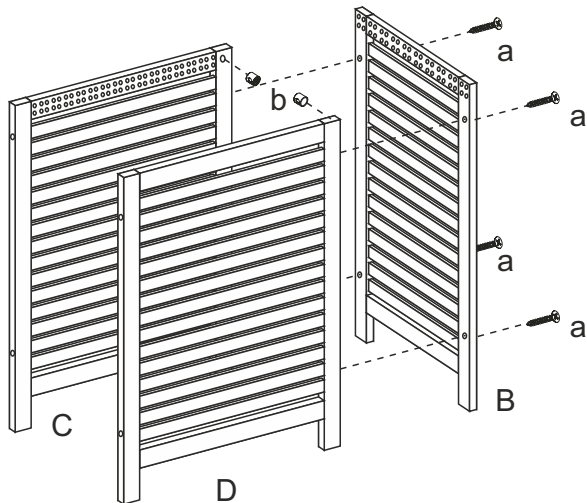
-  ax8
-  bx8
-  cx2
-  dx12



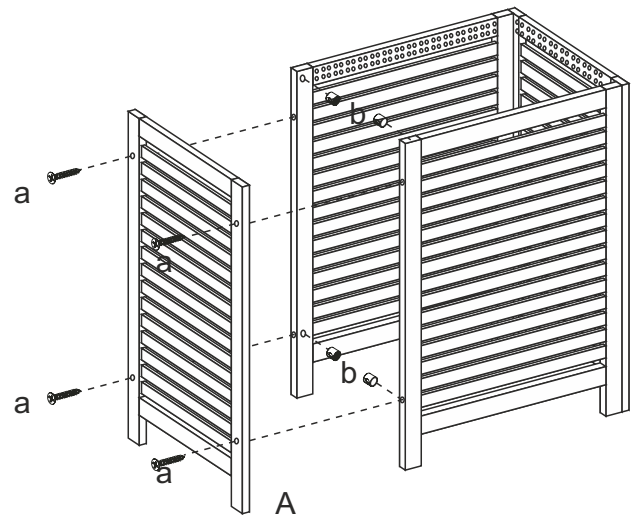
Krok 1



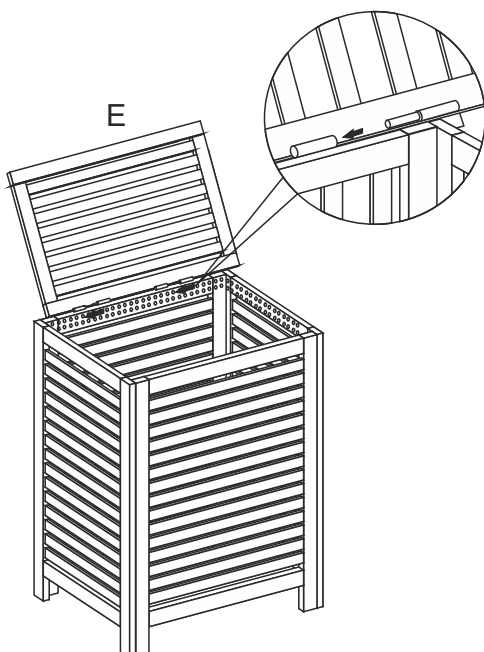
Krok 2



Krok 3



Krok 4



Krok 5

