









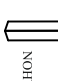






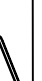
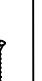
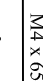
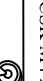
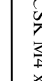
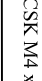

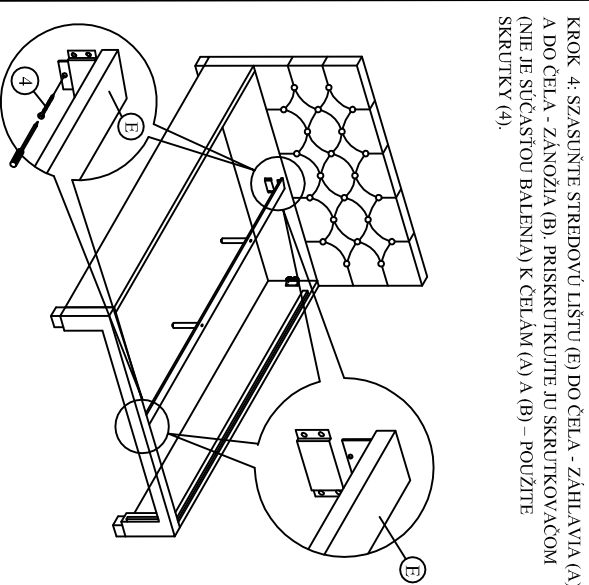
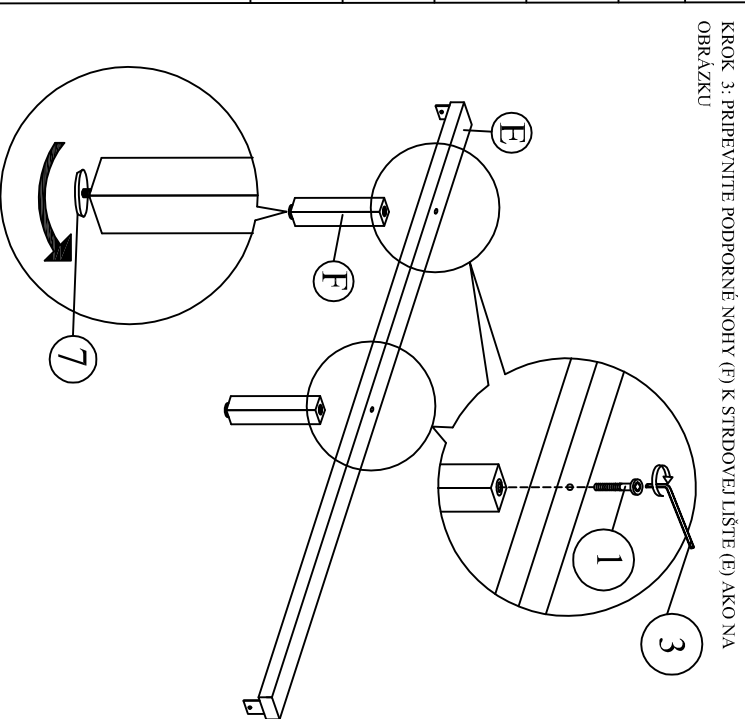
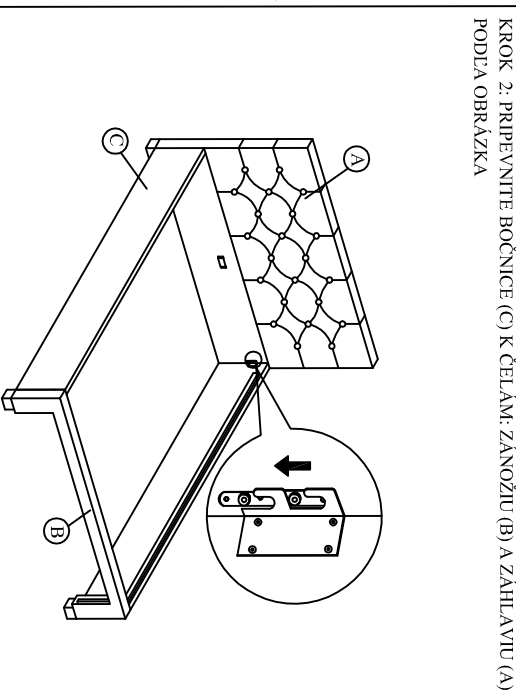
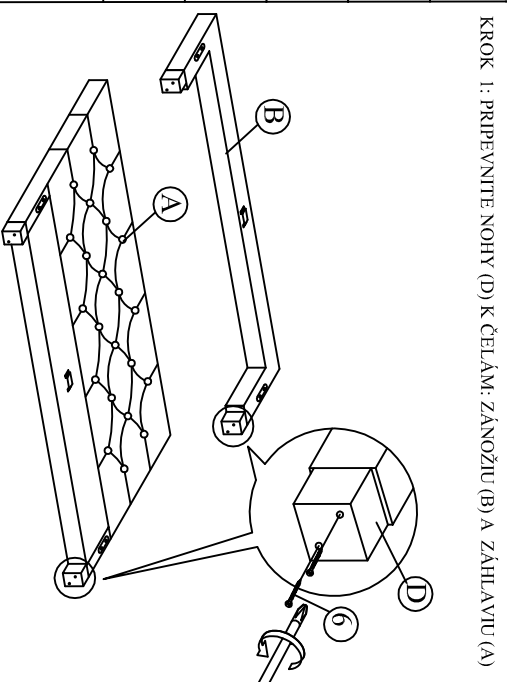


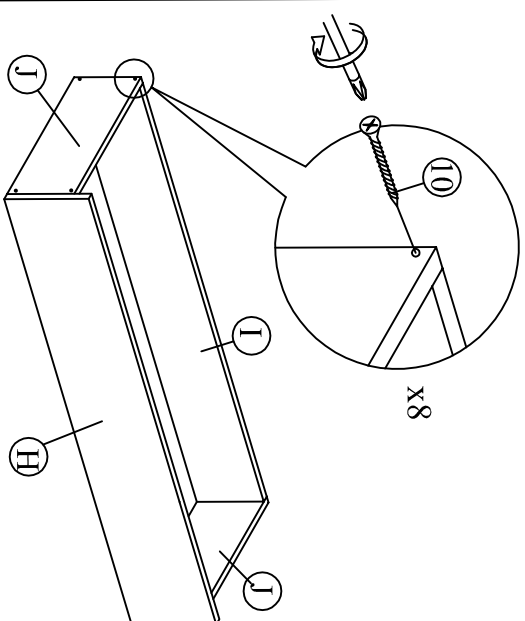
MODEL: SANTOLA 160X200 cm

## NÁVOD NA MONTÁŽ

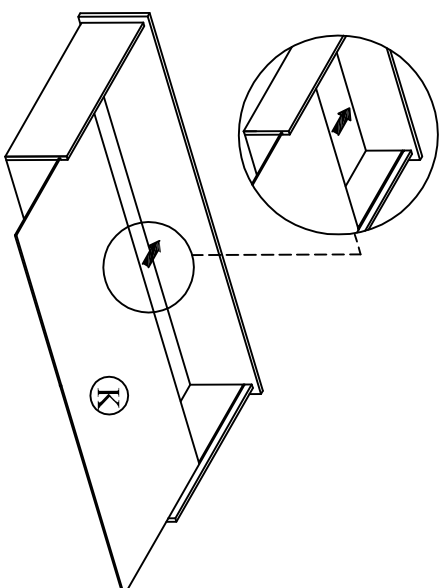
A	 ČELO - ZÁHLAVIE	1 ks	I	 ZADNÉ ČELO ZÁSUVKY	1 ks
B	 ČELO - ZÁNOŽIE	1 ks	J	 BOČNICA ZÁSUVKY	2 ks
C	 BOČNICA	2 ks	K	 DNO ZÁSUVKY	1 ks
D	 NOHY	4 ks	L	 SPREVNUTICNA DOSKA - VEPKA	3 ks
E	 STREDOVÁ LIŠTA	1 ks	M	 SPREVNUTICNA DOSKA - MMA	2 ks
F	 NOHY ROŠTU	2 ks			
G	 ROŠT	1 ks			
H	 ČELO ZÁSUVKY	1 ks			
KOVANIE K POSTELI (I)			KOVANIE K ZÁSUVKE (I)		
1	 JCBC M6 X 40	2 ks	8	 CSK M4 x 16mm	24 ks
2	 M5 x 70mm	1 ks	9	 CSK M4 x 32mm	16 ks
3	 M4 x 65mm	1 ks	10	 CSK M4 x 50mm	8 ks
4	 CSK M4 x 25mm	2 ks	11	 KOLESKO	6 ks
5	 CSK M4 x 32mm	45 ks			
6	 CSK M4 x 50mm	8 ks			
7	 Kolesko	2 ks			



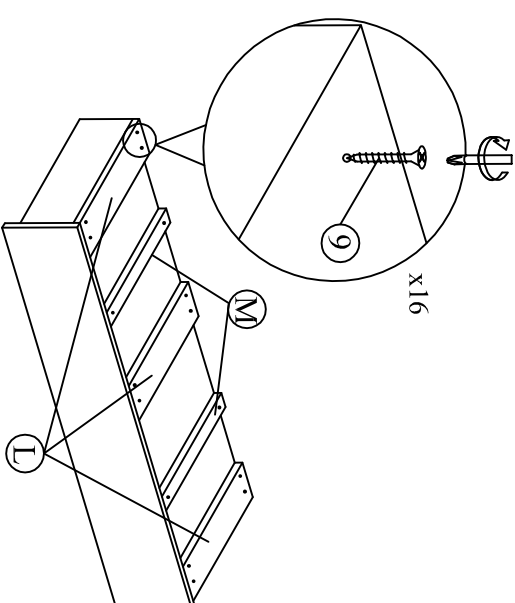
KROK 5 : PRISKRUTKUTE BOČNICU ZÁSUVKY (J) K ČELU ZÁSUVKY (H) A K ZADNĚMU ČELU ZÁSUVKY (I) POMOCOU SKRUTKICE(10) - POUŽÍTE SKRUTKOVAC (NIE JE SÚČASŤOU BALENIA)



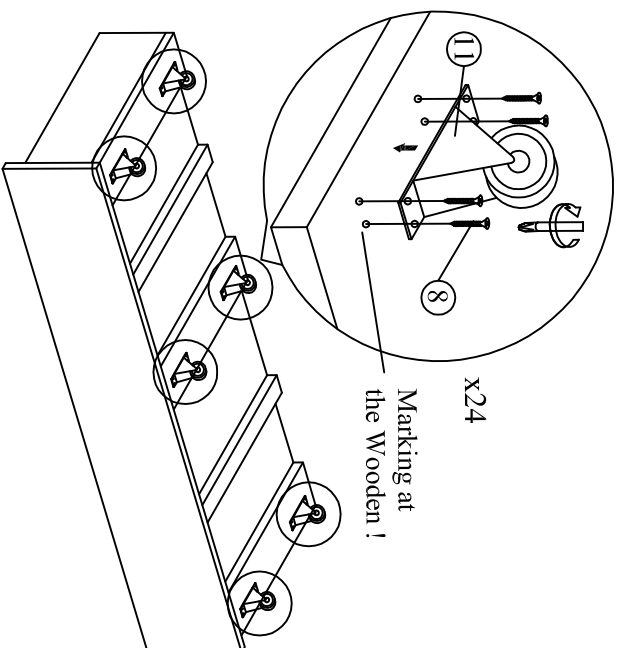
KROK 6 : DO ZMONTOVANEJ ZÁSUVKY ZASUNITE DNO(K)



KROK 7 : PRISKRUTKUTE SPEVNÍCUCIE DOSKY (L,M) POMOCOU SKRUTKICE(9) - POUŽÍTE SKRUTKOVAC (NIE JE SÚČASŤOU BALENIA)



KROK 5 : PRISKRUTKUTE KOLIESKA (11) POMOCOU SKRUTKICE(8) - POUŽÍTE SKRUTKOVAC (NIE JE SÚČASŤOU BALENIA)



KROK 9 : PRÍPEVNITE ROŠŤ (G) K LIŠTE NA BOČNICI (E), DOTIAHNIETE VŠETKY 4 ROHY.

