

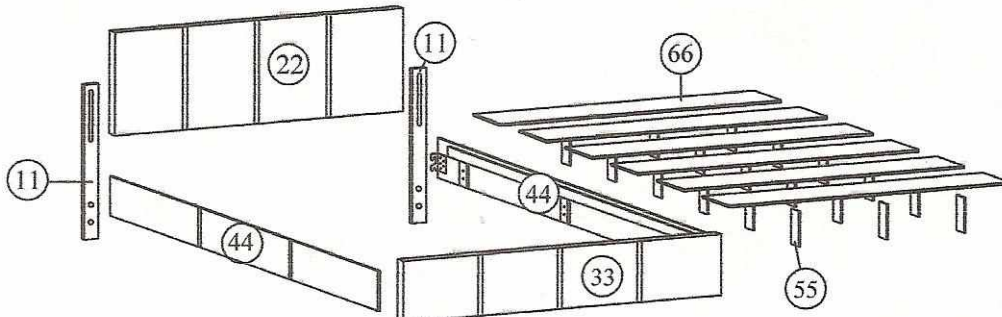


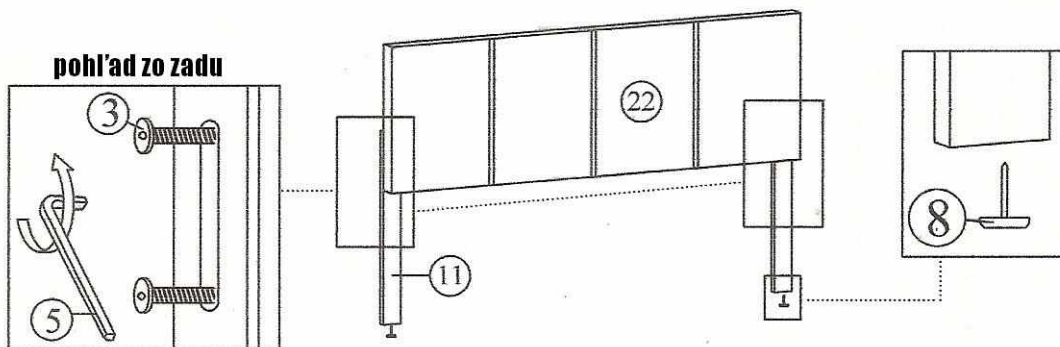
**Návod na montáž**  
**model: SY 010 ATALAYA**

Pred začiatkom montáže skontrolujte, či sú v balení všetky diely a pozorne si prečítajte návod na montáž. Pri montáži postupujte presne podľa návodu.

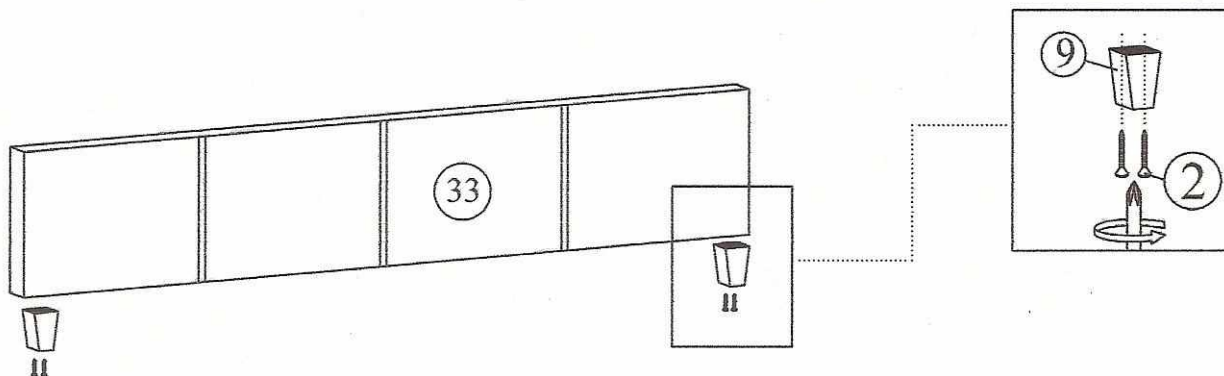
1)  skrutka m6 x 40mm <b>18 KS</b>	2)  skrutka m4 x 45mm <b>28 KS</b>	3)  skrutka m8 x 50mm <b>4 KS</b>	4)  skrutka <b>8 KS</b>	5)  imbusový kľúč m5 x 68mm <b>1 KS</b>	6)  imbusový kľúč <b>1 KS</b>	7)  hmoždinka <b>36 KS</b>	8)  štiplíky na nohy 20 KS	9)  noha z PVC <b>2 KS</b>
--	---	--	---	---	--	--	---	---



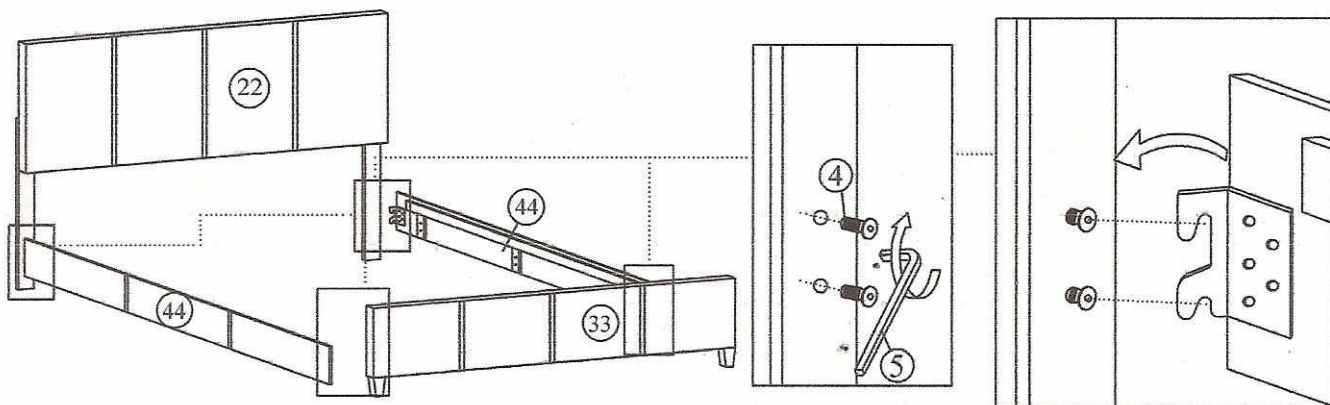
**KROK 1**



**KROK 2**



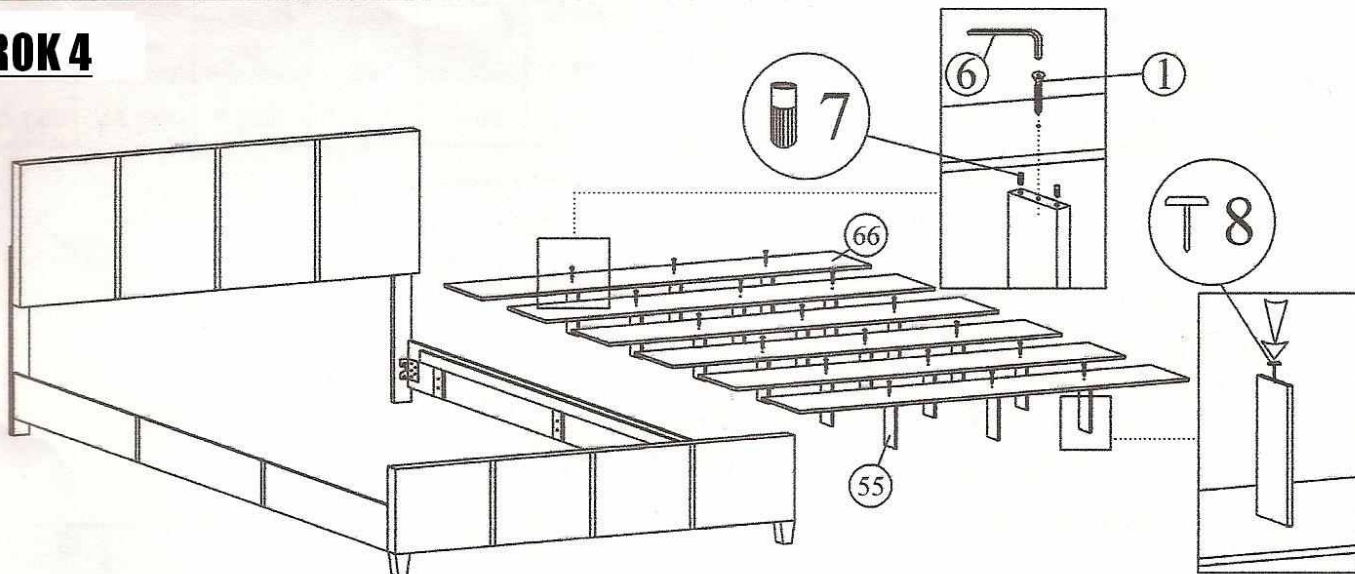
**KROK 3**



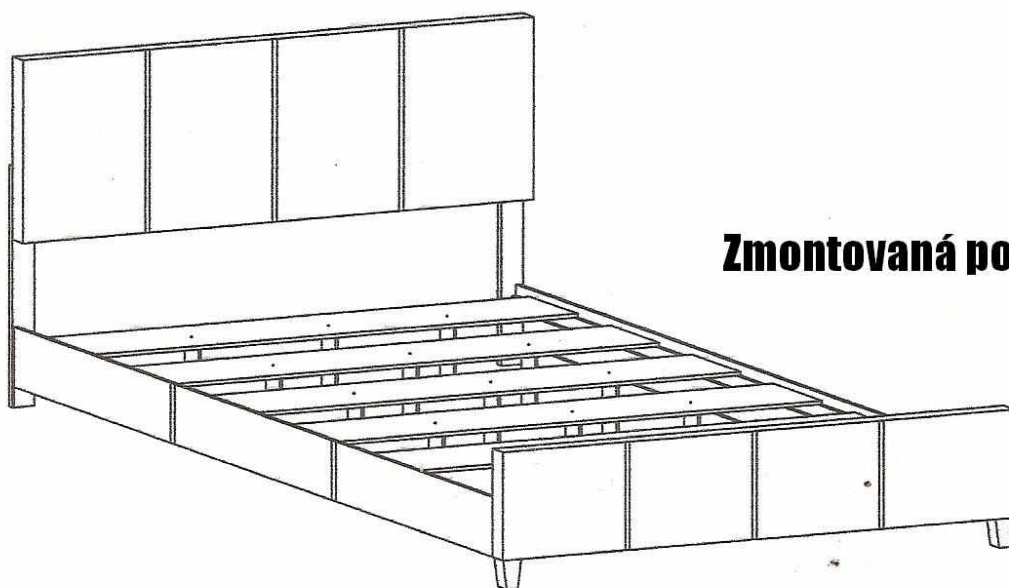
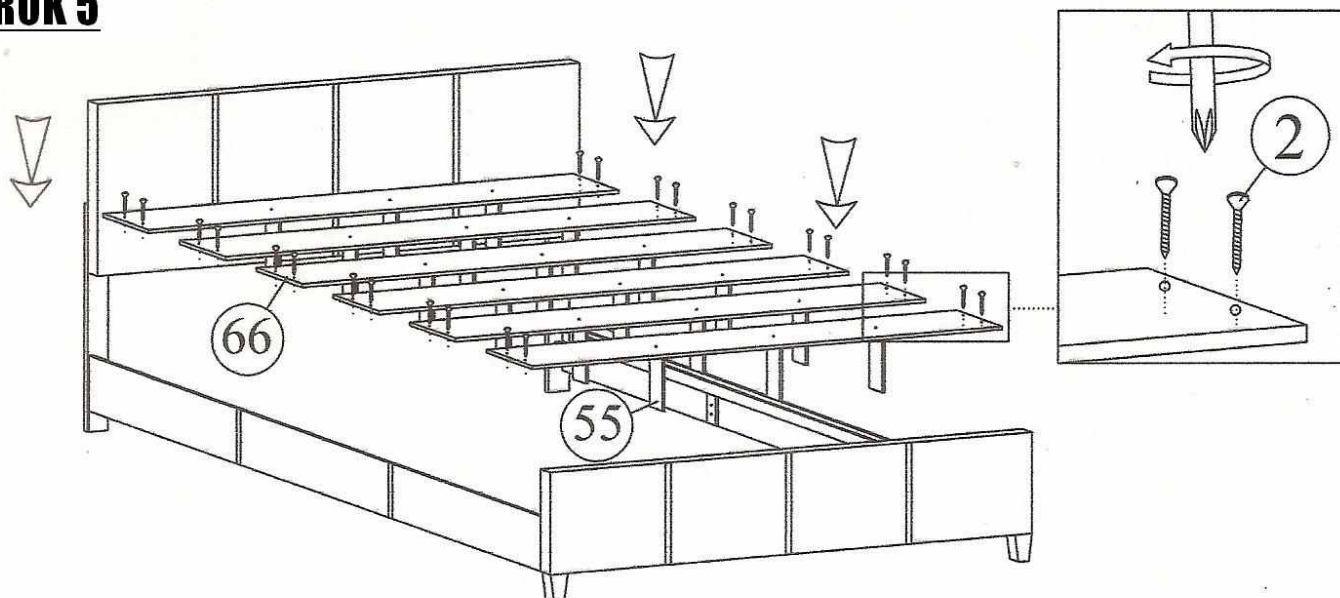
Návod na montáž  
model: SY 010 ATALAYA

Pred začiatkom montáže skontrolujte, či sú v balení všetky diely a pozorne si prečítajte návod na montáž. Pri montáži postupujte presne podľa návodu.

## KROK 4



## KROK 5



**Zmontovaná posteľ**