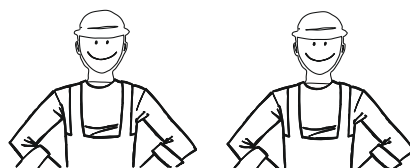
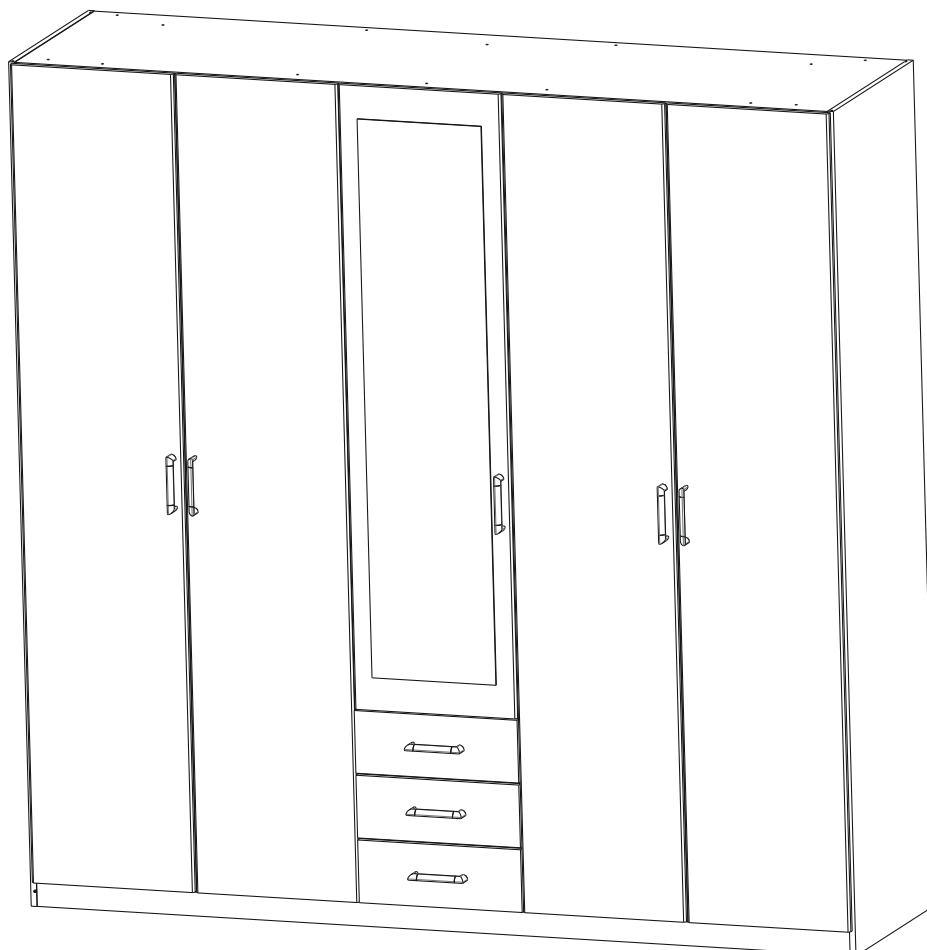
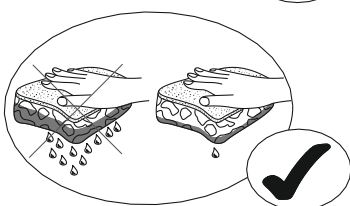
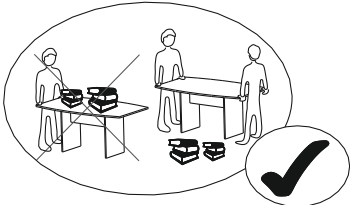
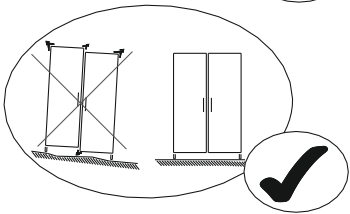
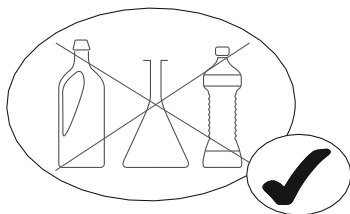


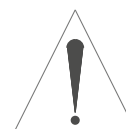
MEUBLES  
DEMEYERE

PETRA SKRIŇA

1526 1



**3H 30MN**



**FR SECURITE**  
RESPECTER LES INSTRUCTIONS DE MONTAGE DECRIRES DANS LA NOTICE.

**EN CAUTION**  
FOLLOW CAREFULLY THE ASSEMBLING INSTRUCTIONS DESCRIBED IN THE DIRECTIONS.

**DE SICHERHEITSVORSCHRIFTEN**  
BEACHTEN SIE BITTE UNBEDINGT DIE ANGEGBENEN AUFBAUVORSCHRIFTEN.

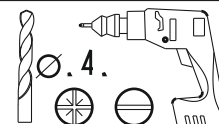
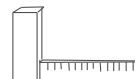
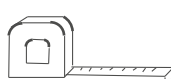
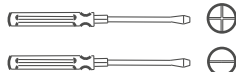
**ES SEGURIDAD**  
RESPECTAR LAS INSTRUCCIONES DE MONTAJE DESCRIBIDAS EN EL FOLLETO.

**NL VEILIGHEID**  
DE IN DE GEBRUIKSAANWIJZING BESCHREVEN INSTRUCTIES RESPECTEREN.

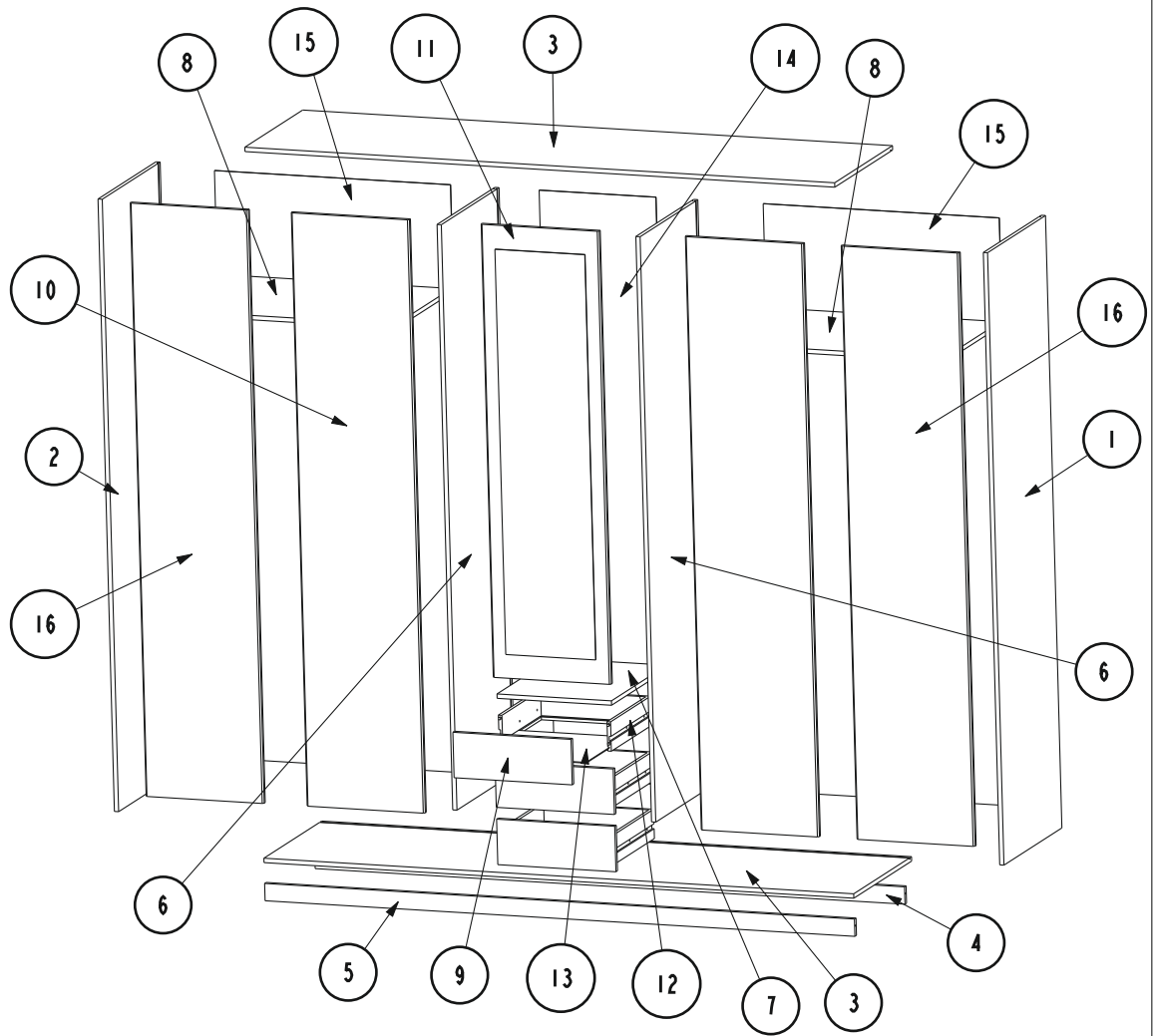
**IT SICUREZZA**  
RISPETTARE LE ISTRUZIONI DI MONTAGGIO DESCRITTE NEEL'AVVERTENZA.

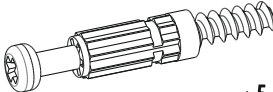
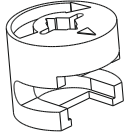
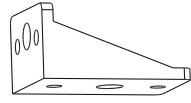

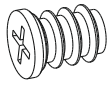
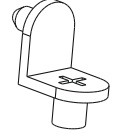
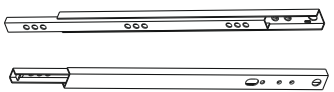
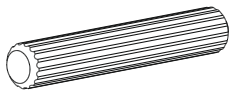
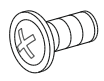
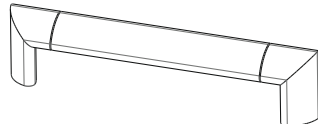
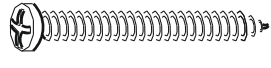
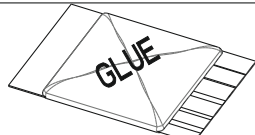
**PT SEGURANCA**  
RESPECTAR AS INSTURACOS DE MONTAGEM DESCRIVEDAS NA INSTRUCCOES DE USO.

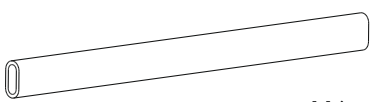
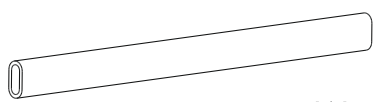
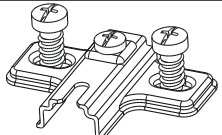
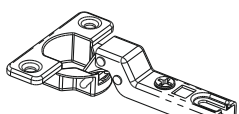
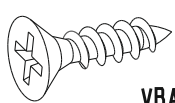
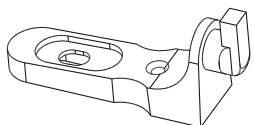

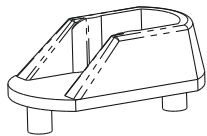
**SK VAROVANIE**  
POSTUPOJTE OPATRNE PODLA MONTÁŽNEHO NÁVODU



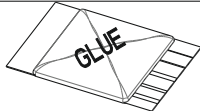


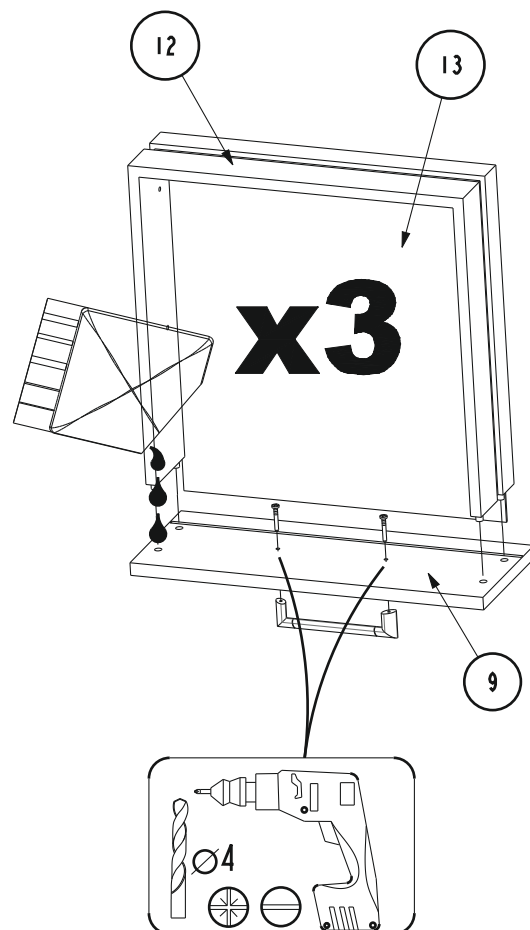
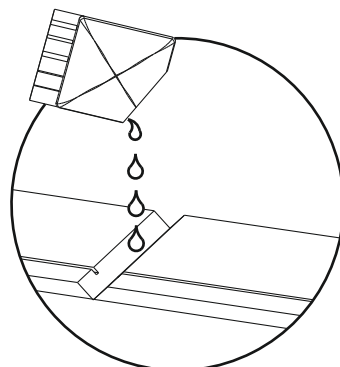
Č	ROZMER	Q
1	2087 x 550	1
2	2087 x 550	1
3	2087 x 549	2
4	2087 x 59	1
5	2087 x 59	1
6	1995 x 548	2
7	405 x 527	1
8	826 x 527	2
9	418 x 155	3
10	2022 x 418	2
11	1544 x 418	1
12	380 x 397	3
13	382 x 378	3
14	2004 x 413	1
15	2004 x 835	2
16	2022 x 418	2



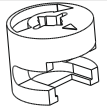
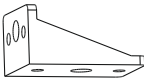
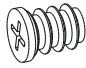

70	X 16	71	X 16	524	X 6
	ø5 x 39		Ht: 11,9mm		
906	X 31	928	X 24	720	X 12
	VBA TR 3x12		EURO TF 6,3x9		
495	X 3	728	X 4	983	X 6
			5x30		TR 4x9
332151	X 8	913	X 16	340132	X 1
			VBA TR 4x30		GLUE

<p>21305 X 2</p>  <p>Lg: 820mm</p>	<p>21341 X 1</p>  <p>Lg: 398mm</p>	<p>333009 X 15</p> 
<p>333011 X 15</p> 	<p>949 X30</p>  <p>VBA TF 3.5x15</p>	<p>340169 X 6</p> 
<p>918 X 8</p>  <p>VBA TR 4v25</p>	<p>310040 X 6</p> 	

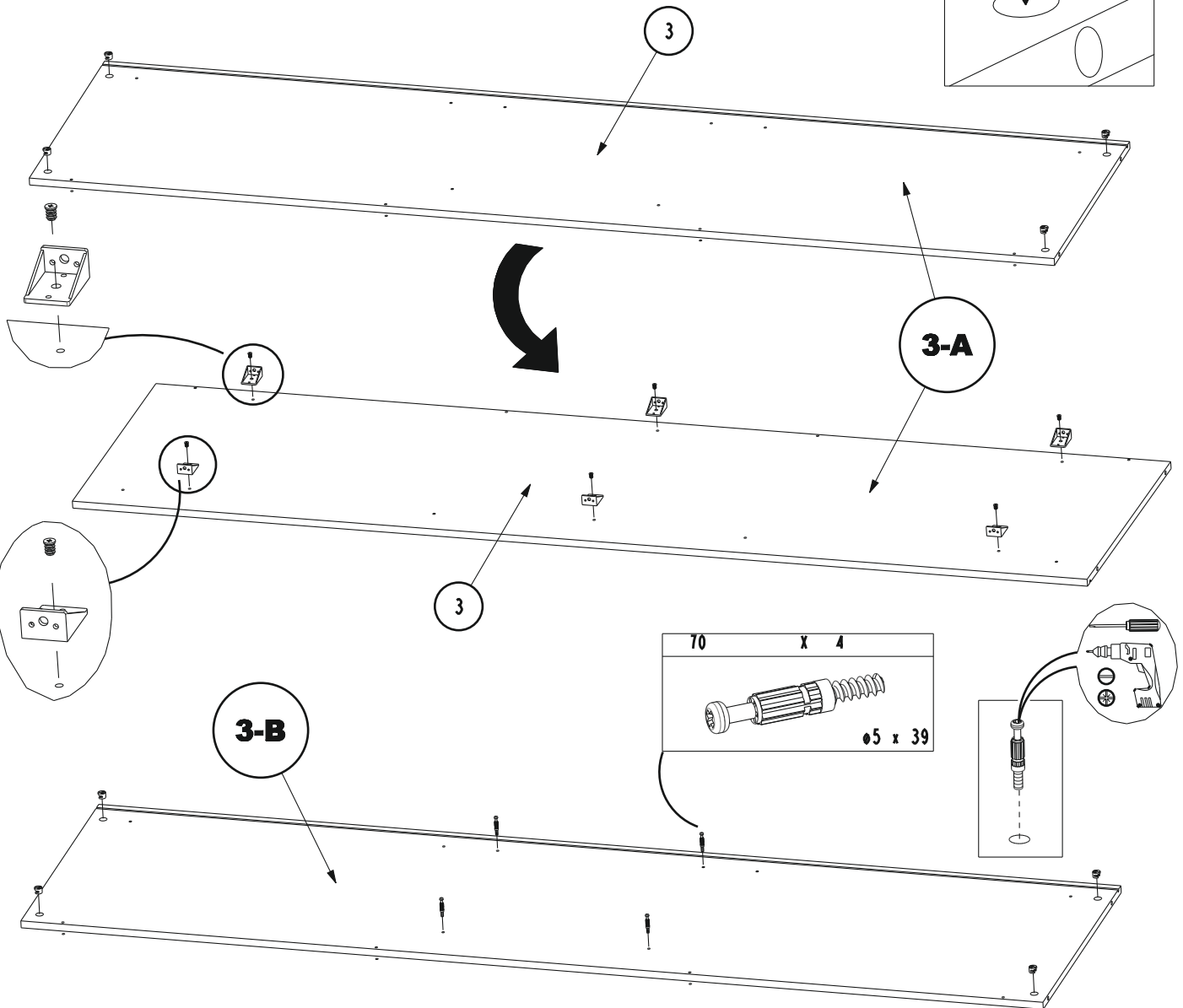
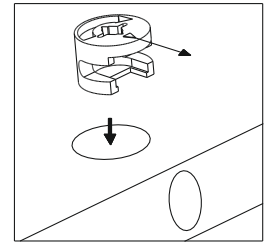
<b>1</b>	<p>913 X 6</p>  <p>VBA TR 4x30</p>	<p>332151 X 3</p> 	<p>340132 X 1</p>  <p>GLUE</p>
----------	---	--	---




2

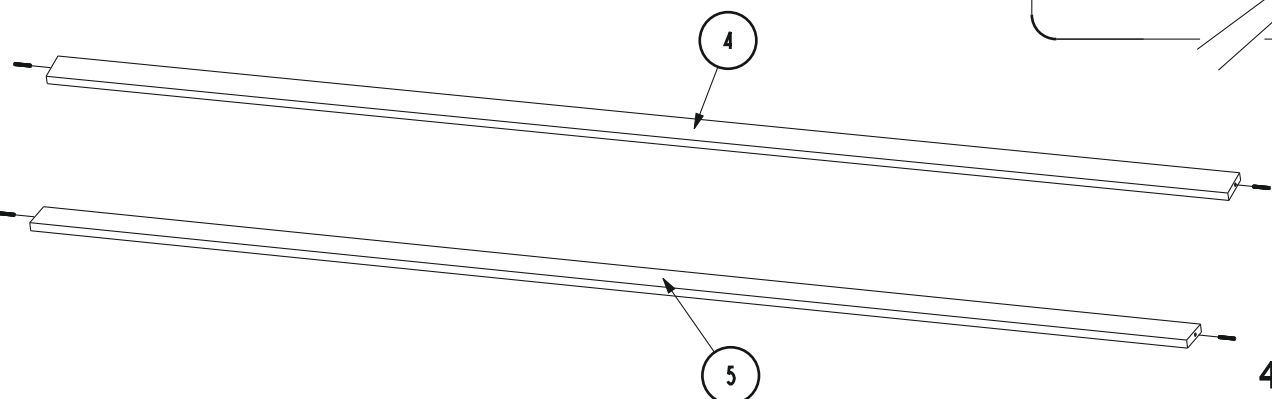
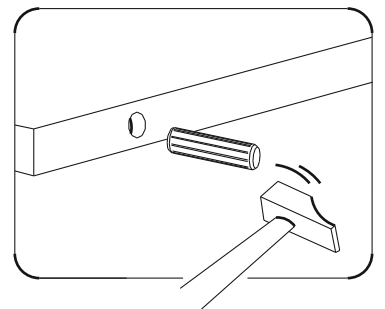
71	X8	524	X 6	928	X 6
					
Ht : 11,9mm				EURO TF 6,3x9	

1526 | 17-Aug-10



3

728	X4
	
	5x30



4

495 X 3



928 X 12



EURO TF 6,3x9

310040 X 4



1526 I 17-Aug-10

906 X4

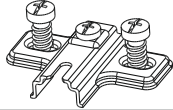


VBA TR 3x12

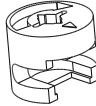
720 X 8



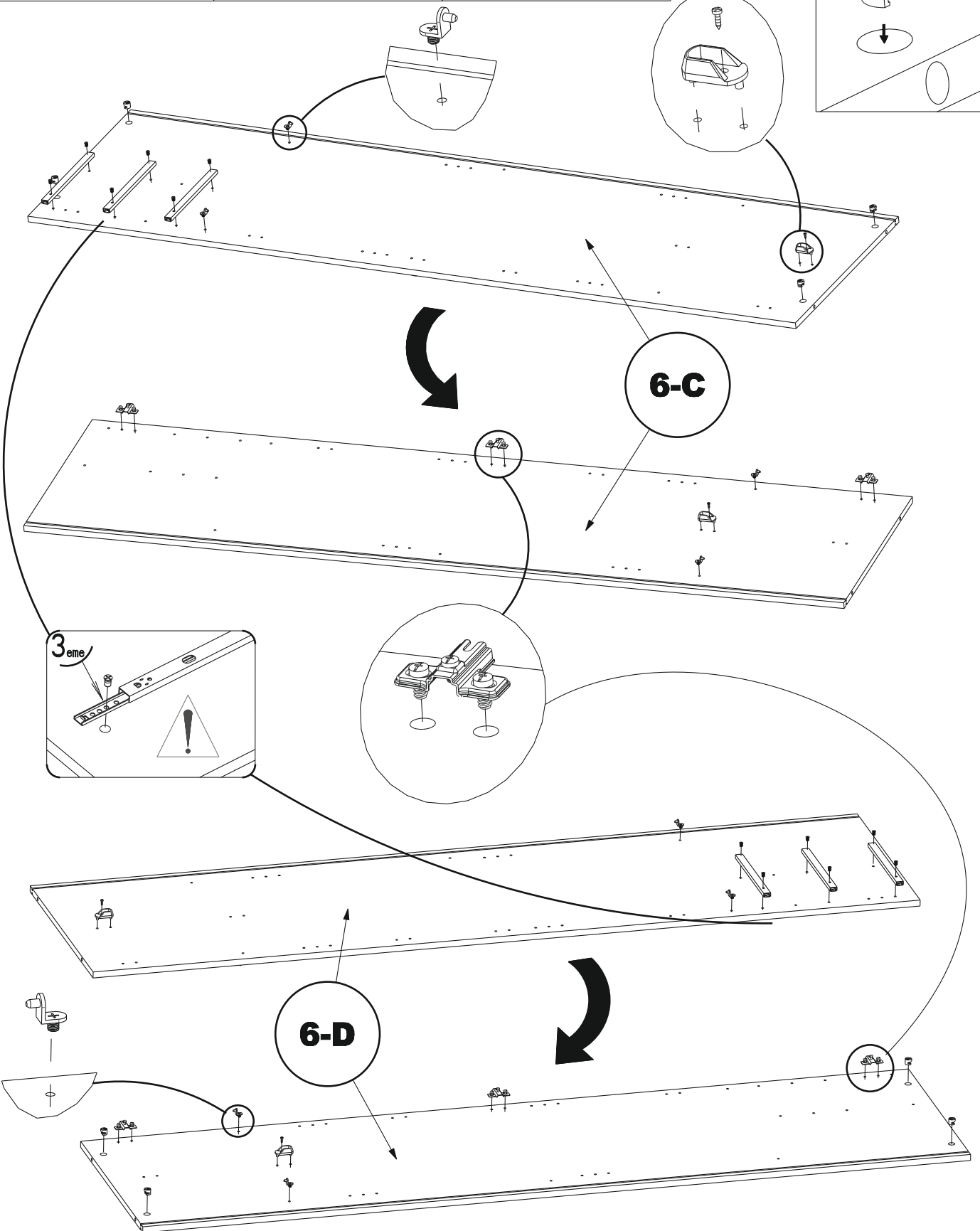
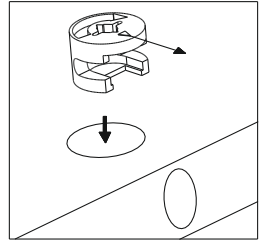
333009 X 6



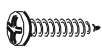

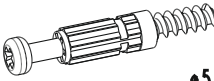
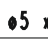
71 X8

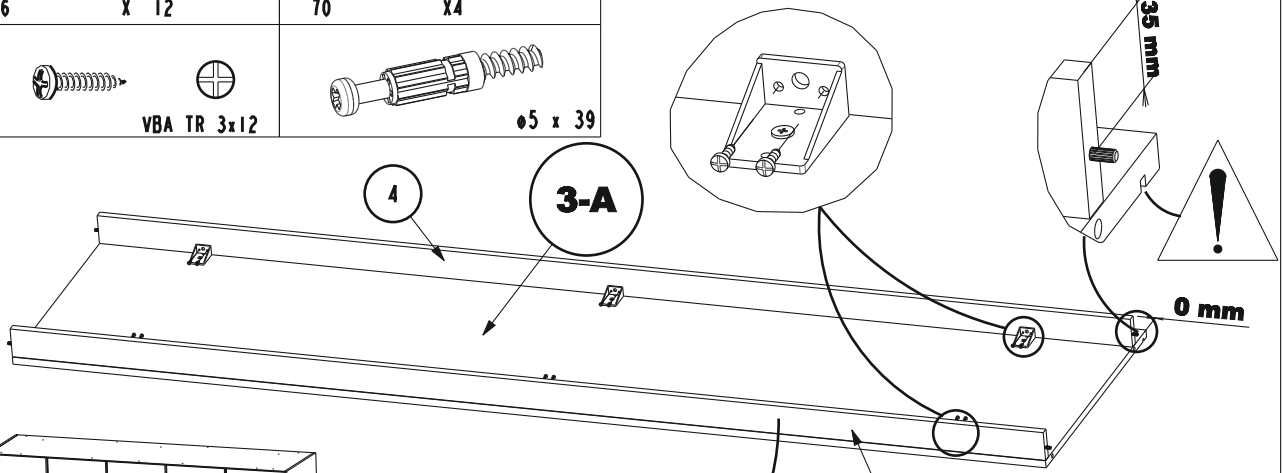


Ht : 11,9mm





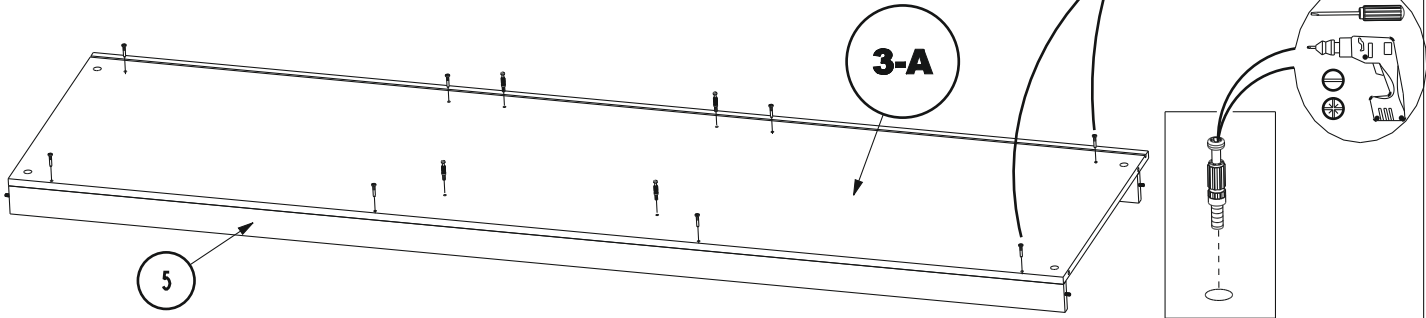
5

906	x 12	70	x 4
			
VBA TR 3x12		ø5 x 39	

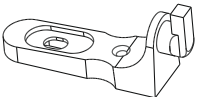


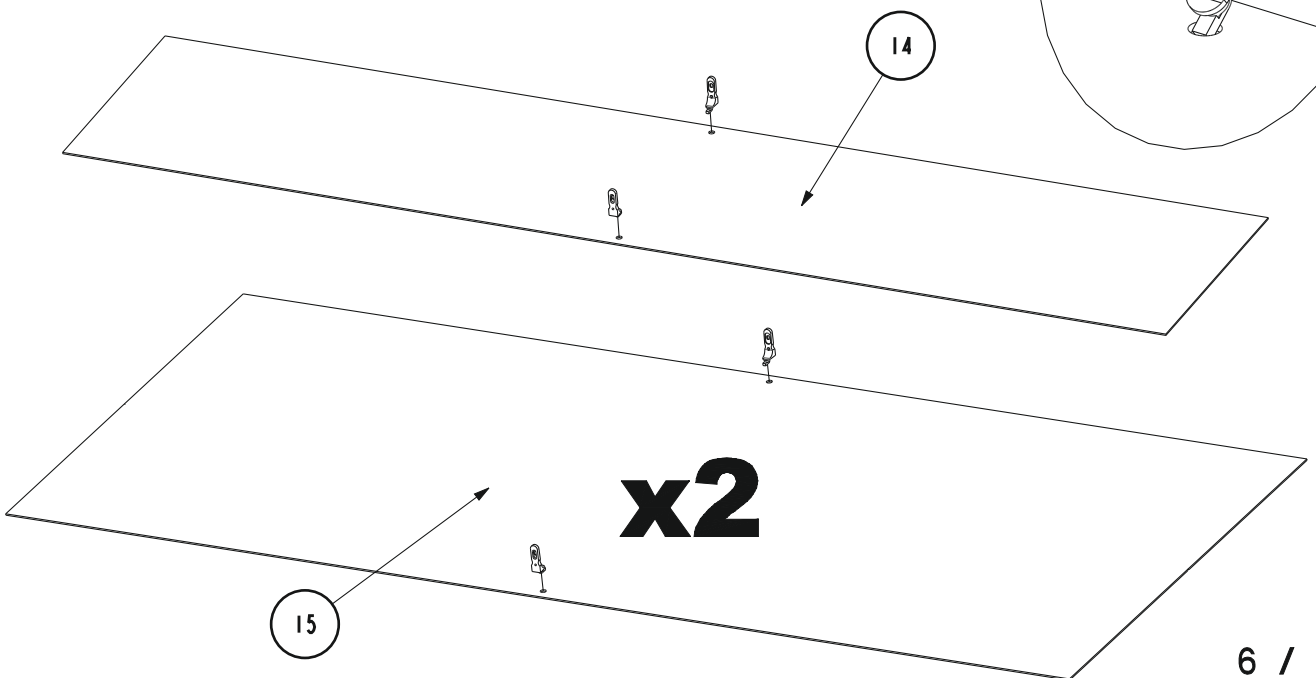
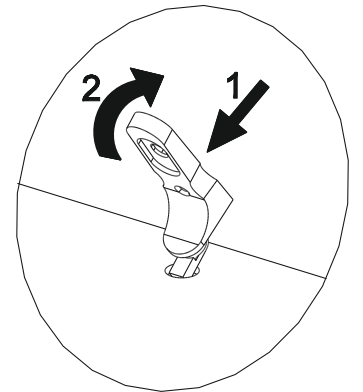
**DECOR IDENTIQUE  
SAME DECORATION  
DEKOR IDENTISCH**

918	x 8
	
VBA TR 4x25	




6

340169	x 6
	

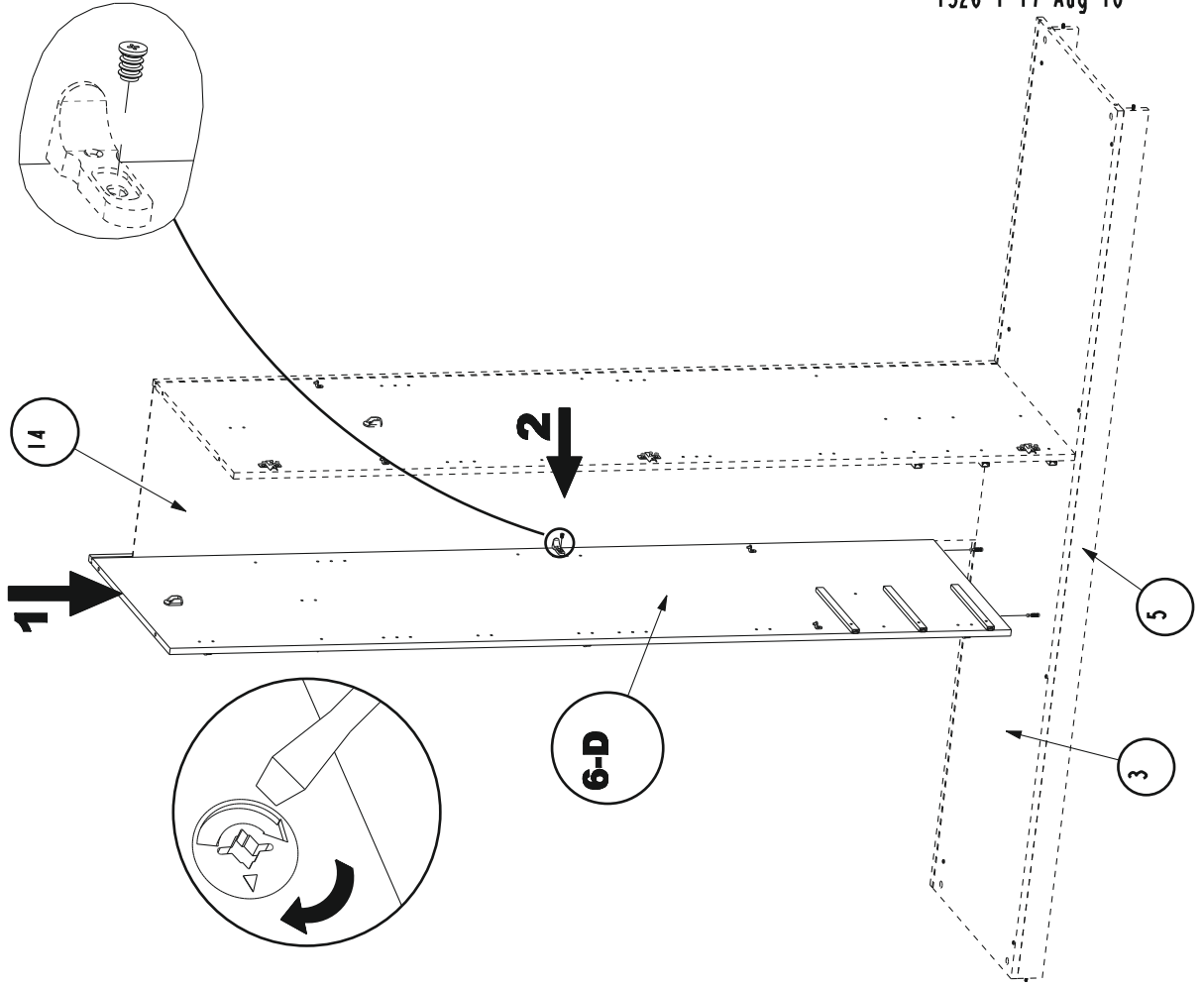


928 X I




EURO TF 6.3x9

8

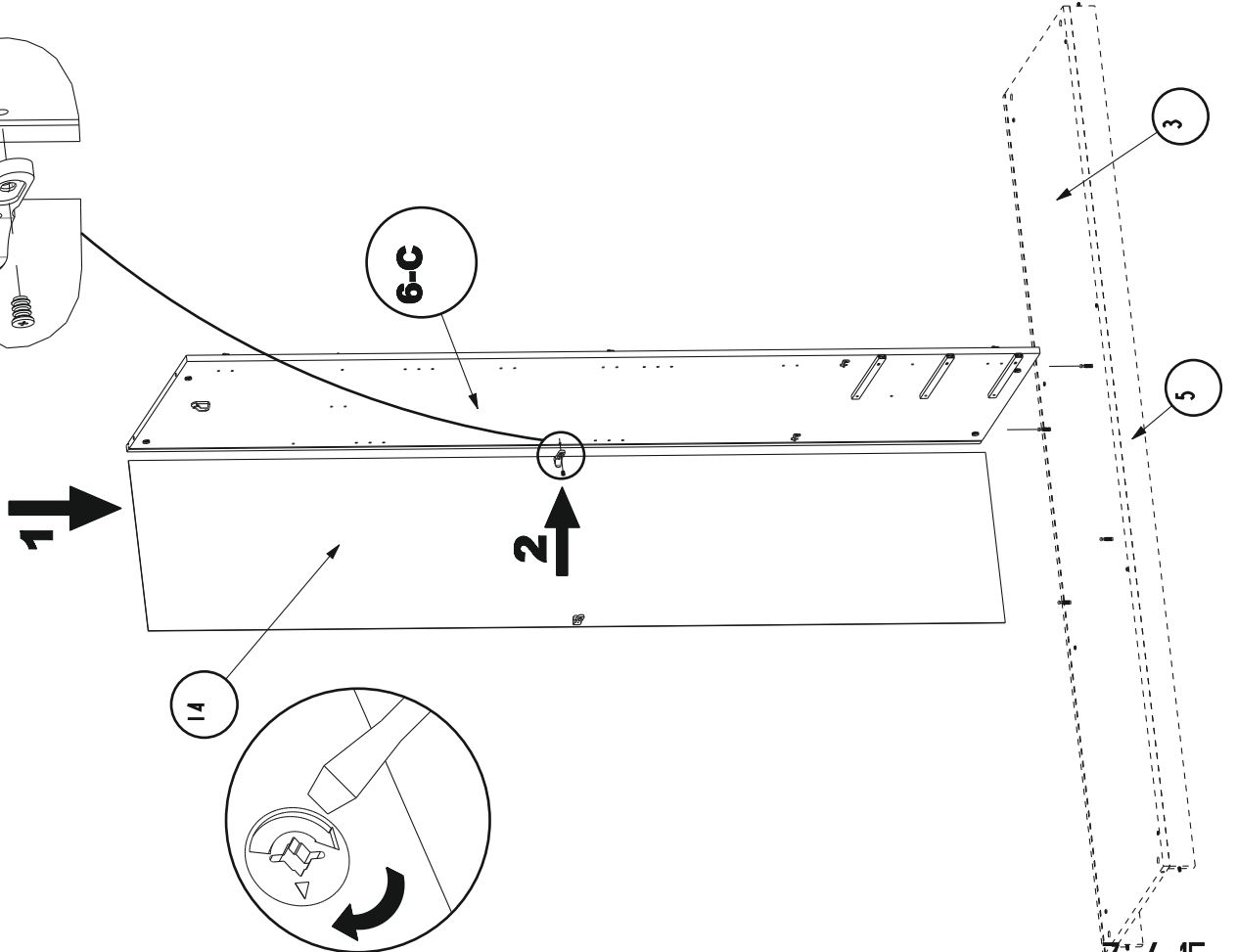


928 X I

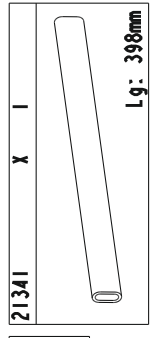
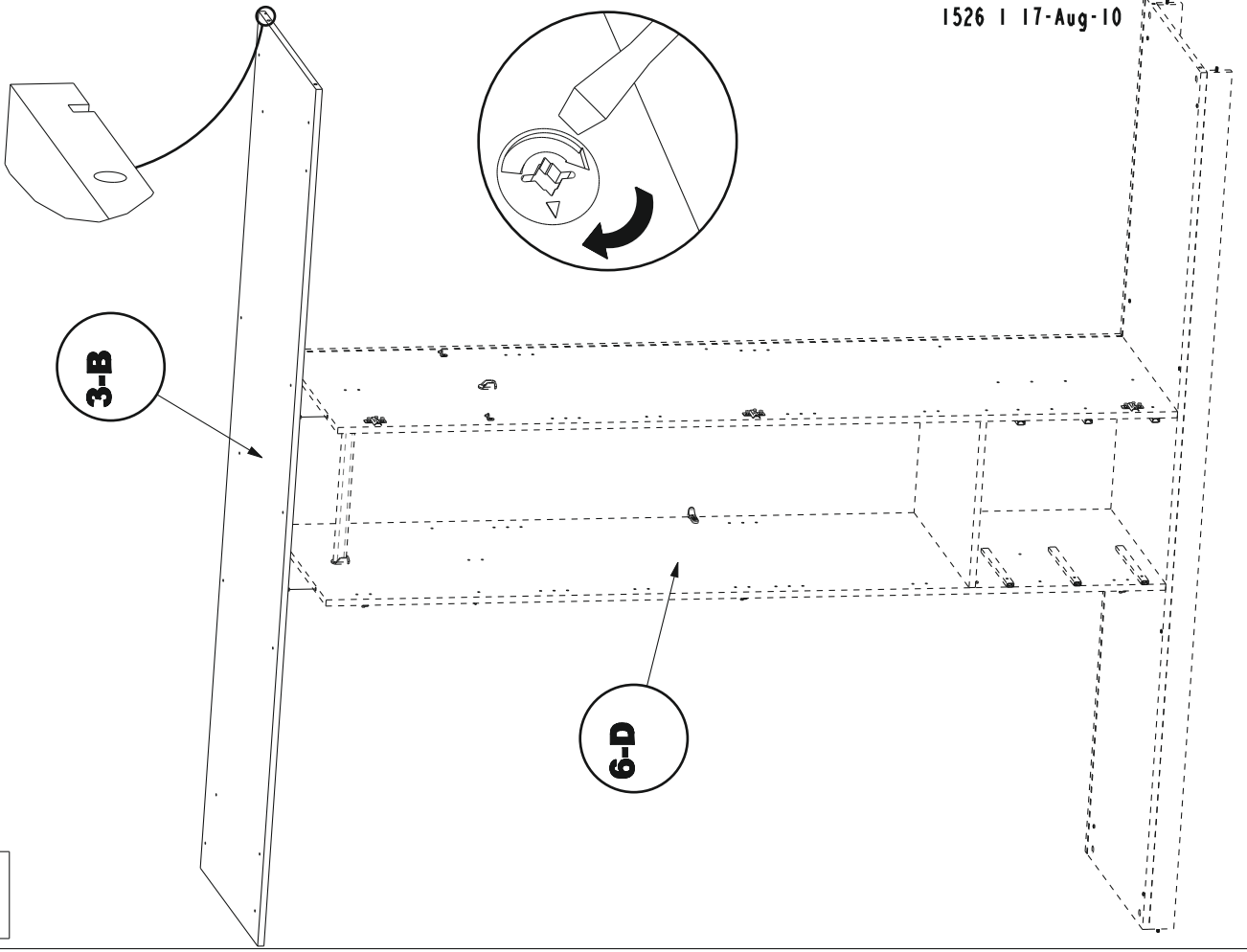


EURO TF 6.3x9

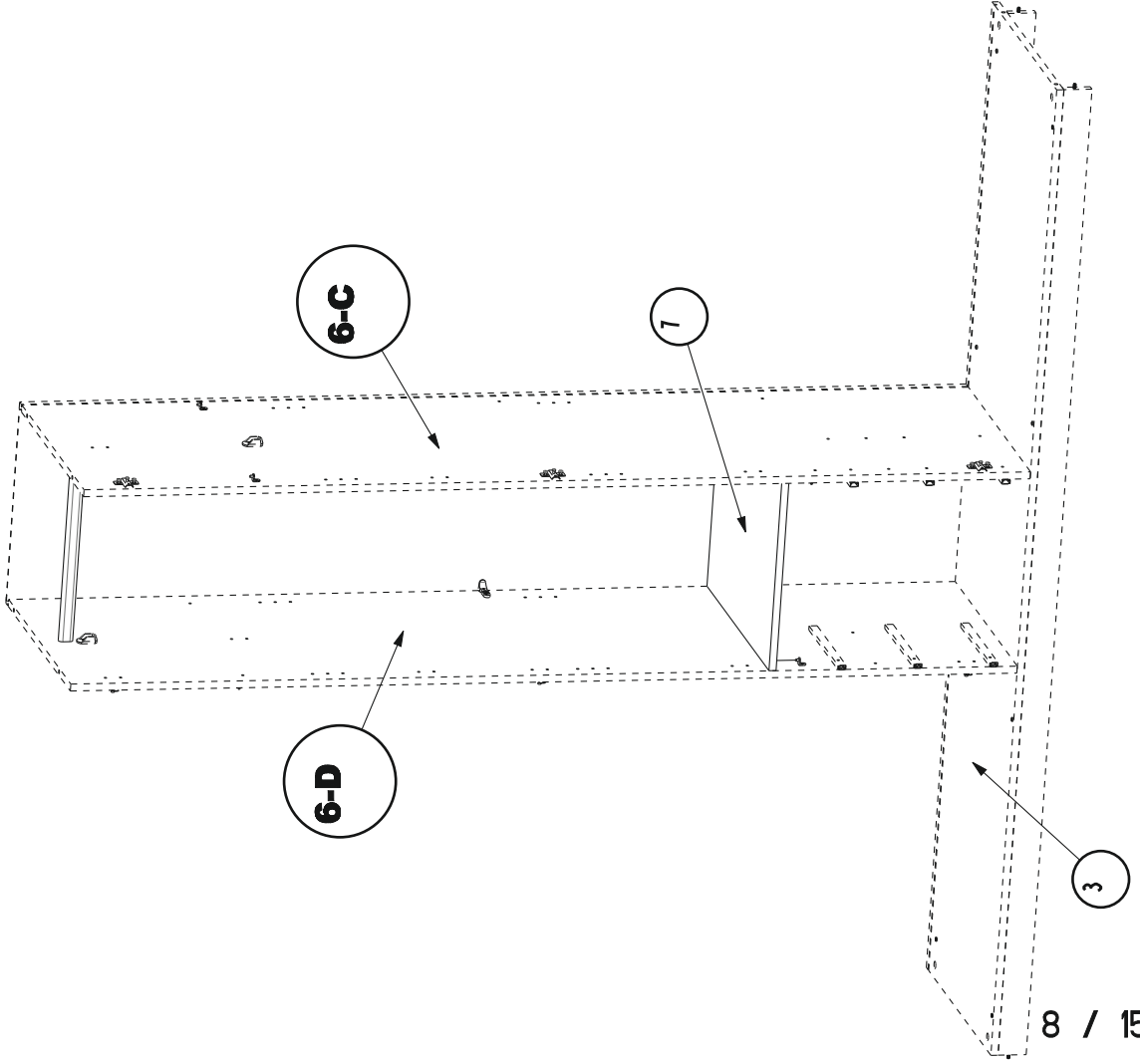
7



10



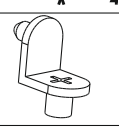
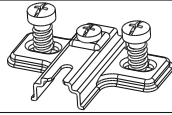
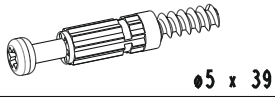
9



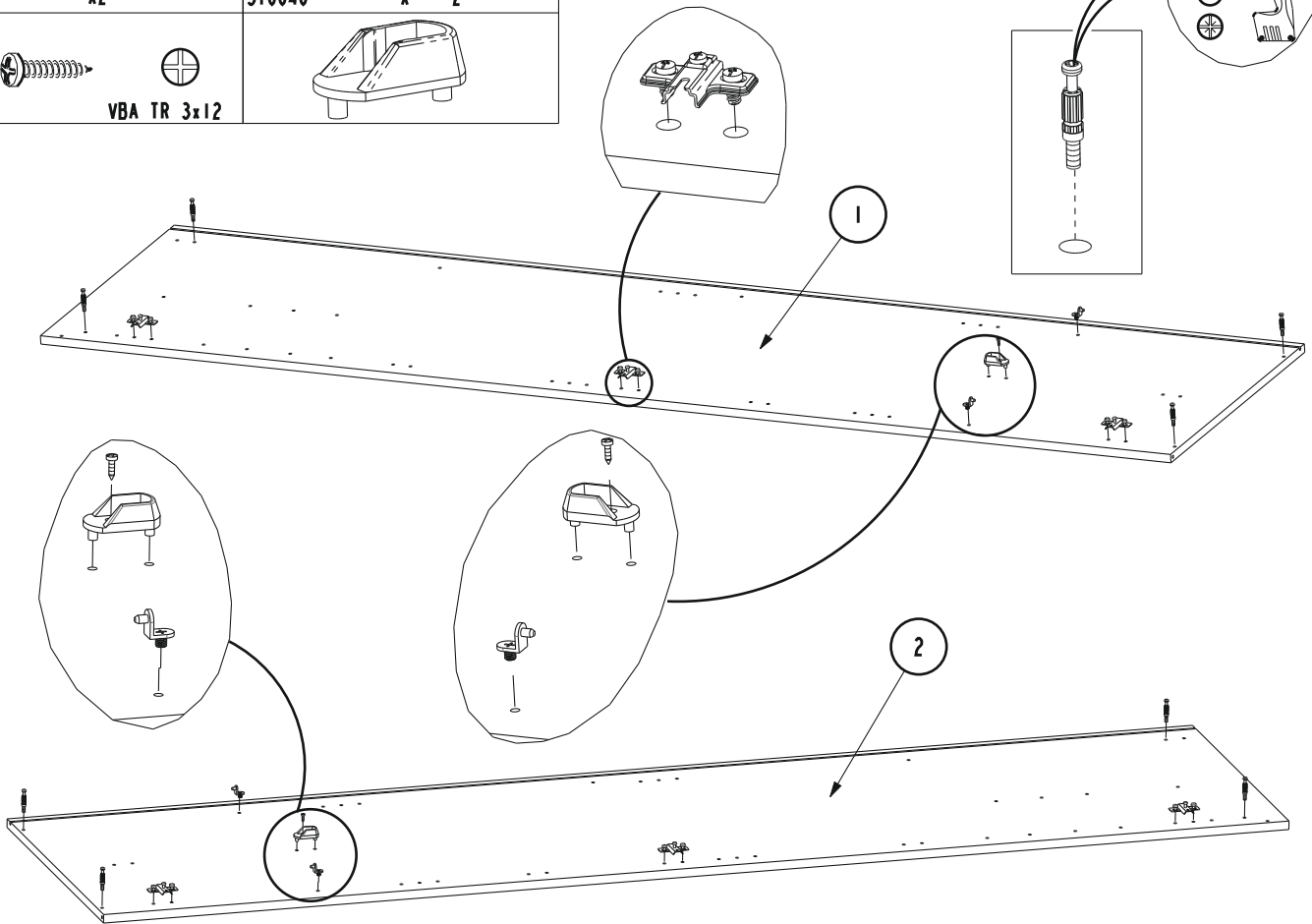
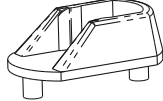


11

70	X 8	333009	X 6	720	X 4
----	-----	--------	-----	-----	-----

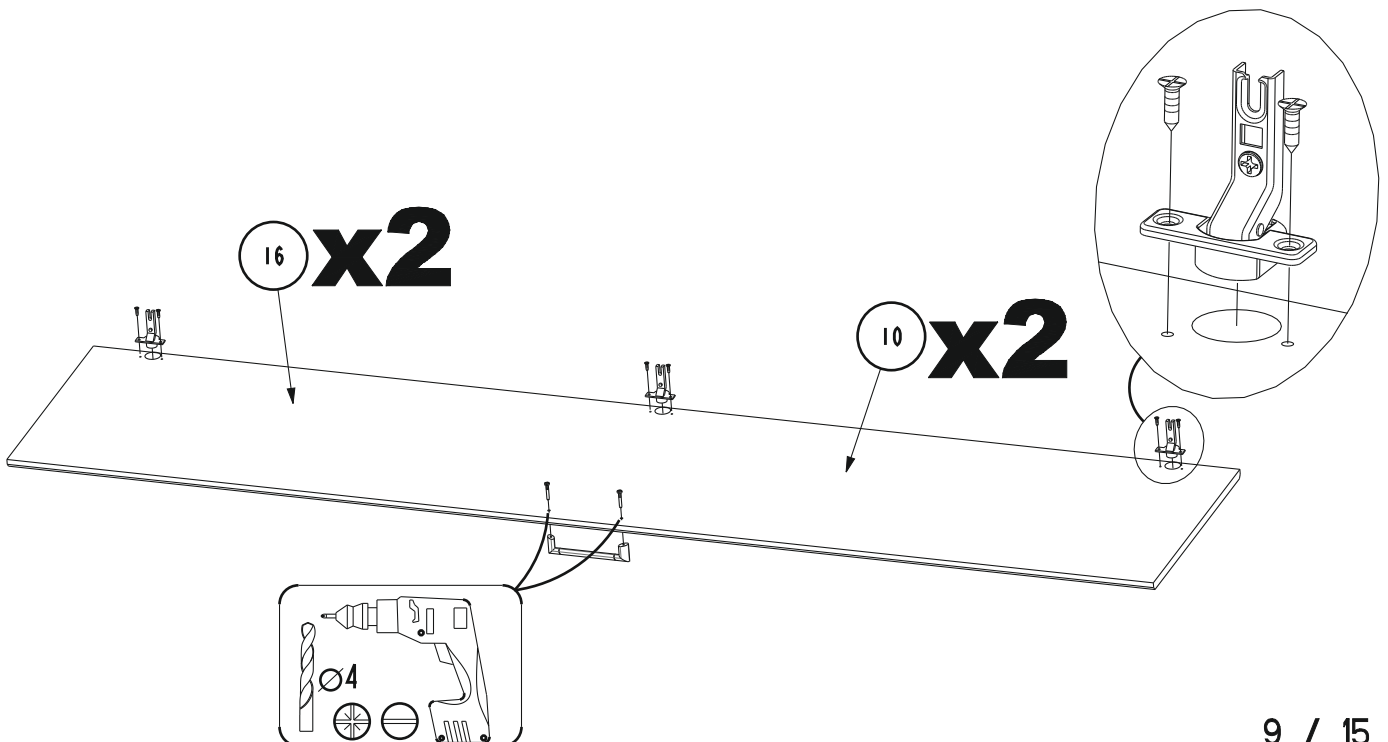
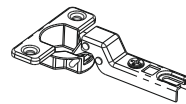


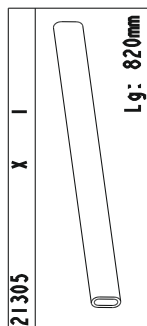
906	X 2	310040	X 2
-----	-----	--------	-----



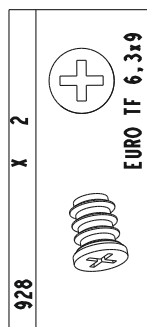
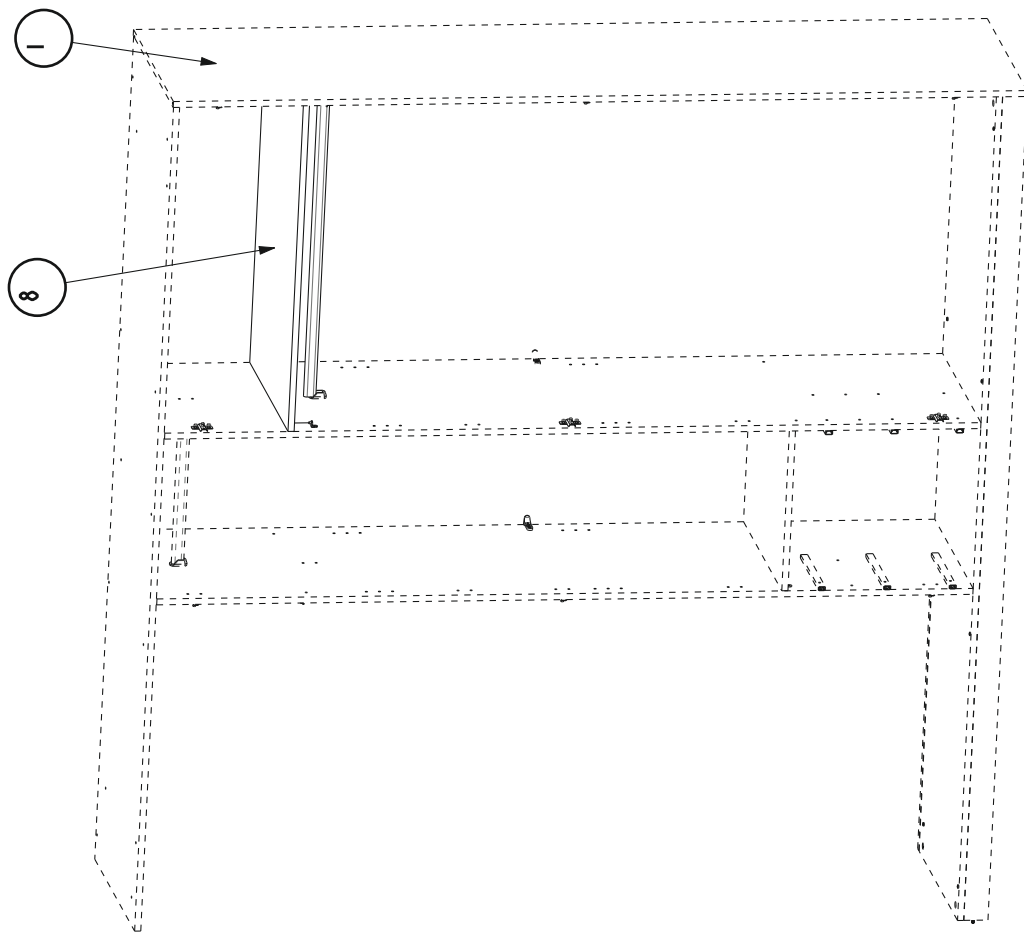
12

913	X 8	332151	X 4	333011	X 12	949	X 24
-----	-----	--------	-----	--------	------	-----	------

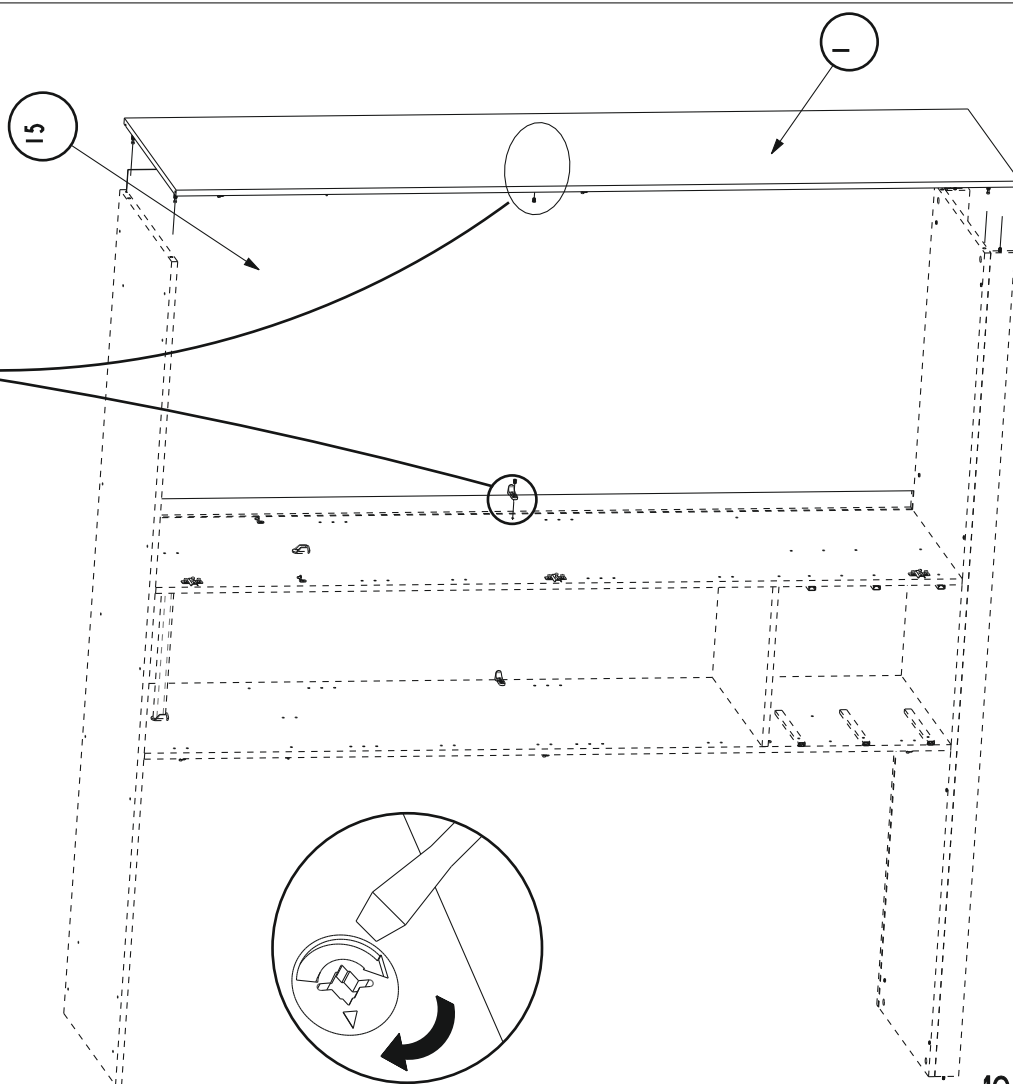






14

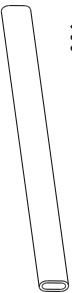
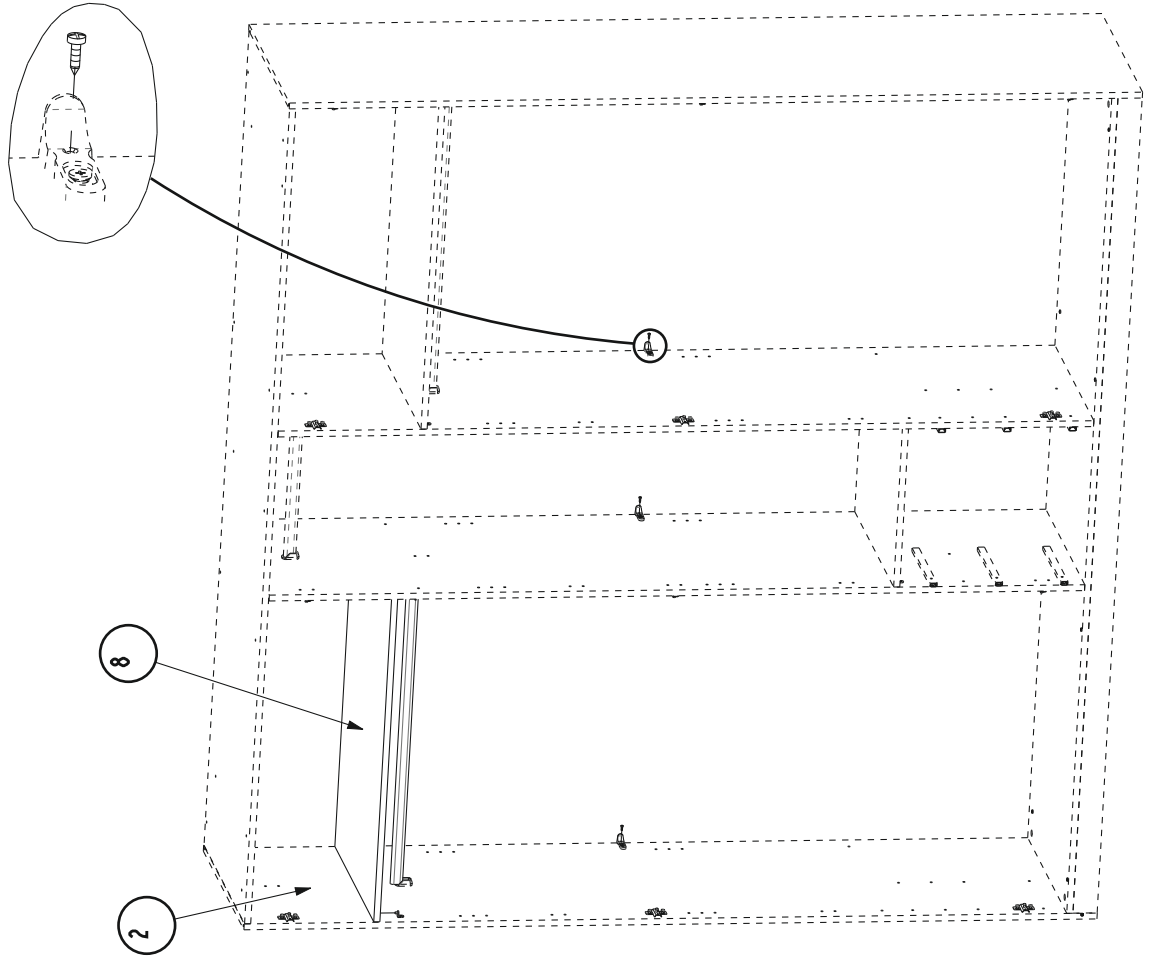


13






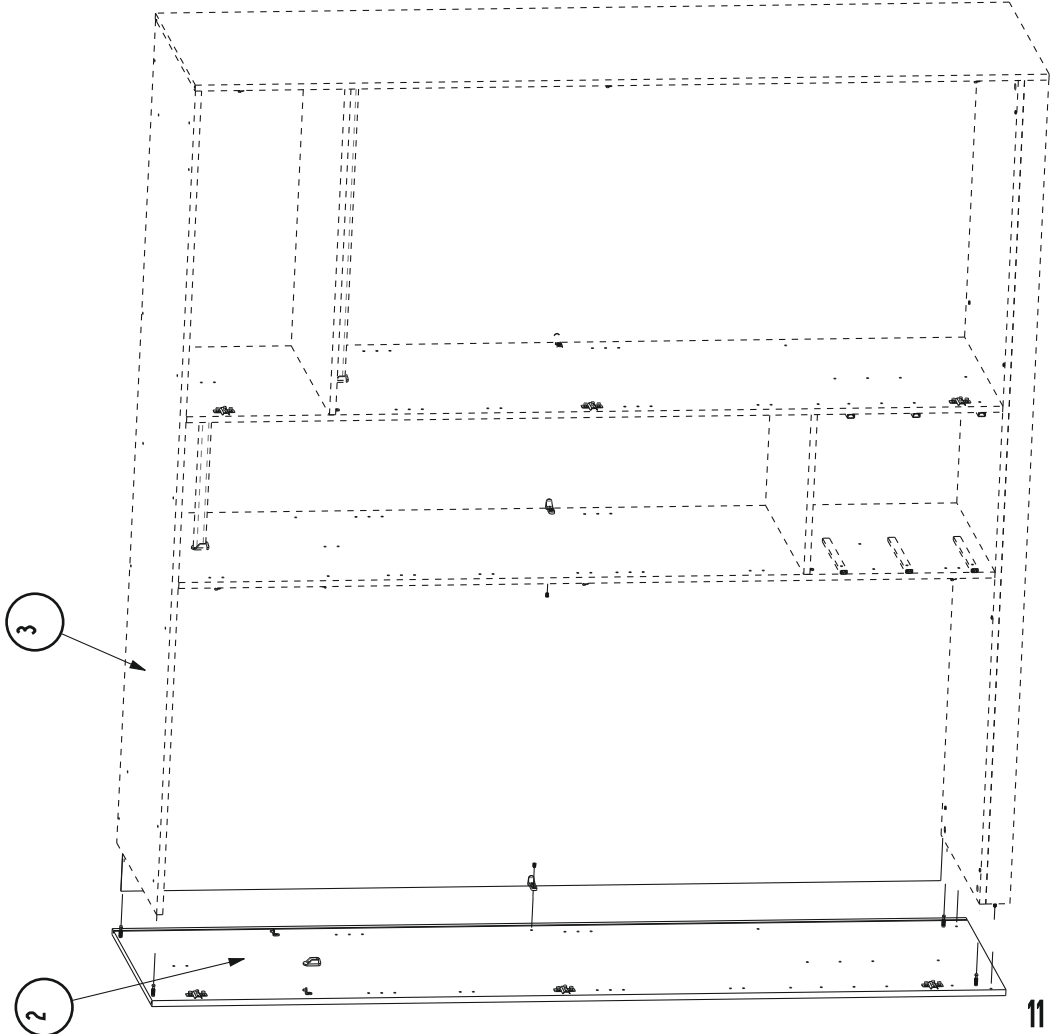
16

906	X	6	21305	X	I
					
			VBA TR 3x12		
Lg: 820mm					

15

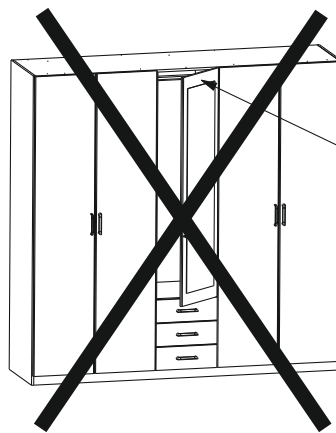
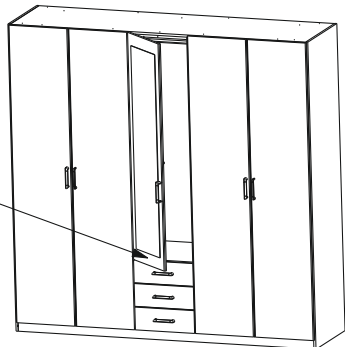
928	X	2	
			
EURO TF 6.3x9			



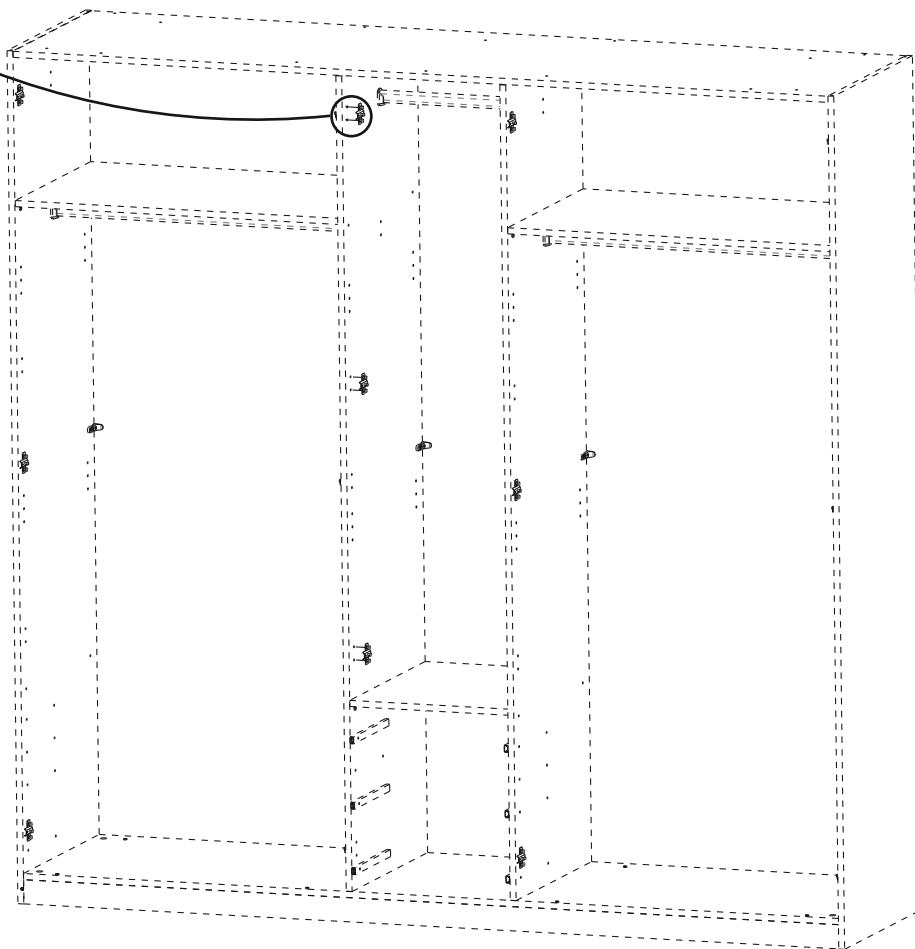
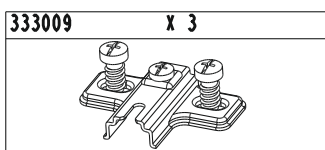
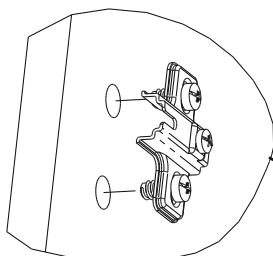
17-A

1526 | 17-Aug-10

11

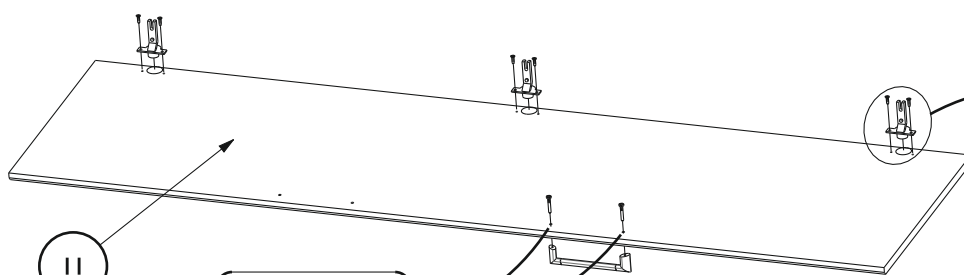


11

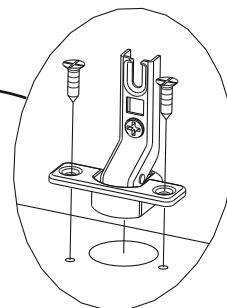
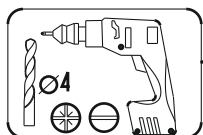


18-A

913	x 2	332151	x 1	333011	x 3	949	x 6
VBA TR 4x30						VBA TF 3.5x15	

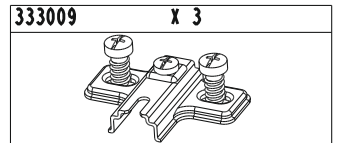
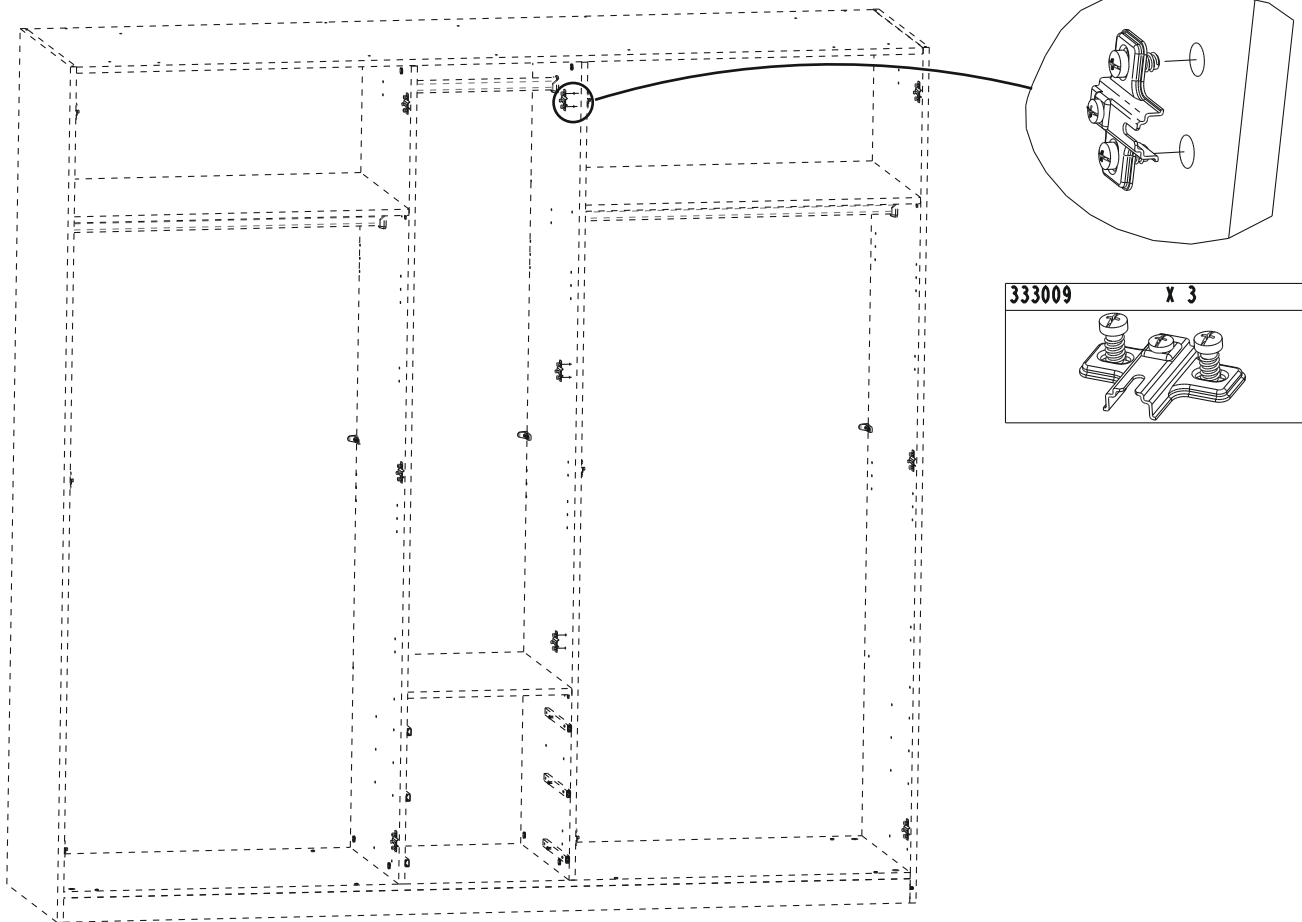
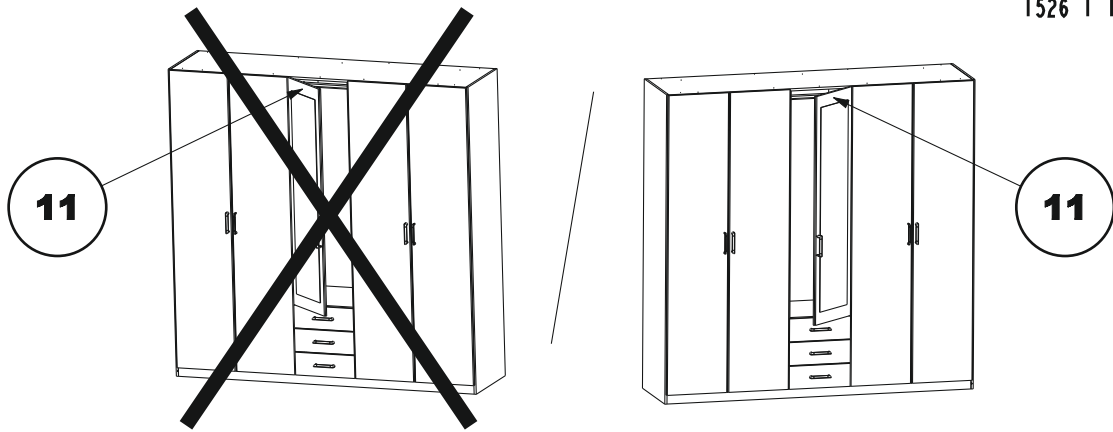


11



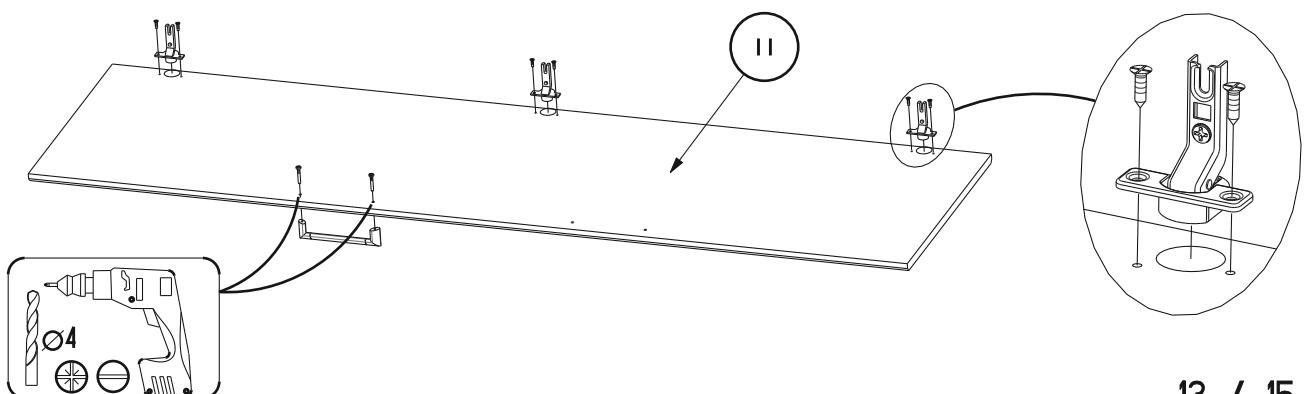
17-B

1526 | 17-Aug-10



18-B

913	X 2	332151	X 1	333011	X 3	949	X 6
 VBA TR 4x30			 VBA TF 3.5x15				



19

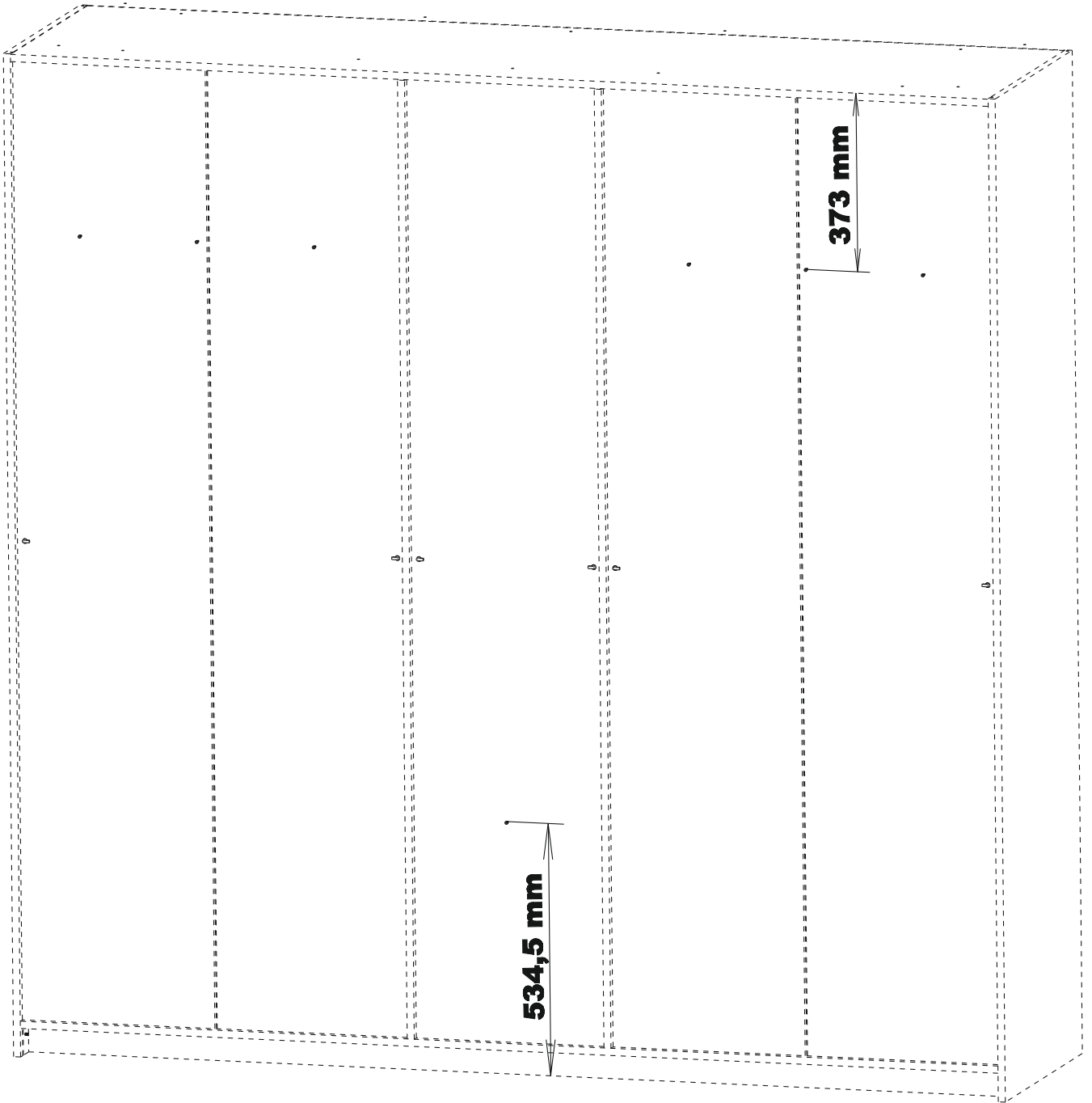
906

X7

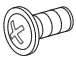



VBA TR 3x12

1526 | 17-Aug-10



20

983	X	6
		
	TR 4x9	

1526 | 17-Aug-10

