



MEUBLES  
DEMEYERE

## PETRA POSTEL'

# 1527 1

### Français:

**Notice a conserver.**

**En cours du montage, prenez garde aux risques de pincement et de cisaillement.**

**Ne pas mettre le lit a proximite d une source de chaleur.**

**Ne pas s asseoir a plusieurs sur le lit.**

**Ne pas sauter sur le lit.**

**Stocker le lit dans un endroit sec.**

### English:

**Retain the instructions for future reference.**

**During the assembly, beware the risks of pinching and shearing.**

**Keep the product away from heat sources.**

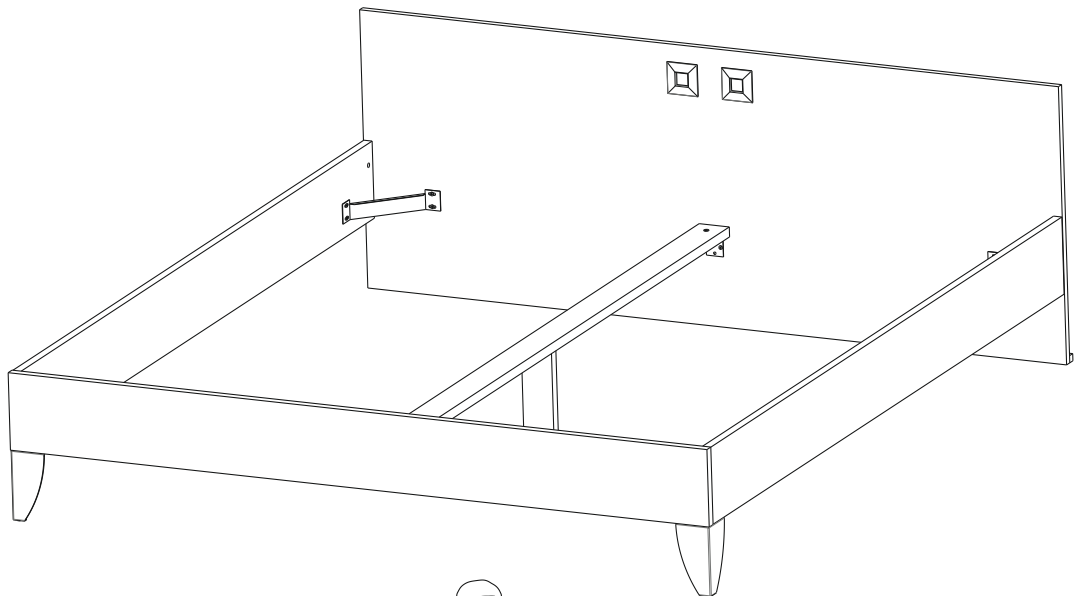
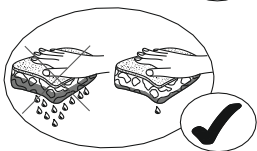
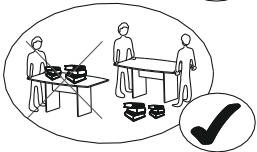
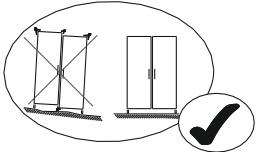
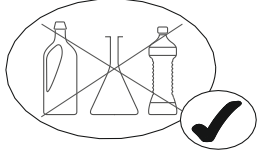
**Do not sit on the bed several.**

**Do not jump on the bed.**

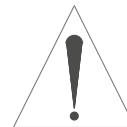
**Store the bed in a dry place.**

### SLOVENSKY JAZYK

PONECHAJTE MONTÁŽNY NÁVOD K ĎALŠIEMU POUŽITIU  
POČAS MONTÁŽE SI DÁVAJTE POZOR NA ROZNE RIZIKÁ PORANENIA  
PRODUKT UDRŽUJTE ĎALEJ OD TEPELNÝCH ZARIADENÍ  
NESKÁČTE PO POSTELI  
SKLADUJTE POSTEL V SUCHOM PROSTREDÍ



**OH 40Mn**



### FR SECURITE

RESPECTER LES INSTRUCTIONS DE MONTAGE DECRITES DANS LA NOTICE.

### EN CAUTION

FOLLOW CAREFULLY THE ASSEMBLING INSTRUCTIONS DESCRIBED IN THE DIRECTIONS.

### DE SICHERHEITSVORSCHRIFTEN

BEACHTEN SIE BITTE UNBEDINGT DIE ANGEgebenEN AUFBAUVORSCHRIFTEN.

### ES SEGURIDAD

RESPECTAR LAS INSTRUCCIONES DE MONTAJE DESCRIBIDAS EN EL FOLLETO.

### NL VEILIGHEID

DE IN DE GEBRUIKSAANWIJZING BESCHREVEN INSTRUCTIES RESPECTEREN.

### IT SICUREZZA

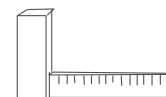
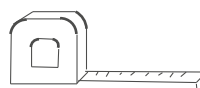
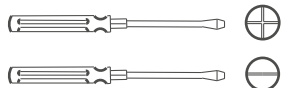
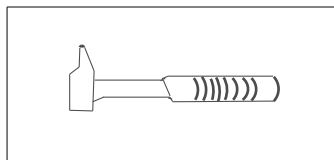
RISPETTARE LE INSTRUZIONI DI MONTAGGIO DESCRITTE NEEL 'AVVERTENZA.

### PT SEGURANCA

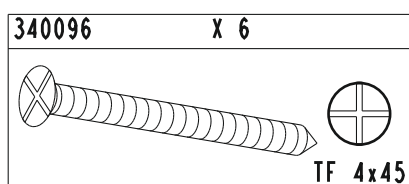
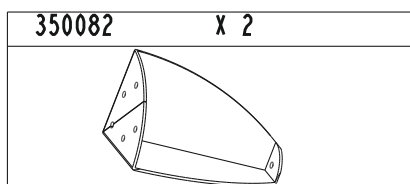
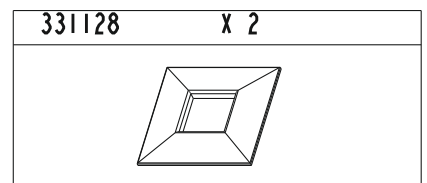
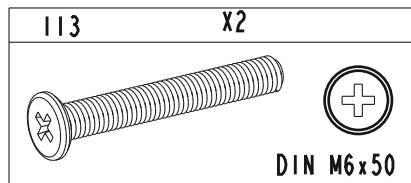
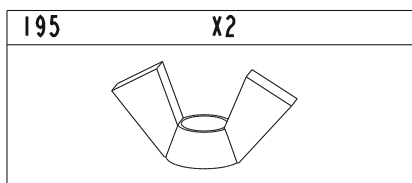
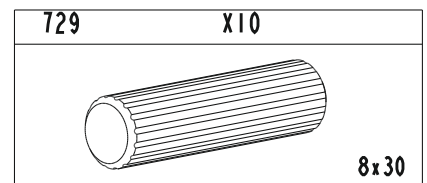
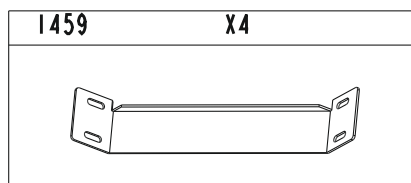
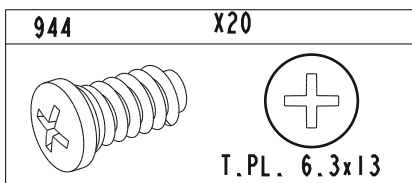
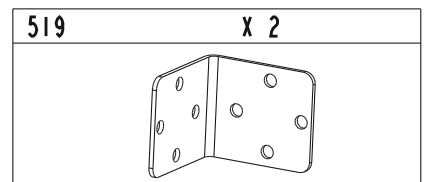
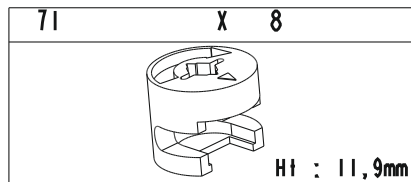
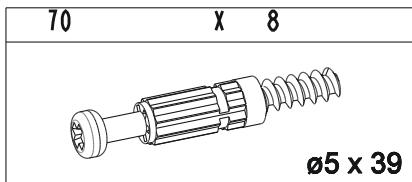
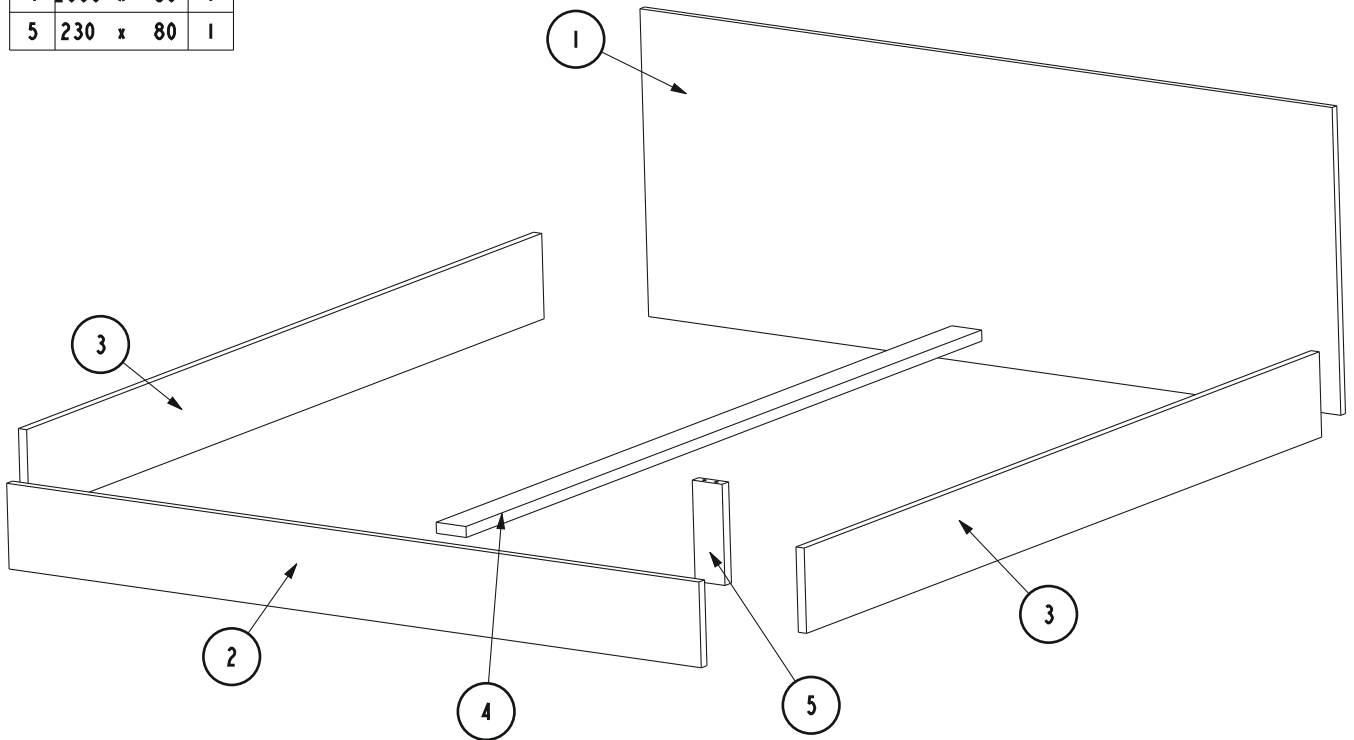
RESPECTAR AS INSTRUCOES DE MONTAGEM DESCRITAS NA INSTRUCCOES DE USO.

### SK

POSTUPOJTE OPATRNE PODĽA MONTÁŽNEHO NÁVODU

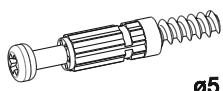
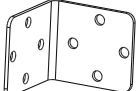
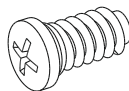


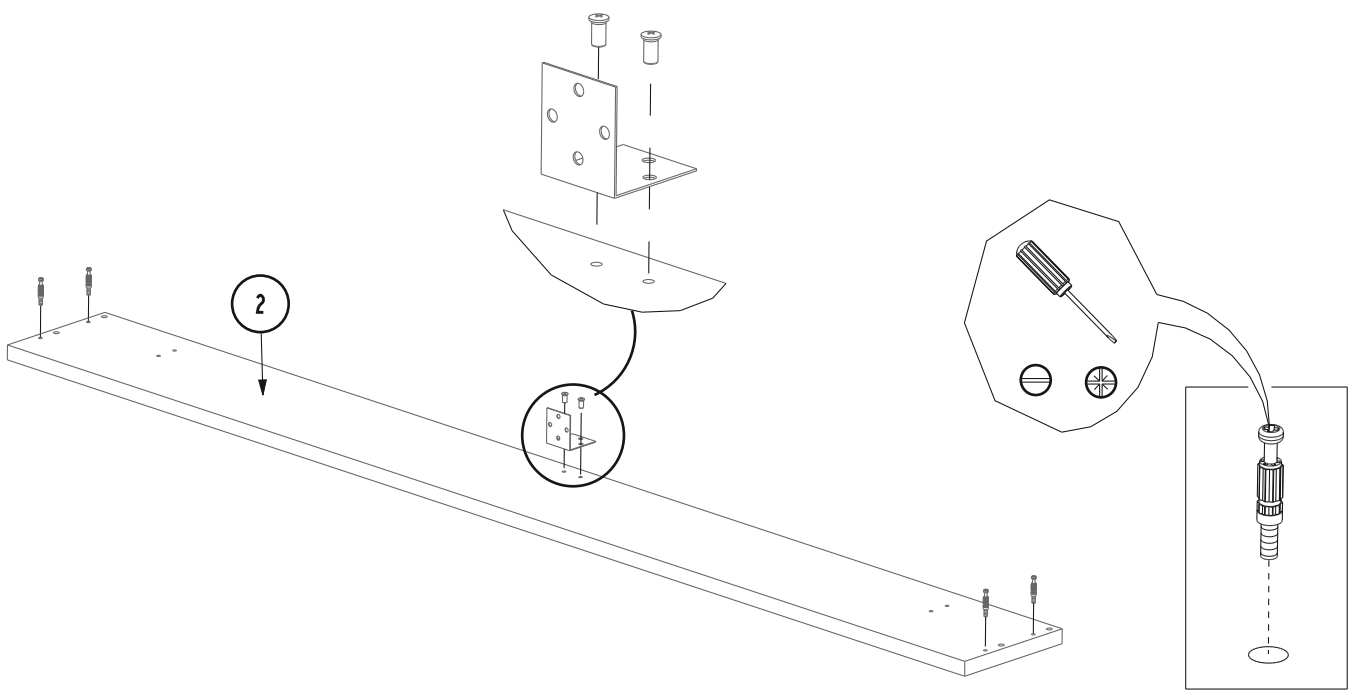
Č.	ROZMER	Q.
1	1855 x 700	1
2	1855 x 195	1
3	1998 x 194	2
4	2000 x 80	1
5	230 x 80	1



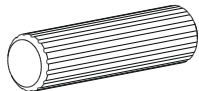


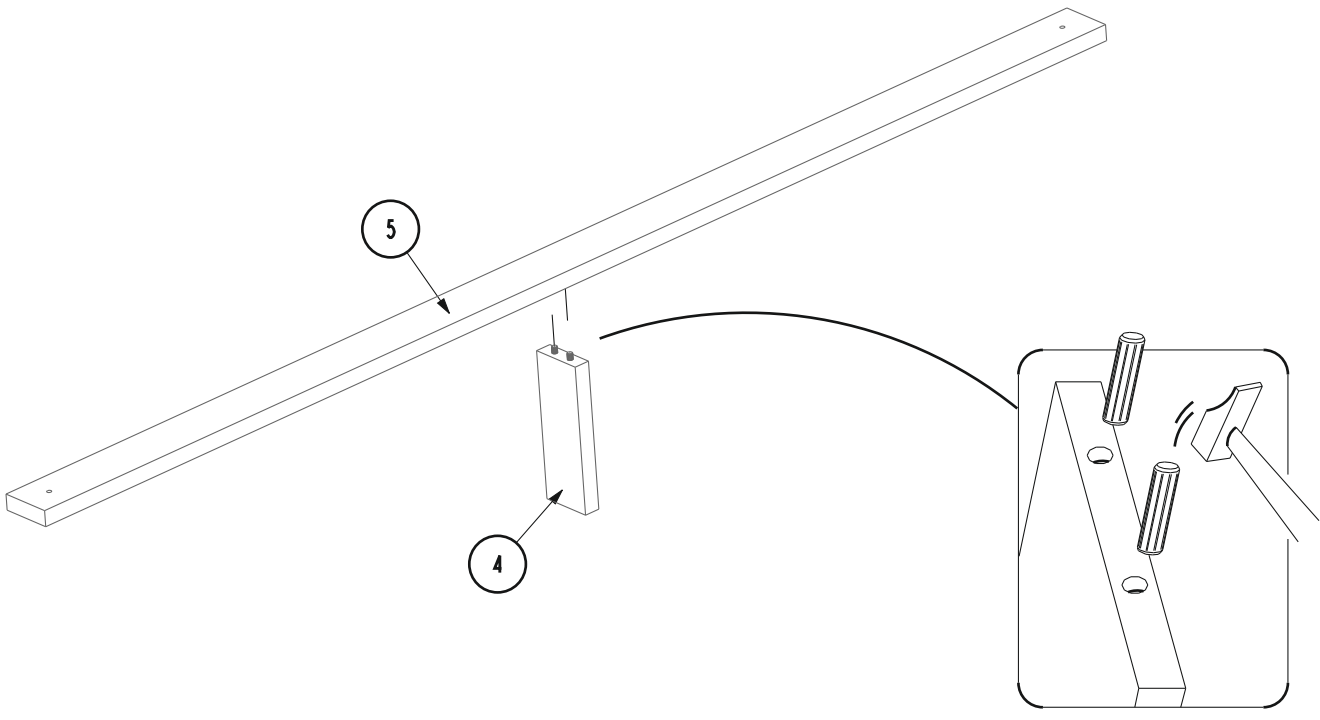
3

70	X 4	519	X1	944	X2
 ø5 x 39				 T.PL. 6.3x13	



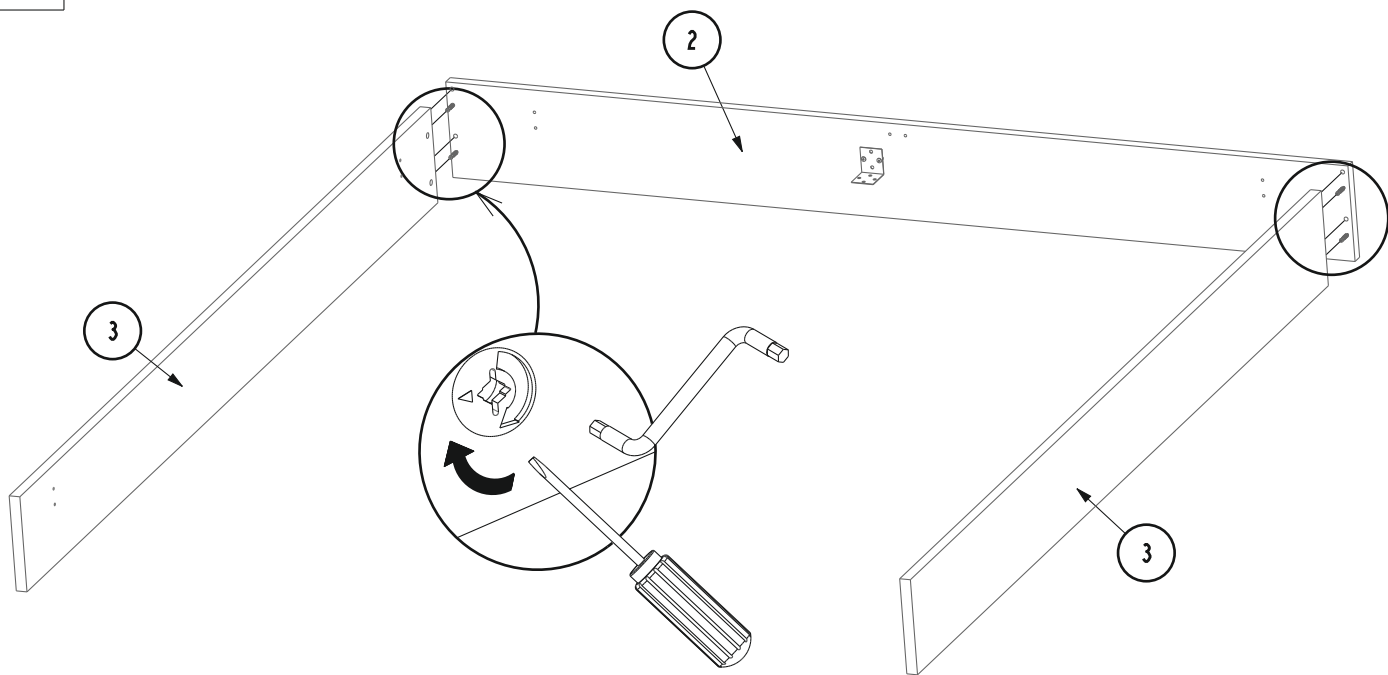
4

729	X2
 8x30	

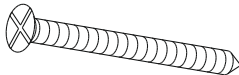

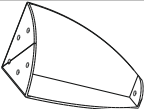


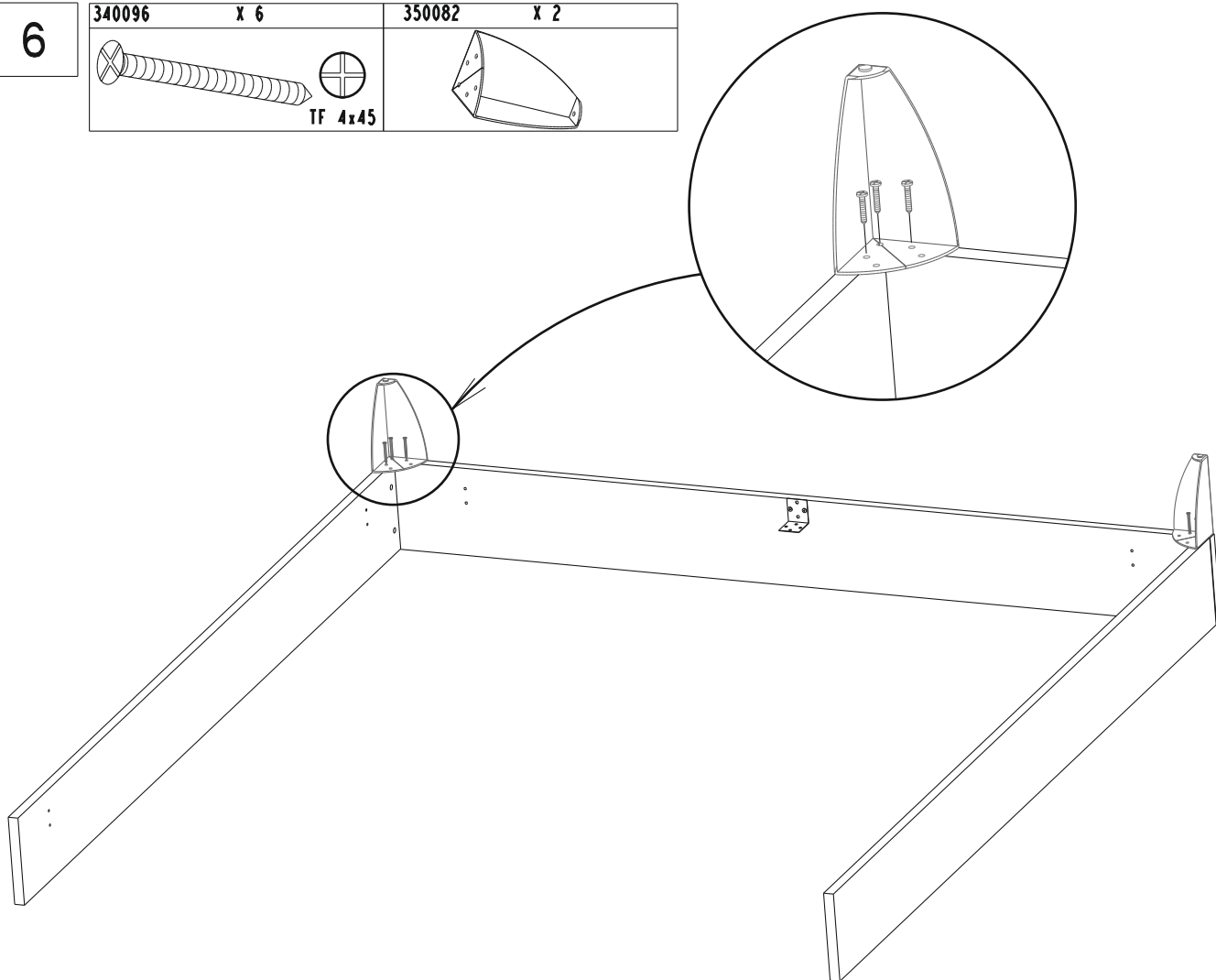
5

1527 I 03-Dec-09



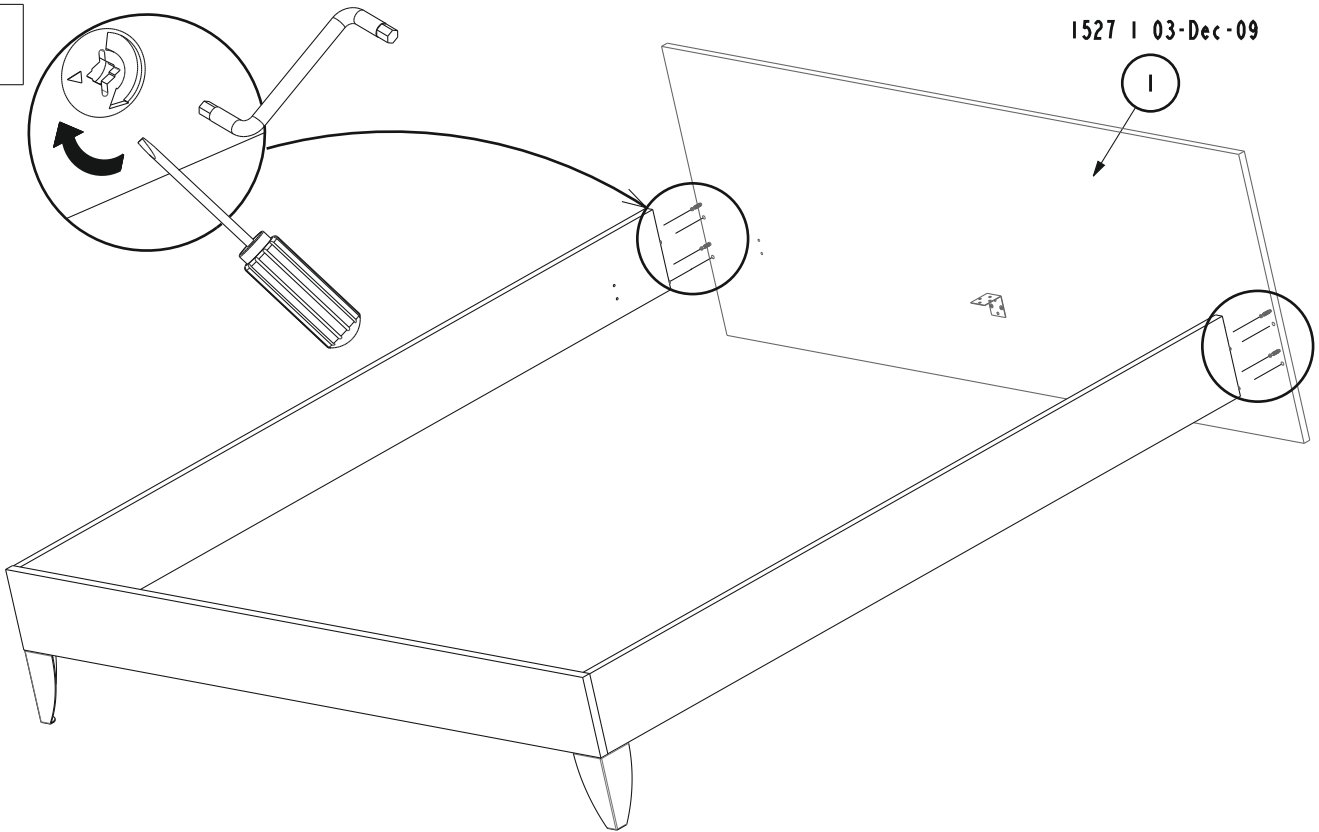
6

340096	X 6	350082	X 2
			
TF 4x45			



7

1527 | 03-Dec-09



8

195	X 2	113	X2	331128	X 2
		DIN M6x50			

1459	X4	944	X16
		T.PL. 6.3x13	

