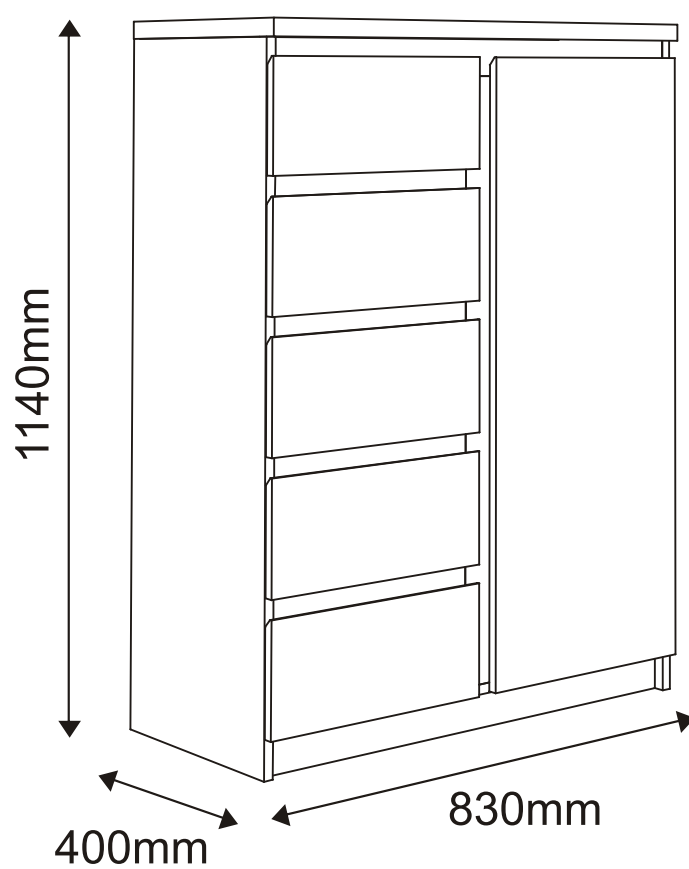
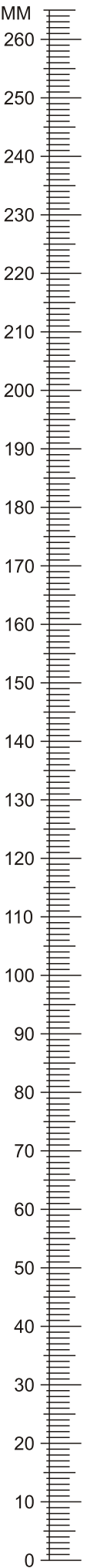



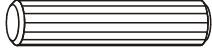
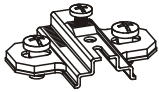



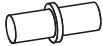



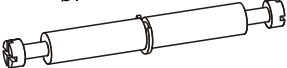




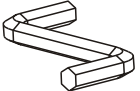



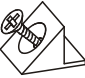
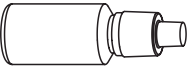

PELLO

TYP 30 - Komoda 1D-5S

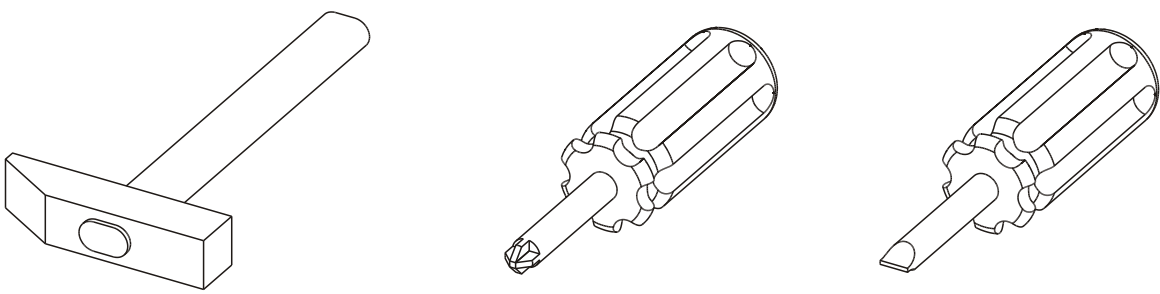




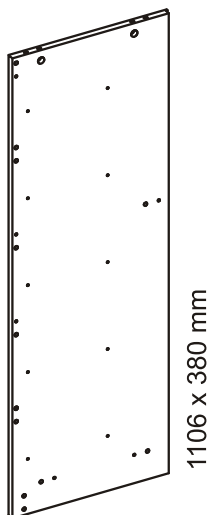
Kovanie:

A1 42ks ø8 x 35mm 	A2 6 ks ø8 x 45mm 	B0 2 ks 
B1 2 ks 	C1 4 ks 	C2 20 ks 
D2 8 ks 	E0 23 ks 	E1 23 ks ø15 x 12mm 
F1 19 ks ø6 x 34mm 	F3 2 ks x 58mm ø7 	G0 2 ks 
G1 ø6 x 7 	K1 10 ks 	I2 1 ks 
M 1 ks 	N1 70 ks 	O2 4 ks 
Q9 1 ks 	R4 10 ks 	S 1 ks 
T0 10 ks 		

Potrebné náradie:



1 1 ks.



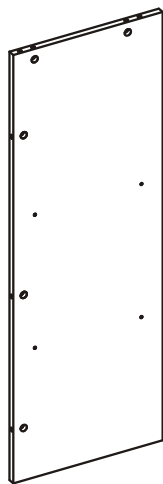
1106 x 380 mm

12 5ks.



350 x 100 mm

2 1 ks.



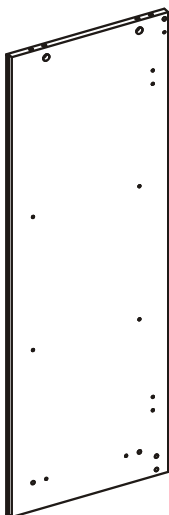
1030 x 359 mm

13 5 ks



350 x 100 mm

3 1 ks.



1106 x 380 mm

14 5 ks



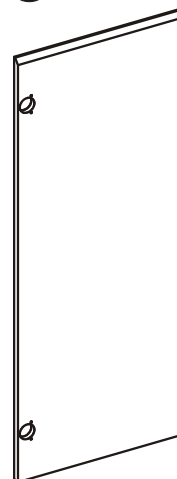
335 x 84 mm

4 1 ks.



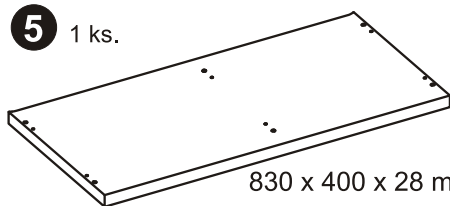
970 x 65 mm

15 1 ks



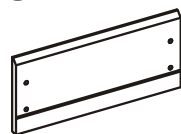
1015 x 396 mm

5 1 ks.



830 x 400 x 28 mm

16 5 ks

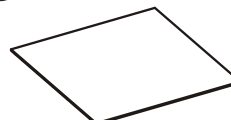


396 x 179 mm

6 Listwa gurna
1 szt.

797 x 60 mm

17 5 ks



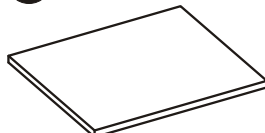
346 x 355 mm

8 2 ks.



367 x 60 mm

18 2 ks



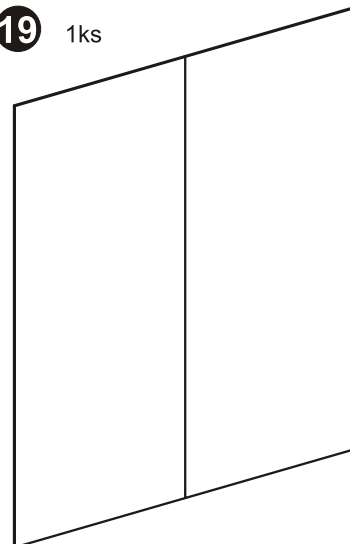
414 x 359 mm

7 2 ks.



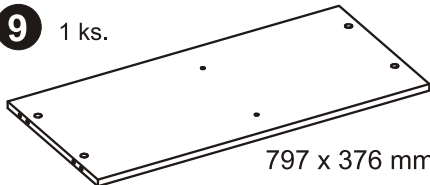
367 x 60 mm

19 1ks



1061 x 820 mm

9 1 ks.



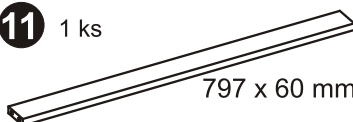
797 x 376 mm

10 1 ks.



367 x 80 mm

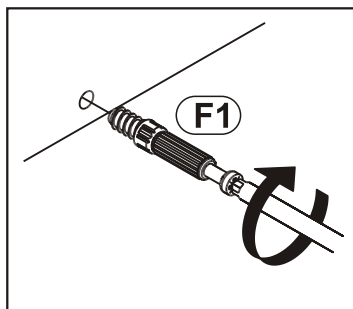
11 1 ks



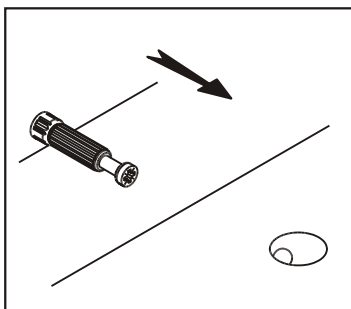
797 x 60 mm

Zasada mimoúrodu i trzpienia.

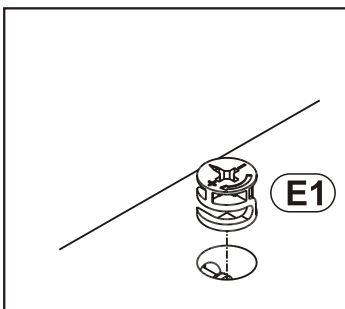
Krok 1:
Wkręć trzpień w element drewniany.



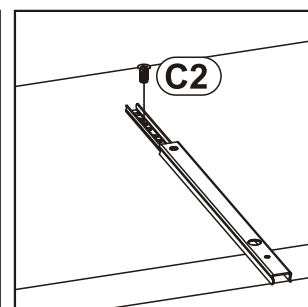
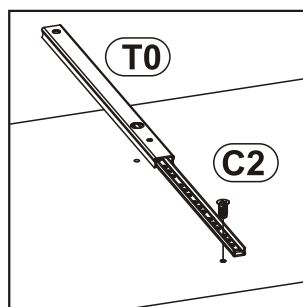
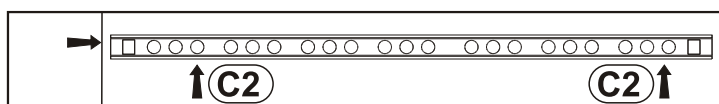
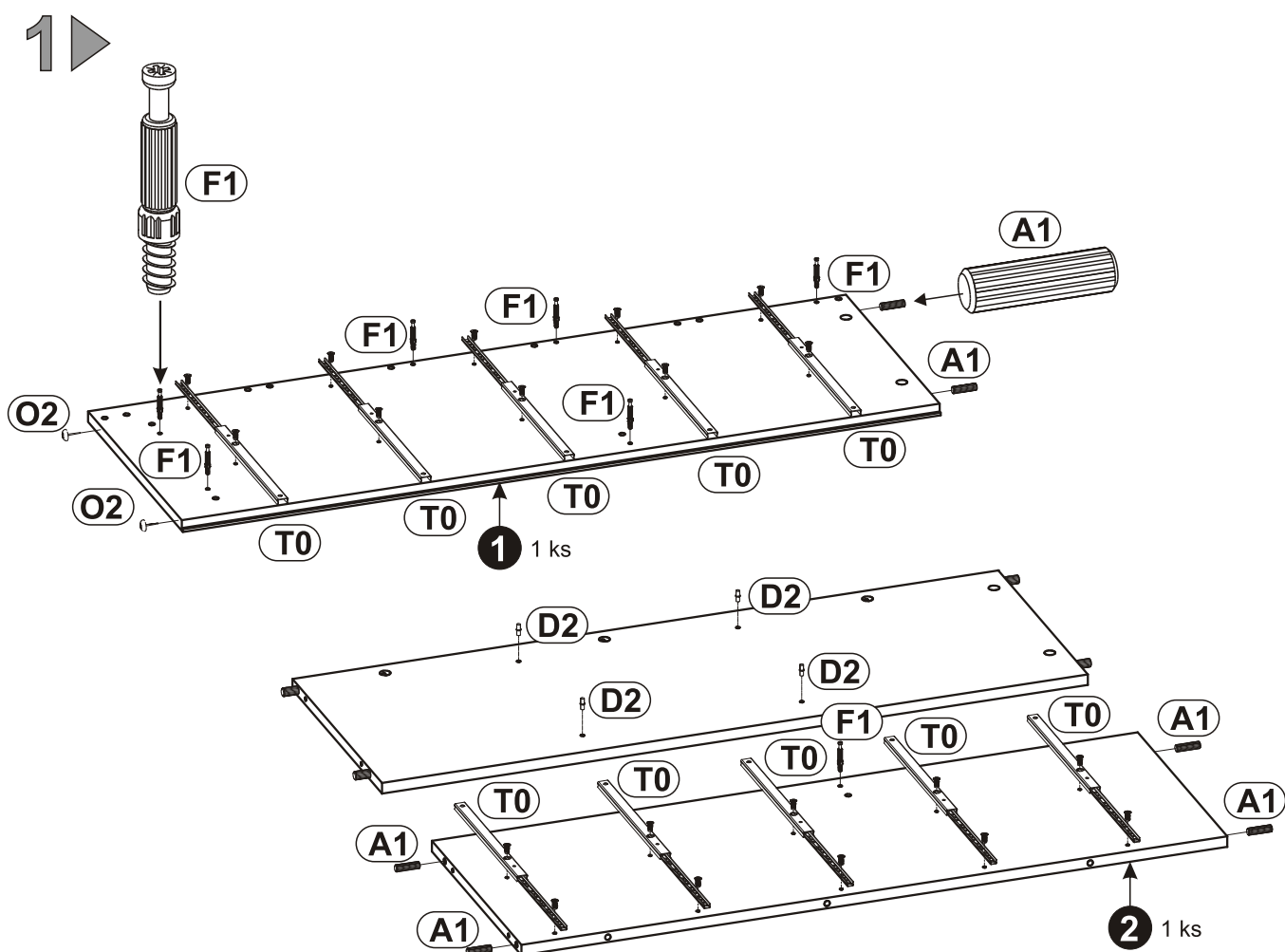
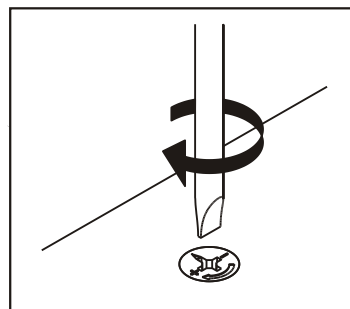
Krok 2:
Dosuń element drewniany z trzpieniem do odpowiadającego mu elementu.



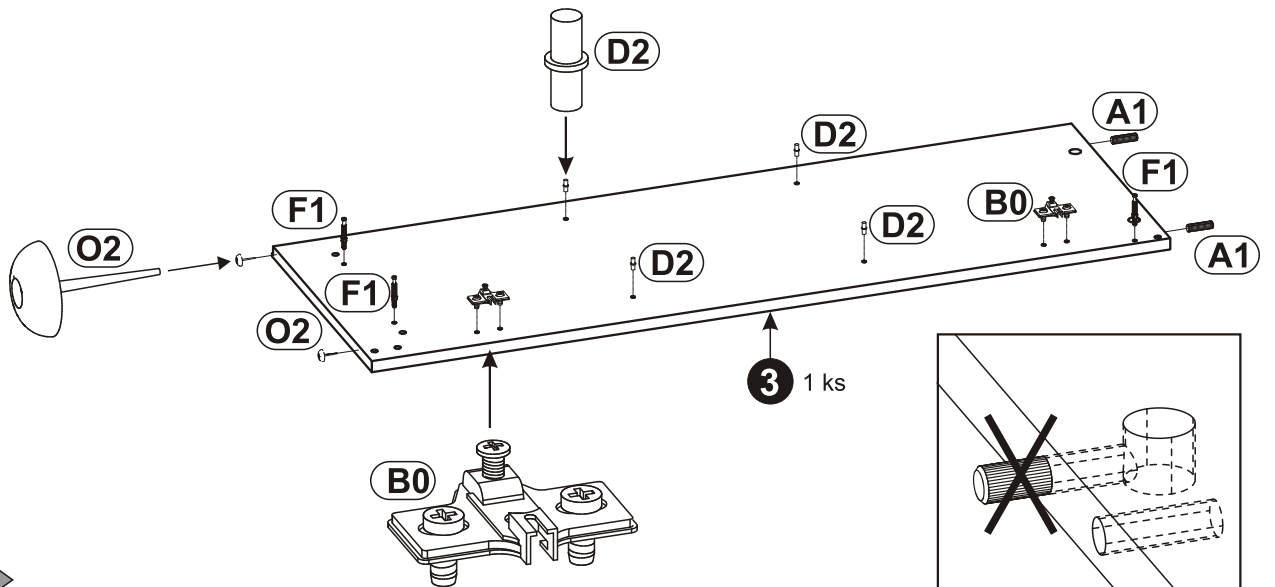
Krok 3:
Wciśnij mimoúród w otwór, w którym wystaje trzpień.



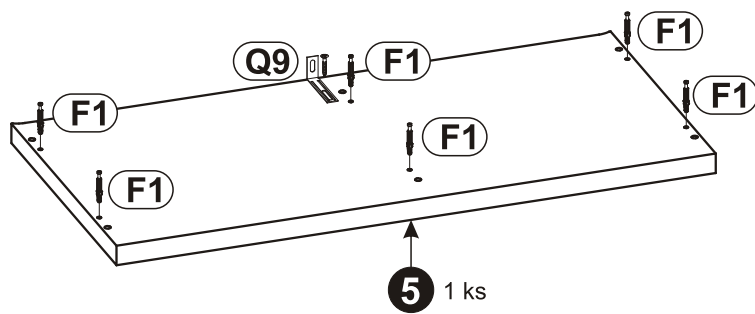
Krok 4:
ÍrubokrÍtem lub kluczem imbusowym obróć mimoúród w prawo.



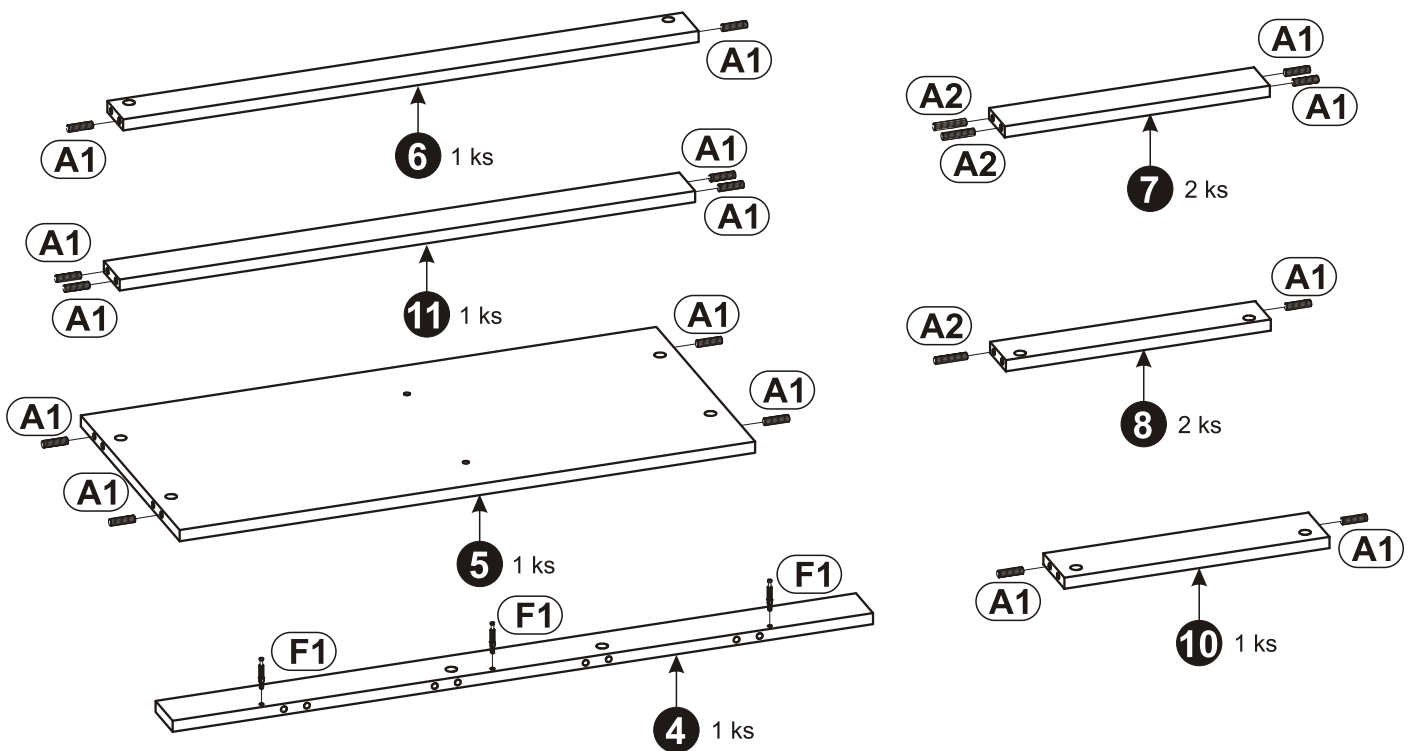
2 ▶



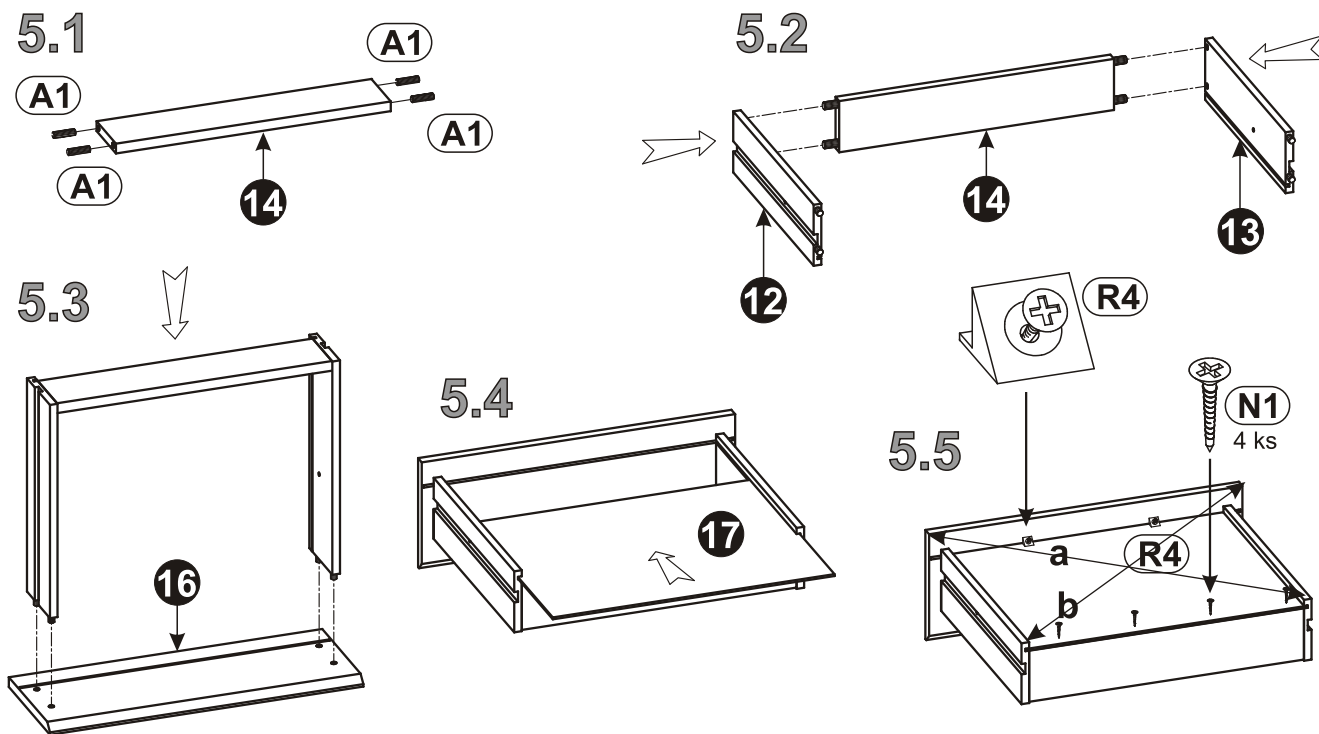
3 ▶



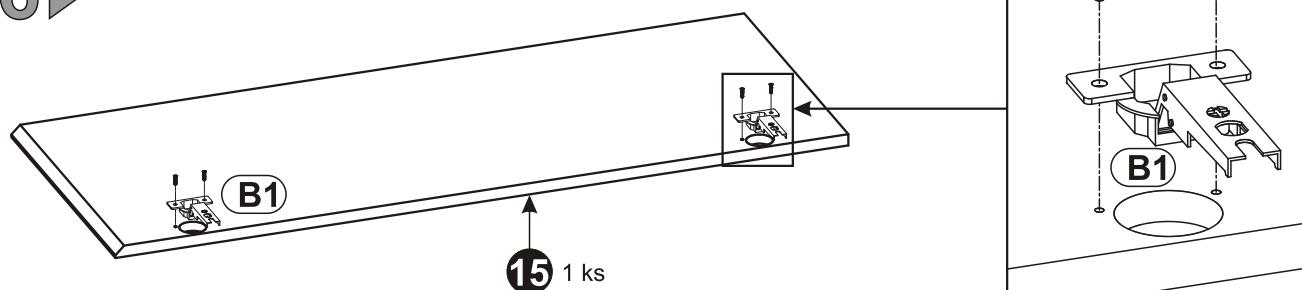
4 ▶



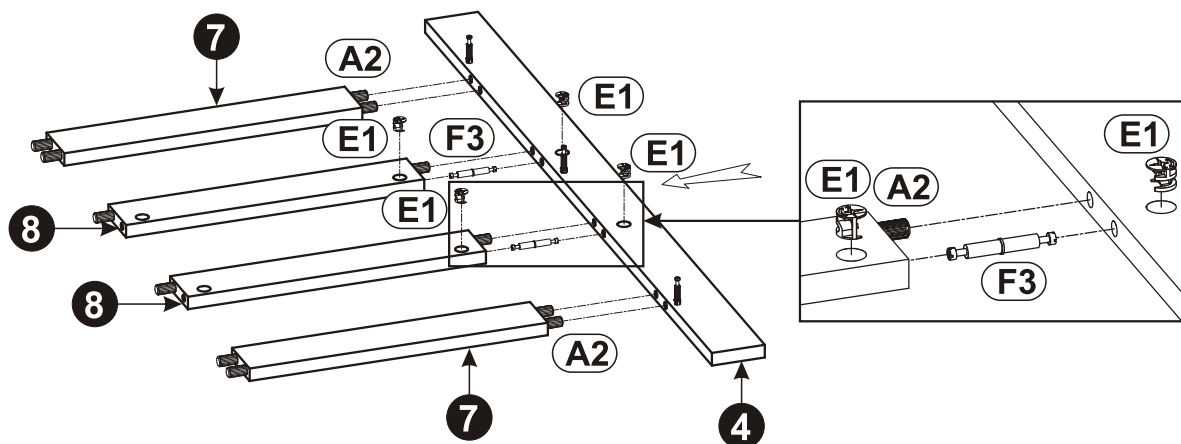
5 ▶



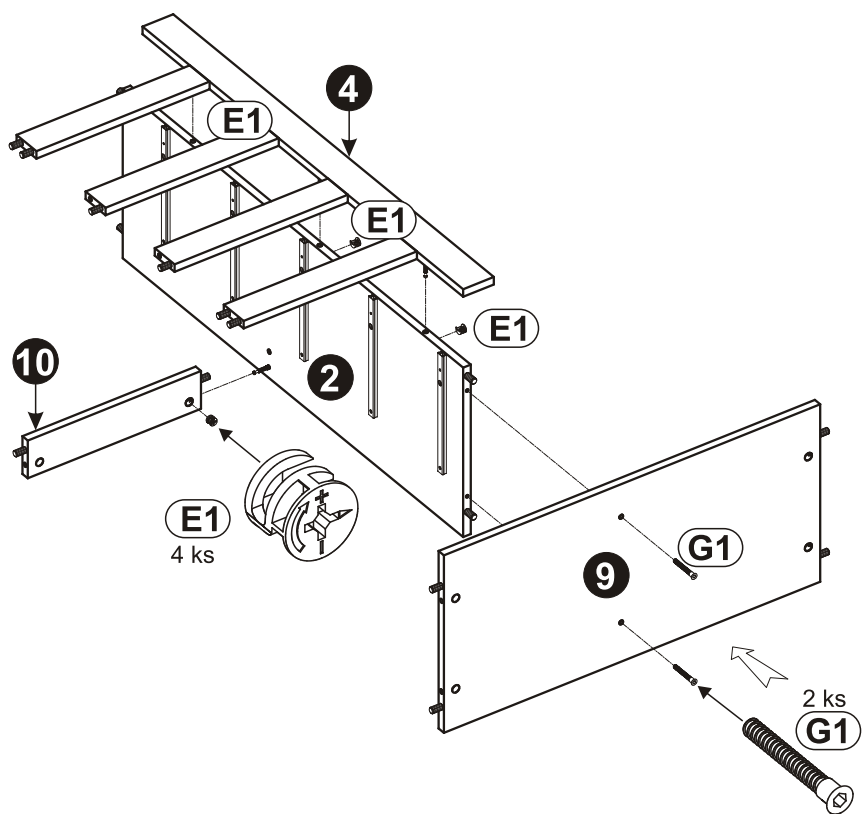
6 ▶



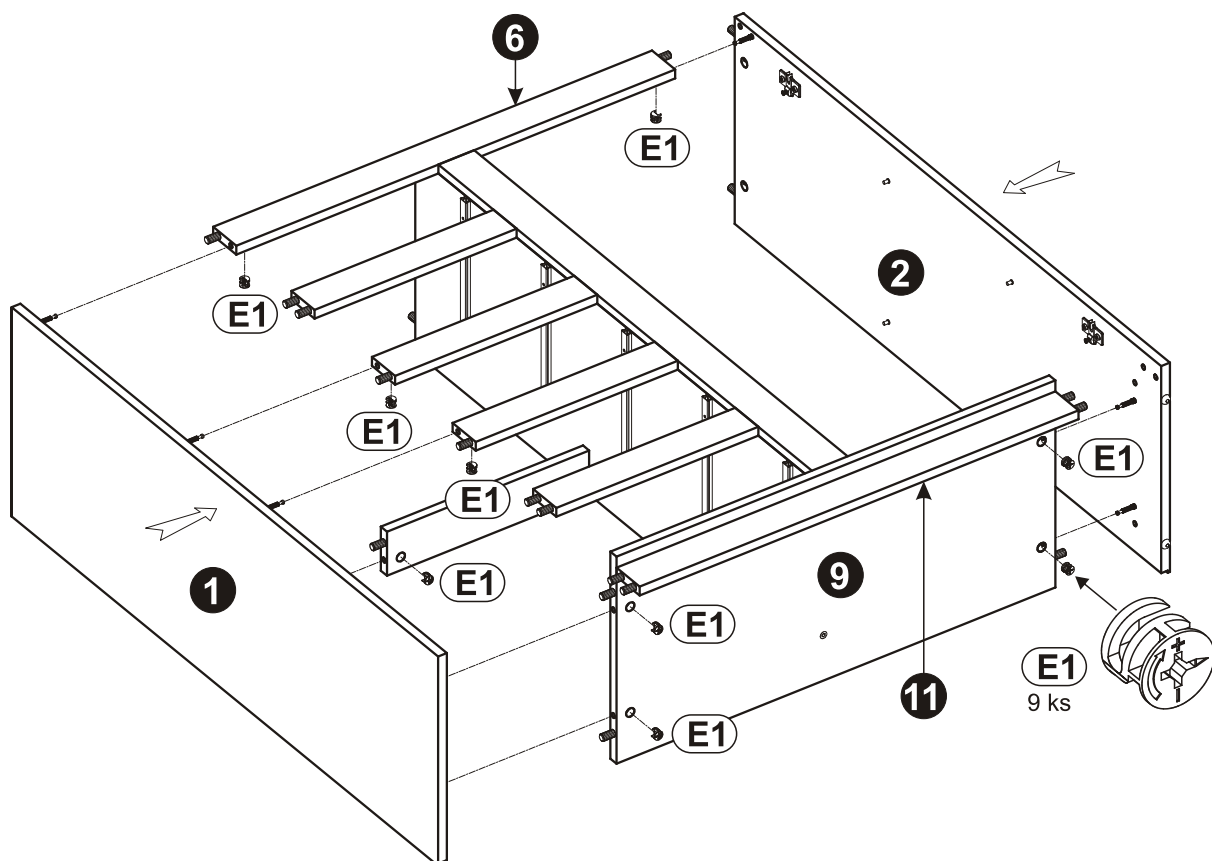
7 ▶



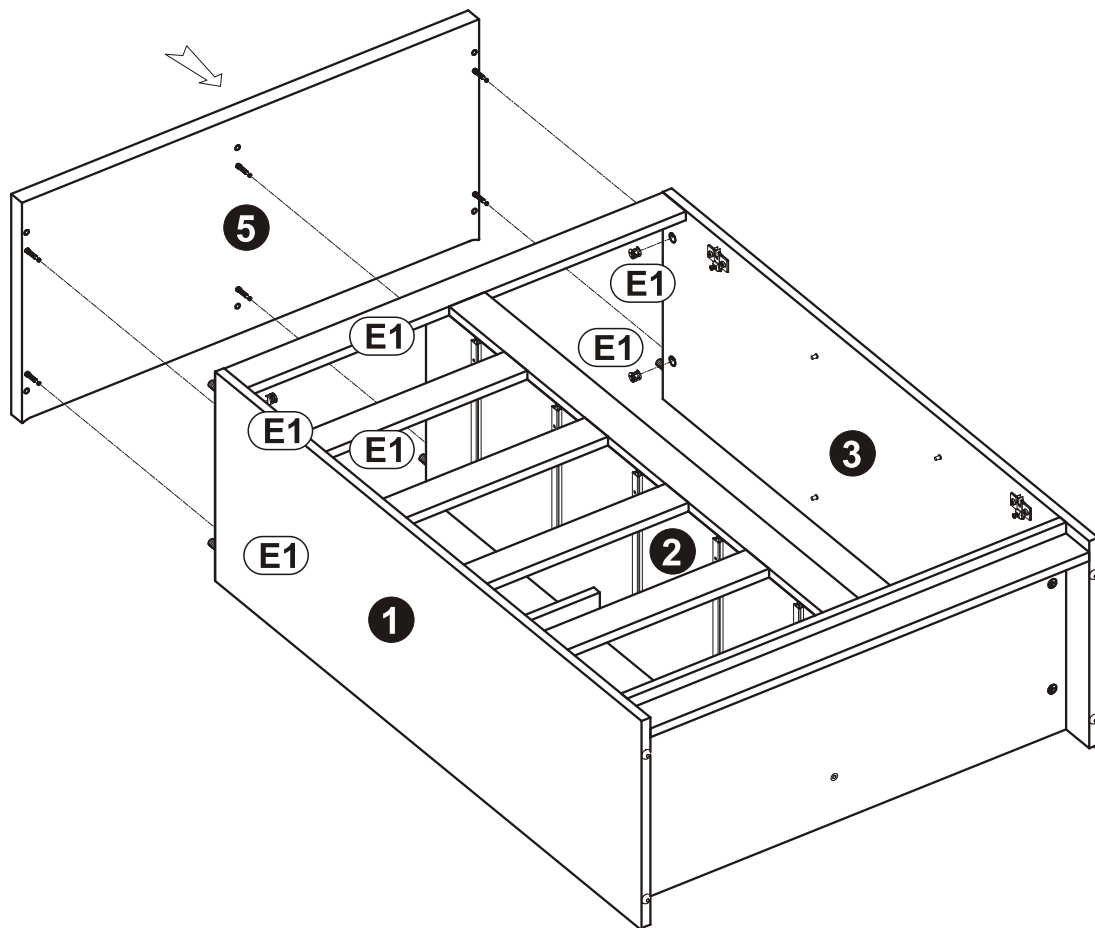
8 ▶



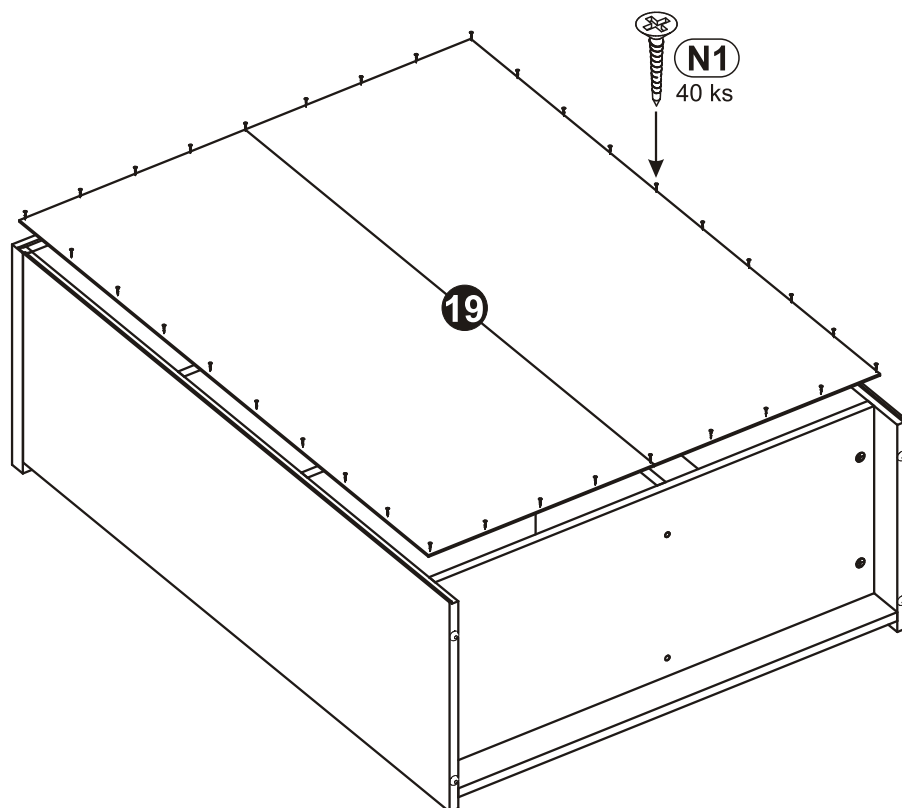
9 ▶



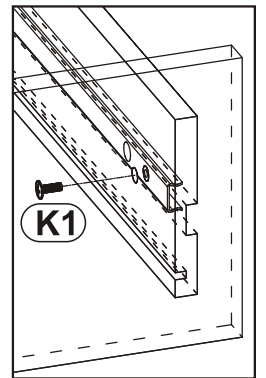
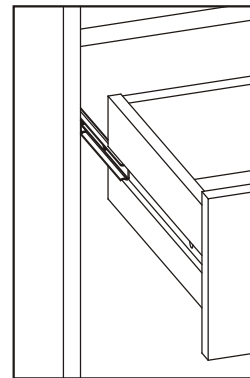
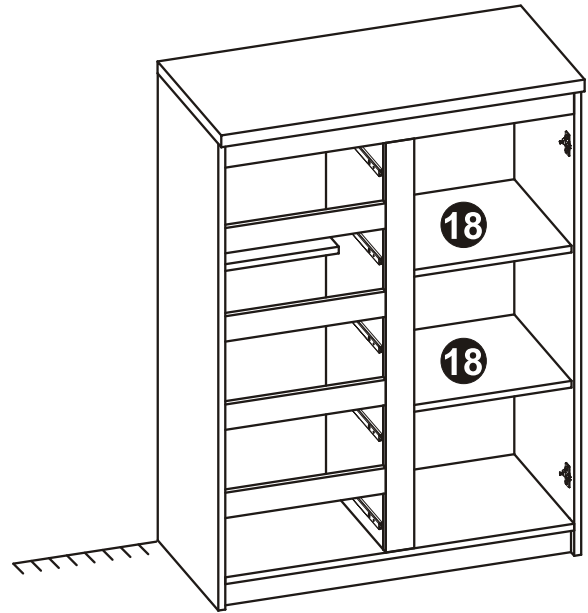
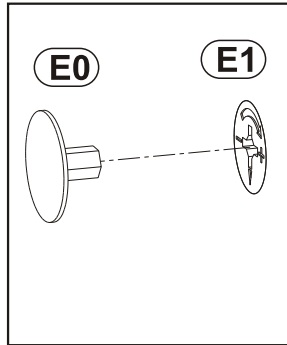
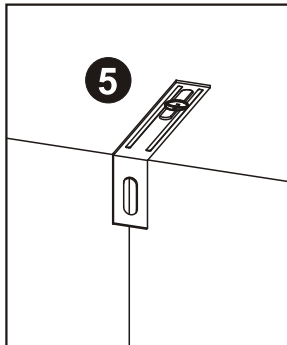
10 ▶



11 ▶



12 ▶



13 ▶

