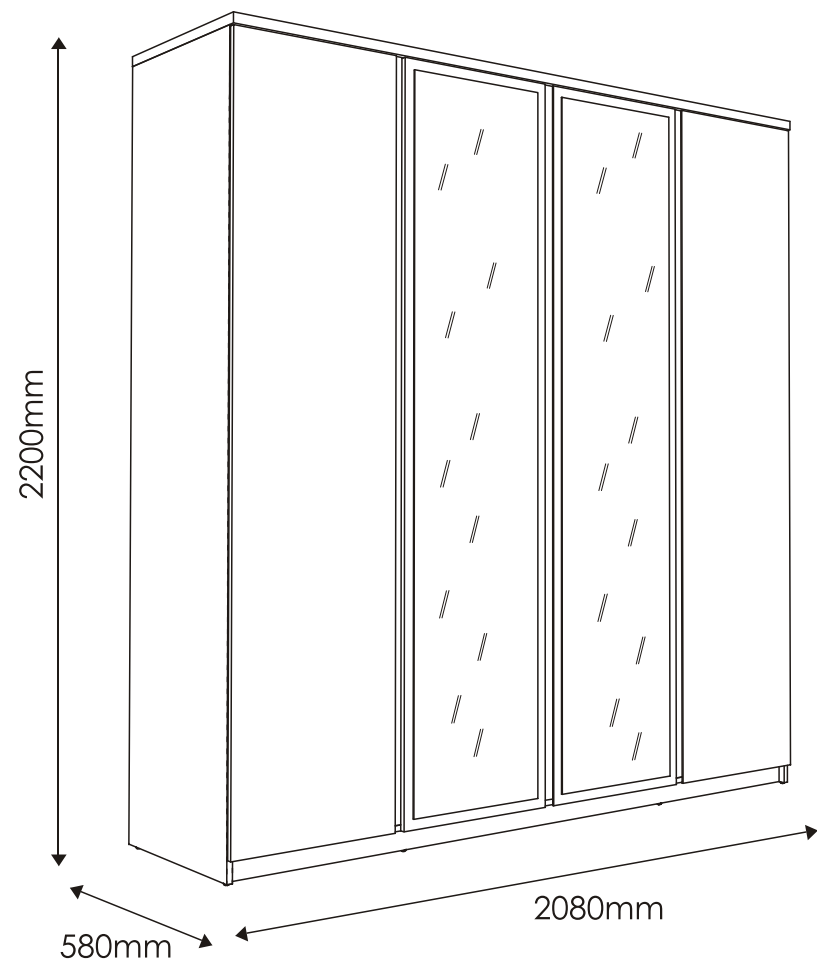

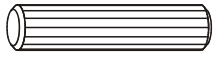
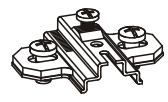
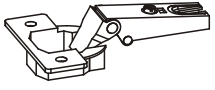

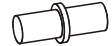
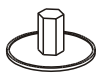


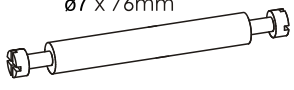



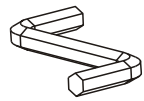

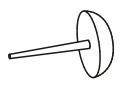

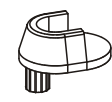
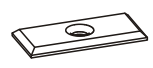




PELLO

TYP 23 - Skriňa 4D

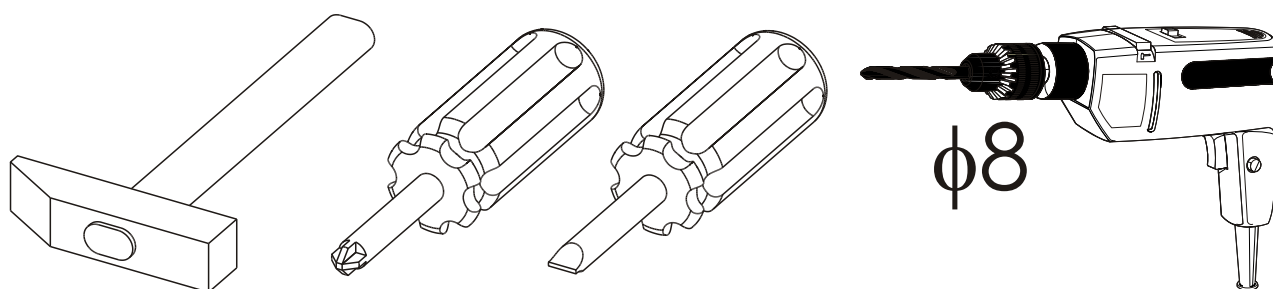


KOVANIE

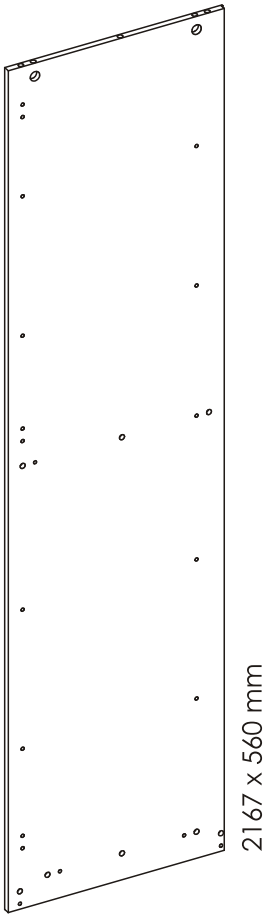
A1 42 Ks - $\varnothing 8 \times 35\text{mm}$ 	A3 3 Ks - $\varnothing 8 \times 60\text{mm}$ 	B0 12 Ks 
B1 12 Ks 	C1 24 Ks 4 x 13mm 	D2 16 Ks 
E0 43 Ks Zašlepka (do E1) 	E1 43 Ks - $\varnothing 15 \times 12\text{mm}$ 	F1 39 Ks - $\varnothing 6 \times 34\text{mm}$ 
F3 2 Ks $\varnothing 7 \times 76\text{mm}$ 	G0 10 Ks Zašlepka (do G1) 	G1 10 Ks - $\varnothing 7 \times 50\text{mm}$ 
I2 2 Ks 4 x 16mm 	M 1 Ks 	N1 100 Ks 3 x 16mm 
O2 8 Ks 	Q9 2 Ks 	P4 6 Ks 
R1 18 Ks 	Z1 2 Ks (L-984) 	Z2 1 Ks (L-503) 

POZOR !
Kovanie držte mimo dosahu detí !

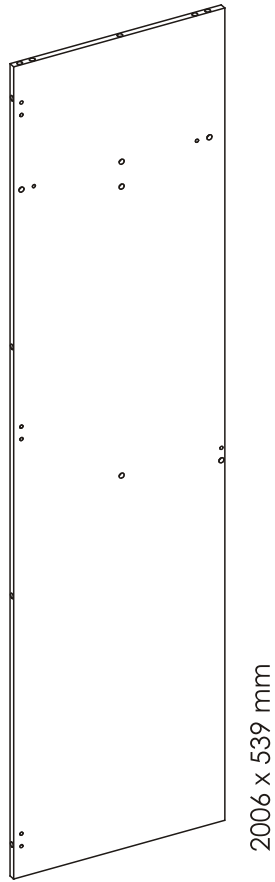
Potrebné náradie



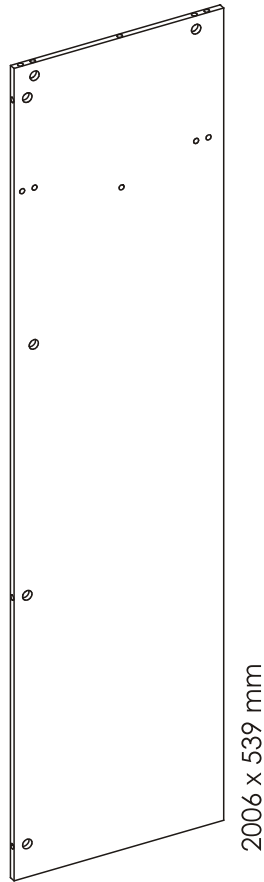
1 1 ks



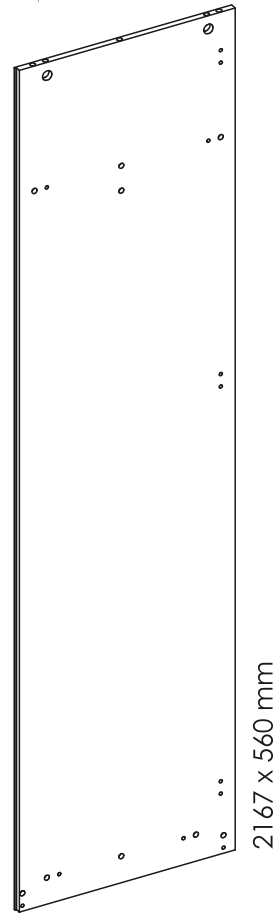
2 1 ks



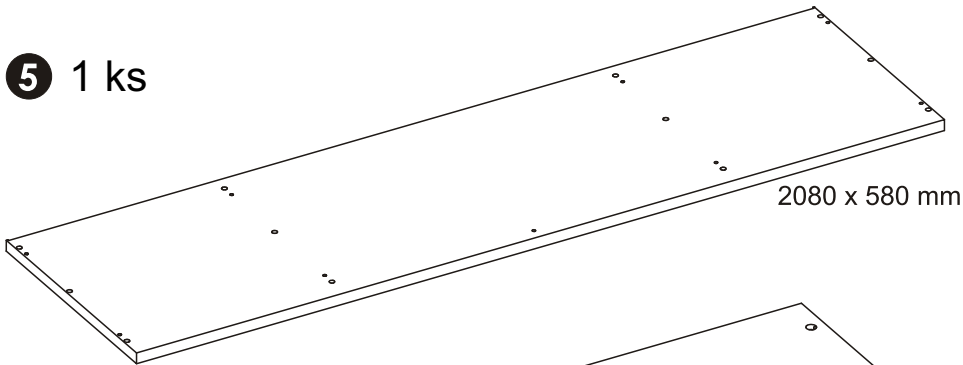
3 1 ks



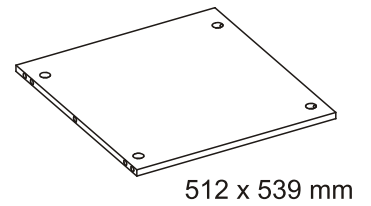
4 1 ks



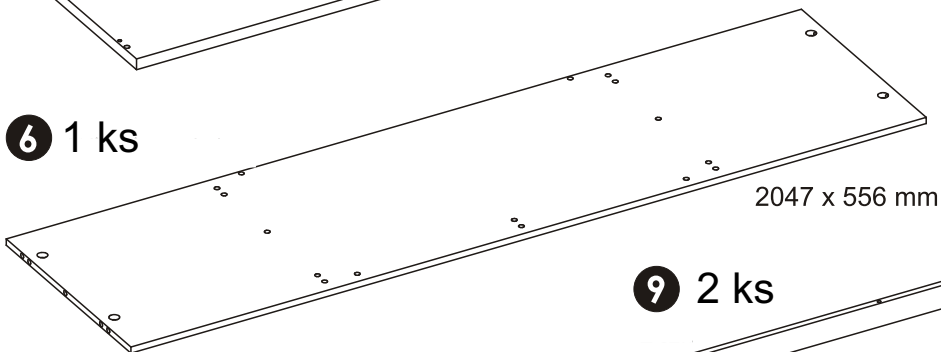
5 1 ks



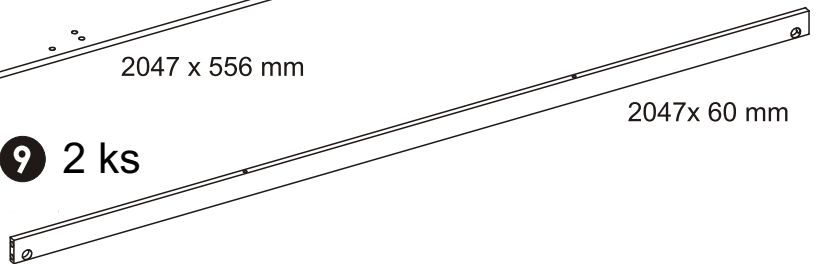
8 2 ks



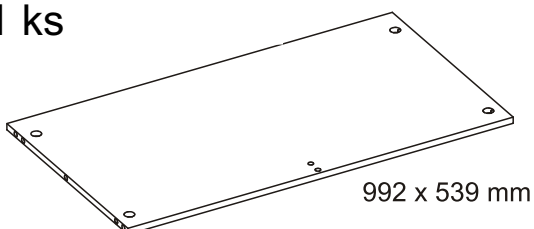
6 1 ks



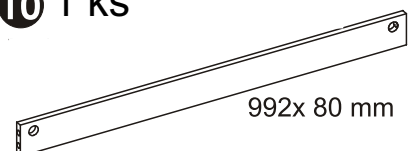
9 2 ks



7 1 ks



10 1 ks



11

2 Ks



2091 x 60 mm

12
1 Ks



1761 x 60 mm

13

1 Ks

Lišta stredová

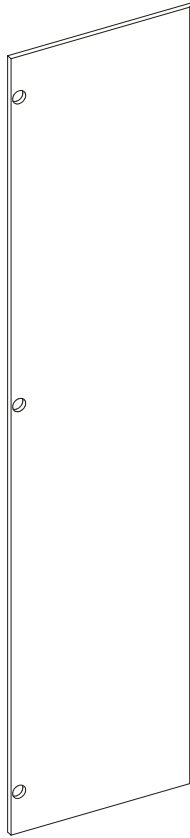


2091 x 60 mm

14

1 Ks

Dvere pravé

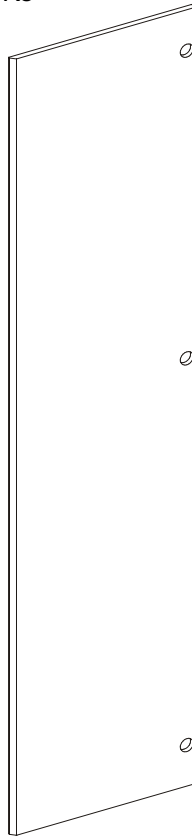


2104 x 496 mm

15

1 Ks

Dvere ľavé

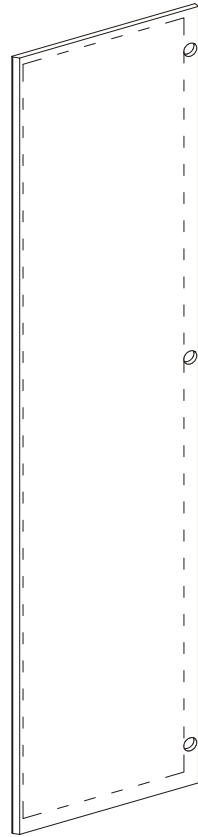


2104 x 496 mm

16

1 Ks

Dvere so zrkadlom ľavé

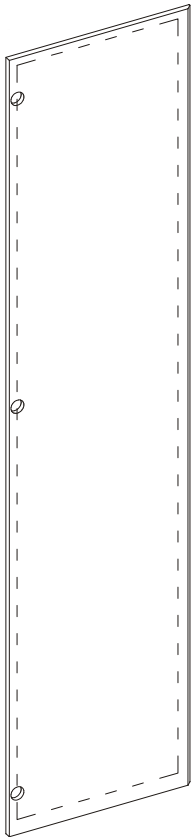


2104 x 496 mm

Dvere so zrkadlom pravé

17

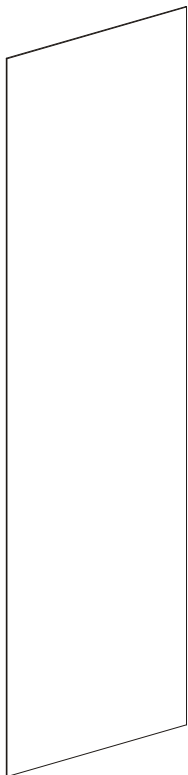
1 Ks



2104 x 496 mm

18

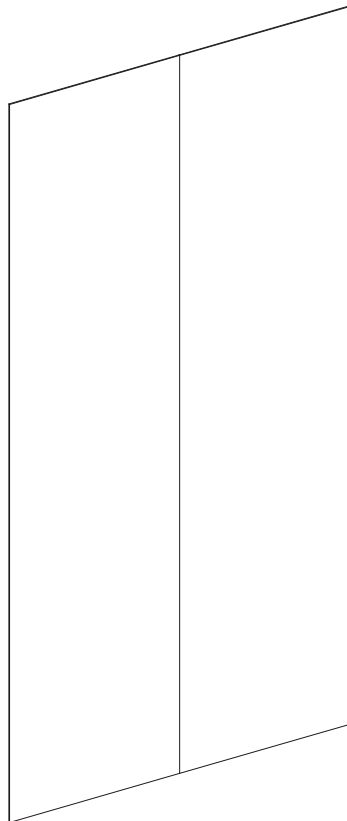
2 ks



2122 x 531 mm

19

1 Ks

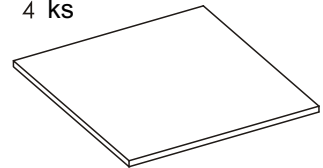


2122 x 1004 mm

20

4 ks

Polica



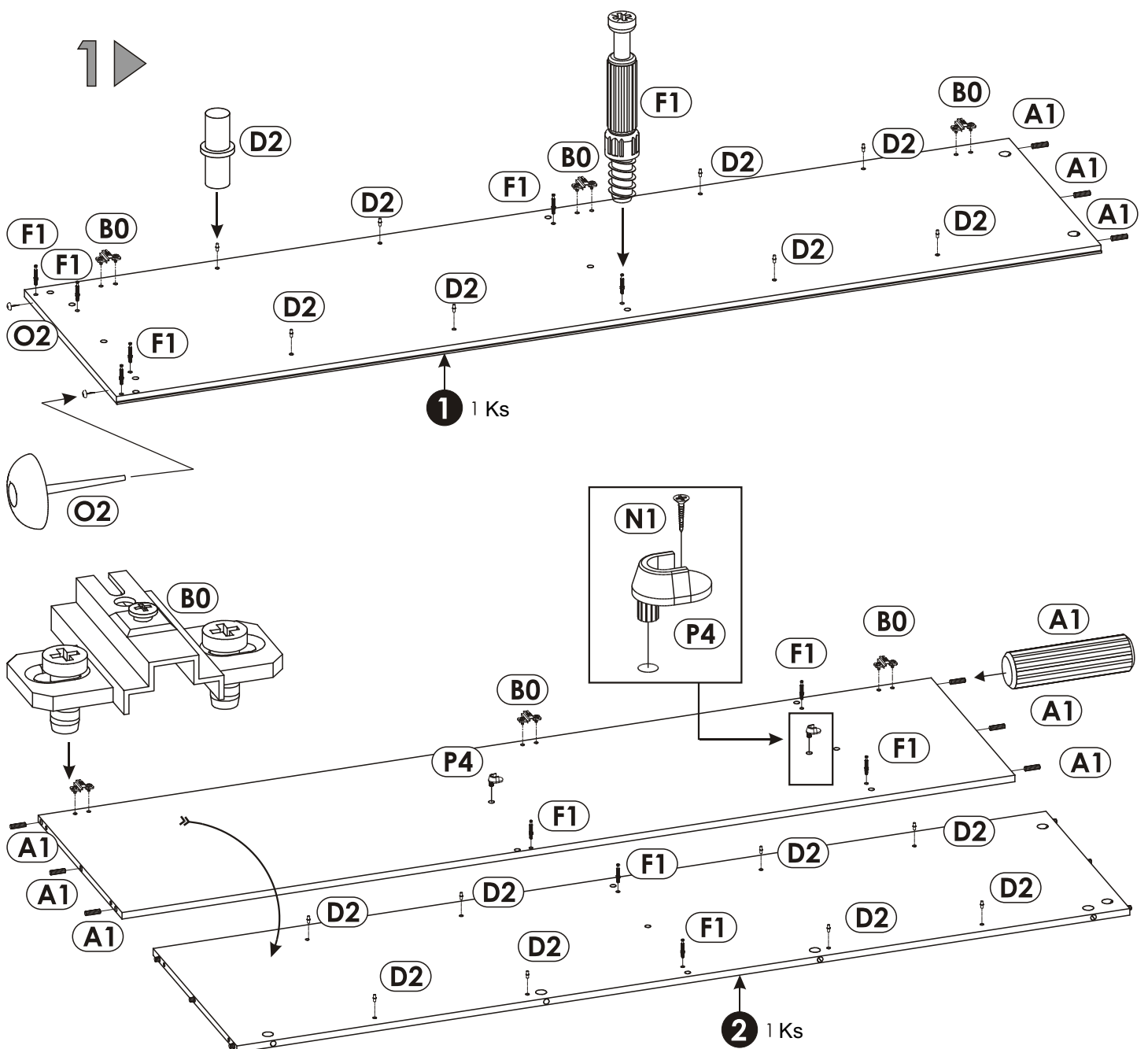
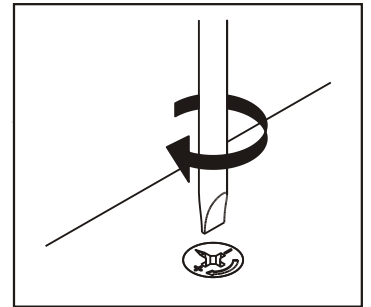
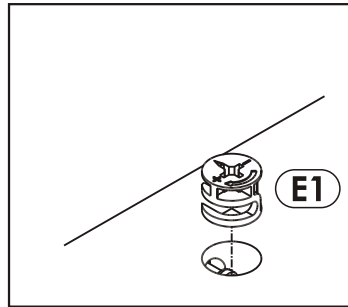
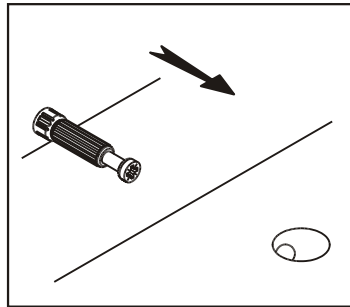
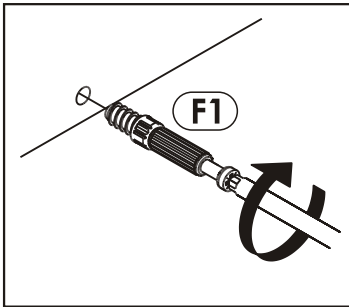
512 x 539 mm

Krok 1:

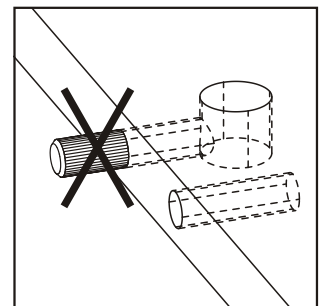
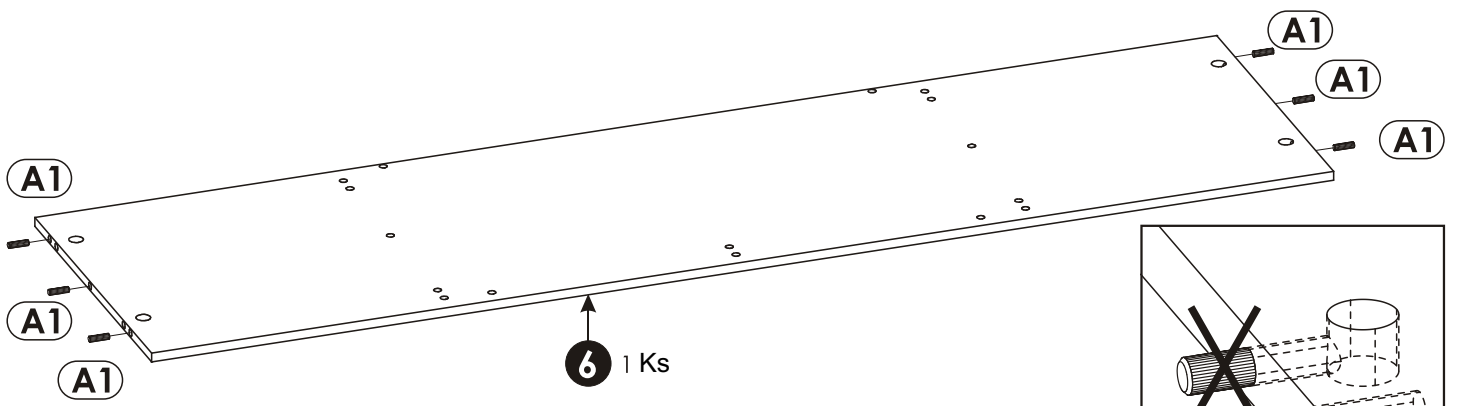
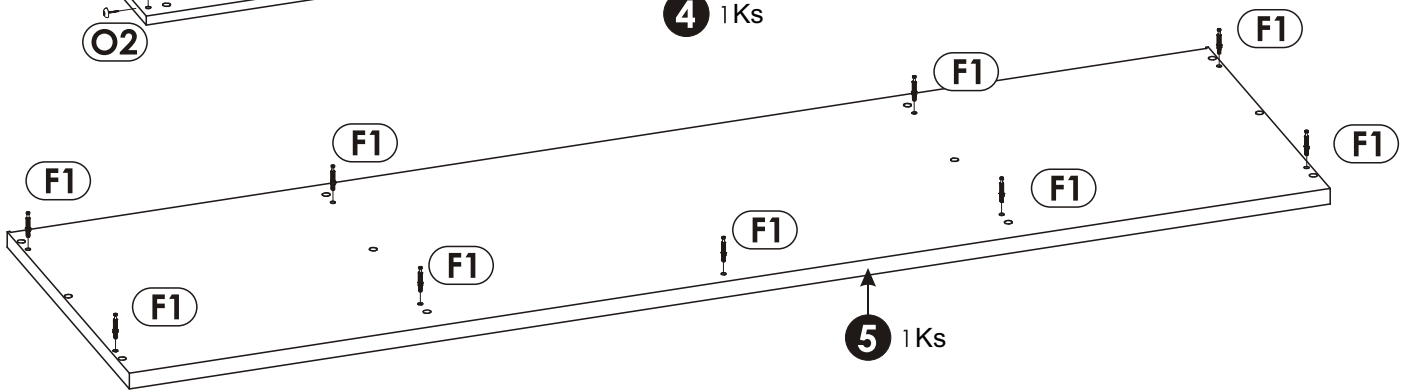
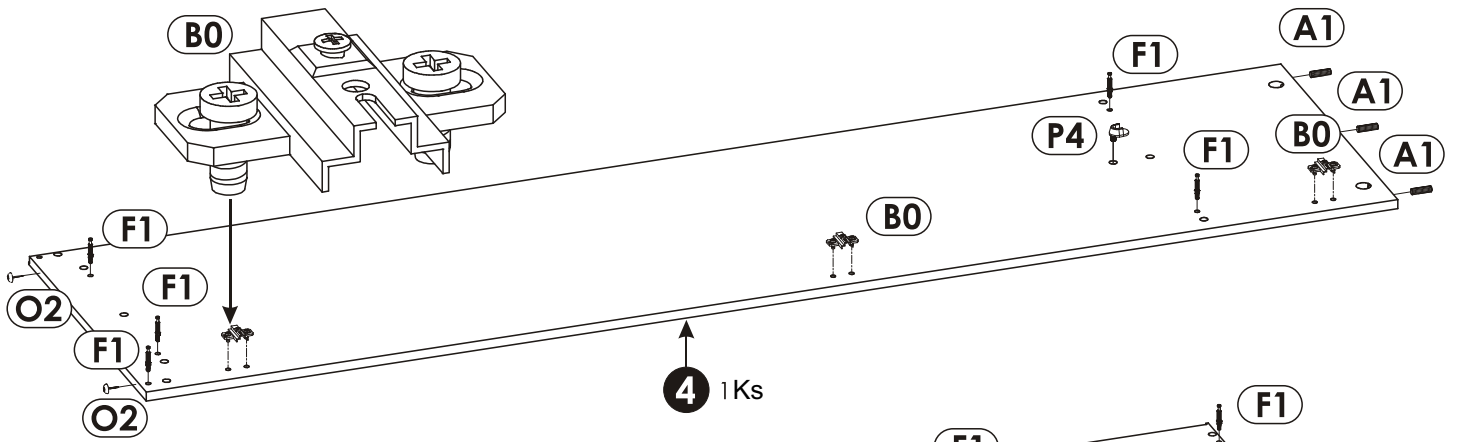
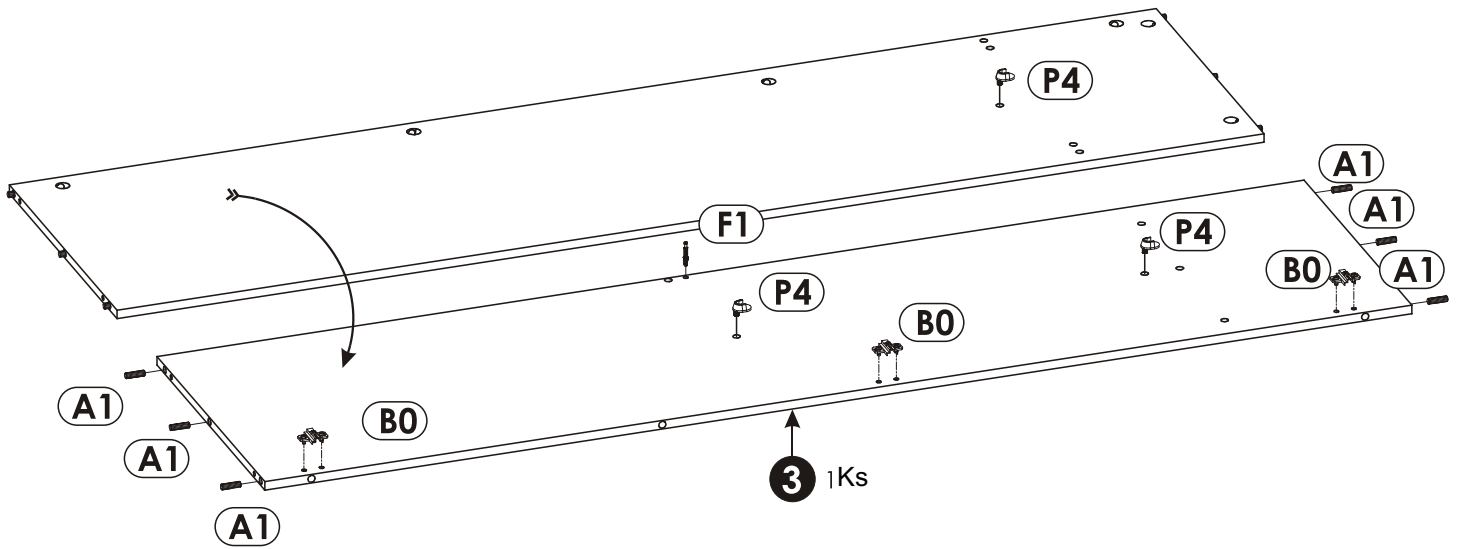
Krok 2:

Krok 3:

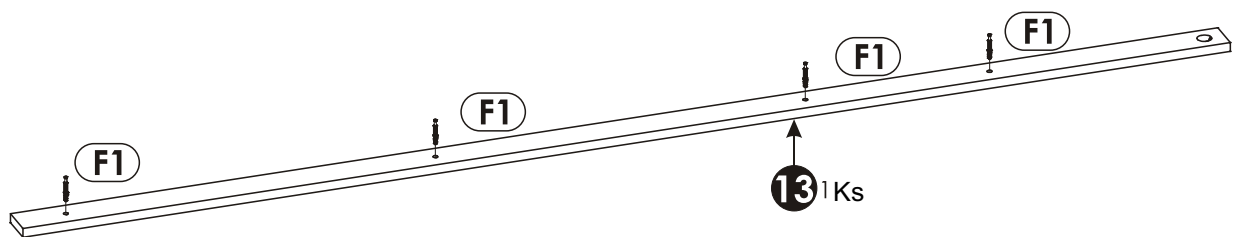
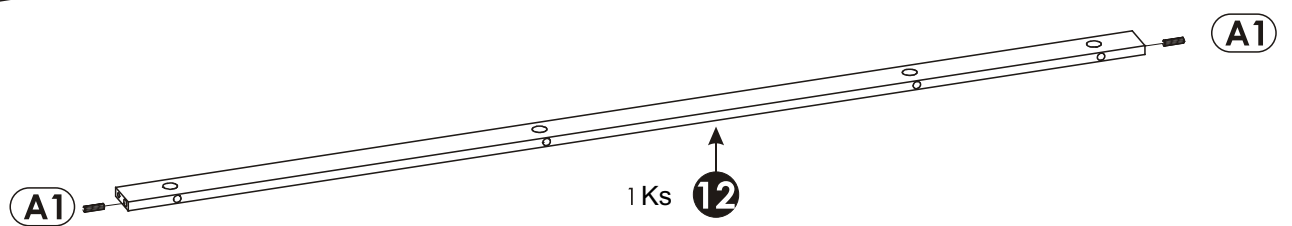
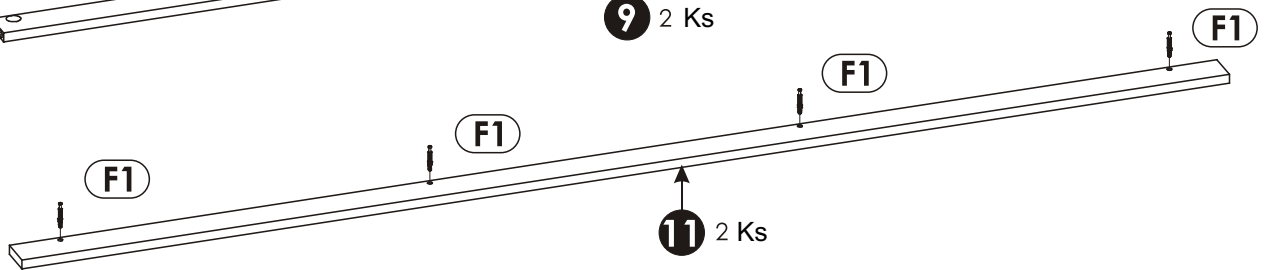
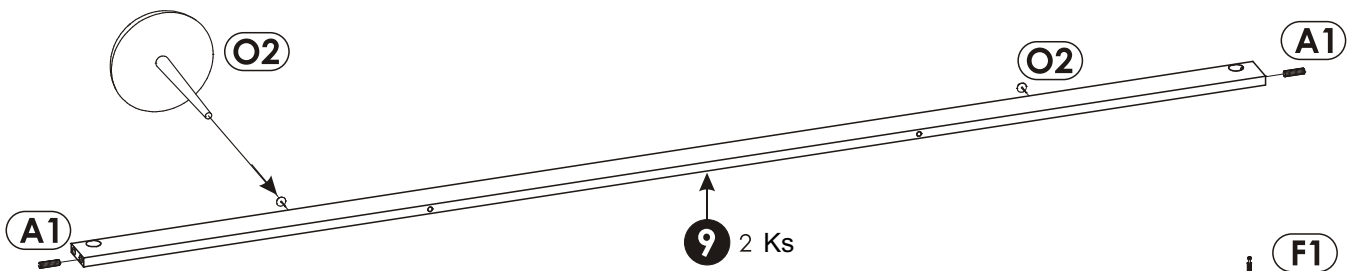
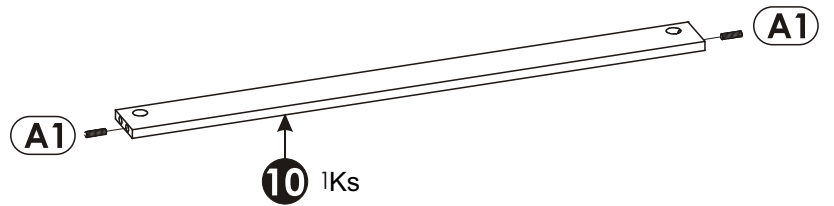
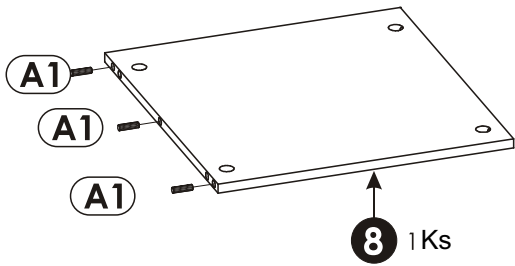
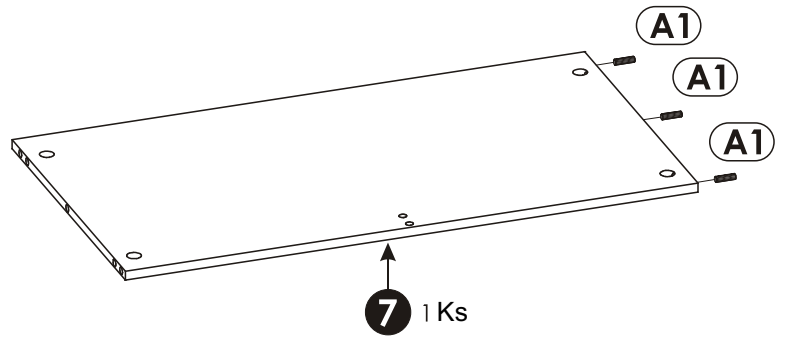
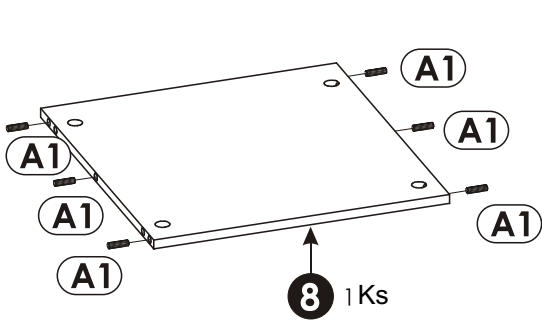
Krok 4:



2 ▶

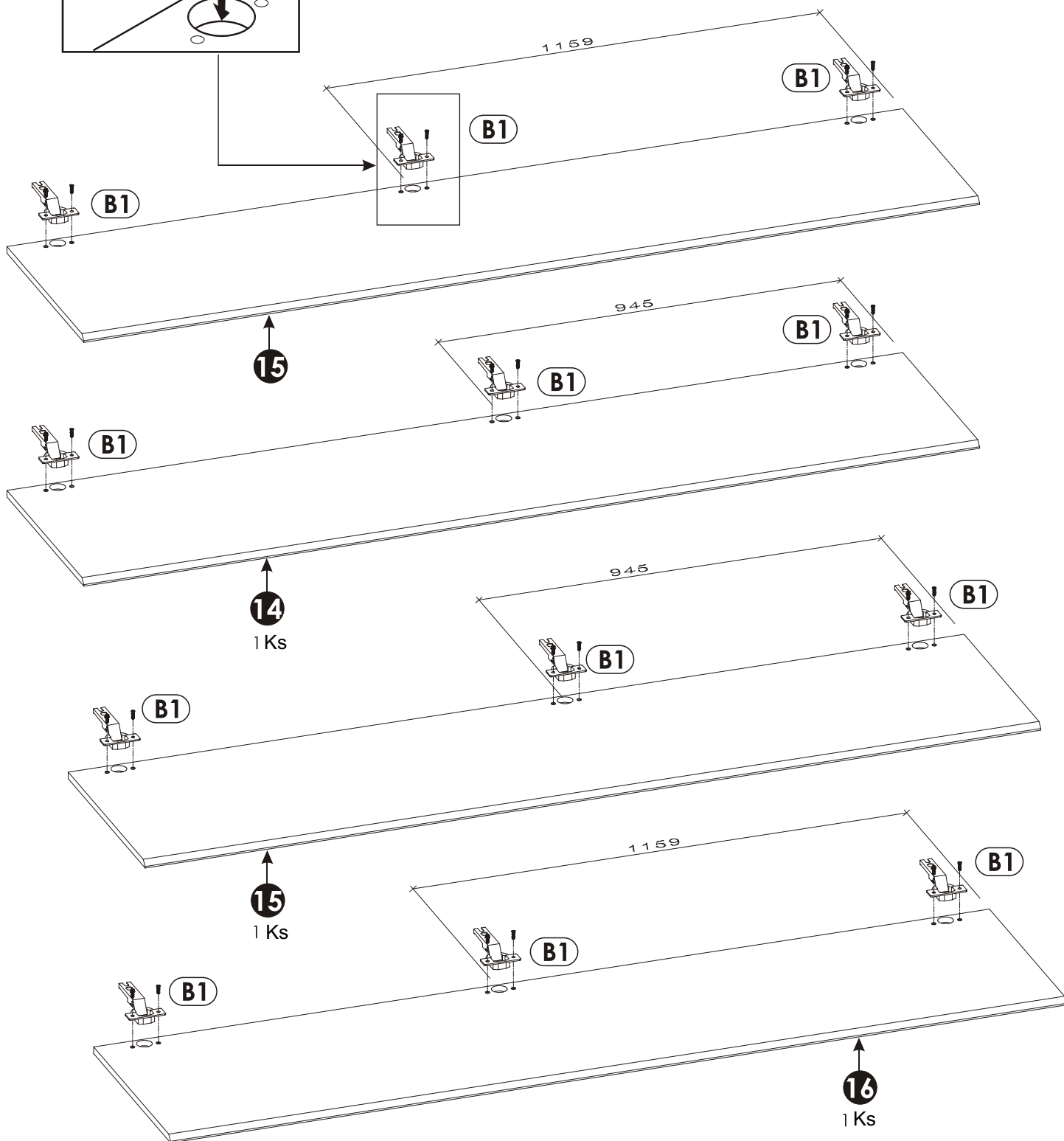
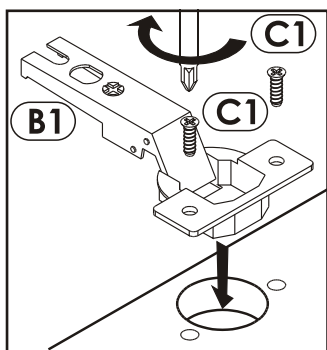
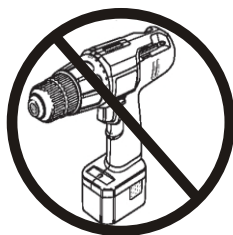


3 ▶

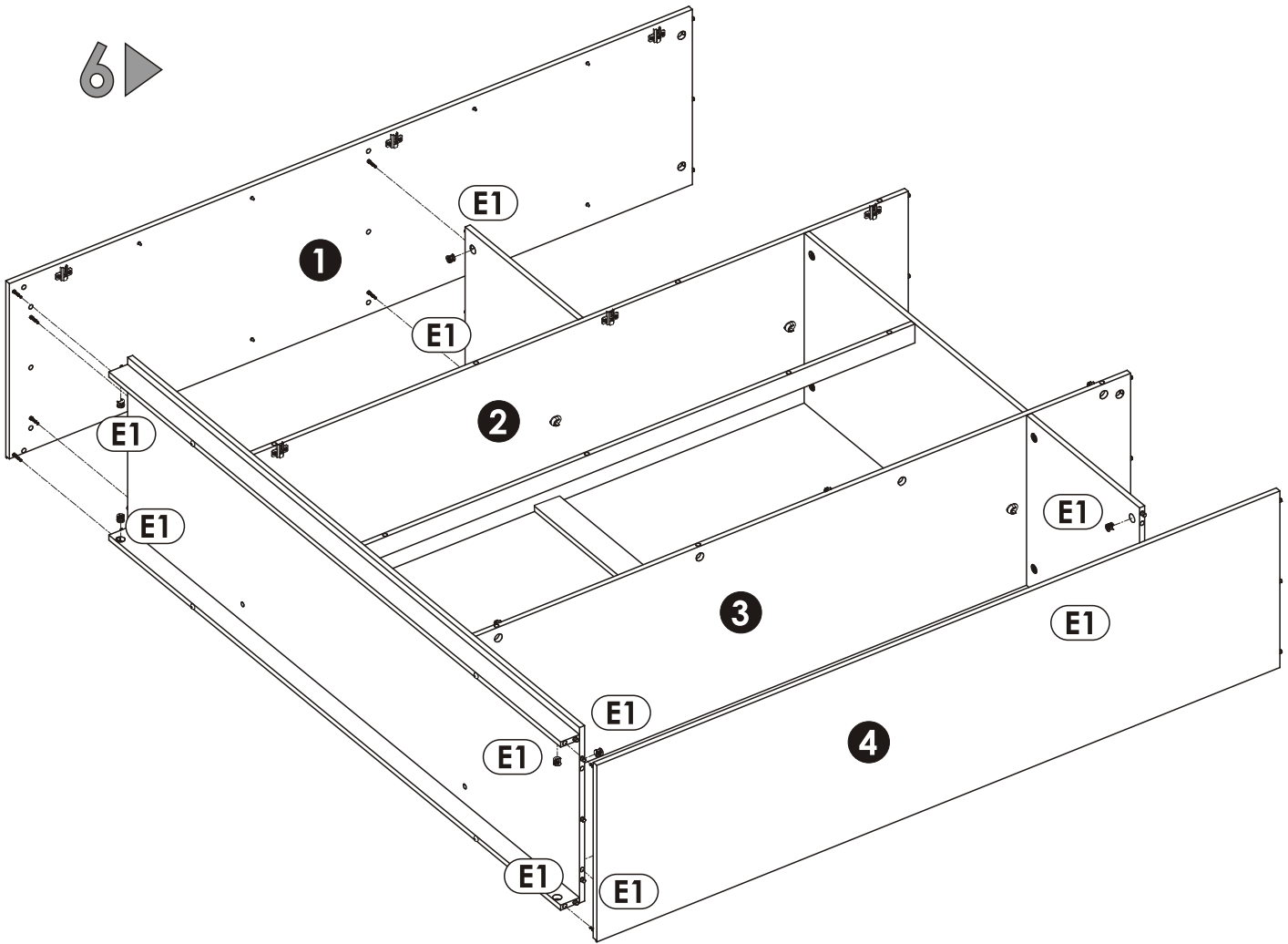


4 ▶

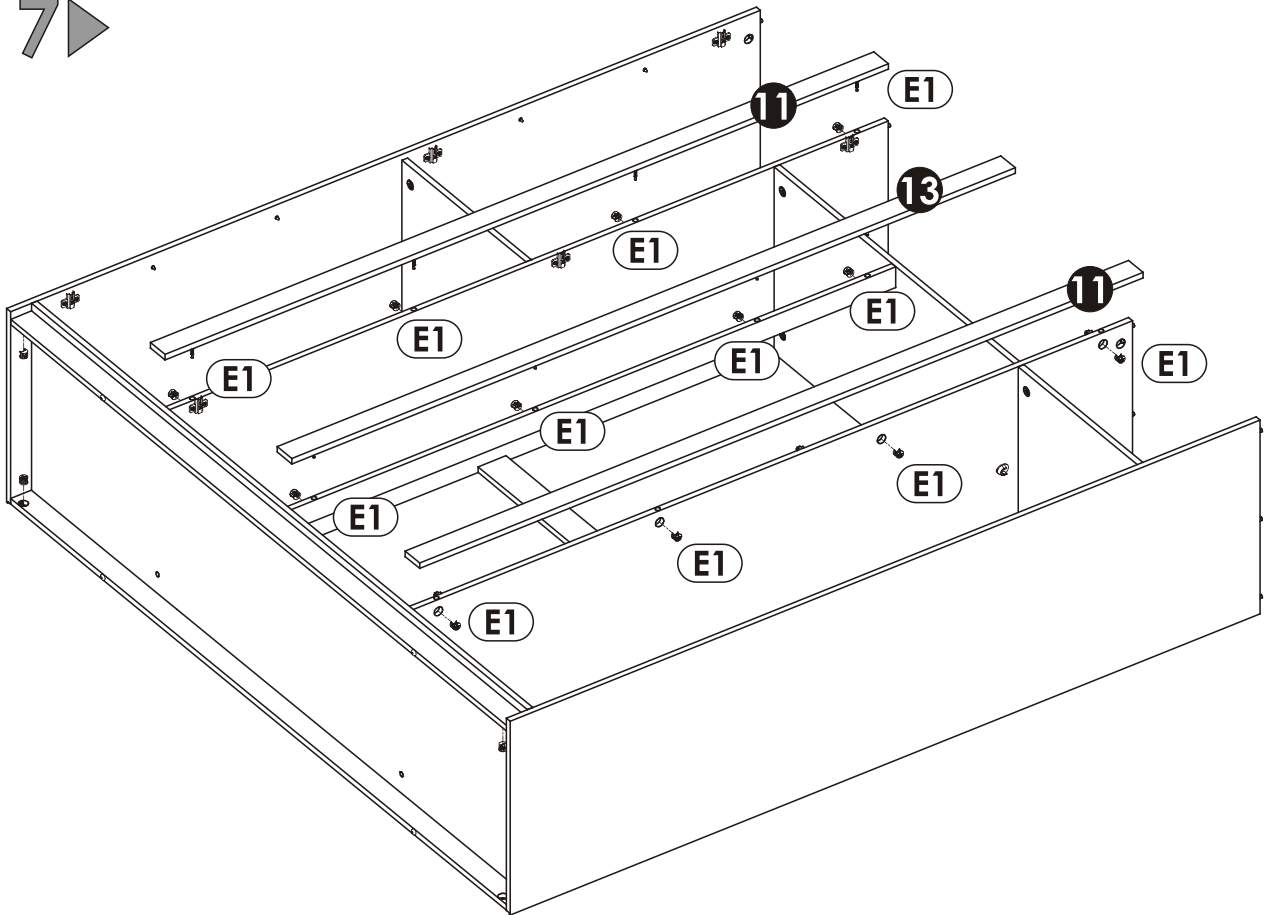
POZOR ! Neodporúčame používať elektrické doťahovače



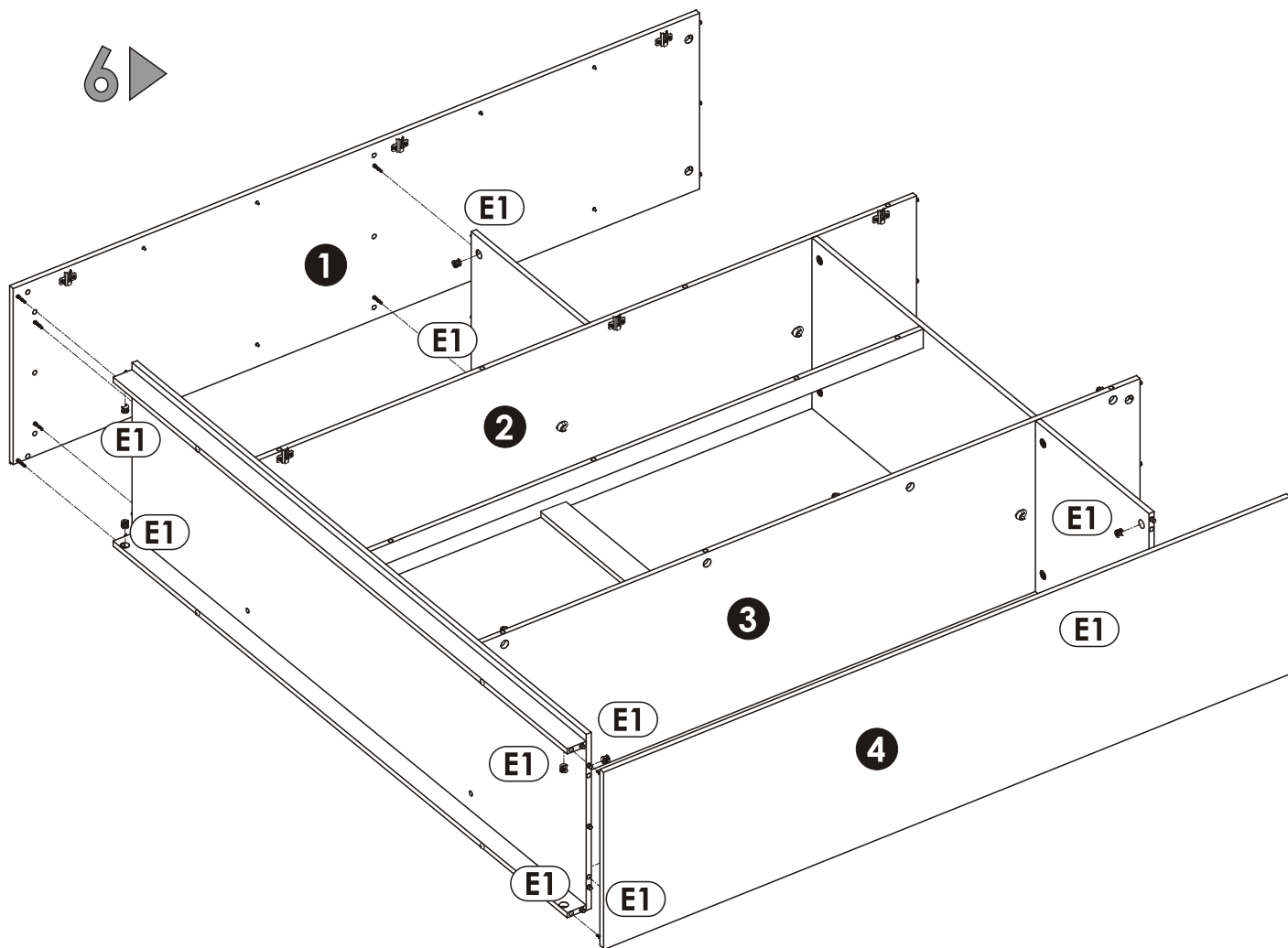
6 ▶



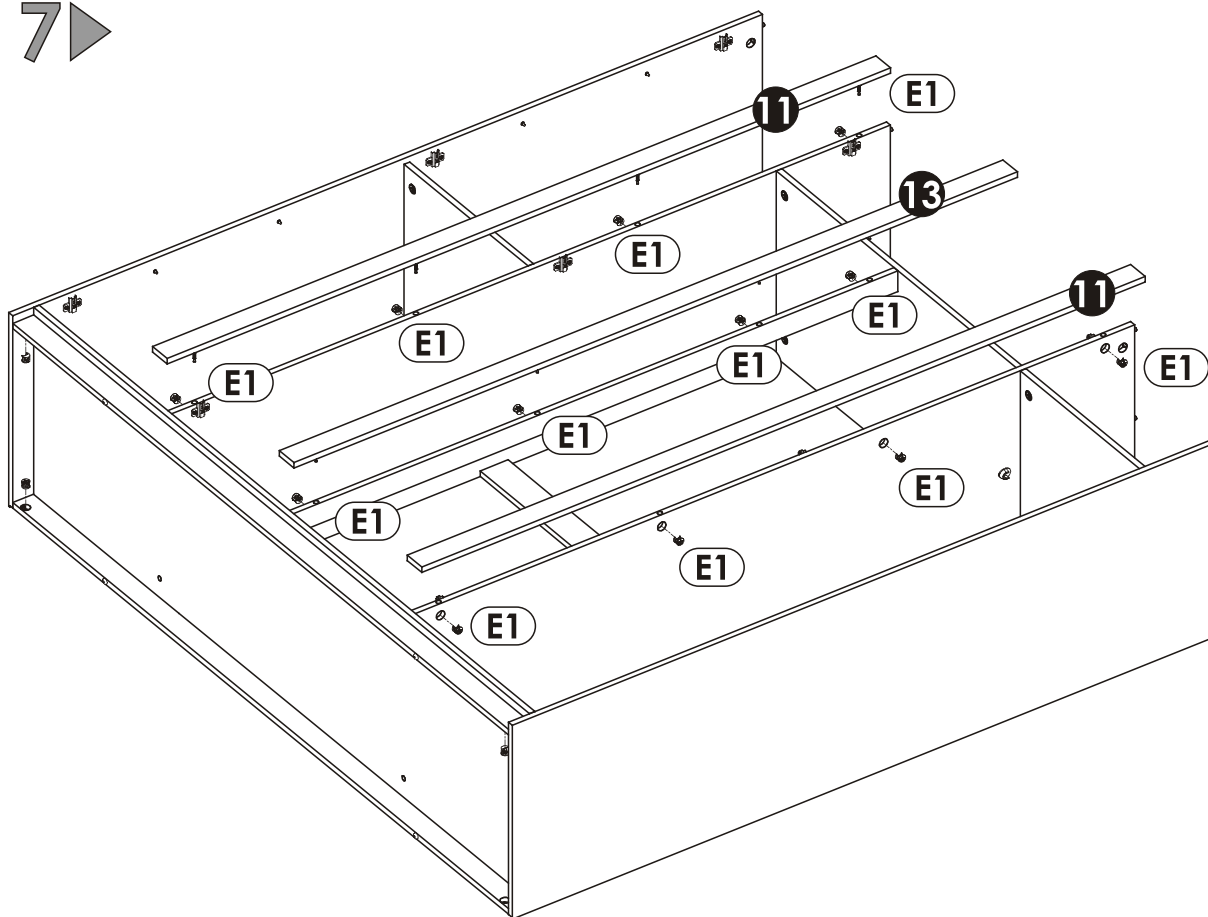
7 ▶



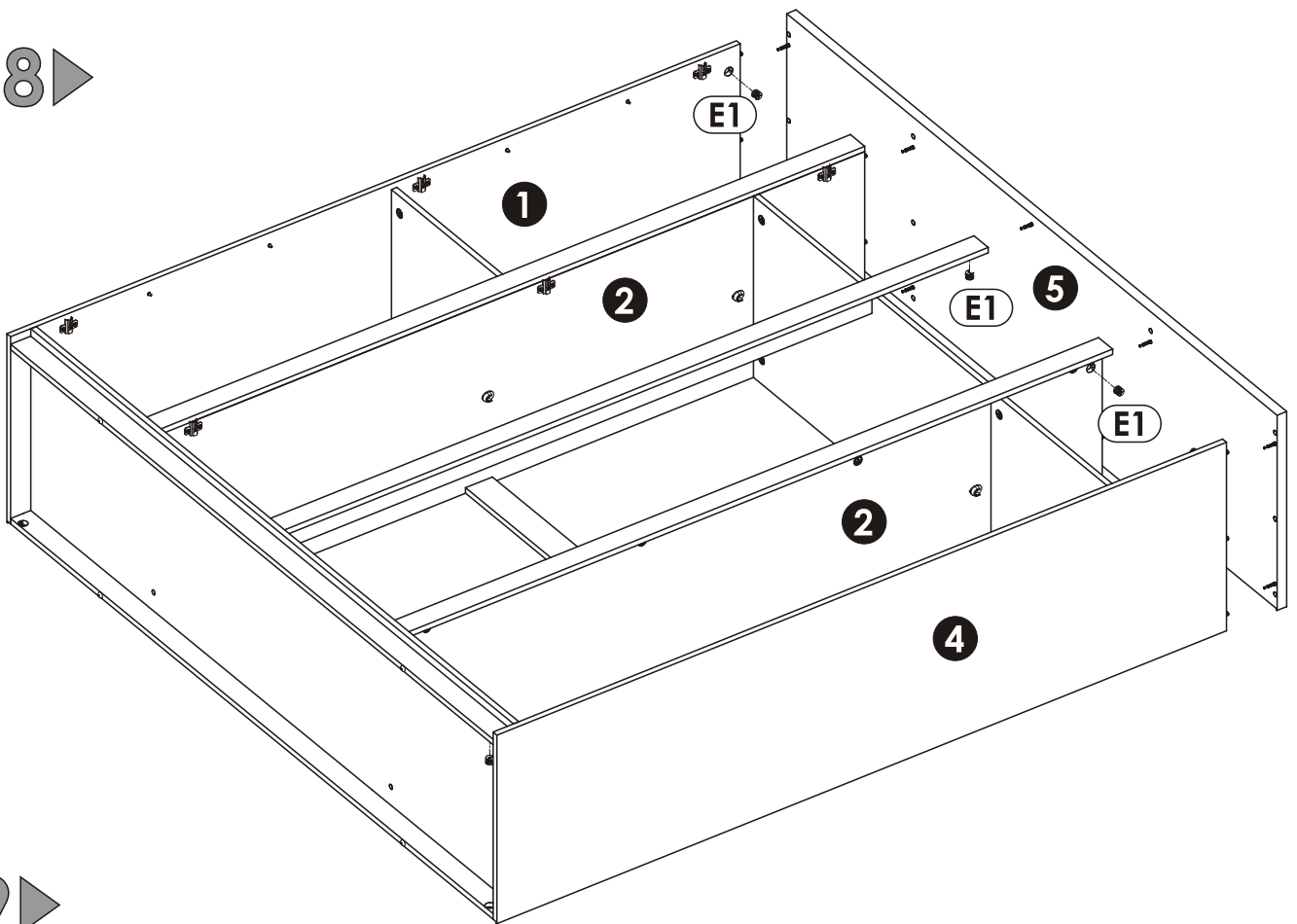
6 ▶



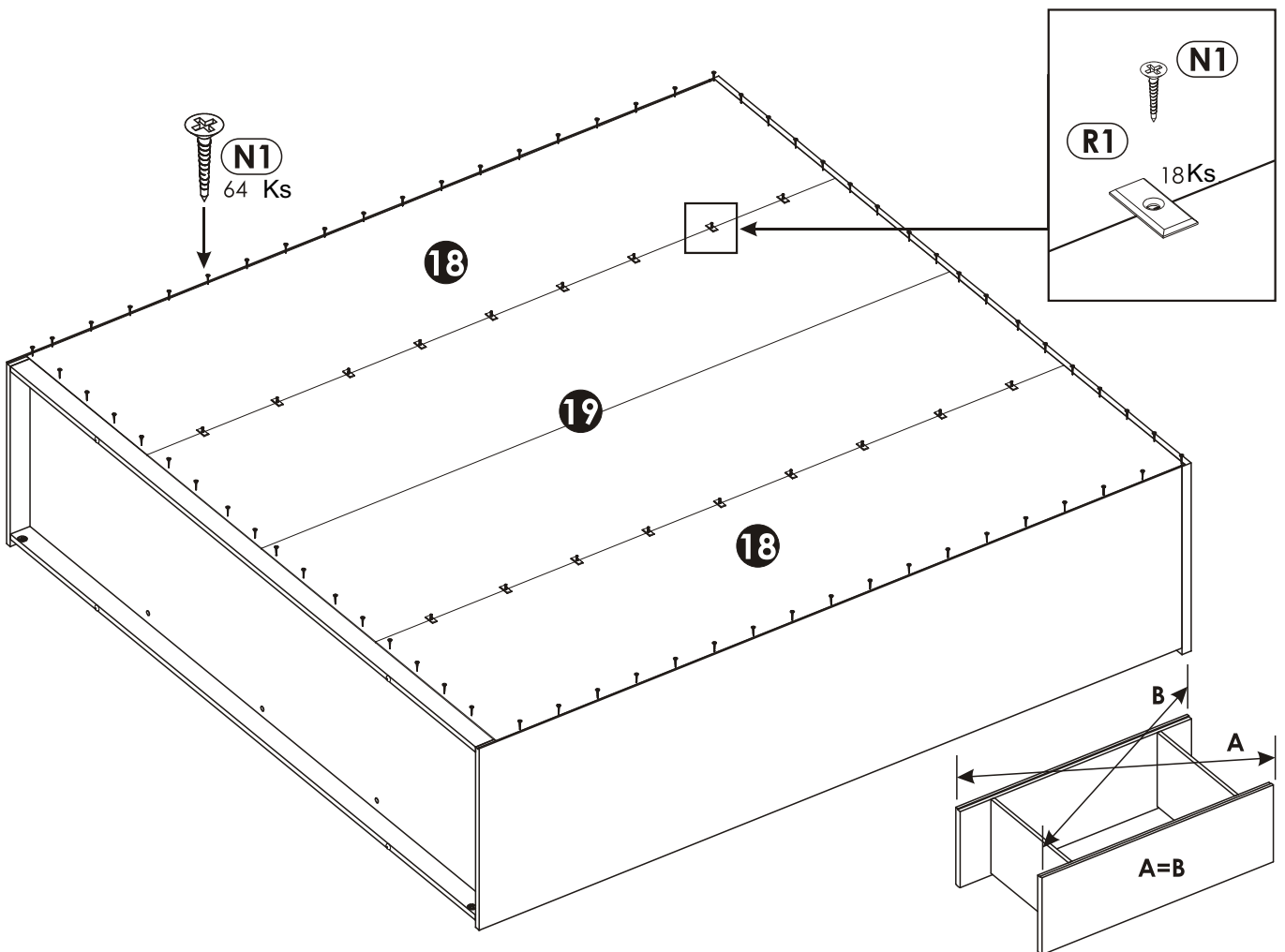
7 ▶



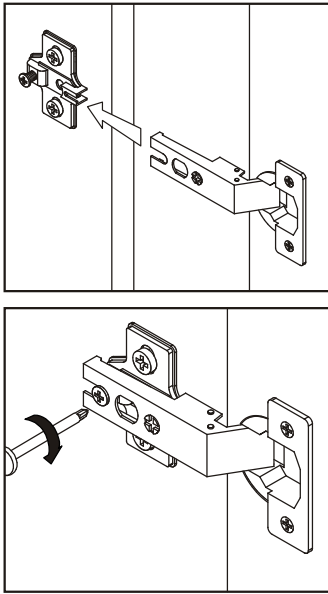
8 ▶



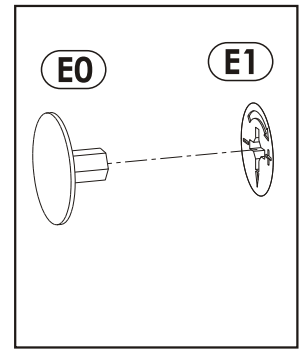
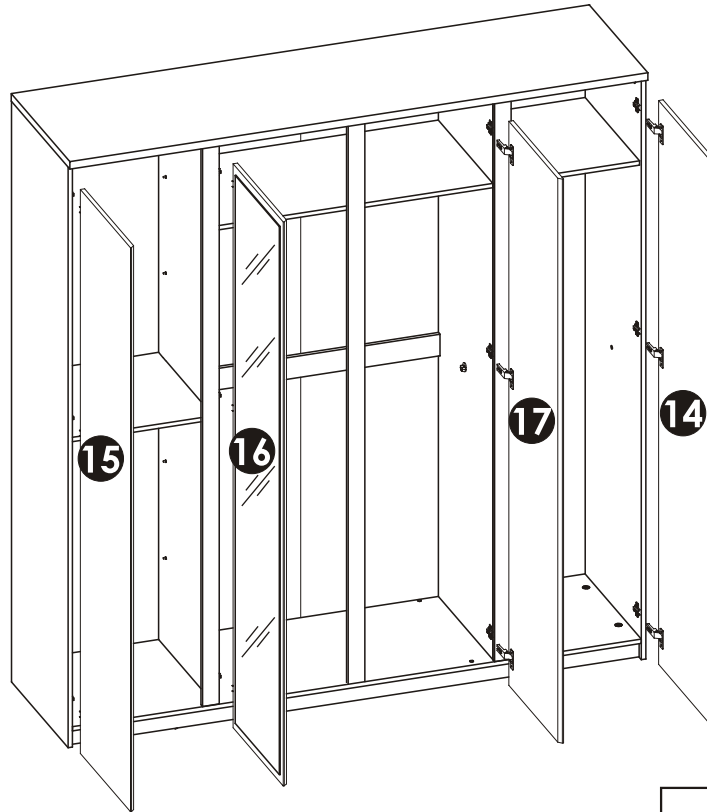
9 ▶



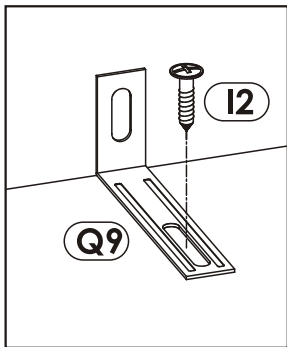
10 ▶



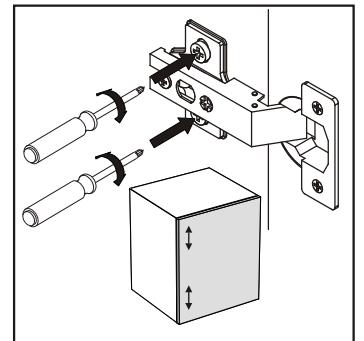
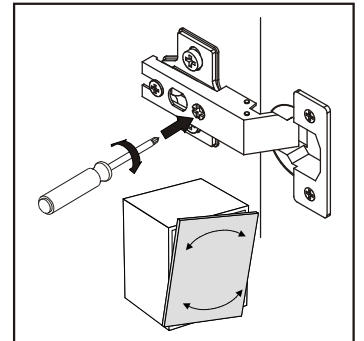
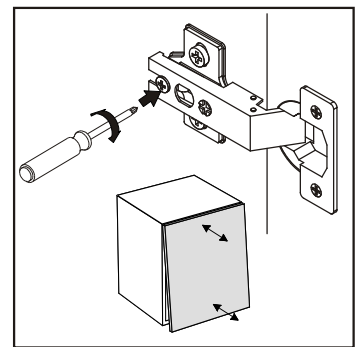
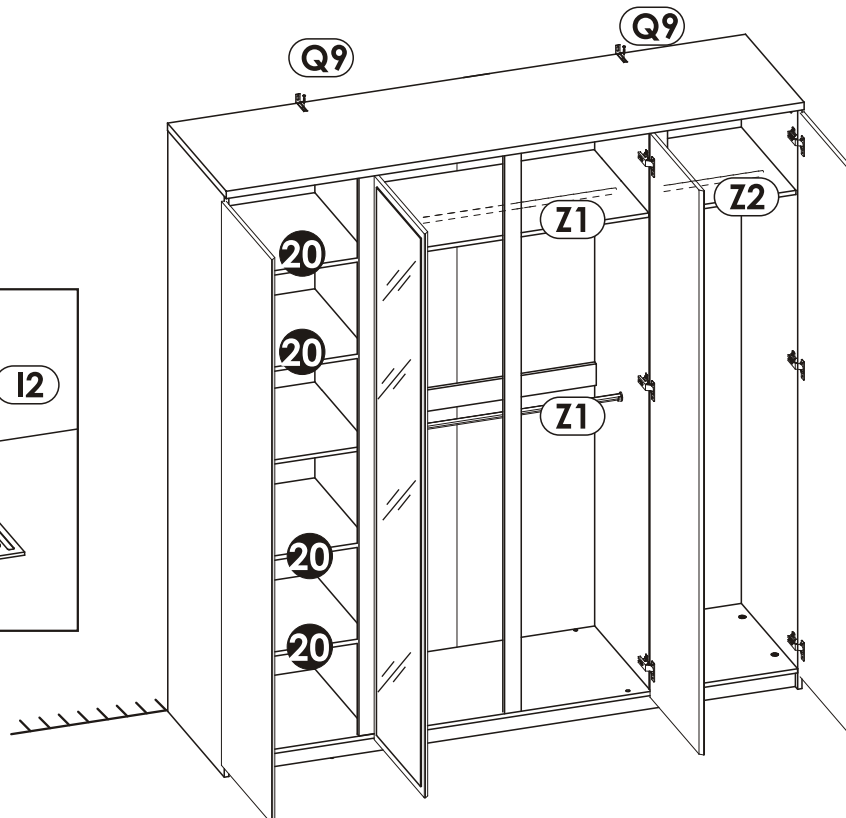
10.1.



11 ▶



11.1.



11.2.