

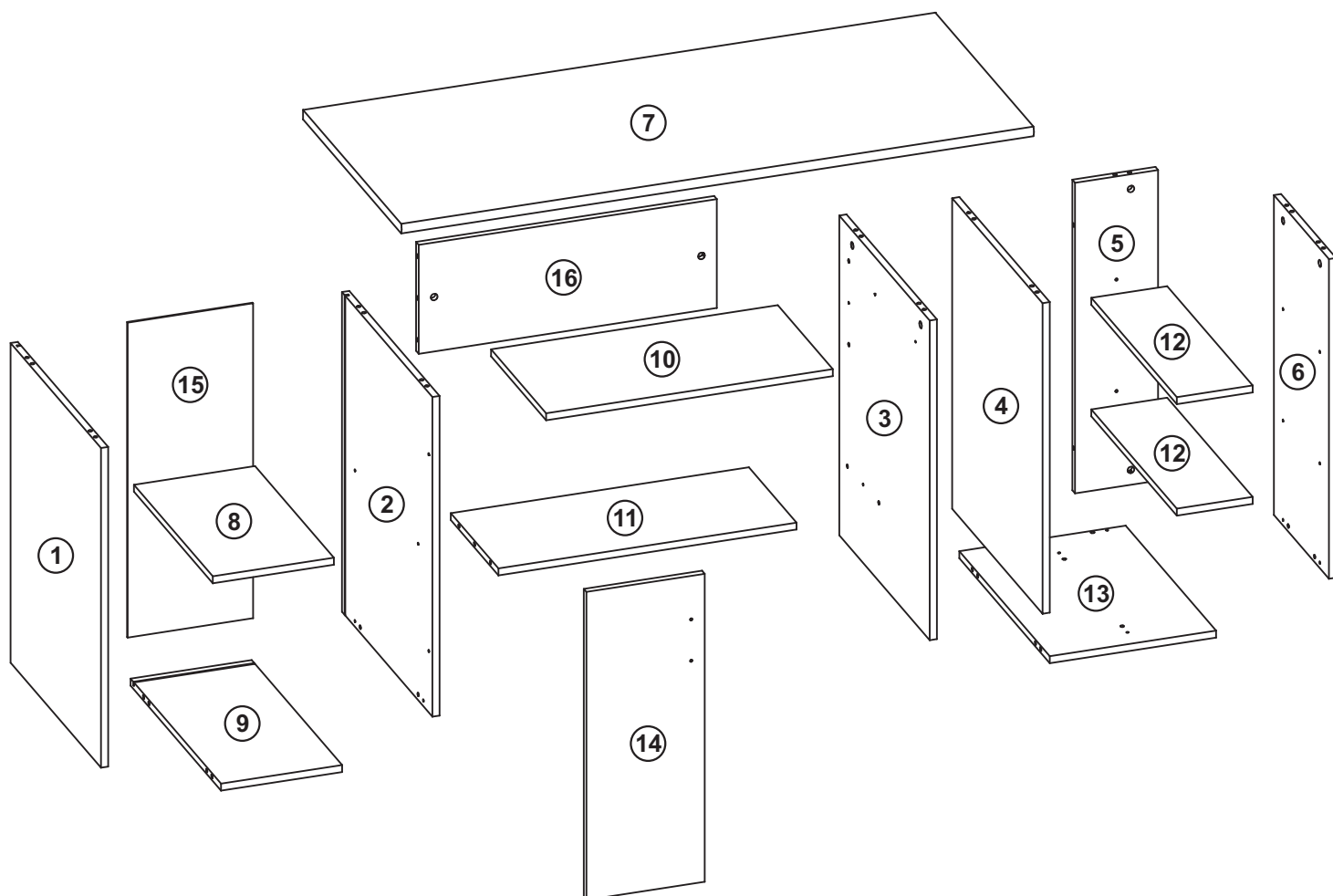
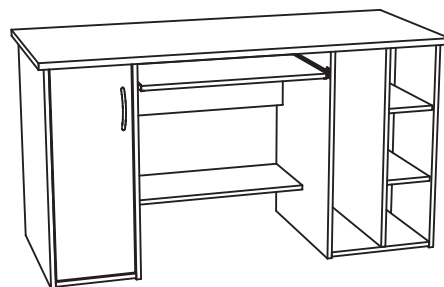
MONTAGEANLEITUNG / SERVICEKARTE


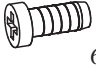
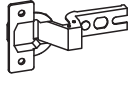





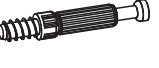




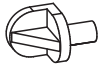
Schreibtisch SALDO

Montageanleitung sollte nicht als technische Dokumentation betrachtet werden. Aufbauänderungen vom Produzenten vorbehalten.

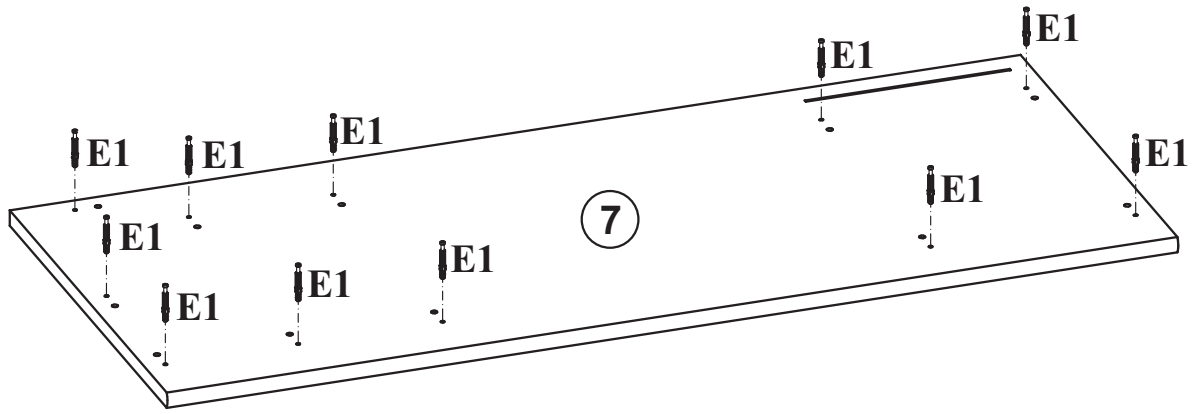
Sehr geehrter Kunde, sollte ein Teil fehlen oder beschädigt sein, kreuzen Sie bitte dieses deutlich auf der SERVICEKARD an und schicken Sie die uns SERVICEKARD zurück.

Um die eventuellen Reklas richtig zu erledigen, bitten wir um eine Kopie des Aufklebers von der Ware, oder um Angabe der Produktionswoche.

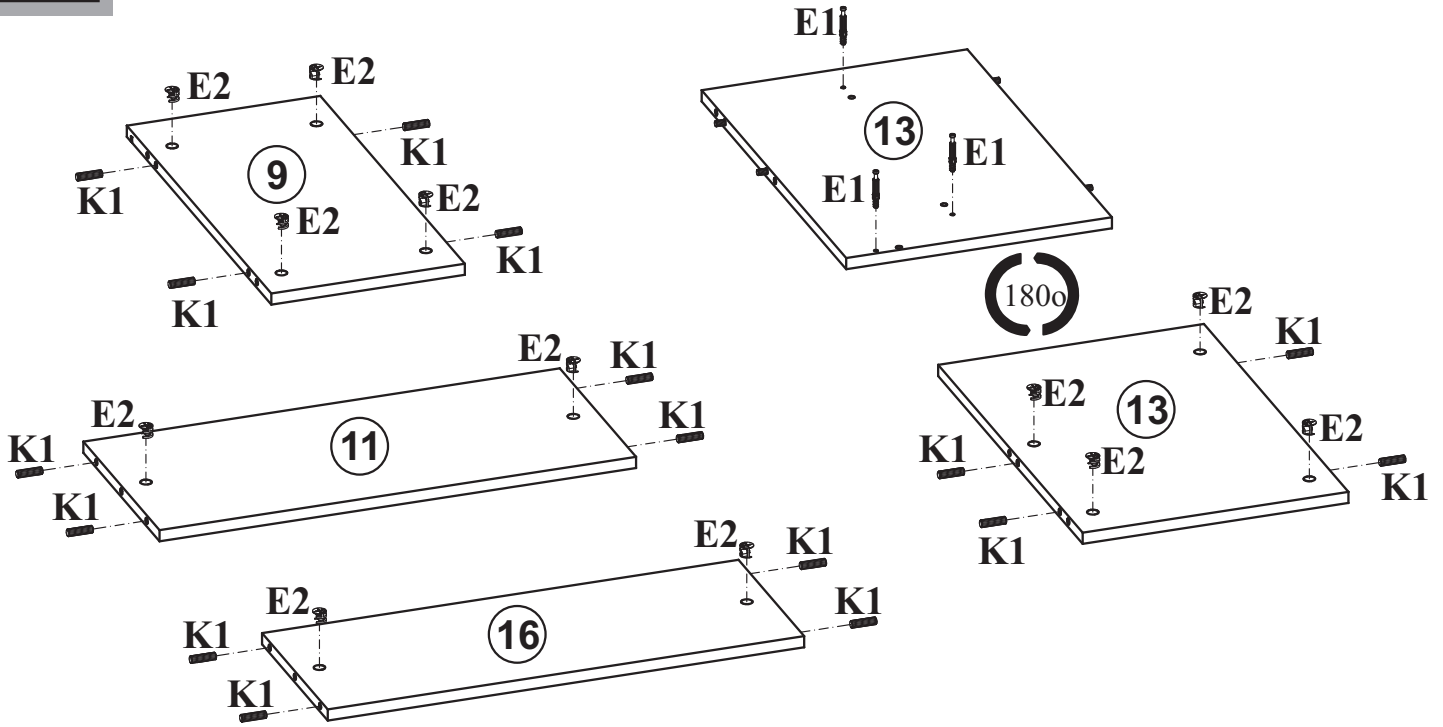


						
B1 x2 (x.....)	B5 x4 (x.....) 6,3x13	C3 x2 (x.....)	C5 x8 (x.....) 5,3x13	R2 x4 (x.....) 3x13	U2 x1 (x.....)	T2 x2 (x.....) 4x22
						
K1 x32 (x.....)	E1 x26 (x.....)	E2 x26 (x.....) 15x12,5	E3 x26 (x.....)	N4 x1 (x.....) L-300	S14 x8 (x.....)	S2 x16 (x.....)

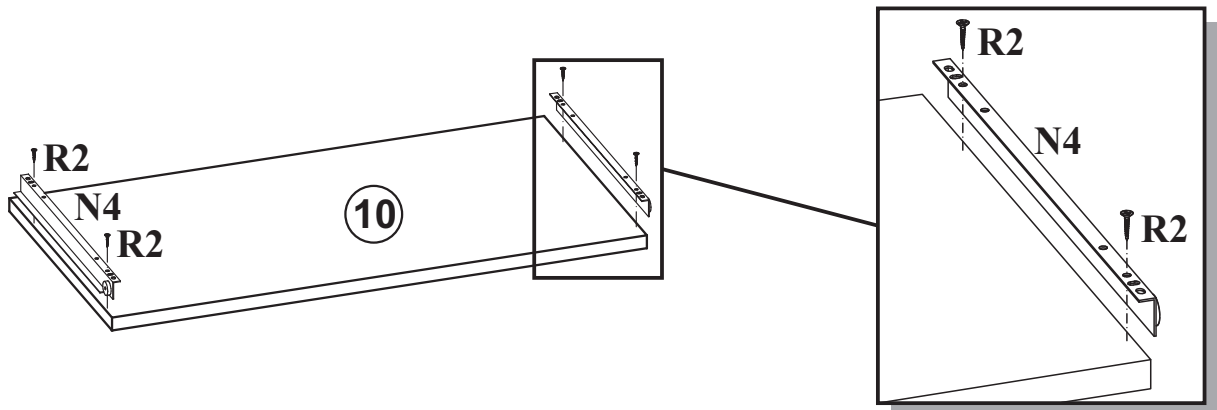
02



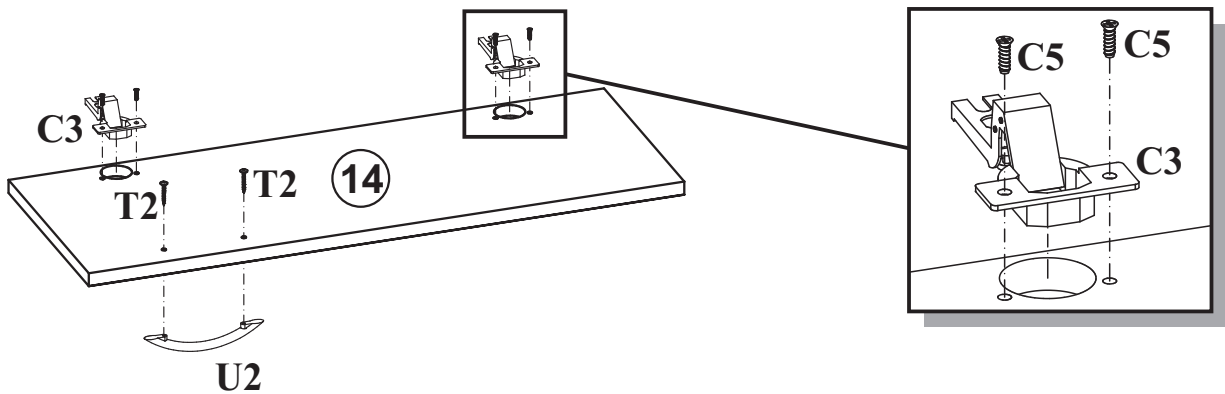
03



04

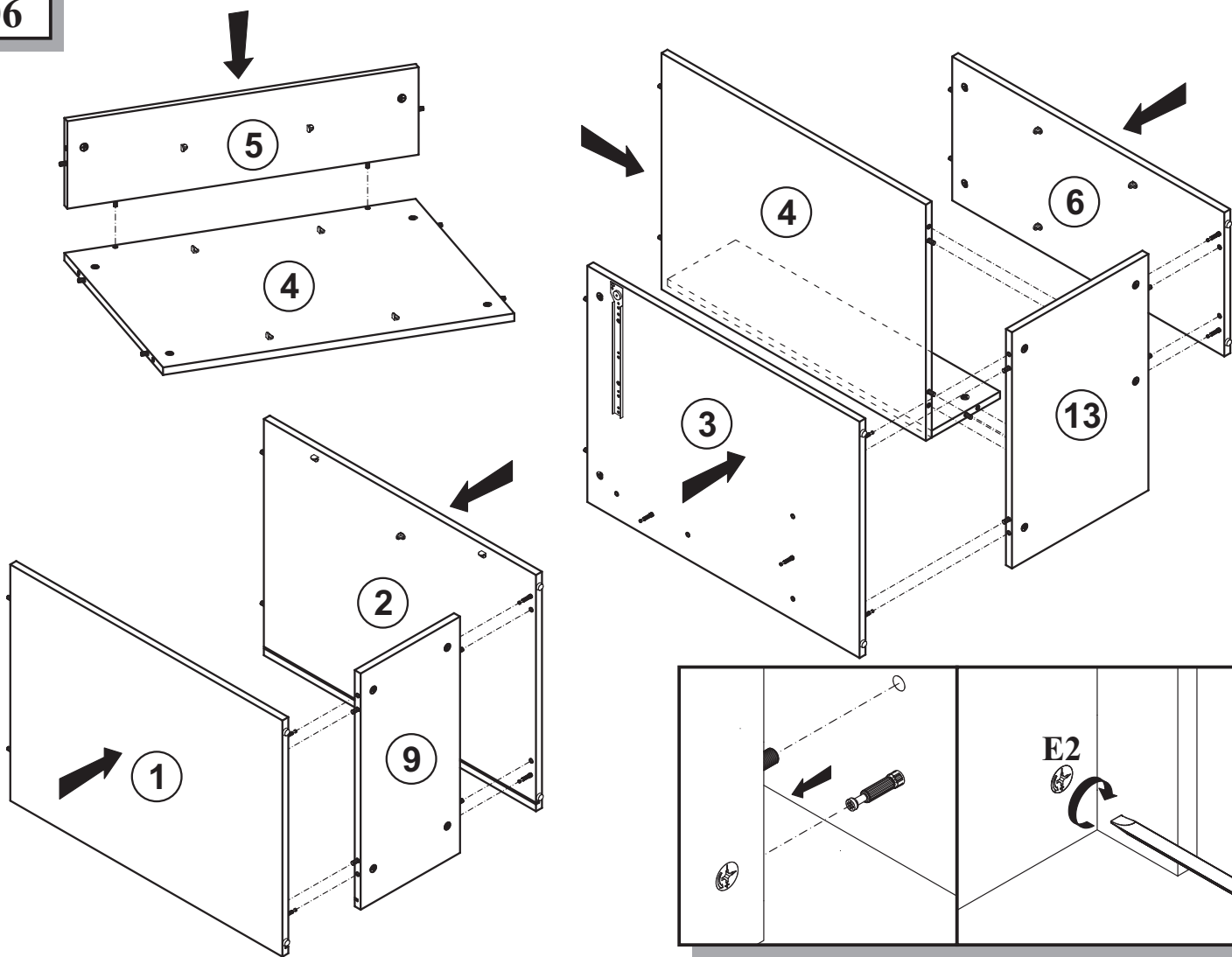


05

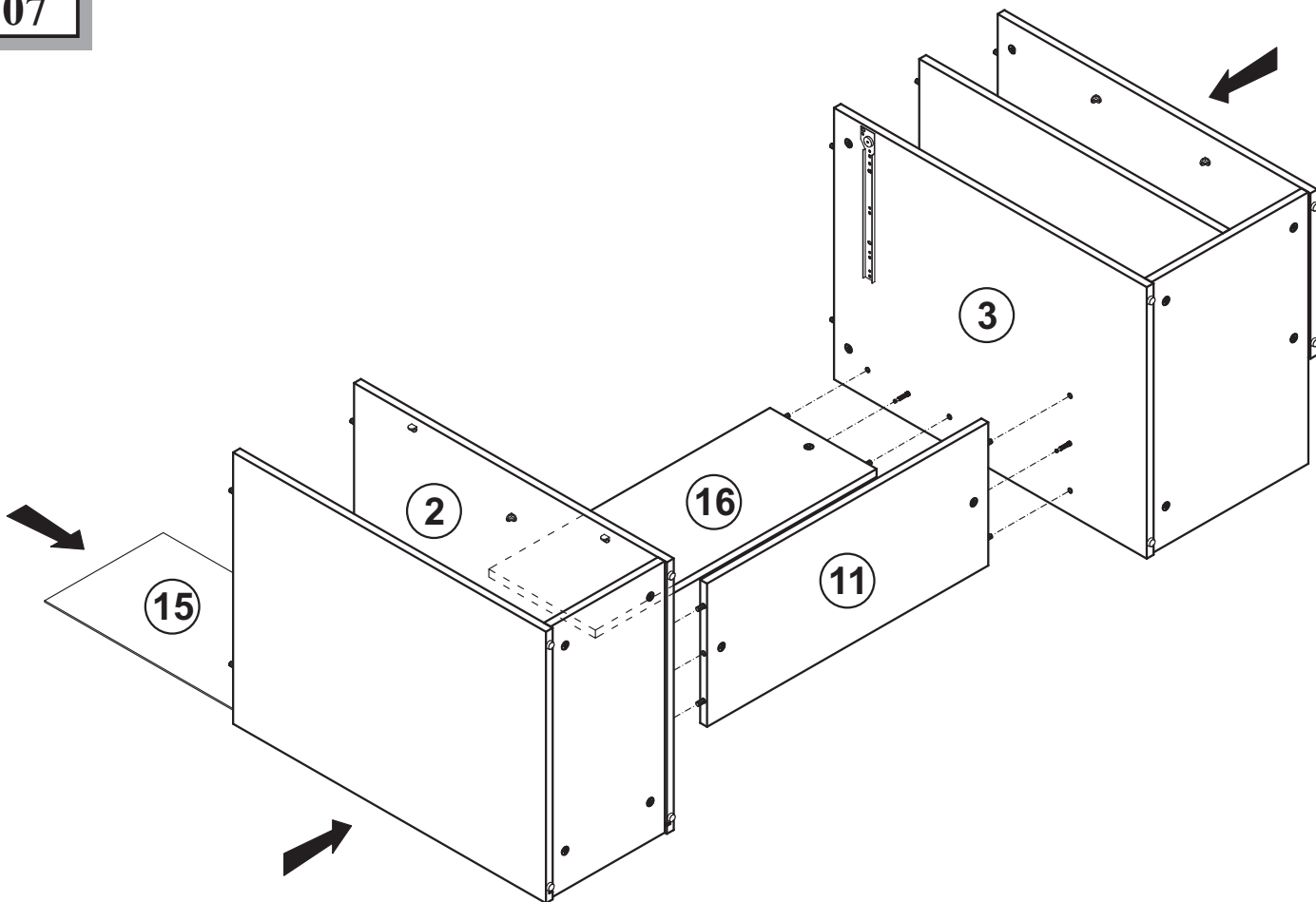


U2

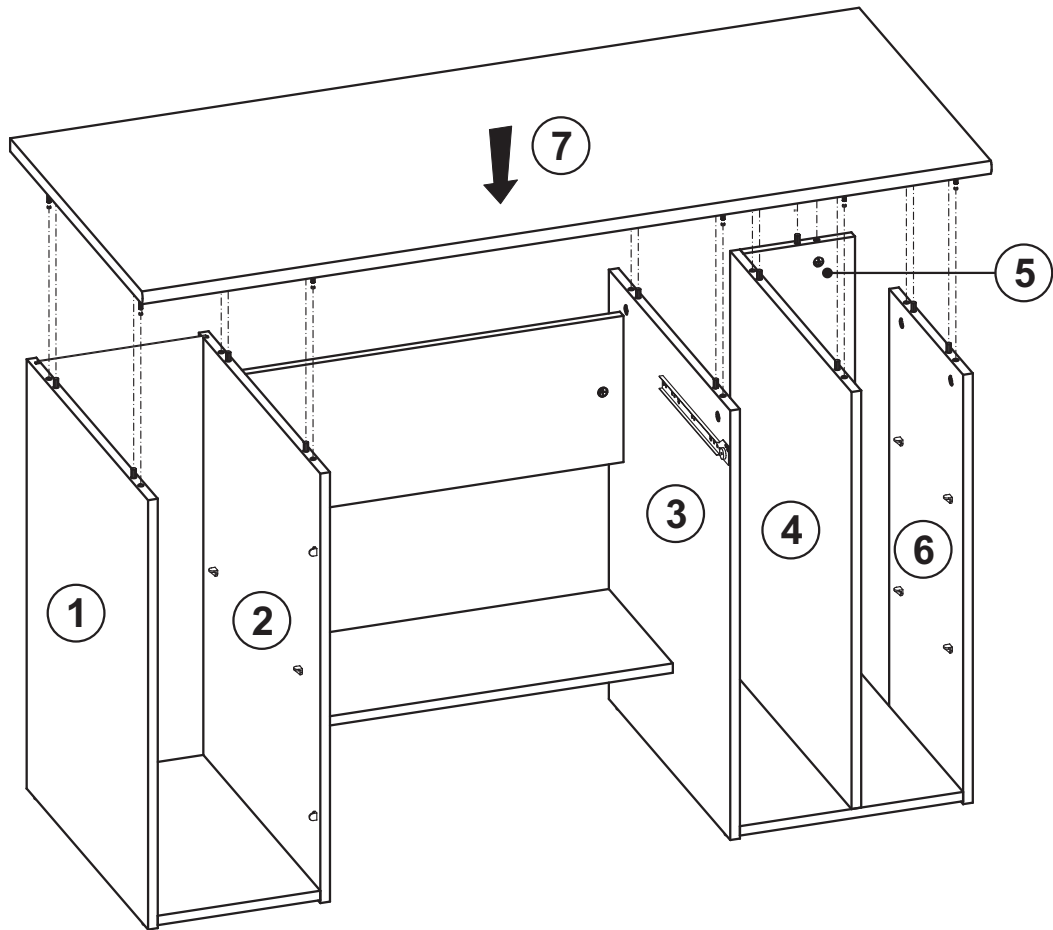
06



07



08



09

