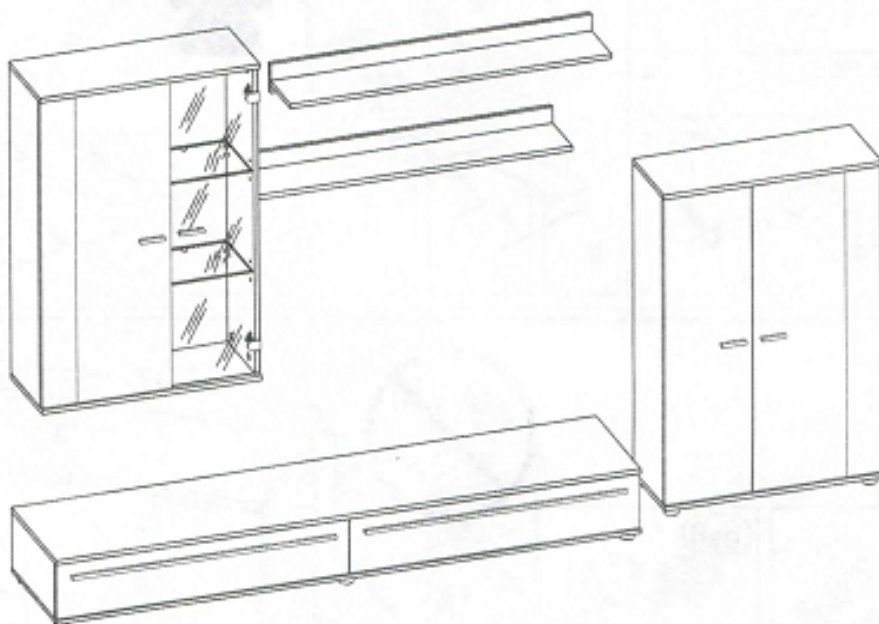


MODEL "CANES"



(D) Montageanleitung

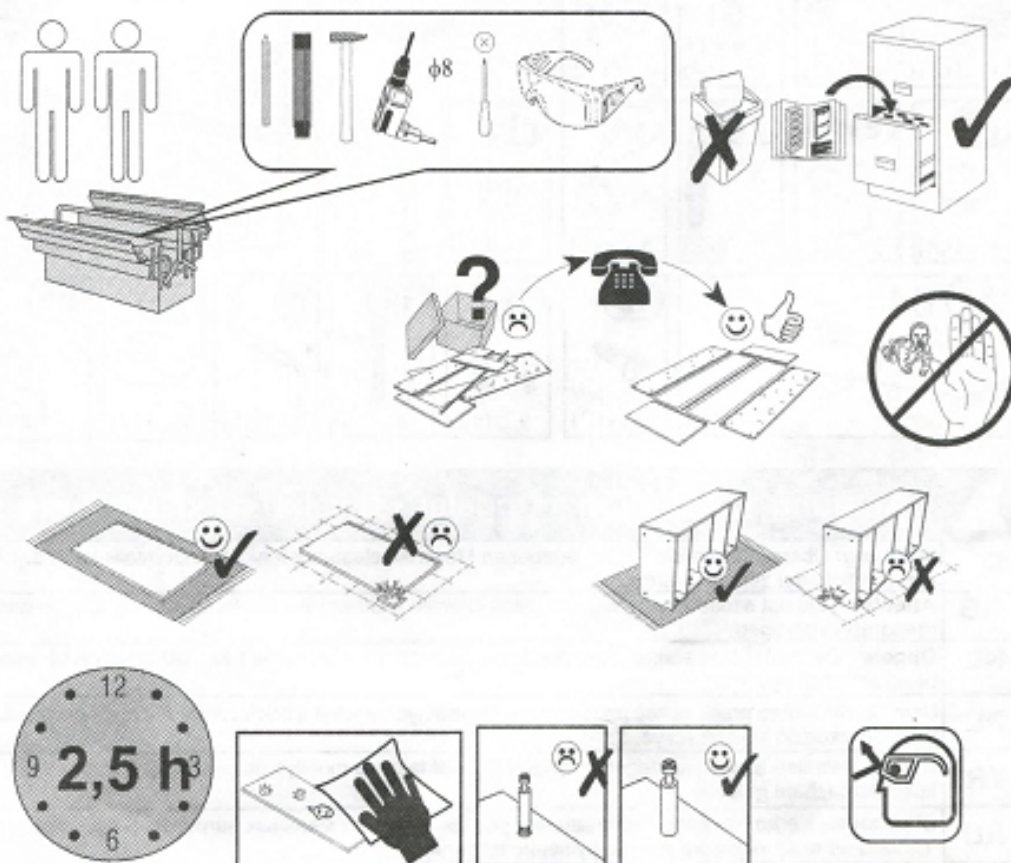
(Sk) Návod na montáž

(NL) Handleiding voor de montage

(PL) Instrukcja montażu

(TR) Montaj talimatı

(RU) Инструкция по монтажу



Názov

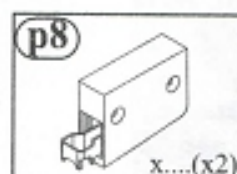
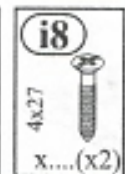
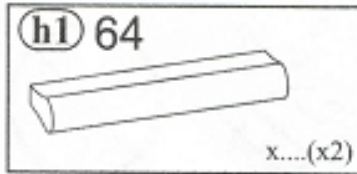
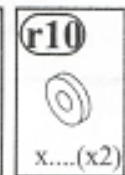
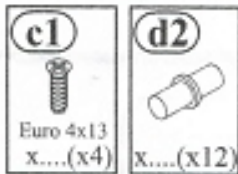
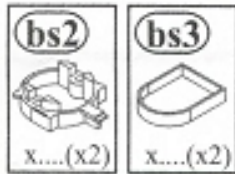
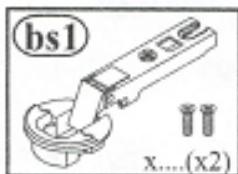
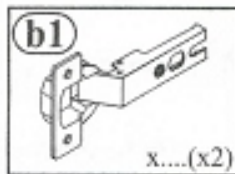
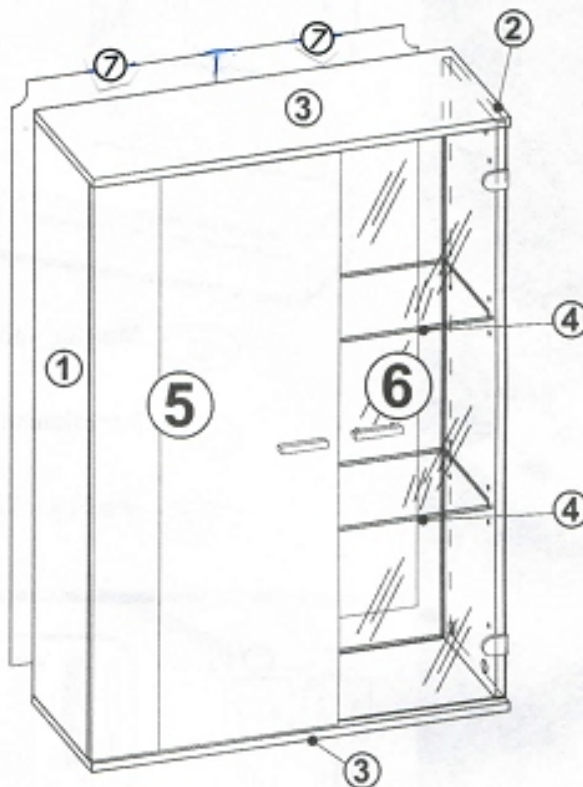
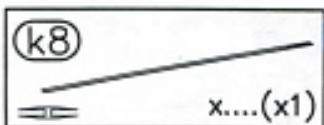
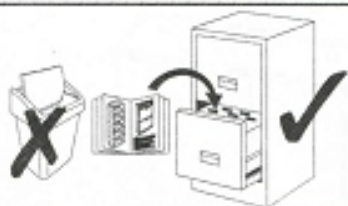
Cannes

Číslo

31_C1

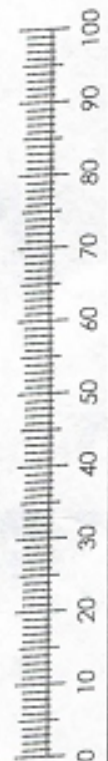
Typ • Type • Тип • Tvp

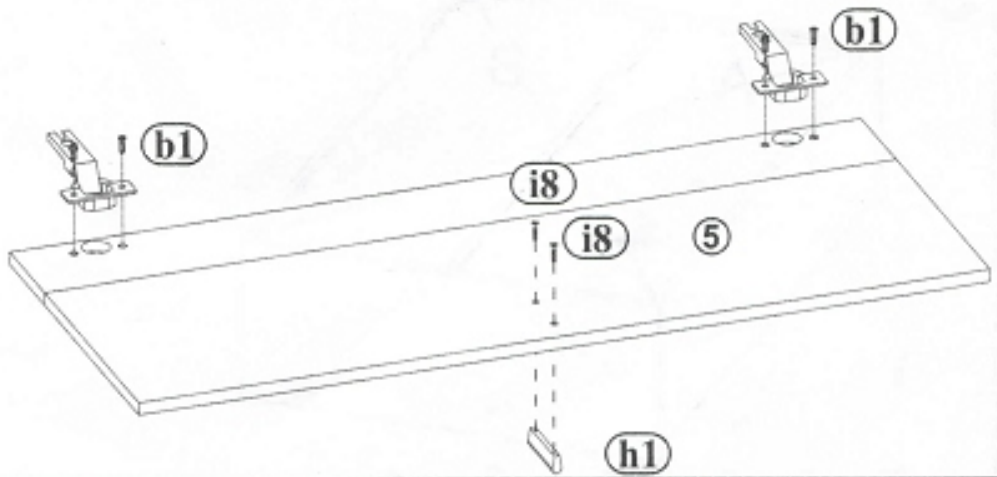
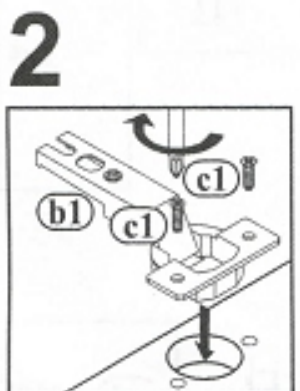
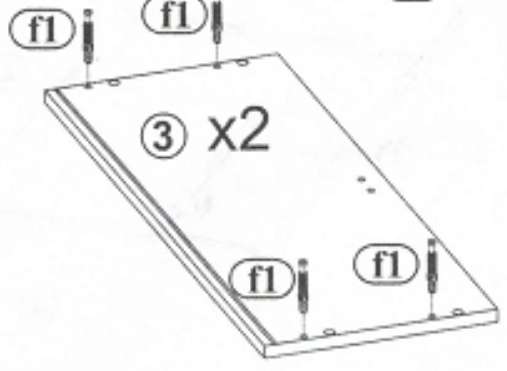
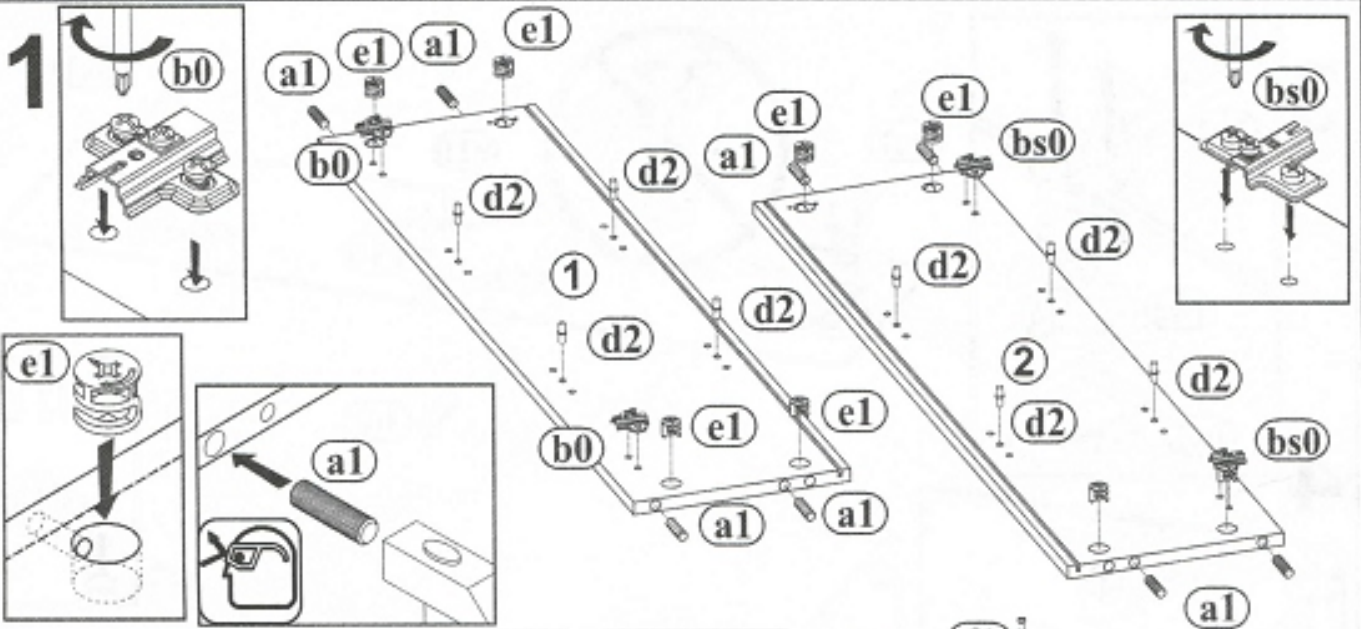
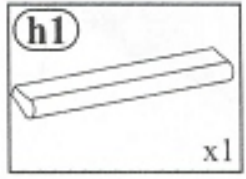
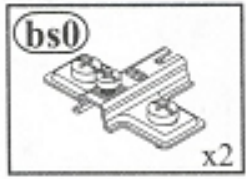
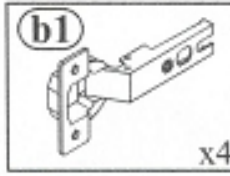
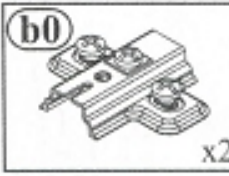
1

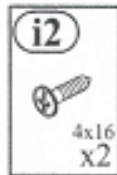
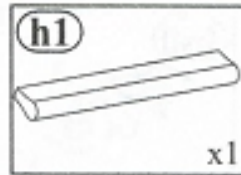
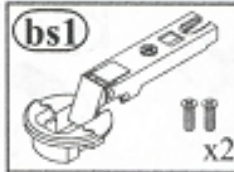


! Achtung • Attention • Opgelet • Uwaga • Dikkat • Upozornenie **!**

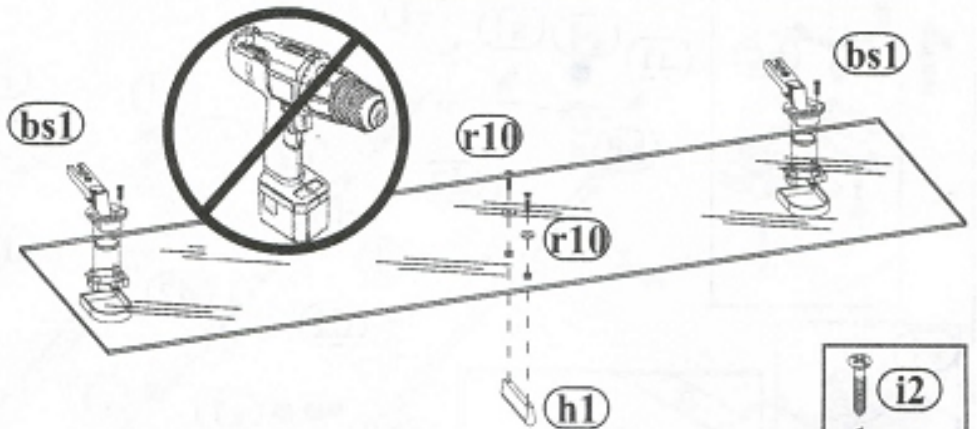
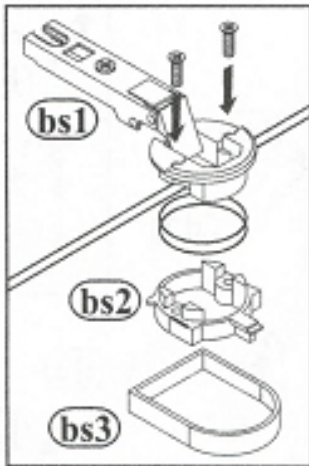
Sk	Upozornenie: Neprekráčajte maximálne nosnosti preťaženia. V inom prípade si môžete nábytok poškodiť.
GB	Attention: Do not exceed the maximum loads specified. Otherwise, the furniture may sustain damage or be irreparably damaged.
NL	Opgelet: Overschrijd de aangegeven maximale belastingen niet. Anders kan het meubelstuk worden beschadigd of vernield.
PL	Uwaga: Nie wolno przekraczać podanych maksymalnych wartości obciążenia. W innym przypadku można mebel uszkodzić lub zniszczyć.
TR	Dikkat: Belirtilen azami yük degerini aşmayınız, aksi taktirde mobilya parçasi zarar görebilir veya kullanilamazhele gelebilir.
RU	Внимание: Не допускается превышение указанных максимальных нагрузок. В противном случае возможно повреждение или разрушение мебели.



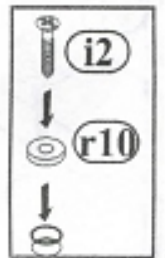
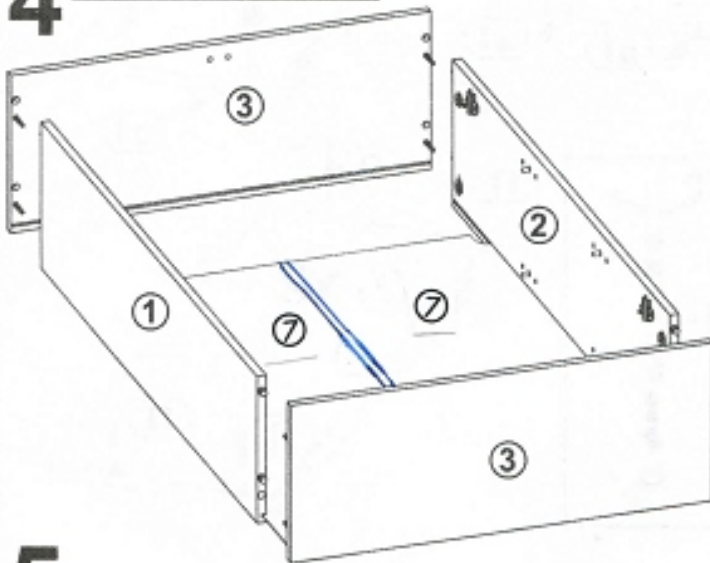




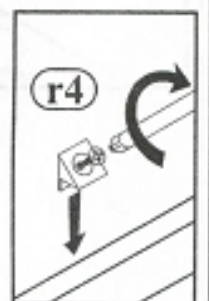
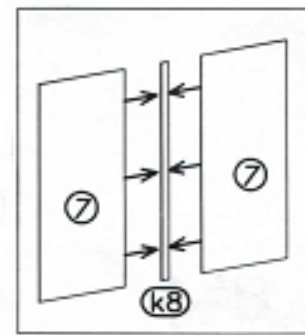
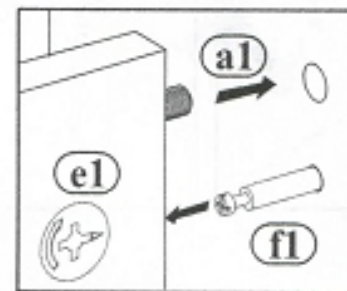
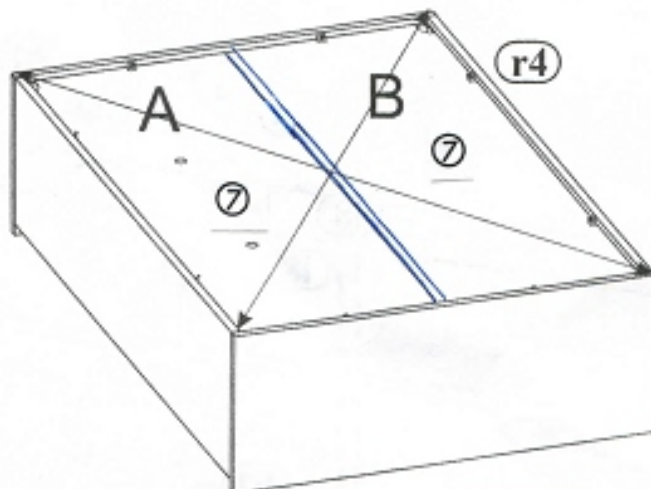
3



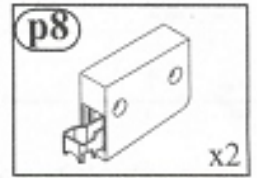
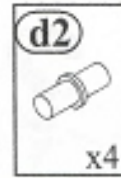
4



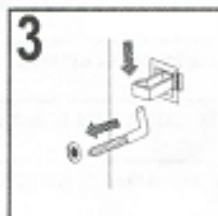
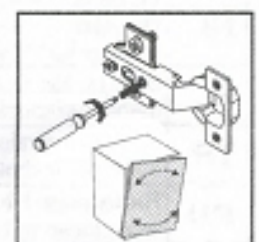
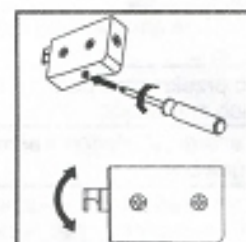
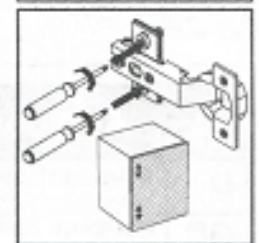
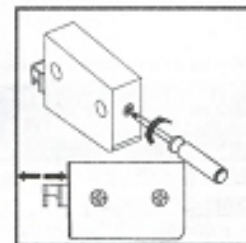
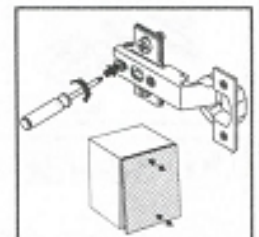
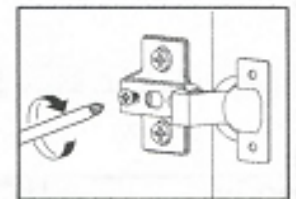
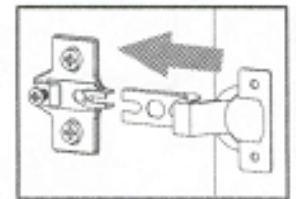
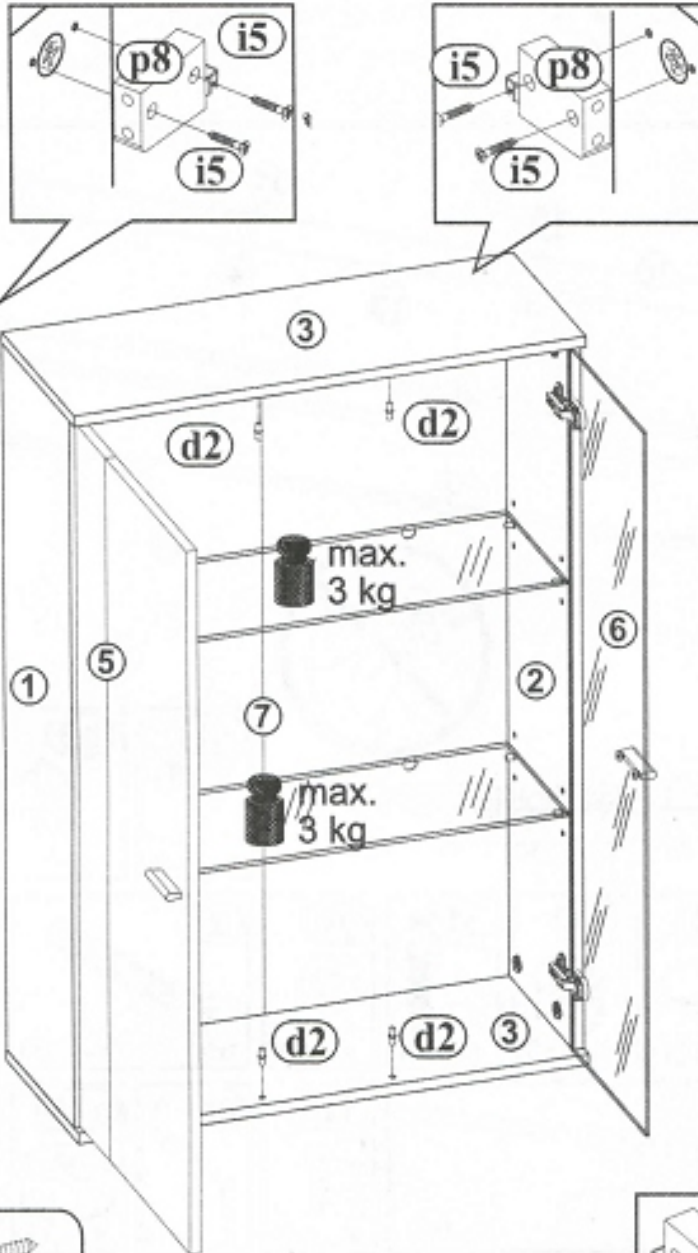
5



A=B



6



Názov

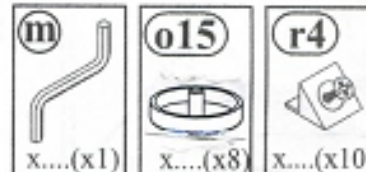
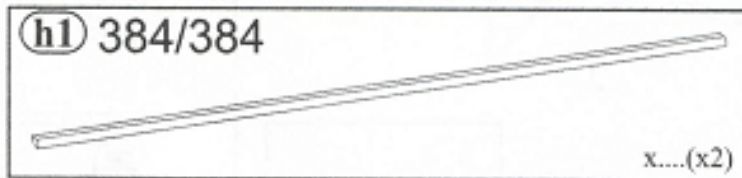
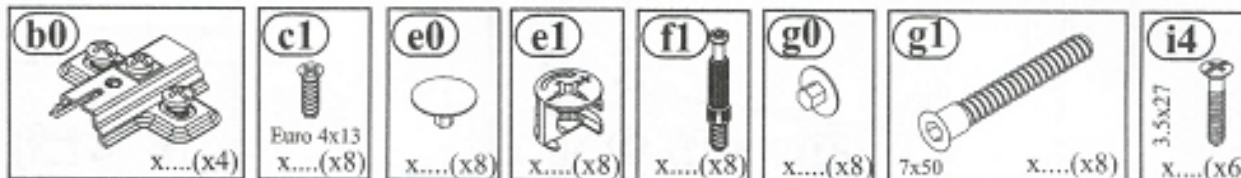
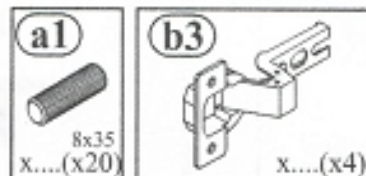
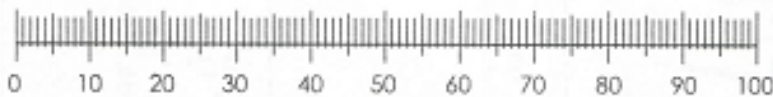
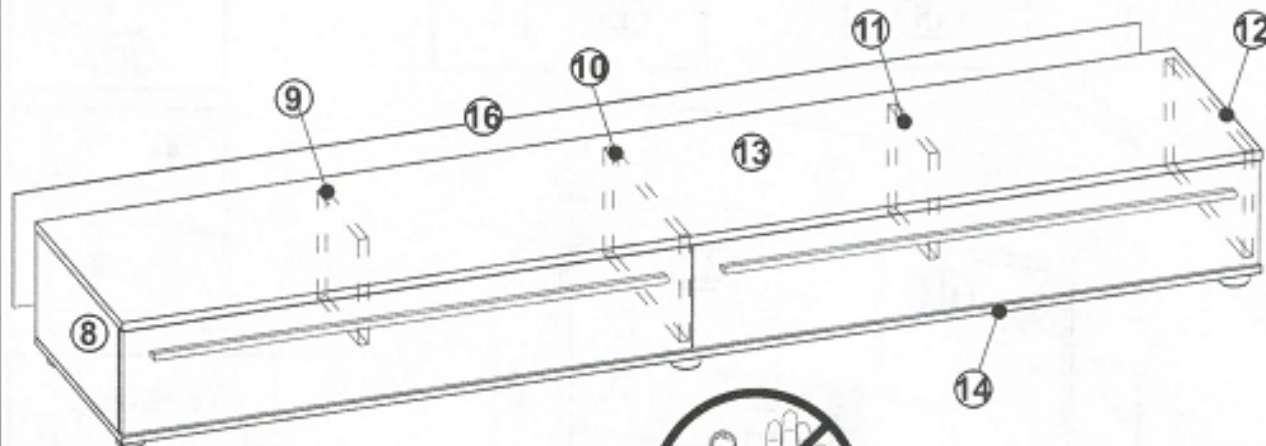
Cannes

Číslo

31_C1

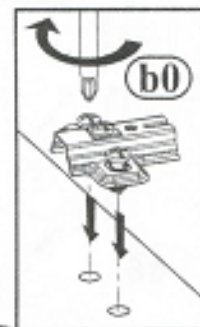
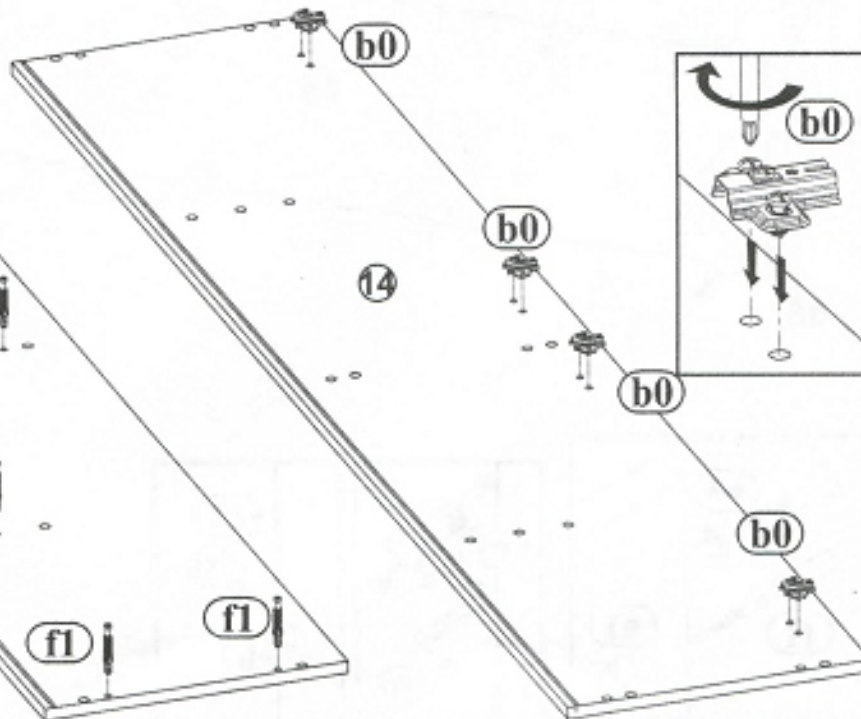
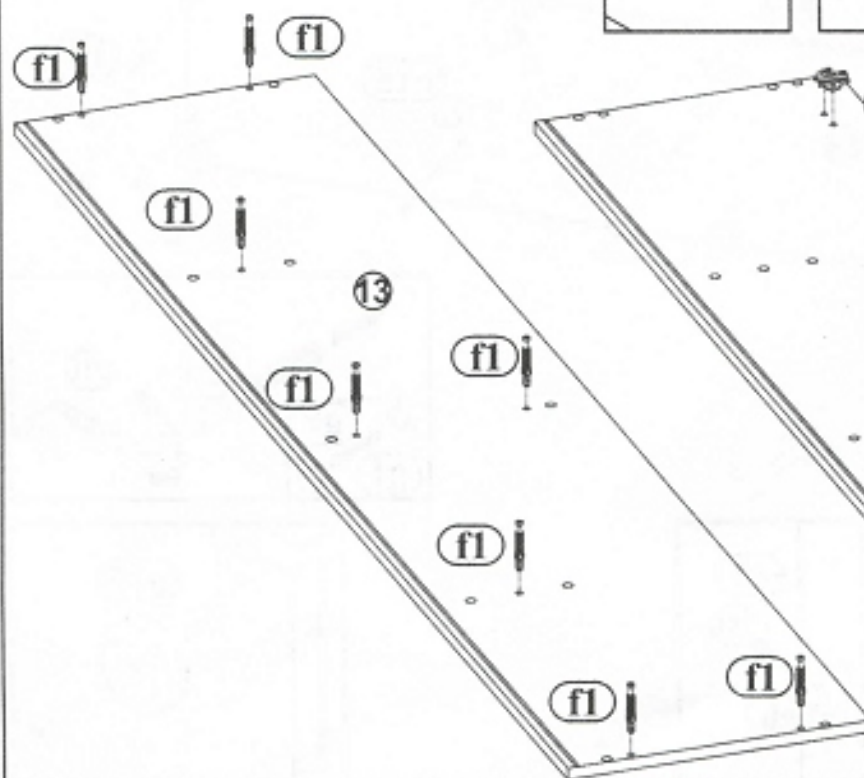
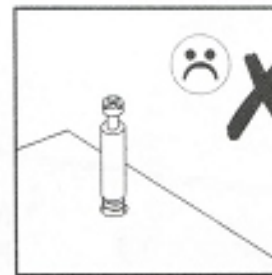
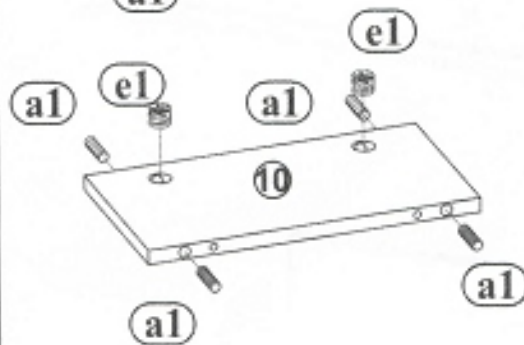
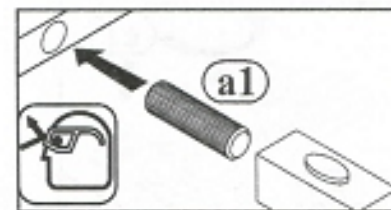
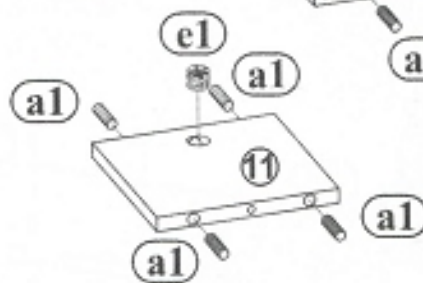
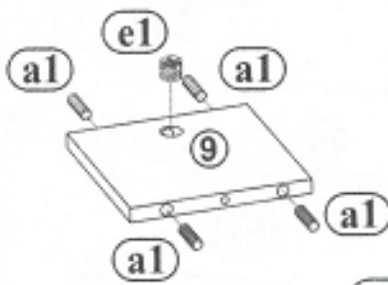
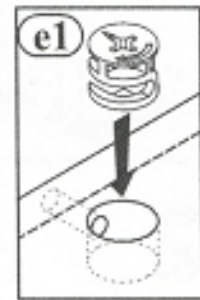
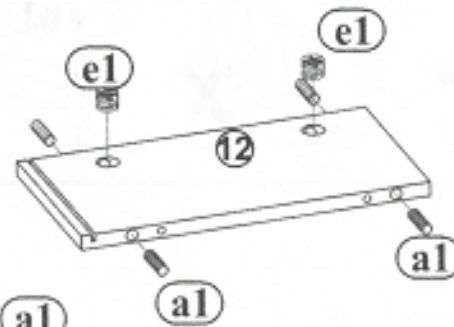
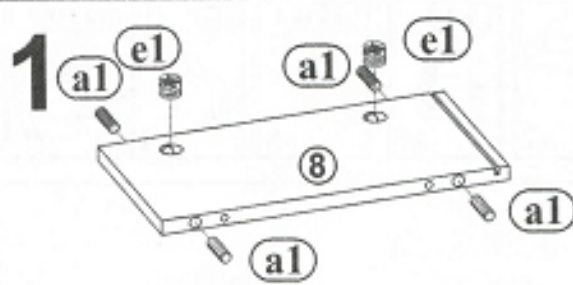
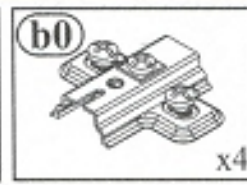
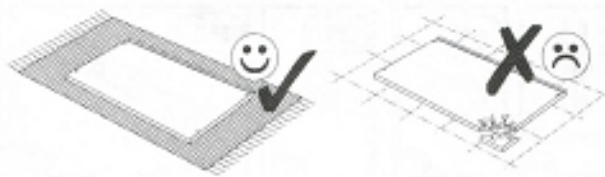
Typ • Type • Тип • Тип

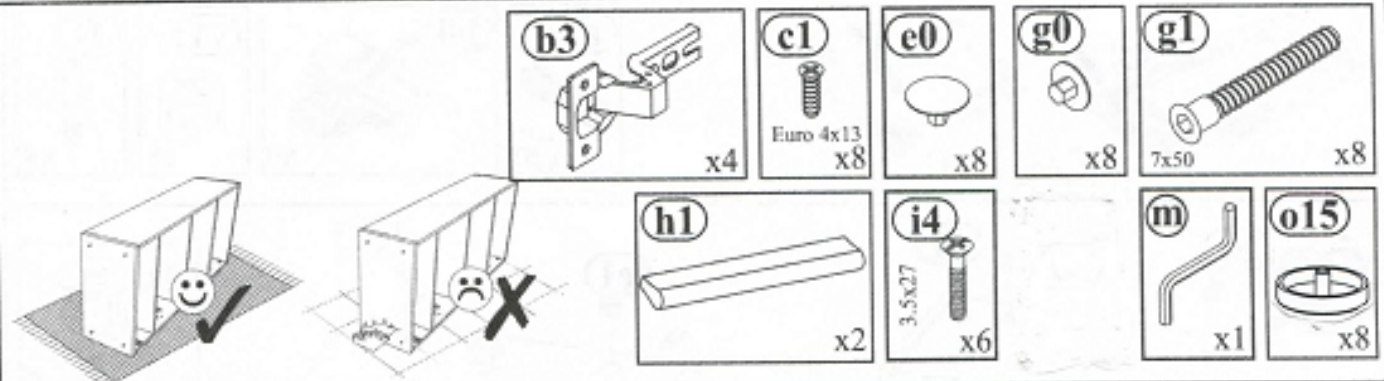
2



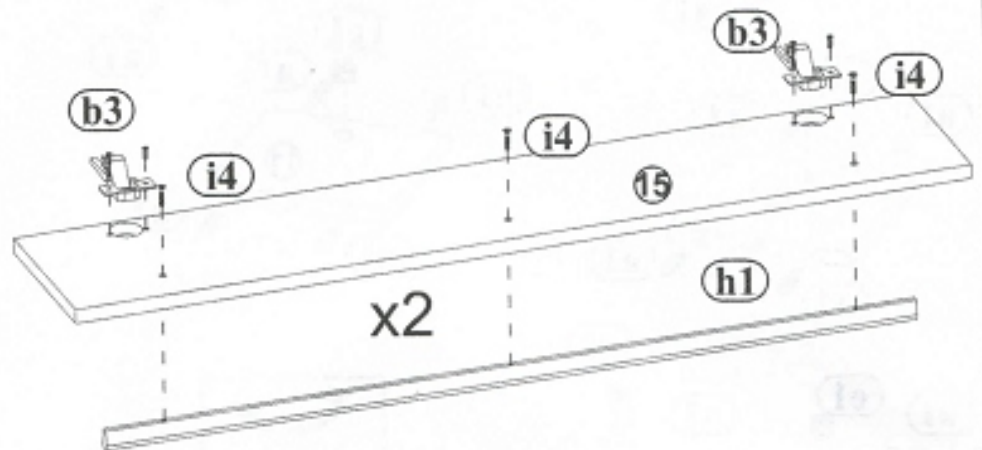
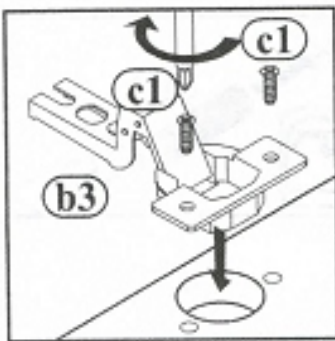
! Achtung • Attention • Opgelet • Uwaga • Dikkat • Upozornenie !

Sk	Upozornenie: Neprekráčajte maximálne nosnosti preťaženia. V inom prípade si môžete nábytok poškodiť.
GB	Attention: Do not exceed the maximum loads specified. Otherwise, the furniture may sustain damage or be irreparably damaged.
NL	Opgelet: Overschrijd de aangegeven maximale belastingen niet. Anders kan het meubelstuk worden beschadigd of vernield.
PL	Uwaga: Nie wolno przekraczać podanych maksymalnych wartości obciążenia. W innym przypadku można mebel uszkodzić lub zniszczyć.
TR	Dikkat: Belirtilen azami yük degerini aşmayiniz, aksi taktirde mobilya parçasi zarar görebilir veya kullanılamaz hale gelebilir.
RU	Внимание: Не допускается превышение указанных максимальных нагрузок. В противном случае возможно повреждение или разрушение мебели.

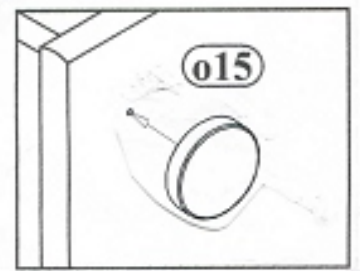
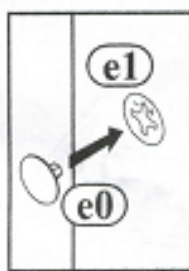
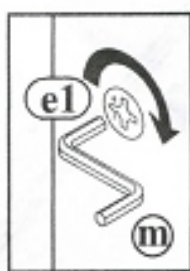
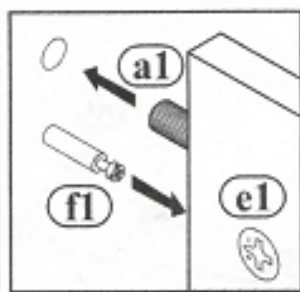
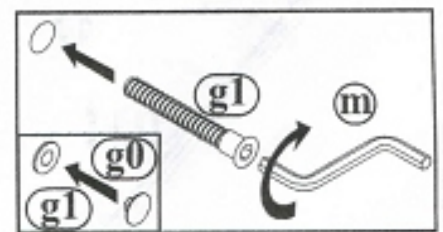
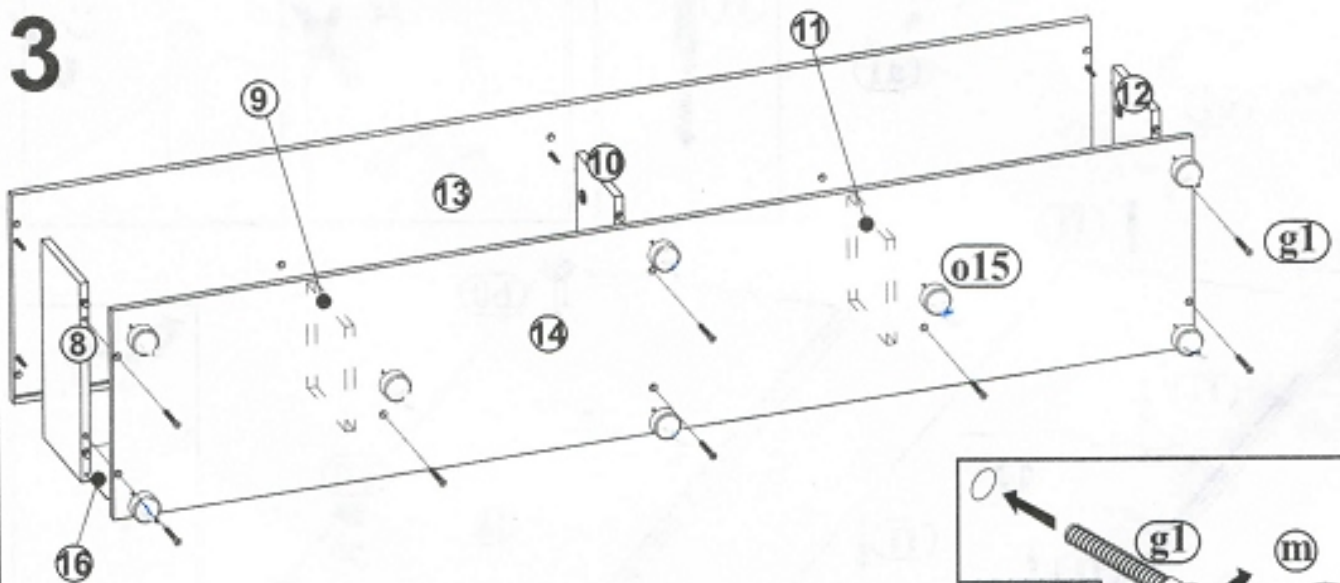


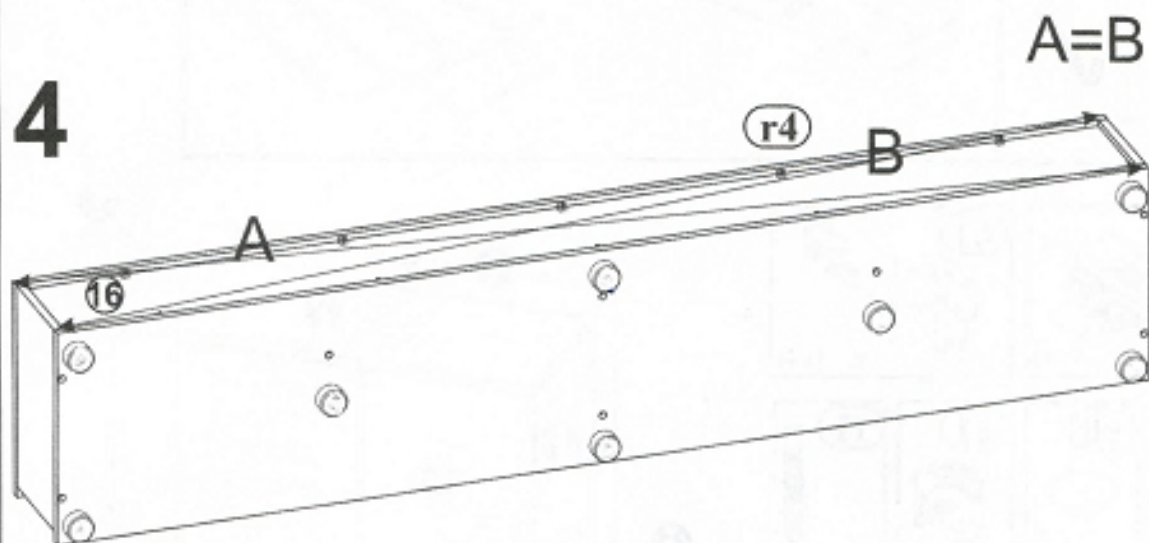
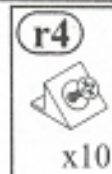


2

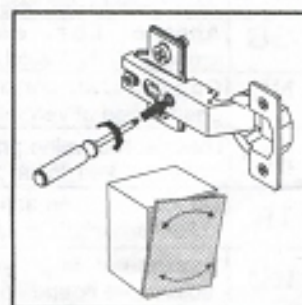
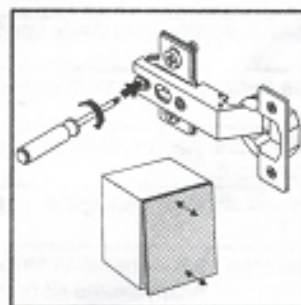
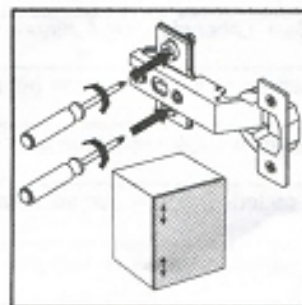
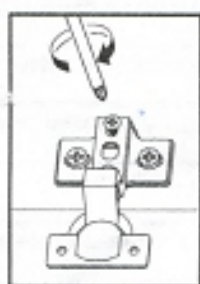
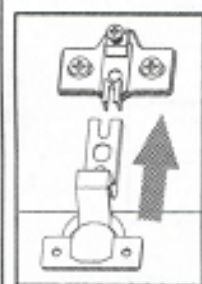
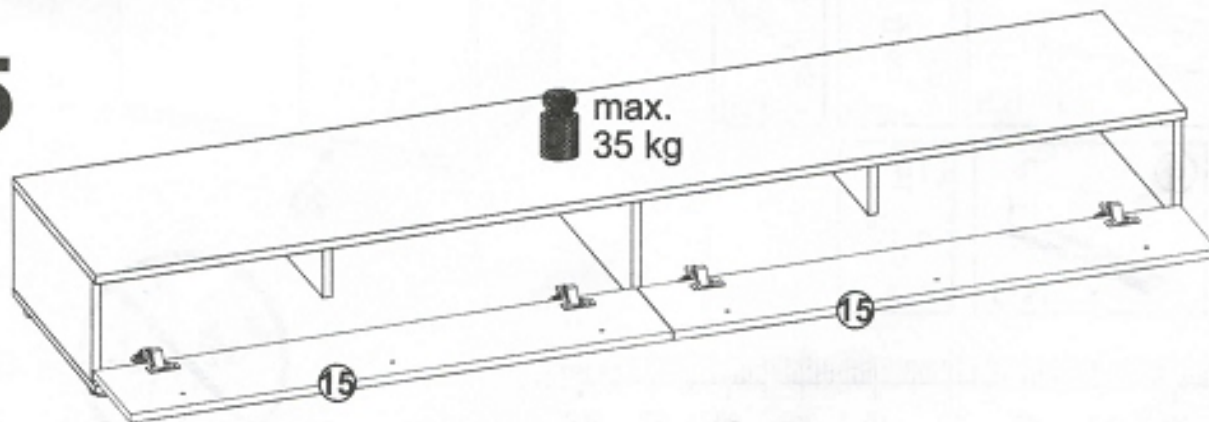


3





5



Názov

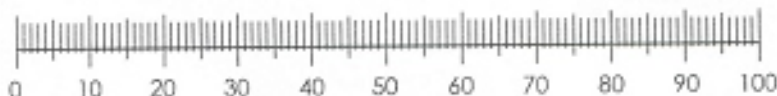
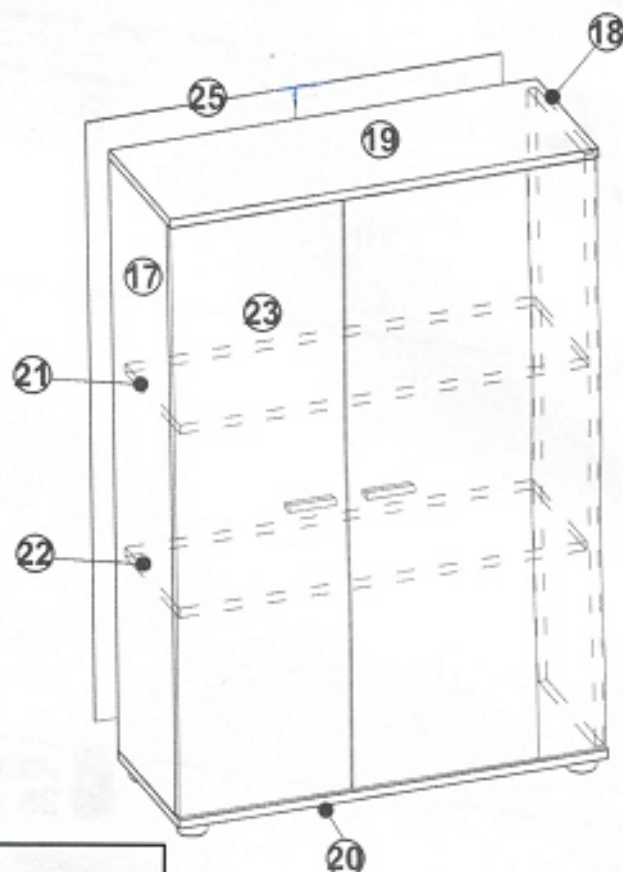
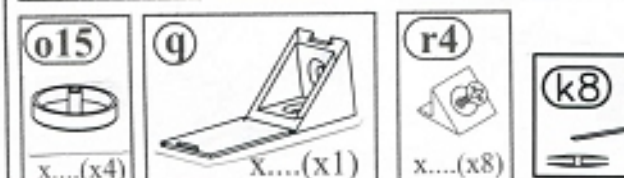
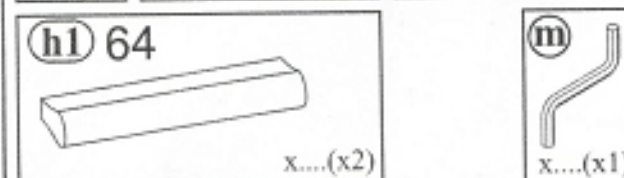
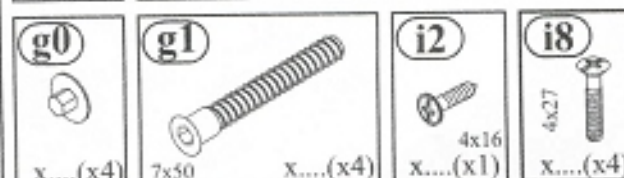
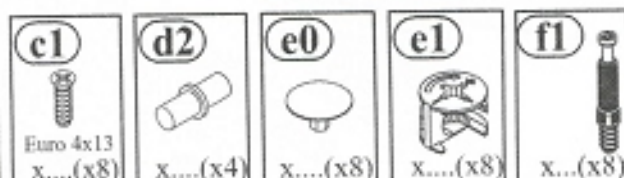
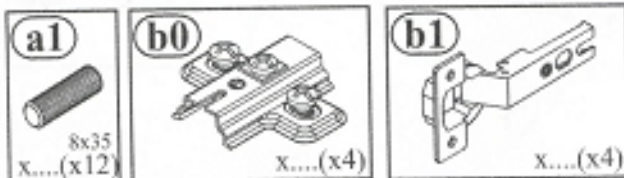
Cannes

Číslo

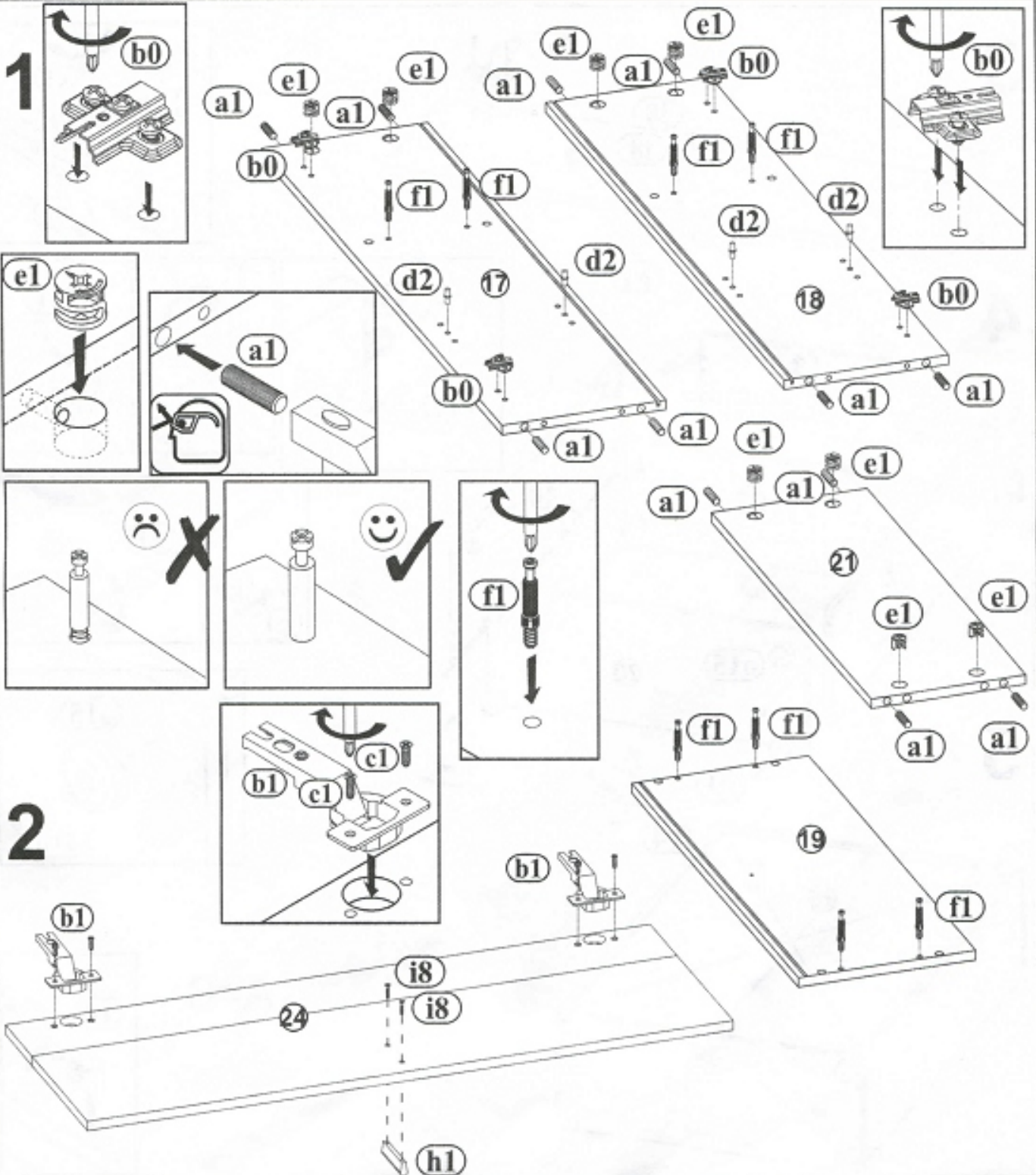
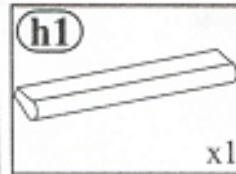
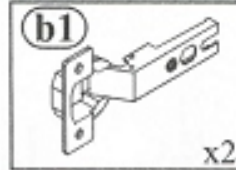
31_c1

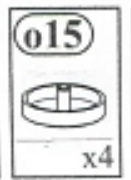
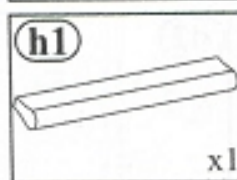
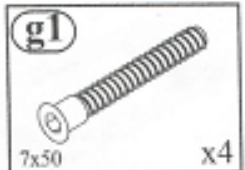
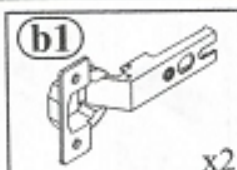
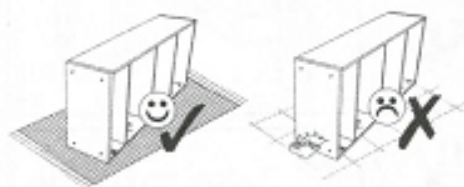
Typ • Type • Тип • Тип

3

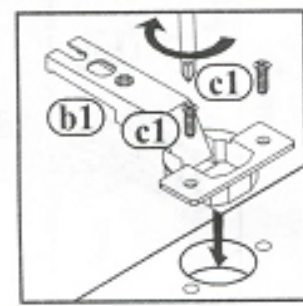
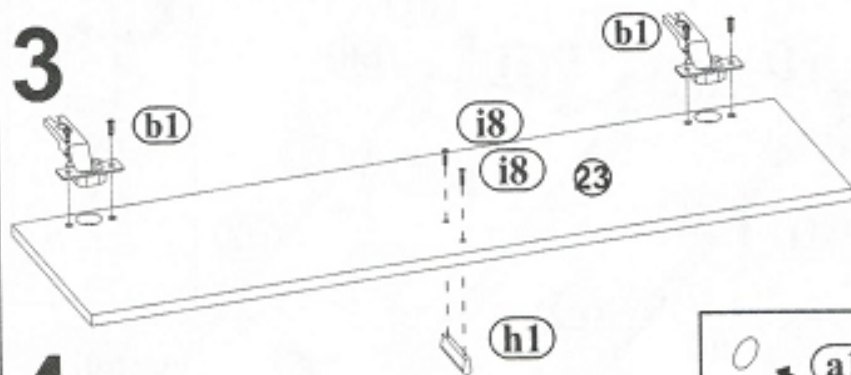


Achtung • Attention • Opgelet • Uwaga • Dikkat • Upozomenie	
Sk	Upozornenie: Neprekráčajte maximálne nosnosti preťaženia. V inom prípade si môžete nábytok poškodiť.
GB	Attention: Do not exceed the maximum loads specified. Otherwise, the furniture may sustain damage or be irreparably damaged.
NL	Opgelet: Overschrijd de aangegeven maximale belastingen niet. Anders kan het meubelstuk worden beschadigd of vernield.
PL	Uwaga: Nie wolno przekraczać podanych maksymalnych wartości obciążenia. W innym przypadku można mebel uszkodzić lub zniszczyć.
TR	Dikkat: Belirlenen azami yük degerini aşmayiniz, aksi taktirde mobilya parçasi zarar görebilir veya kullanilamaz hale gelebilir.
RU	Внимание: Не допускается превышение указанных максимальных нагрузок. В противном случае возможно повреждение или разрушение мебели.

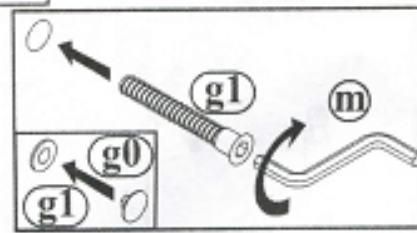
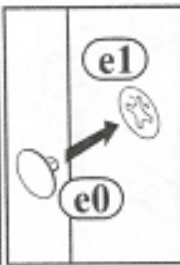
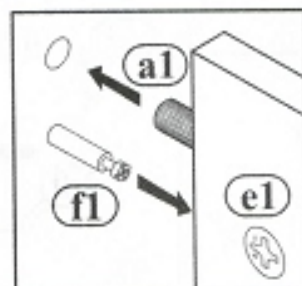
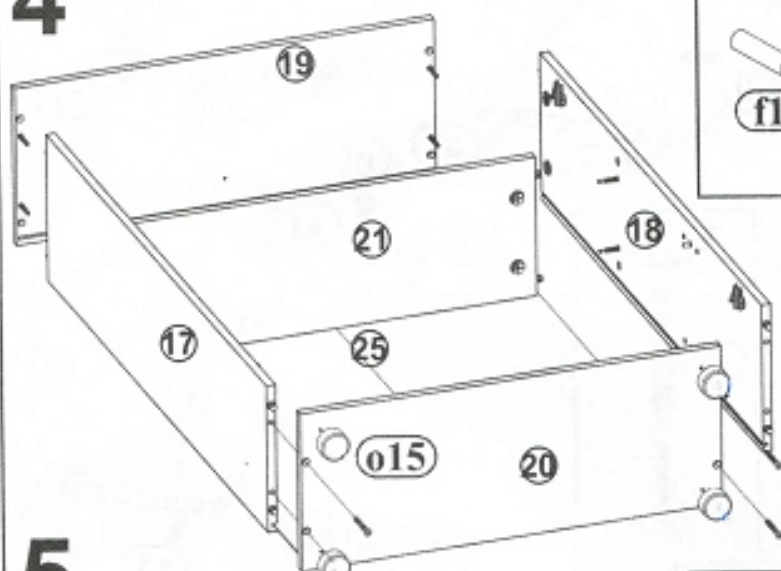




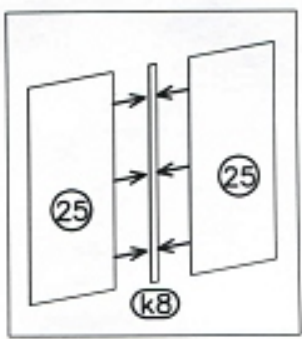
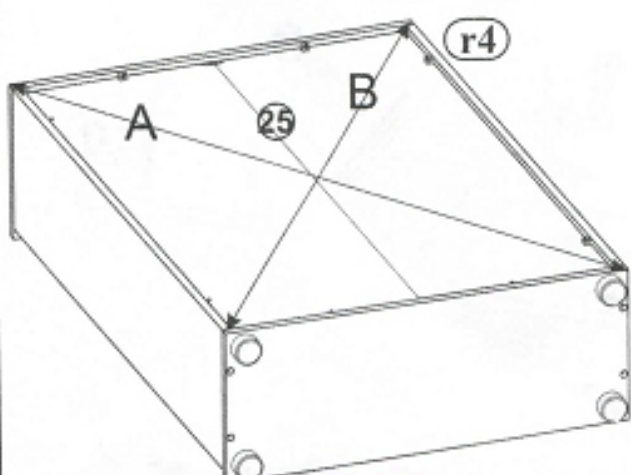
3



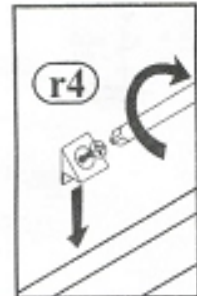
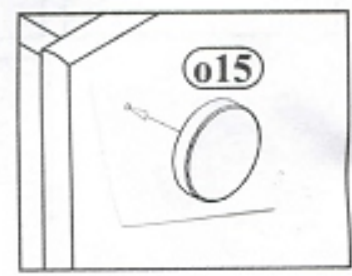
4

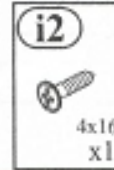


5

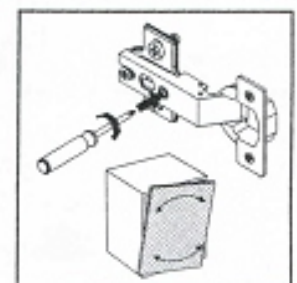
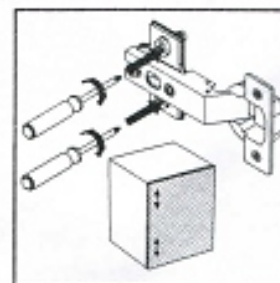
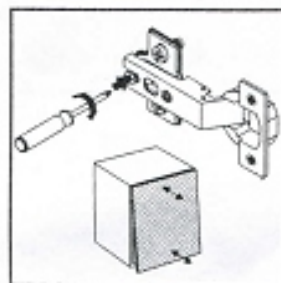
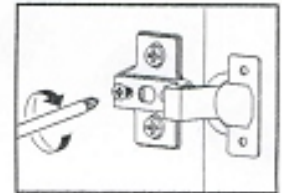
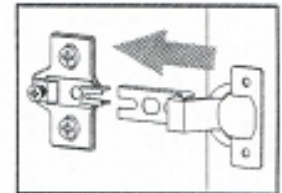
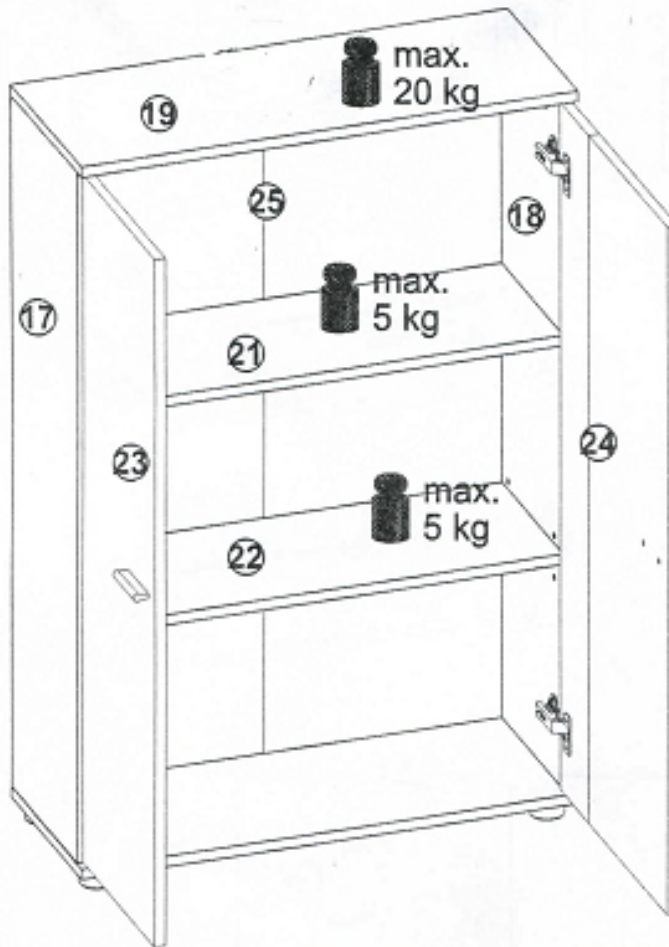
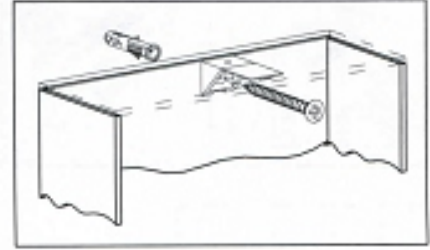
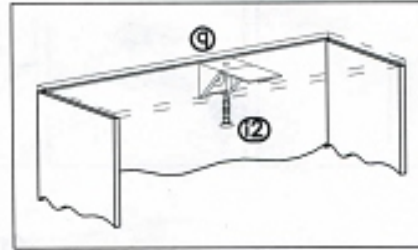
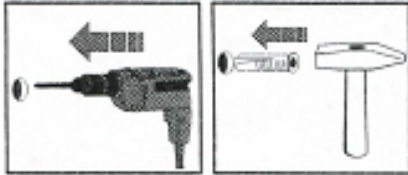


A=B

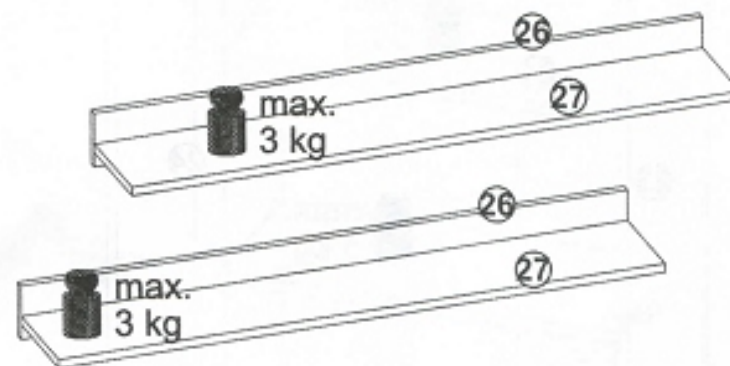
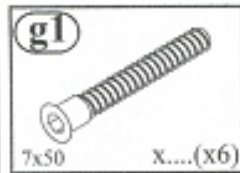
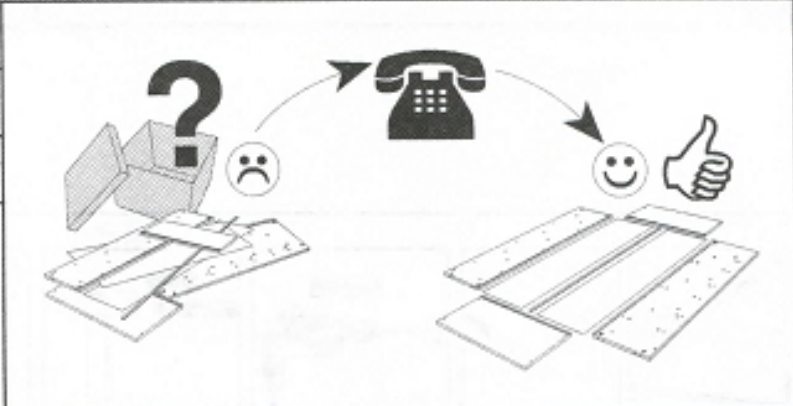




6

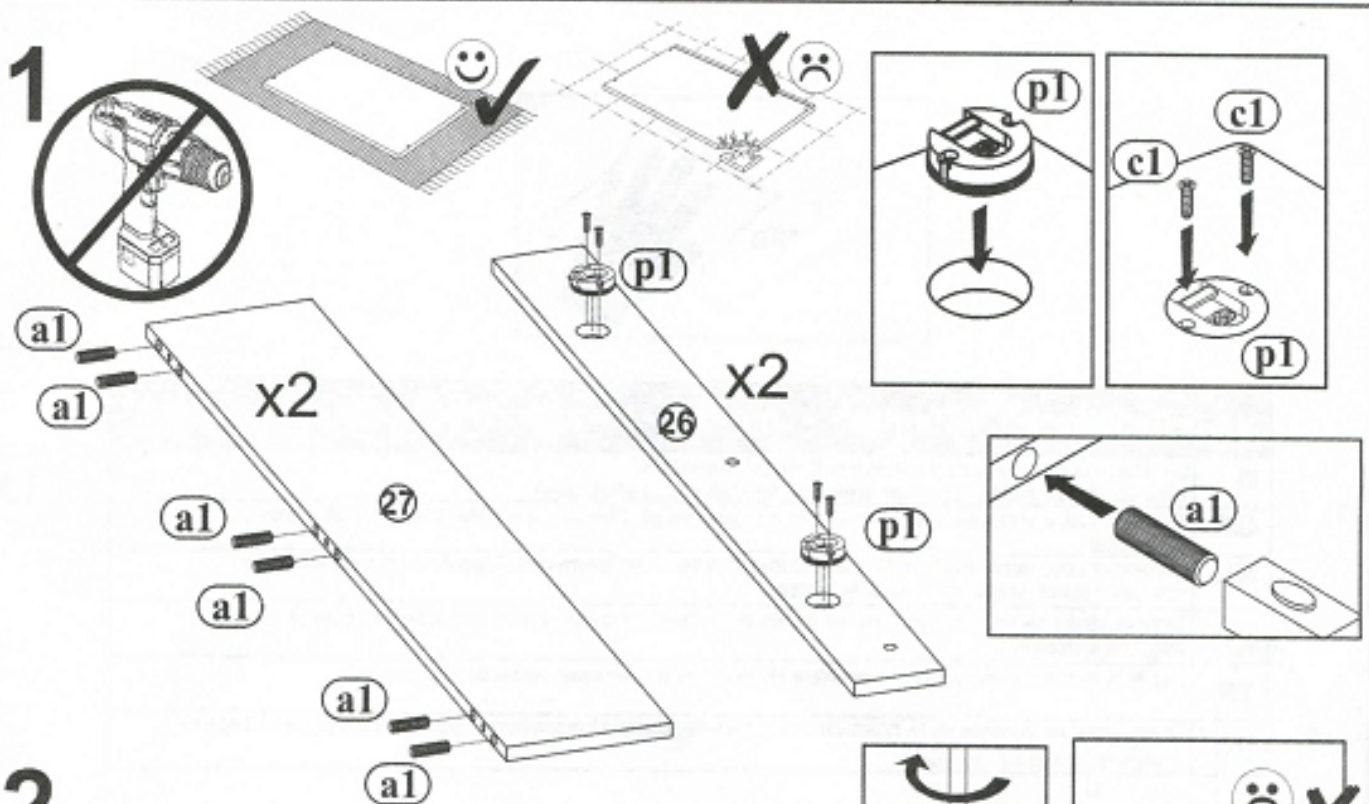


Názov
Cannes
 Číslo
31_C1
 Typ • Type • Тип • Тип
4

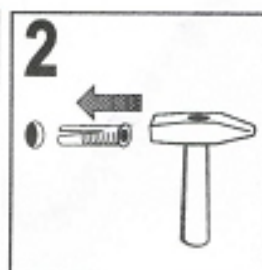
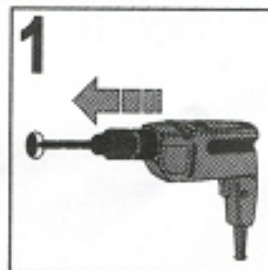
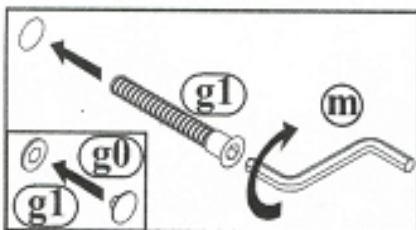
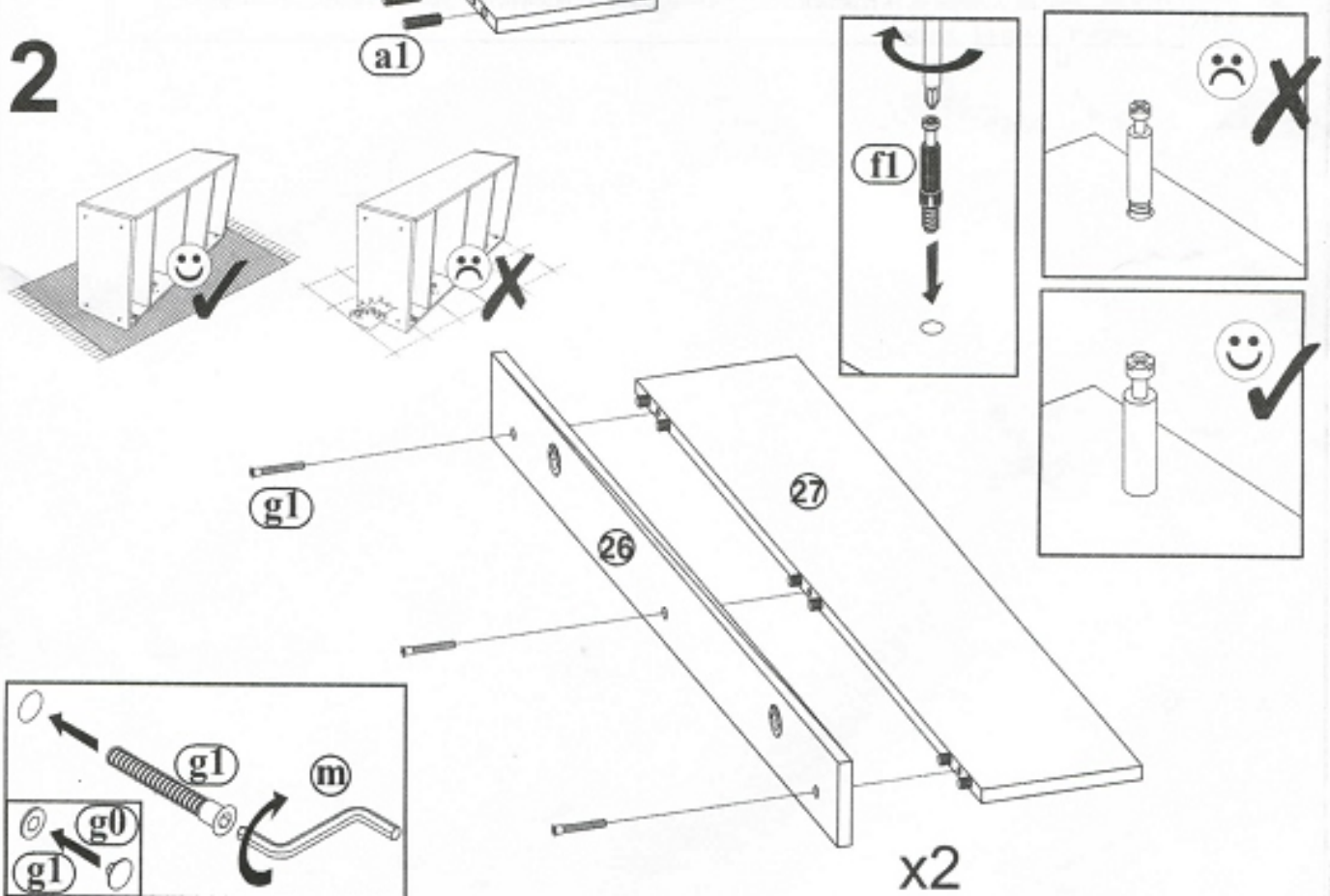


Achtung • Attention • Opgelet • Uwaga • Dikkat • Upozornenie	
Sk	Upozornenie: Neprekráčajte maximálne nosnosti preťaženia. V inom prípade si môžete nábytok poškodiť.
GB	Attention: Do not exceed the maximum loads specified. Otherwise, the furniture may sustain damage or be irreparably damaged.
NL	Opgelet: Overschrijd de aangegeven maximale belastingen niet. Anders kan het meubelstuk worden beschadigd of vernield.
PL	Uwaga: Nie wolno przekraczać podanych maksymalnych wartości obciążenia. W innym przypadku można mebel uszkodzić lub zniszczyć.
TR	Dikkat: Belirtilen azami yük degerini aşmayiniz, aksi taktirde mobilya parçasi zarar görebilir veya kullanilamazhele gelebilir.
RU	Внимание: Не допускается превышение указанных максимальных нагрузок. В противном случае возможно повреждение или разрушение мебели.



1



2





 Achtung • Attention • Opgelet • Uwaga • Dikkat • Upozornenie 	
SK	Povrch dosiek je ošetrený ochranným olejom, ktorý je pred montážou potrebné utrieť jemnou handričkou.
GB	The decorative surfaces are covered with a protective oil. Please, before the assembly wipe with a soft, damp cloth.
NL	De decoratieve oppervlakken zijn bedekt met een beschermende olie. Alsjeblieft, voor de montage met een zachte, vochtige doek af te vegen.
PL	Dekoracyjne powierzchnie pokryte są ochronnym olejem. Proszę, przed montażem wytrzeć je miękką, wilgotną szmatką.
TR	Öst düzeyler koruyucu yağla kaplanmıştır. Montaj öncesi yumuşak, nemli bir bez ile siliniz.
RU	Декоративная поверхность покрыта защитным маслом. Пожалуйста, перед Ассамблеей вытереть с мягкой влажной тканью.