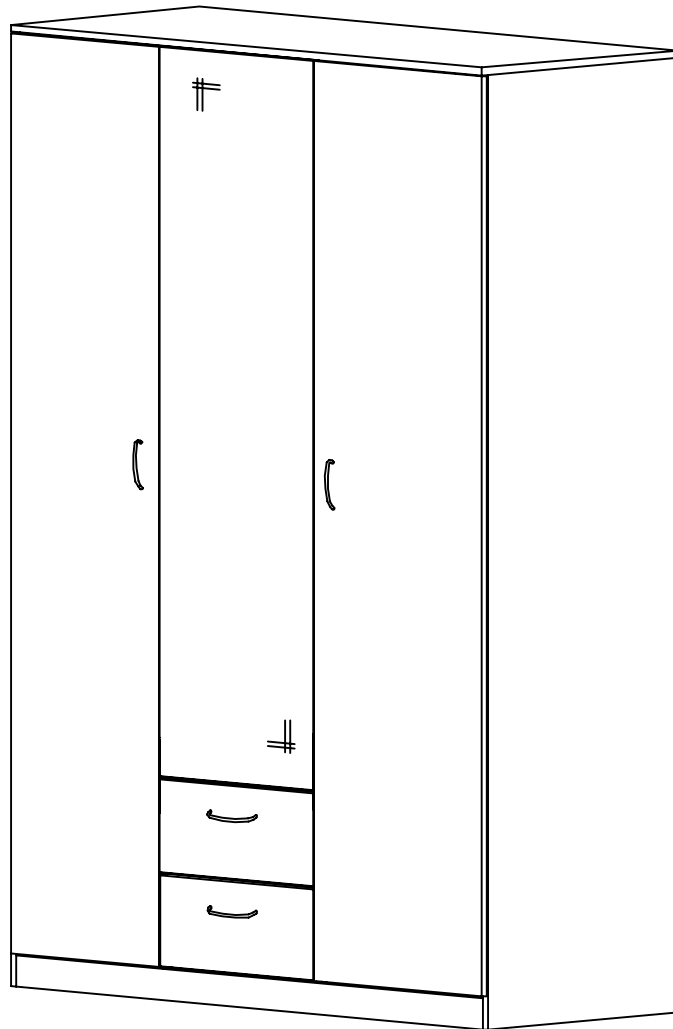
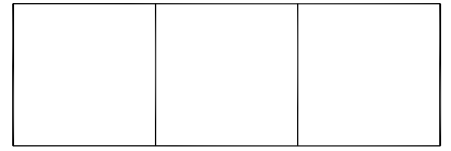
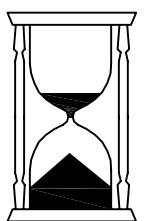
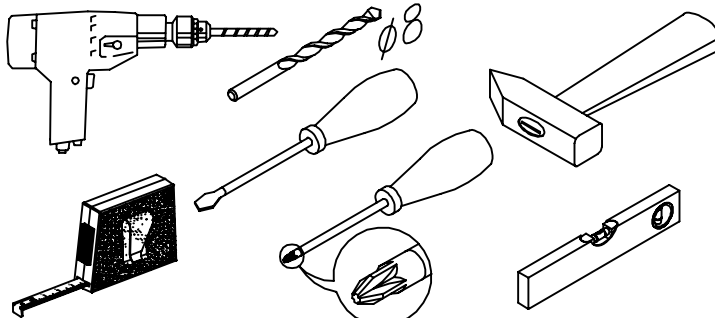
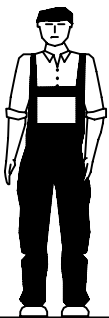


# NIKOLAS skriňa



## NIKS82



120 MIN

NIKS82-...-0001

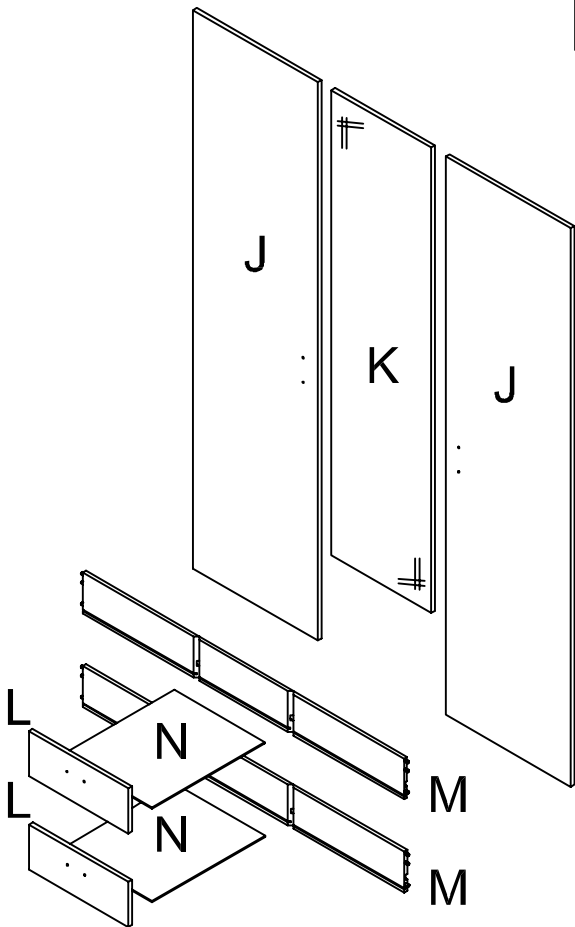
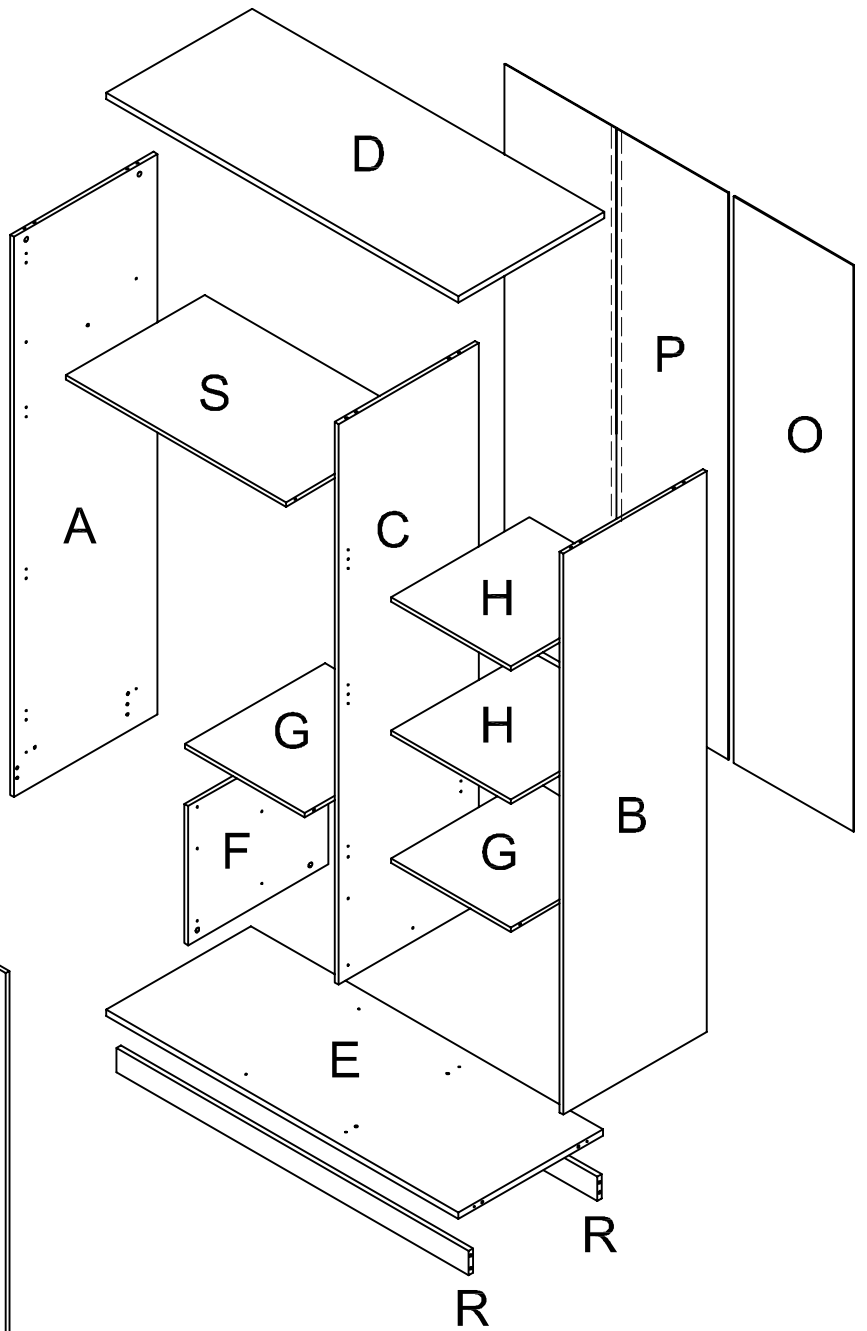
D	38701
E	38702
F	18829
Gx2	38700
Hx2	48264
Mx2	88195
Nx2	98120
Rx2	58472
S	38698

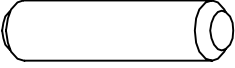
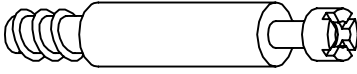
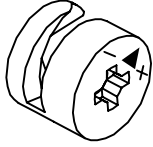

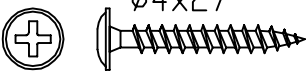
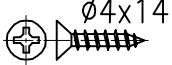
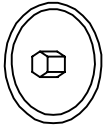
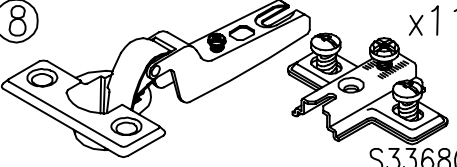
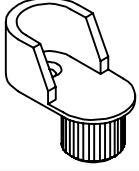
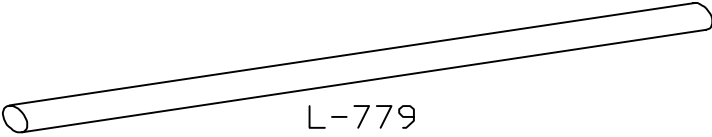
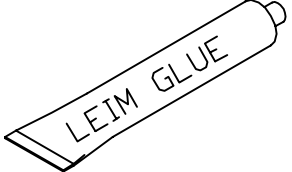
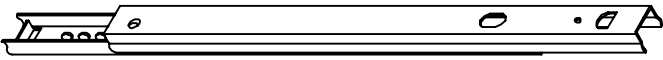
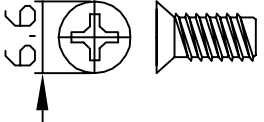
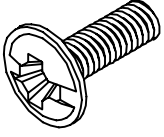
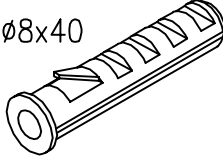
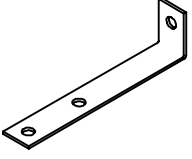

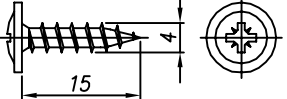
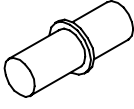
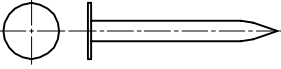
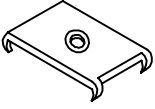
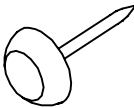
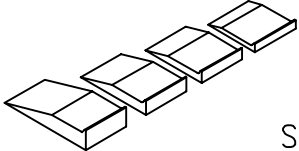

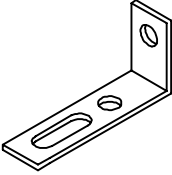
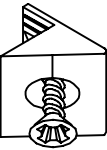
NIKS82-...-0002

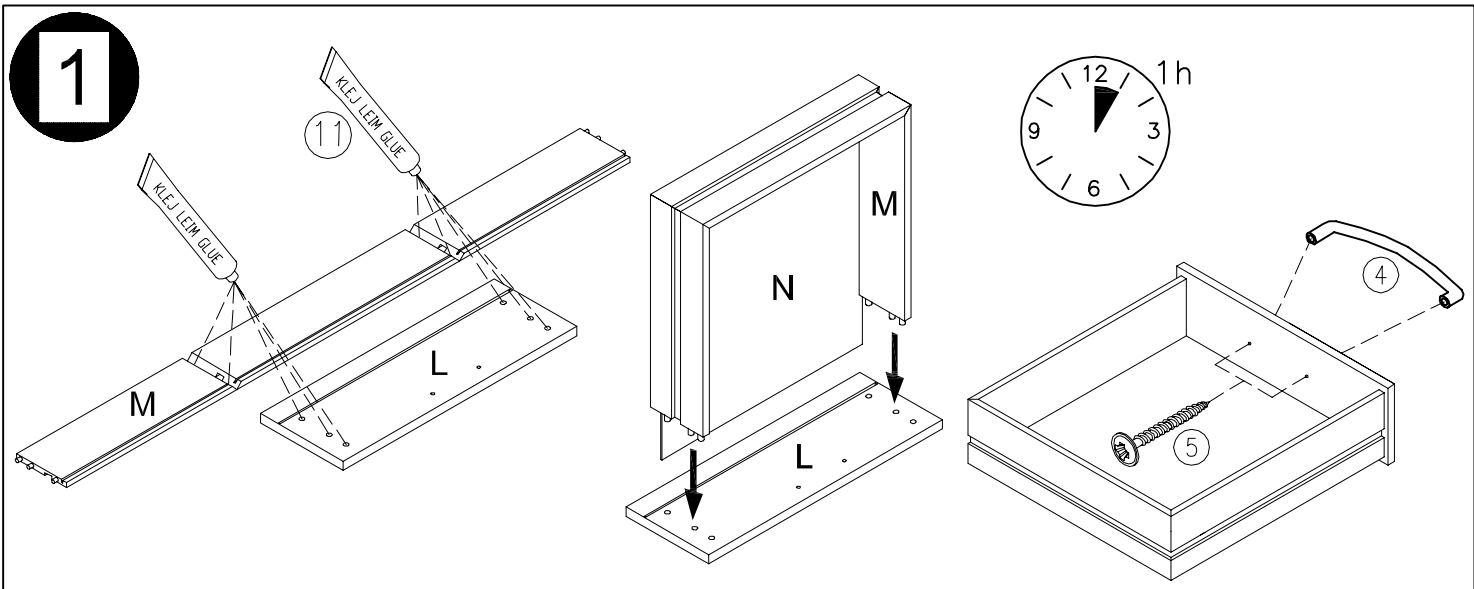
Jx2	68279
K	68280
Lx2	78211

NIKS82-...-0003

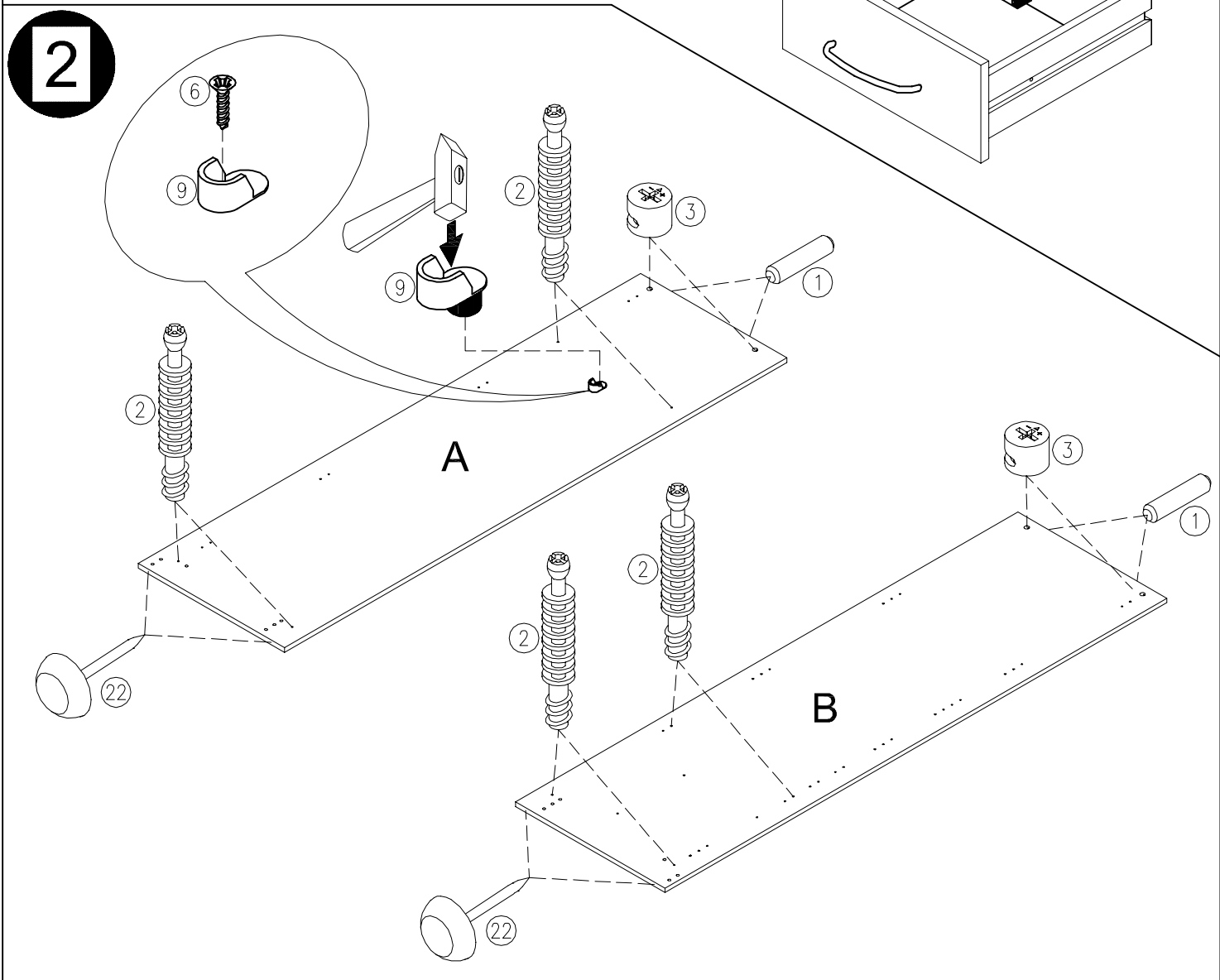
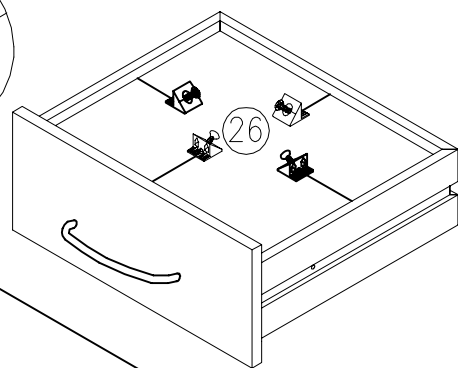
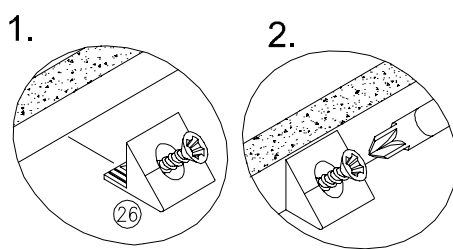
A	18827
B	18830
C	18831
O	08398
P	08397

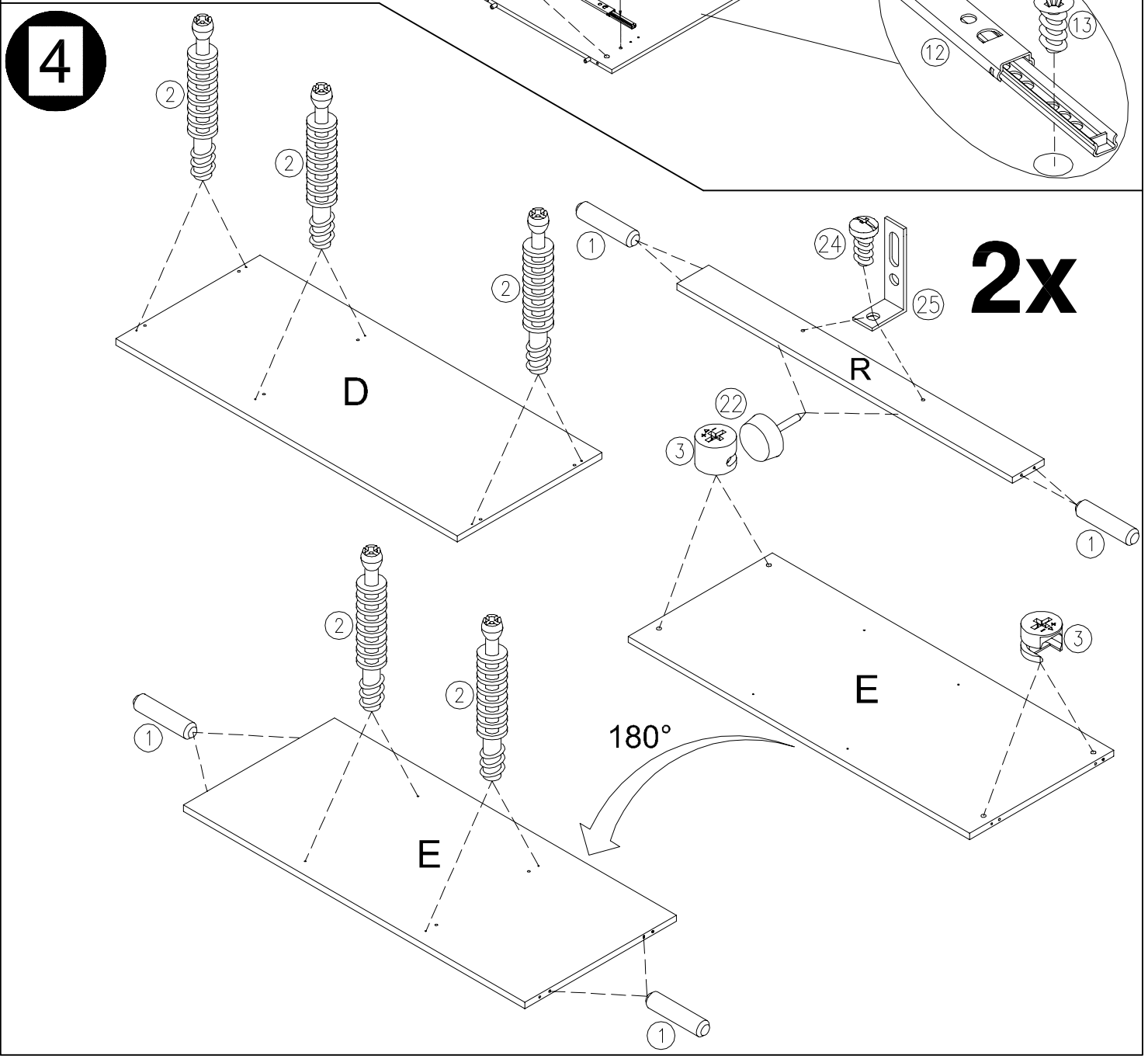
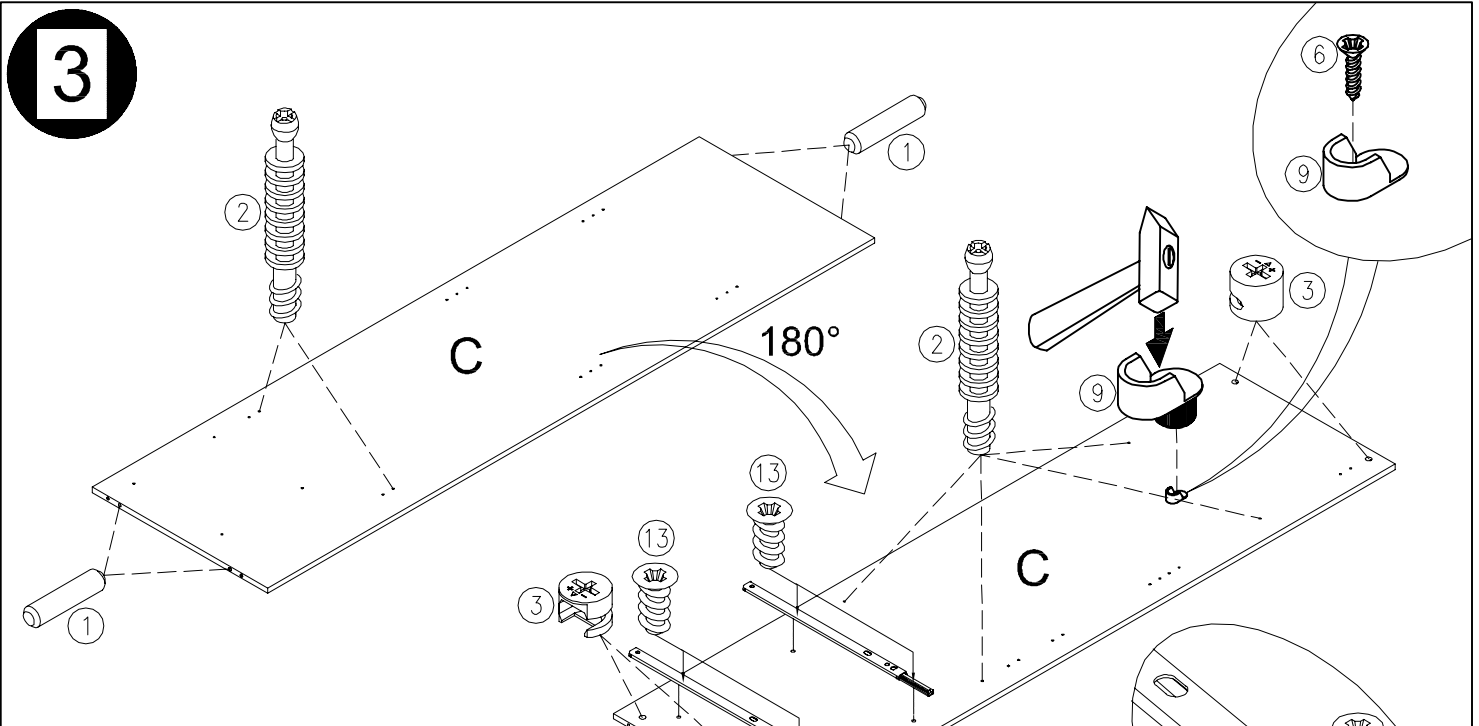


<p>① x20 S70969</p> 	<p>② x26 S30211</p> 	<p>③ x26 S30212</p> 
<p>④ x4 S31441</p> 	<p>⑤ x8 S30174</p> <p>⊕ <math>\varnothing 4 \times 27</math></p> 	<p>⑥ x24 S34701</p> <p>⊕ <math>\varnothing 4 \times 14</math></p> 
<p>⑦ x22</p> 	<p>⑧ x11 S33680</p> 	<p>⑨ x2 S34677</p> 
<p>⑩ x1 L-779 S35670</p> 		<p>⑪ x1 LEIM GLUE S20553</p> 
<p>⑫ x4 L-311 S30031</p> 	<p>⑬ x8 S33115</p> <p>6:6</p> 	
<p>⑭ x4 M4x9 S30142</p> 	<p>⑮ x1 <math>\varnothing 8 \times 40</math> S30442</p> 	<p>⑯ x1 S32892</p> 
<p>⑰ x1 <math>\varnothing 5 \times 50</math> S32624</p> 	<p>⑱ x2 S31298</p> 	
<p>⑲ x8 S30337</p> 	<p>⑳ x78 S31299</p> 	<p>㉑ x15 S30312</p> 
<p>㉒ x8 S30558</p> 	<p>㉓ x1 S30577</p> 	<p>㉔ x8 S30118</p> <p><math>\varnothing 6,3 \times 13</math></p> 
<p>㉕ x4 S30231</p> 	<p>㉖ x8 S30978</p> 	



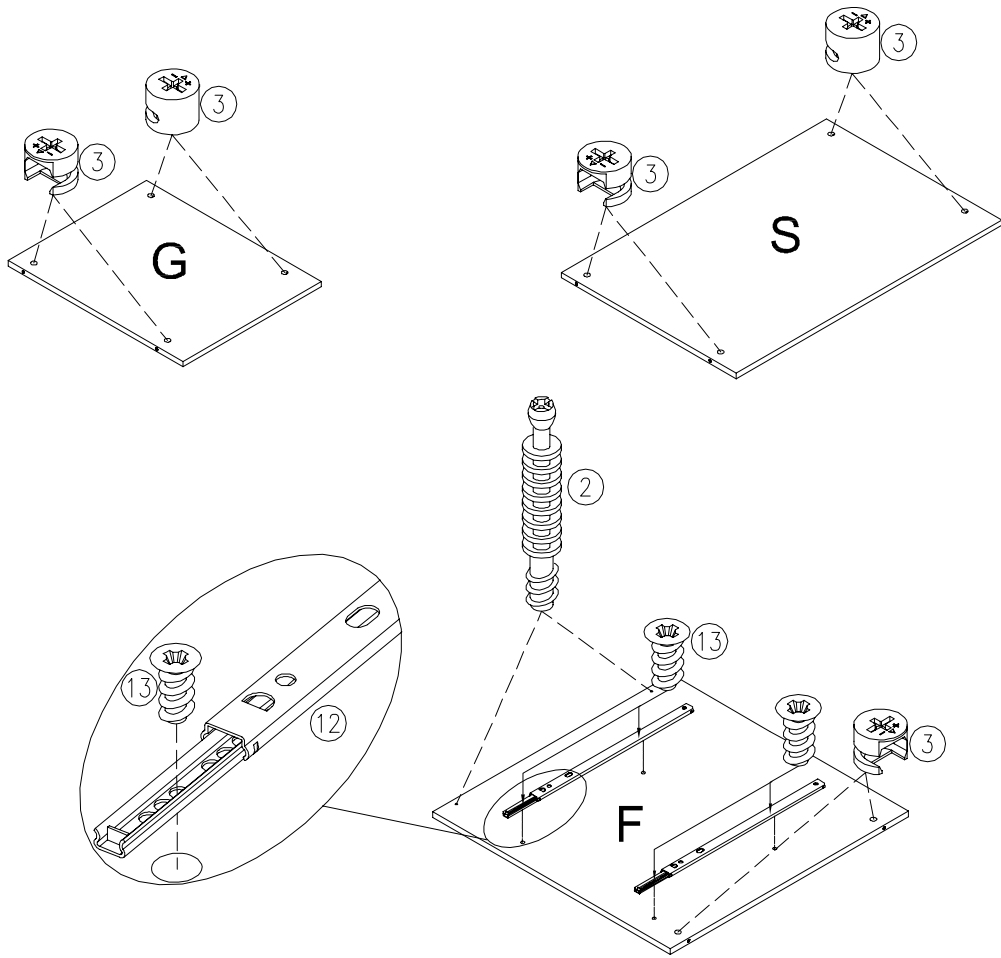
**2x**



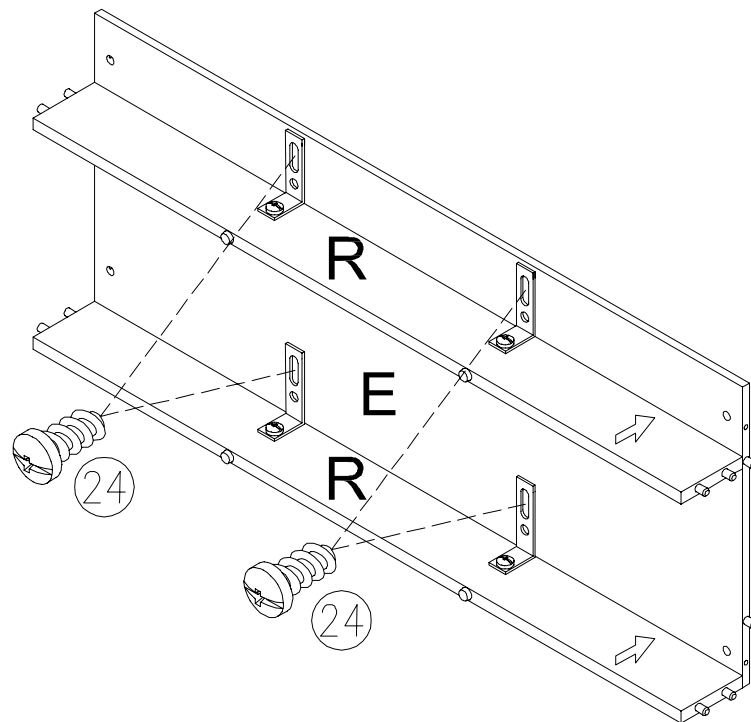


5

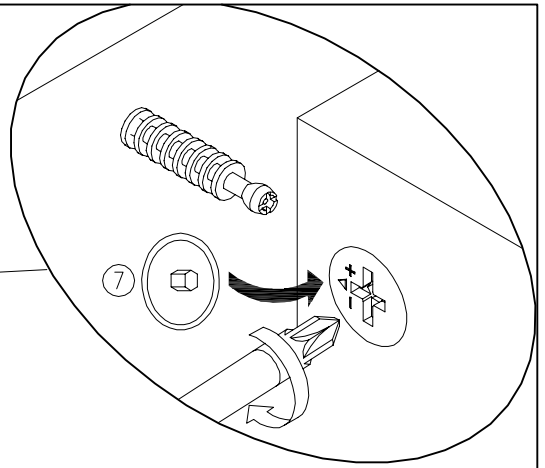
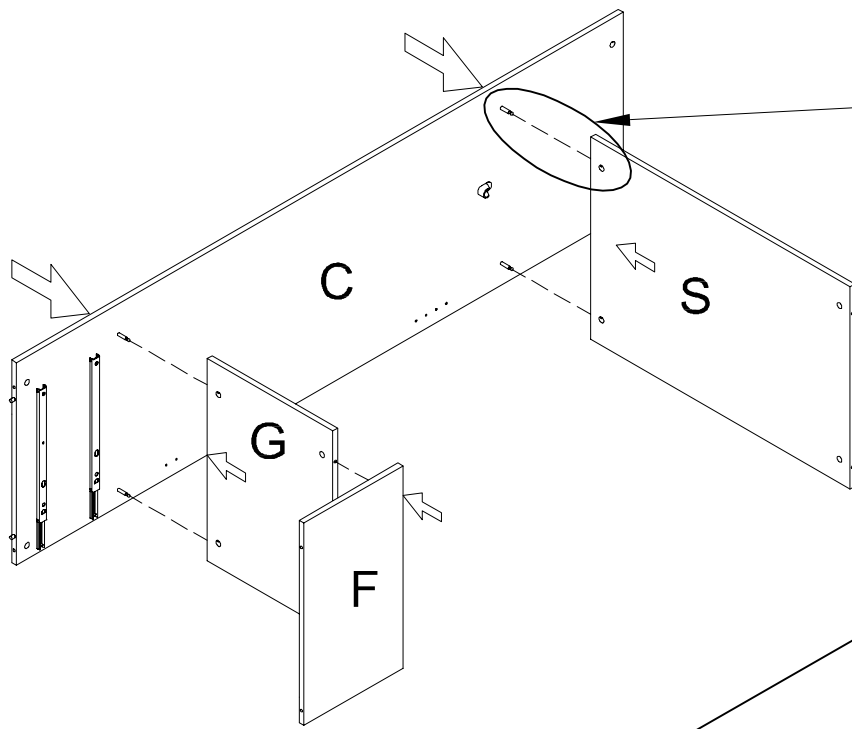
2x



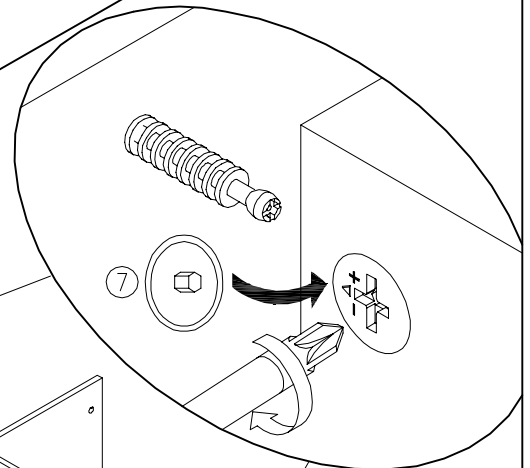
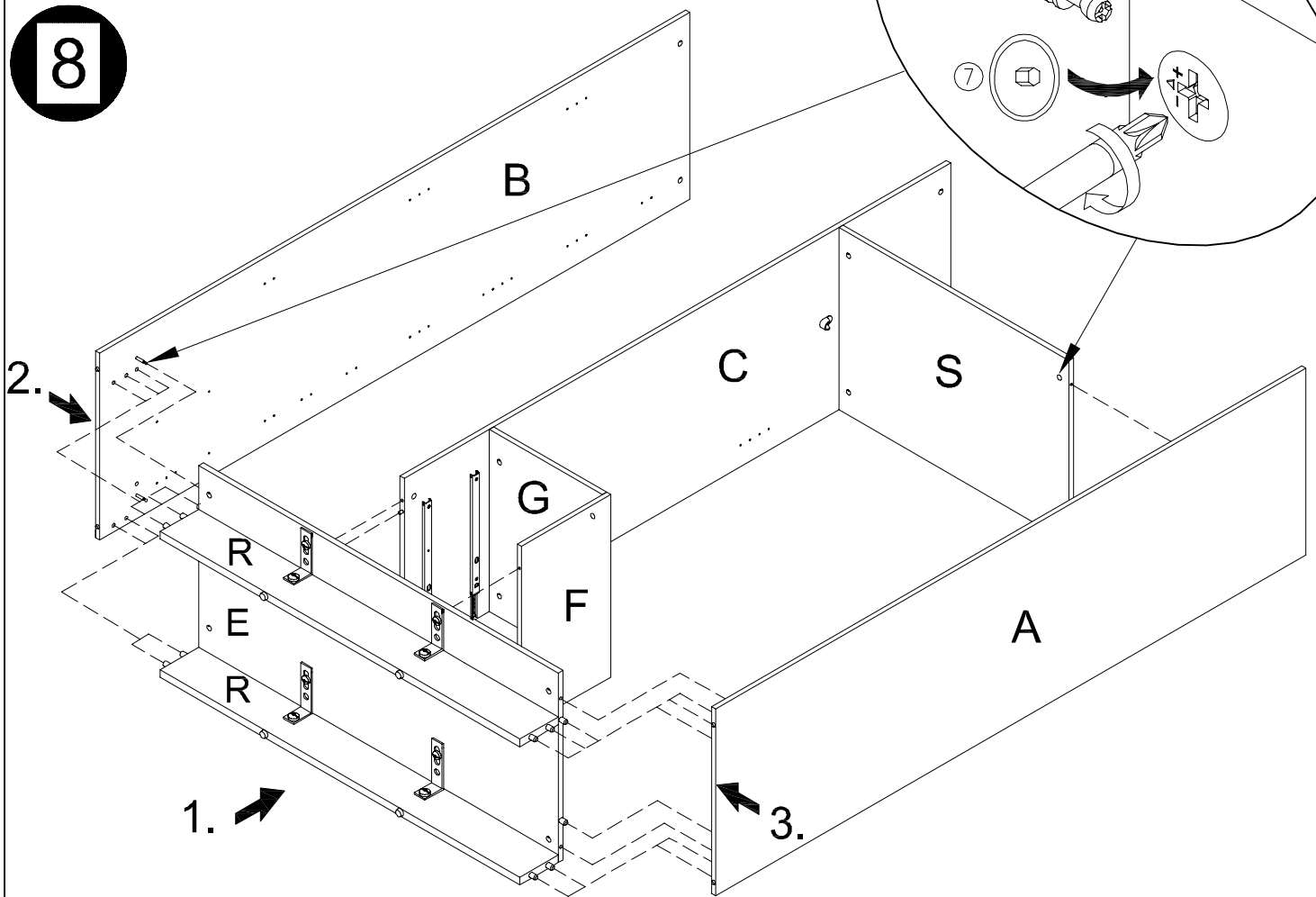
6



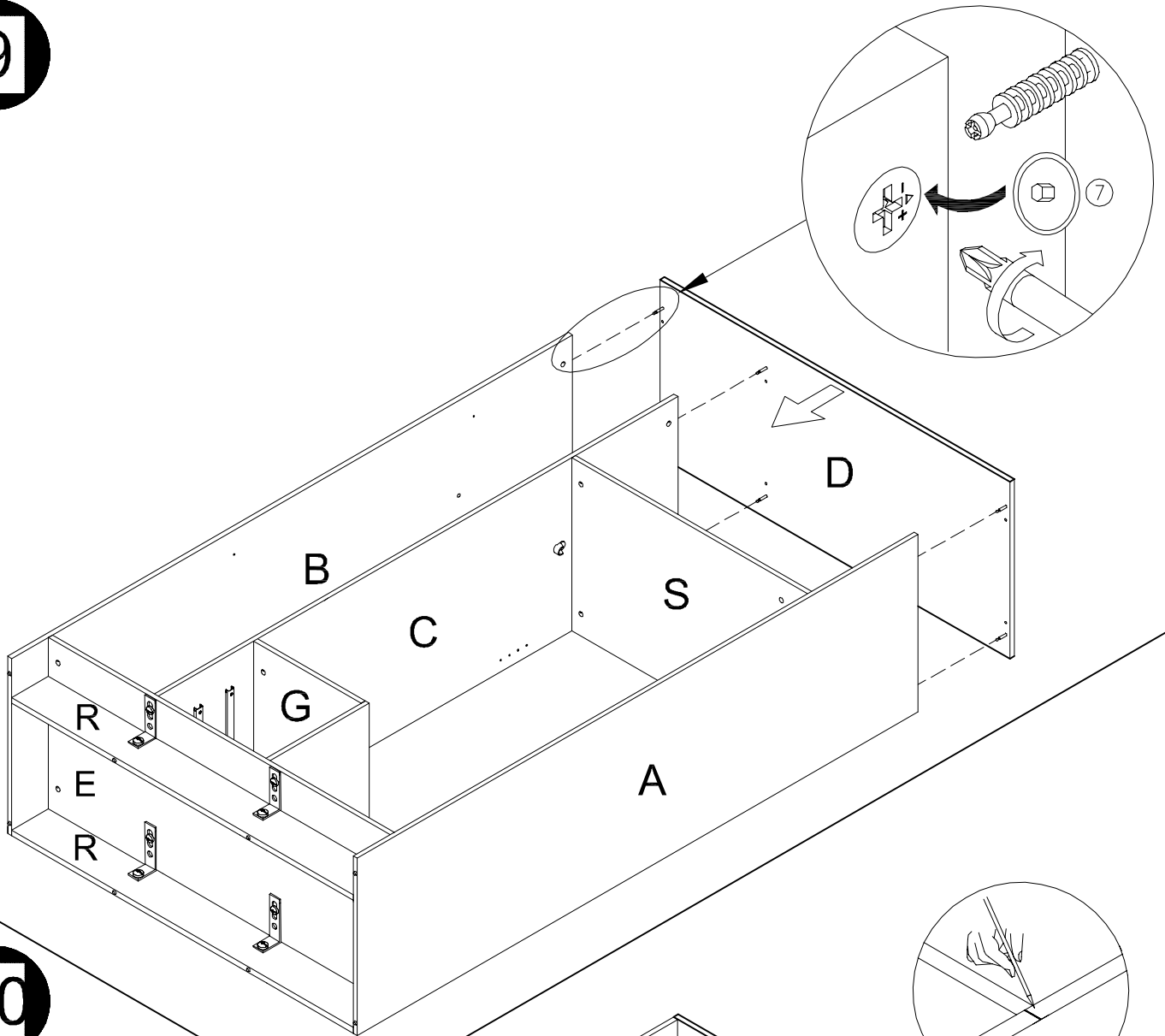
7



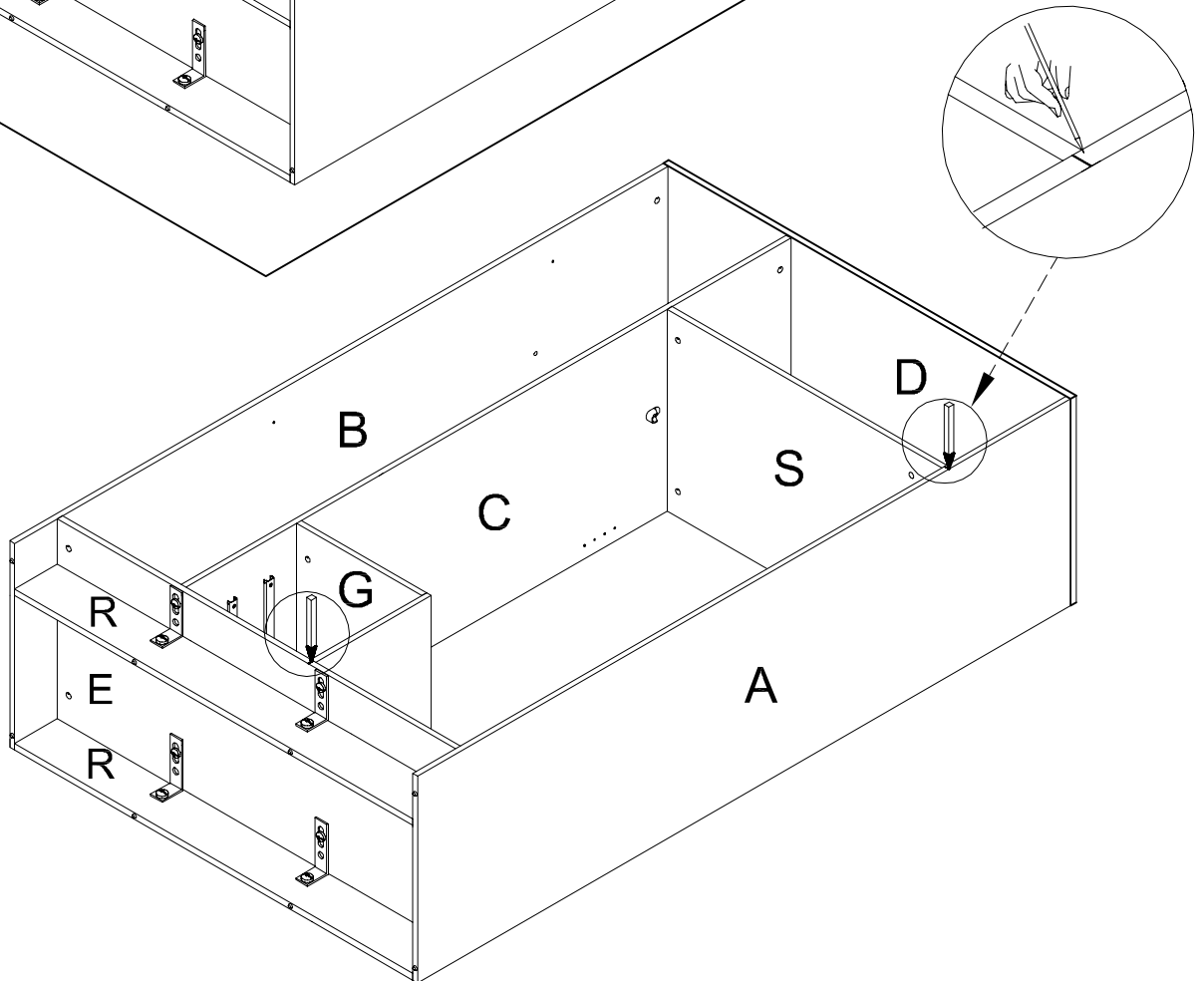
8



9

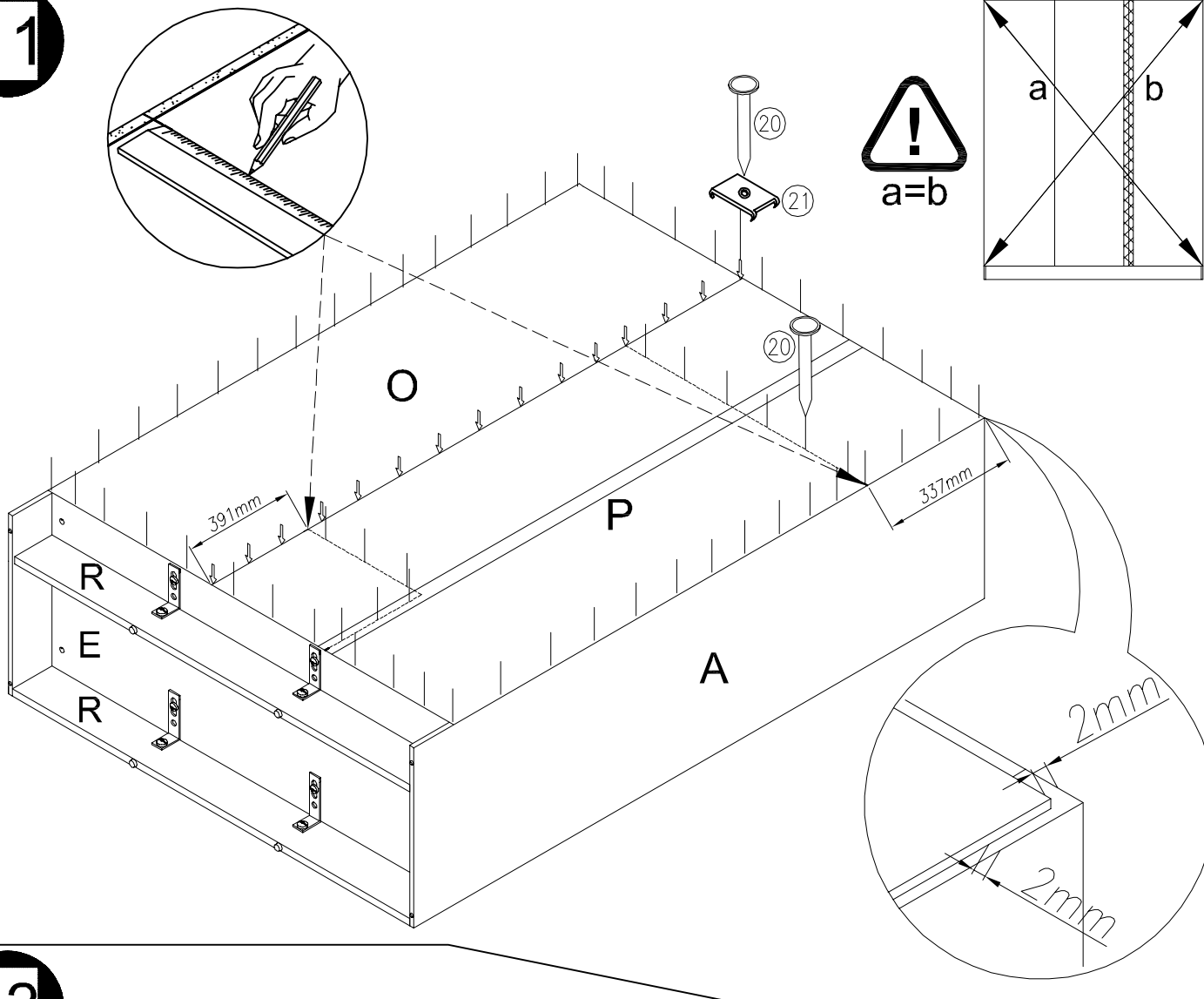
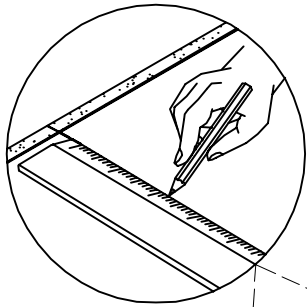


10



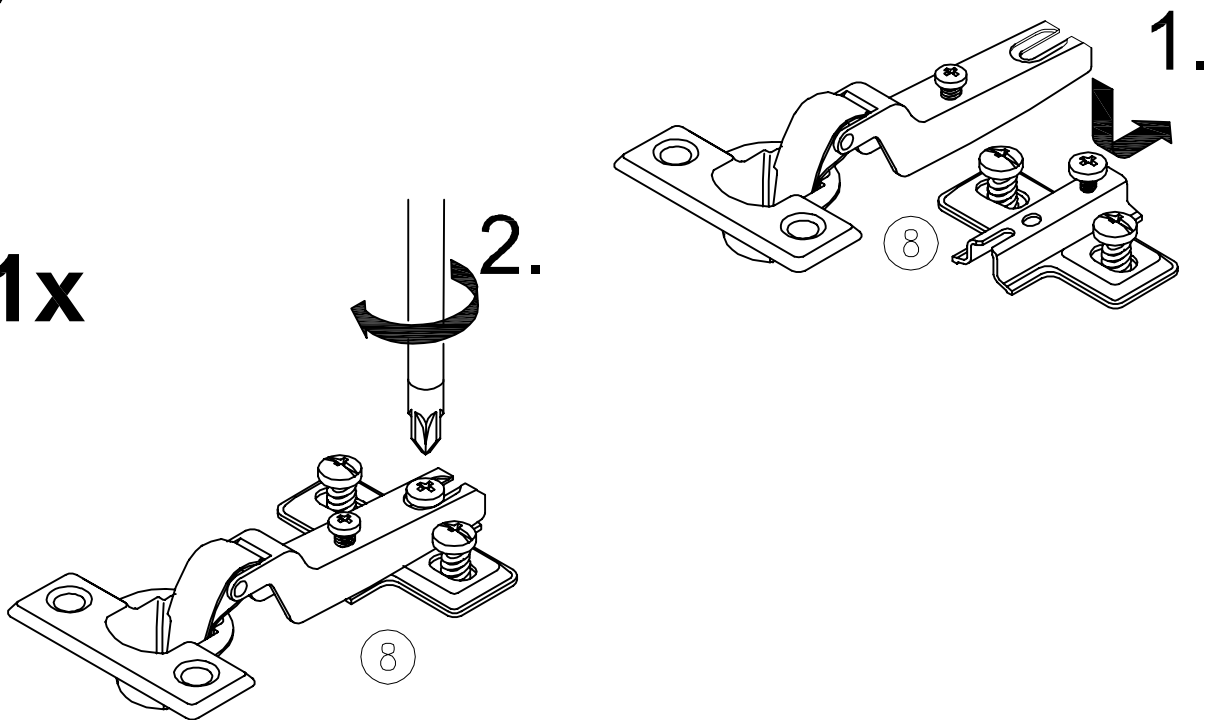


11



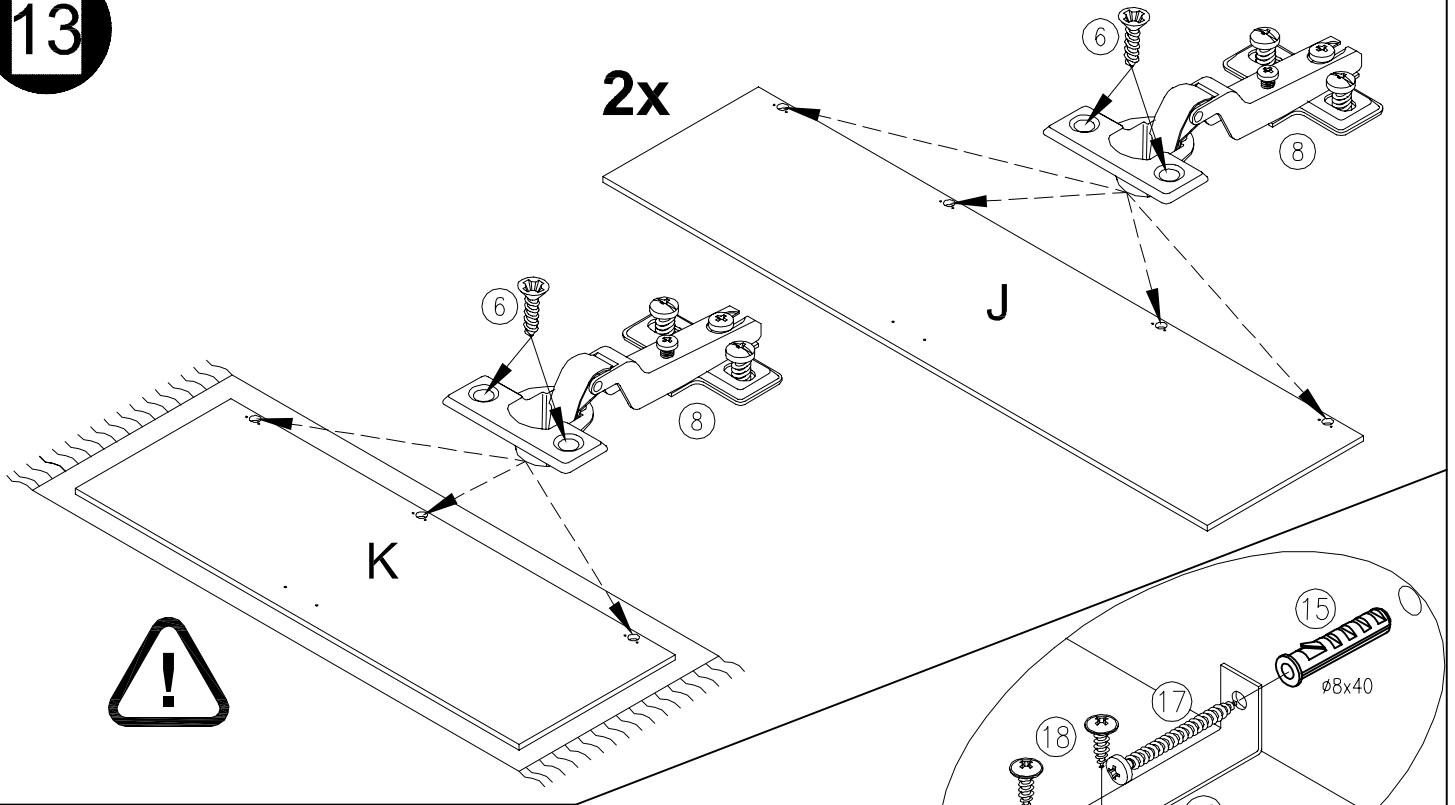
12

11x

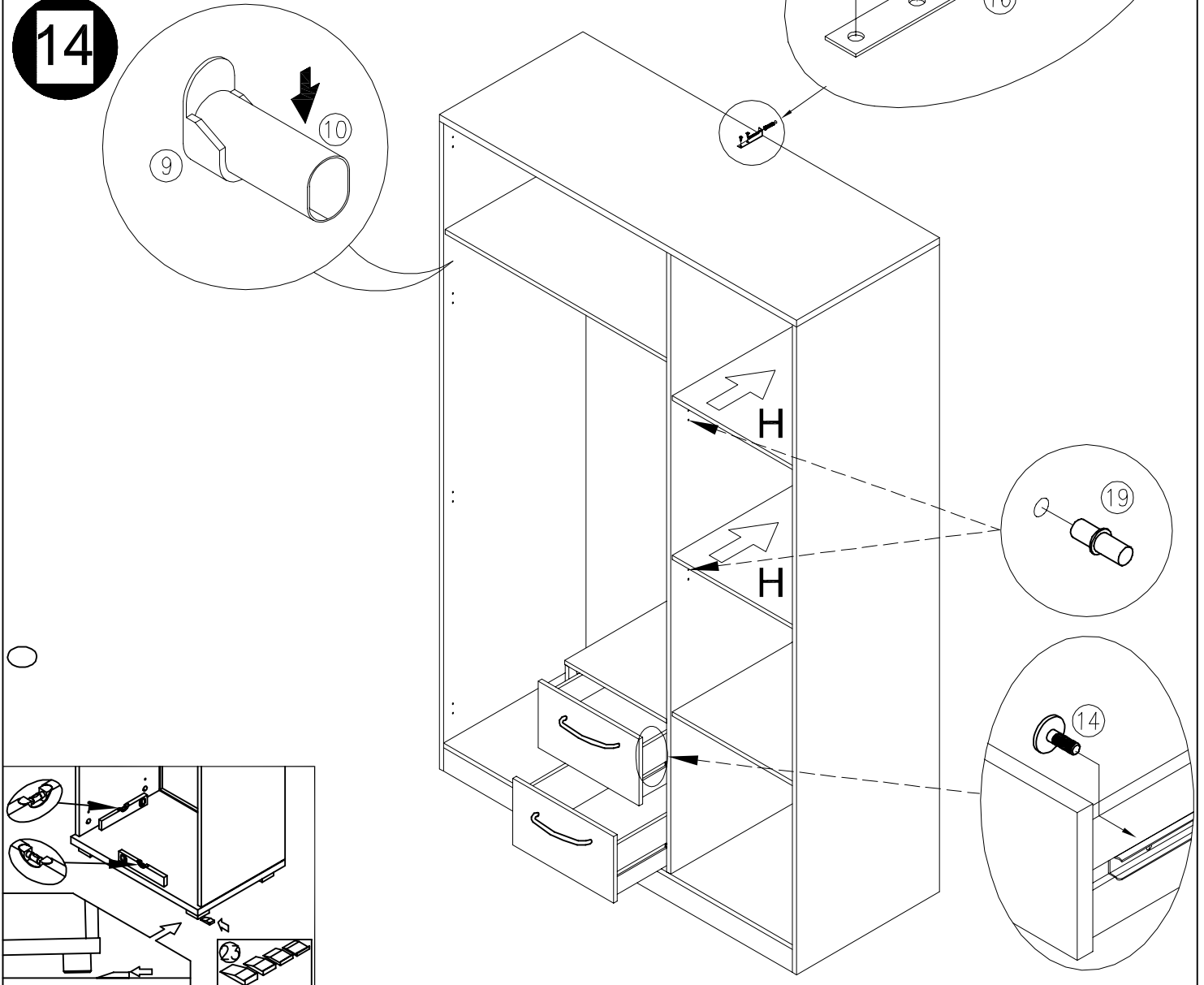


13

2x



14



15

