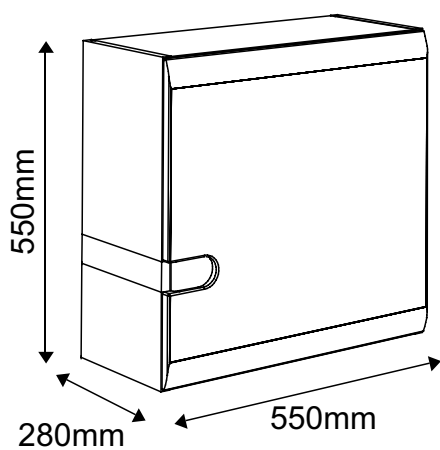



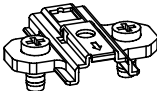
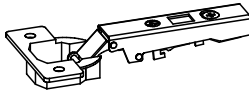
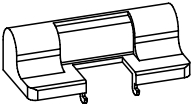

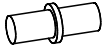




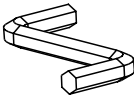
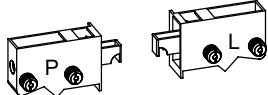
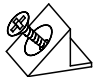
# LYNATET

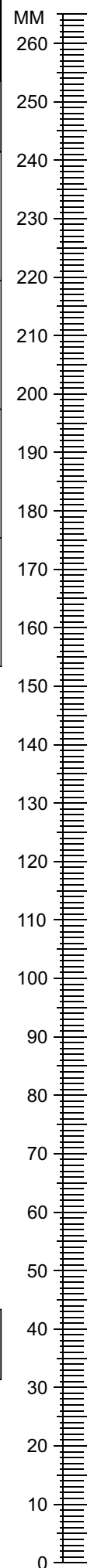
## TYP 65 - skrinka visiaca 1D



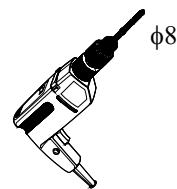
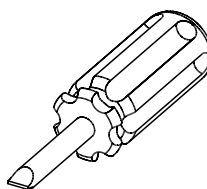
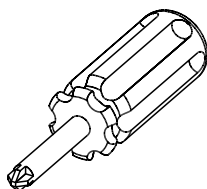
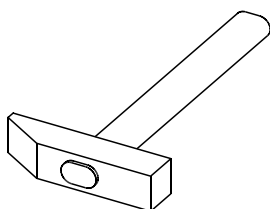
# SKONTROLUJTE ČÁSTI V BALENÍ :

## KOVANIE V BALENÍ :

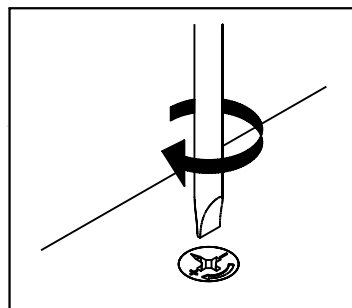
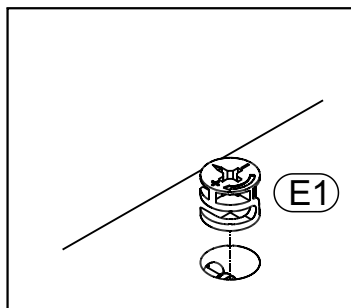
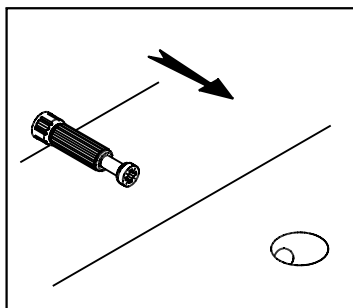
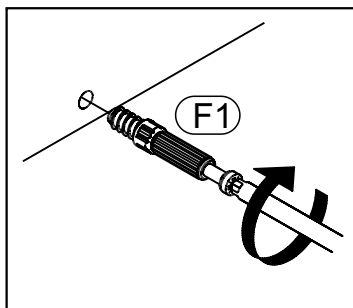
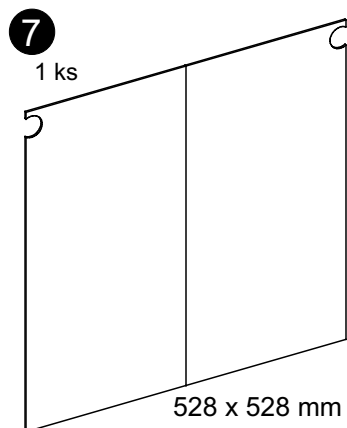
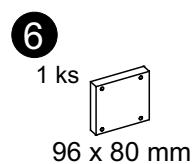
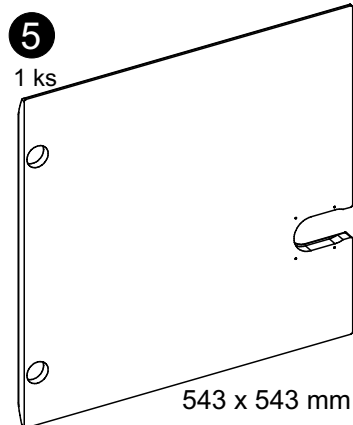
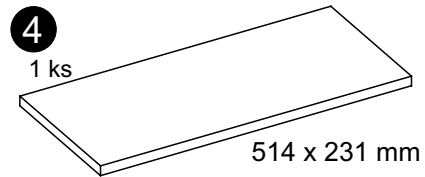
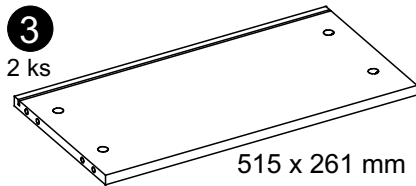
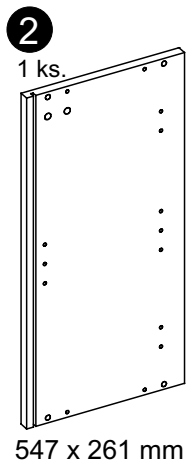
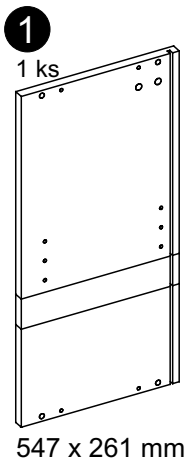
<p><b>(A1)</b> 8 ks 8 x 35mm</p> 	<p><b>(BC0)</b> 2 ks</p> 	<p><b>(BC1)</b> 2 ks</p> 
<p><b>(BC5)</b> 1 ks</p> 	<p><b>(C1)</b> 4 ks 4 x 13mm</p> 	<p><b>(D2)</b> 4 ks</p> 
<p><b>(E0)</b> 8 ks</p> 	<p><b>(E1)</b> 8 ks 15 x 12mm</p> 	<p><b>(F1)</b> 8 ks 6 x 34mm</p> 
<p><b>(J6)</b> 4 ks 4 x 30mm</p> 	<p><b>(M)</b> 1 ks</p> 	<p><b>(P8A)</b> 1 pár</p> 
<p><b>(R4)</b> 6 ks</p> 		



## POTREBNÉ NÁRADIE :

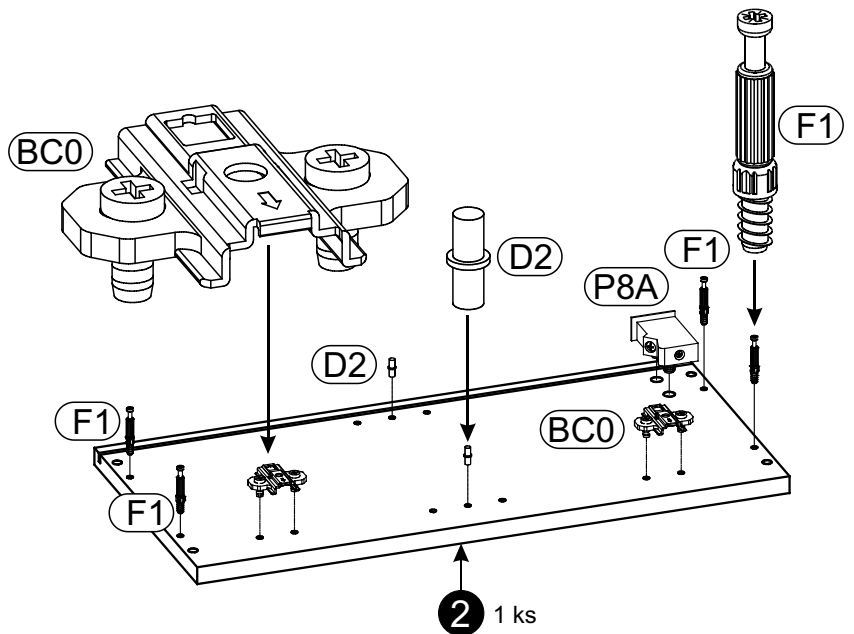
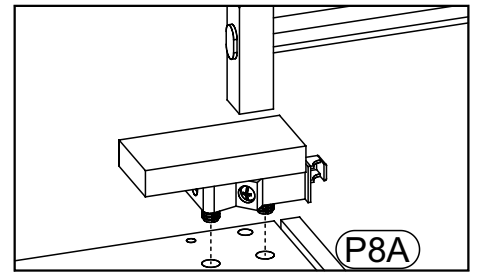
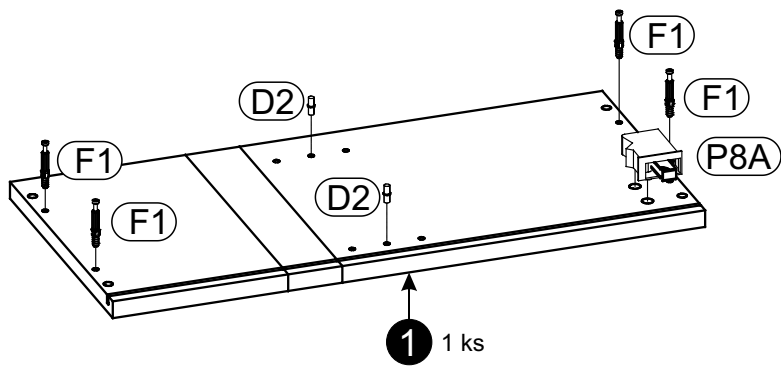


# ČÁSTI V BALENÍ :

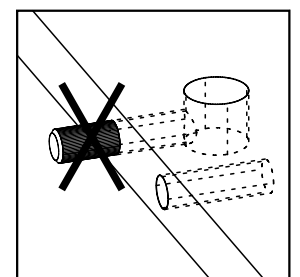
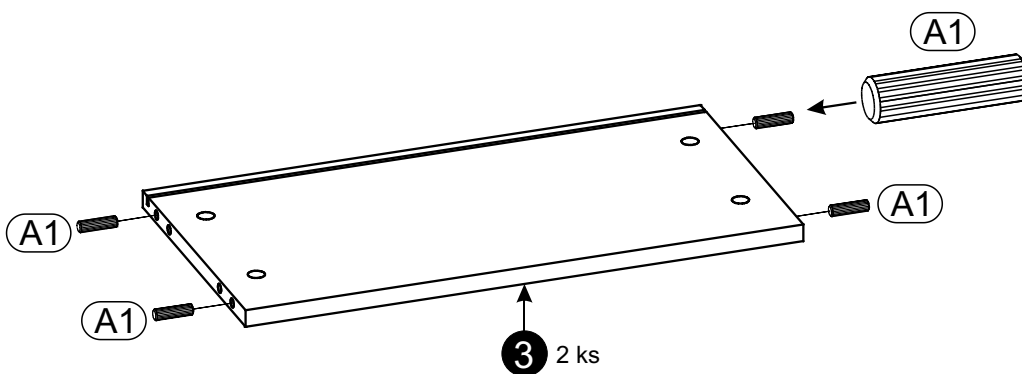


# SCHÉMA MONTÁŽE :

1 ▶

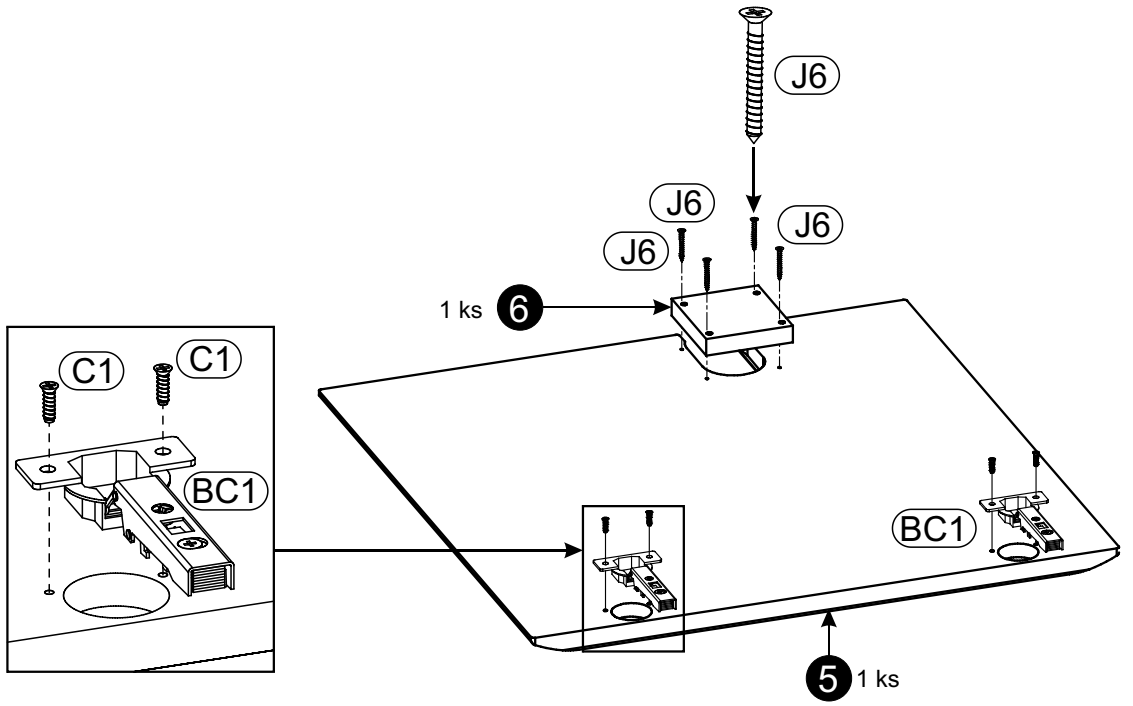
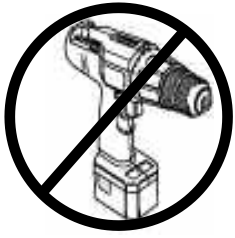


2 ▶





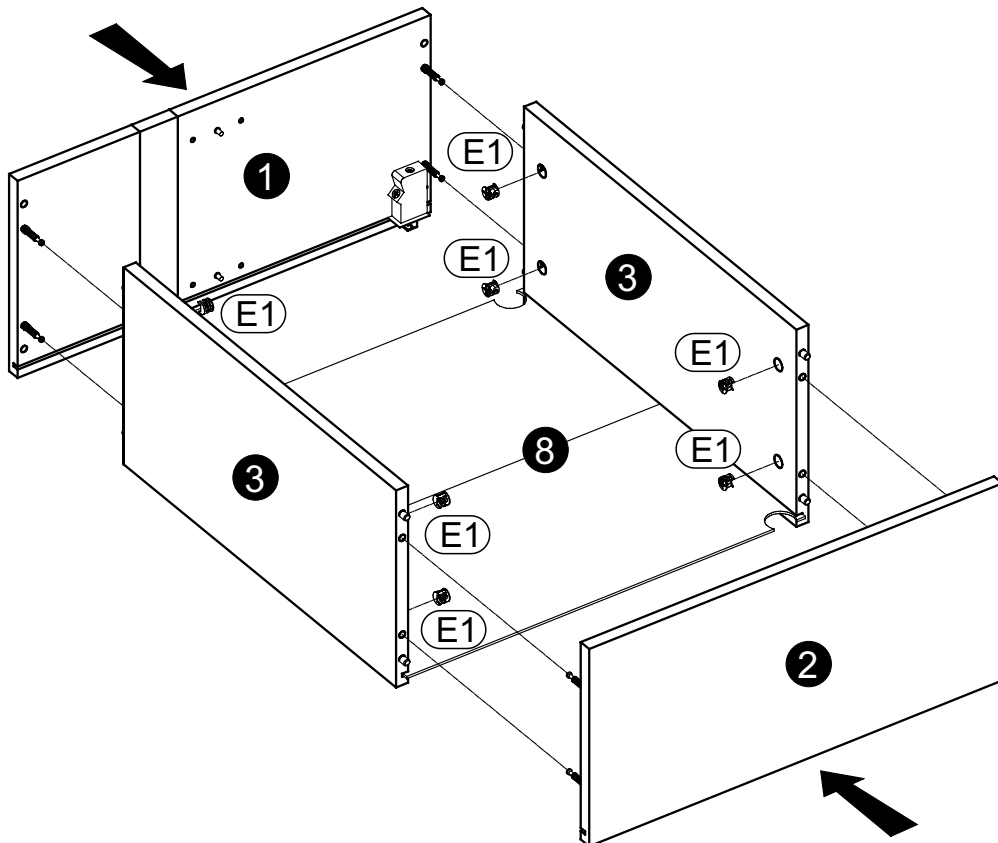
3 ▶



4 ▶

**POZOR !**

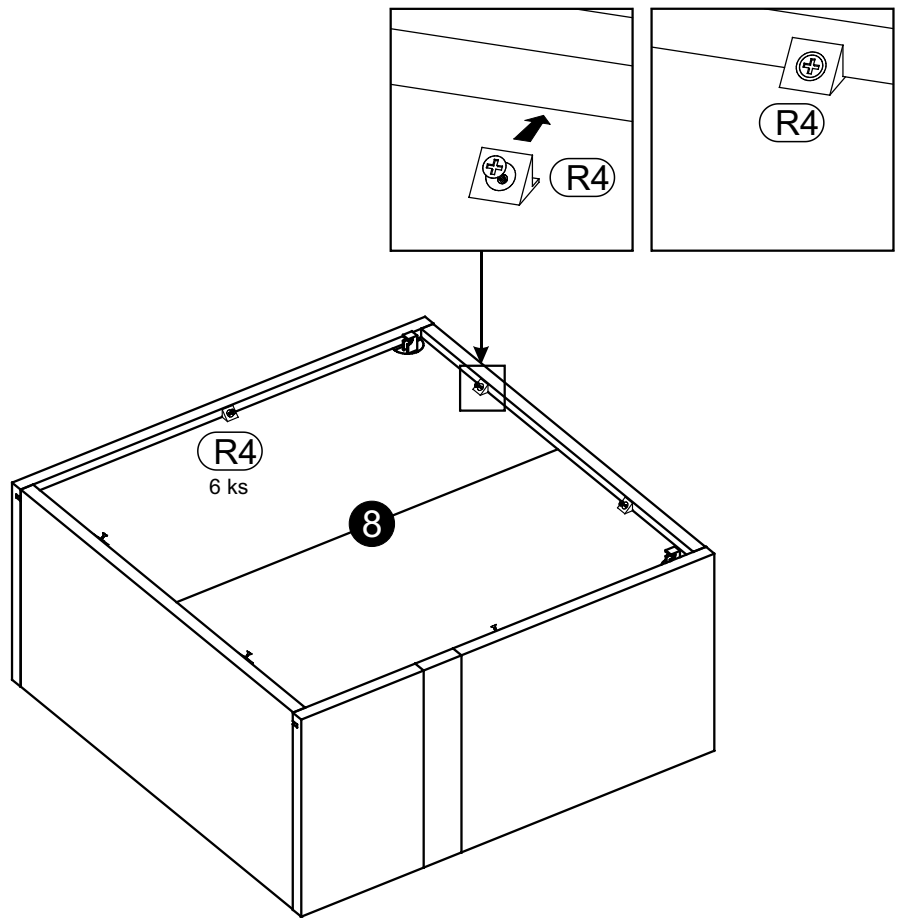
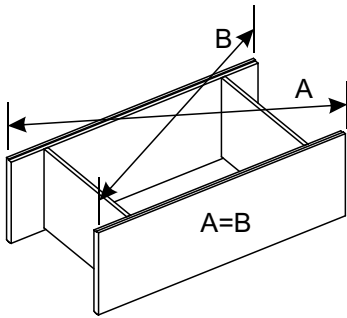
Ulož časti na čistom a rovnom povrchu  
aby sa časti nepoškrabali a nepoškodili



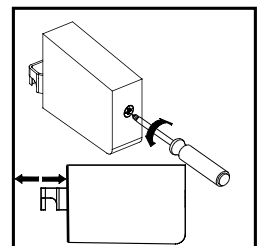
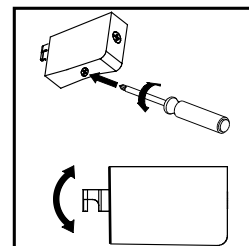
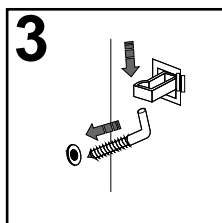
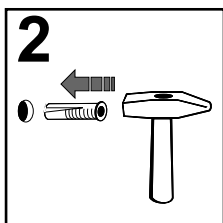
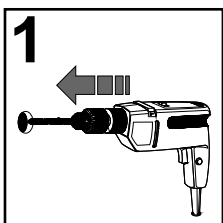
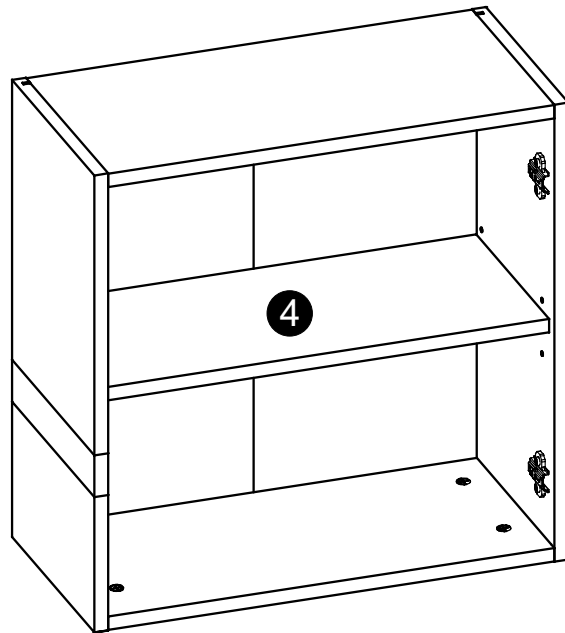
5 ▶

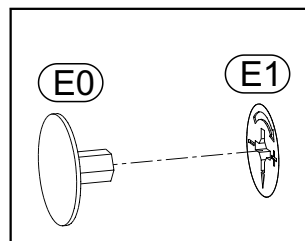
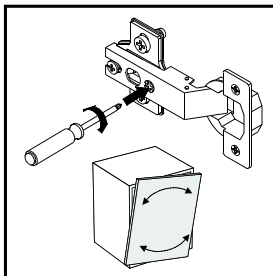
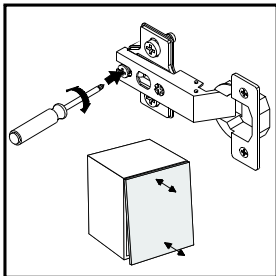
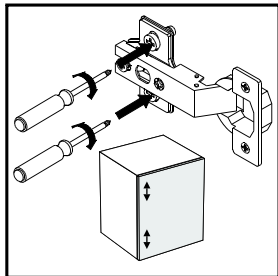
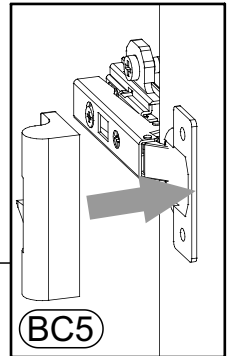
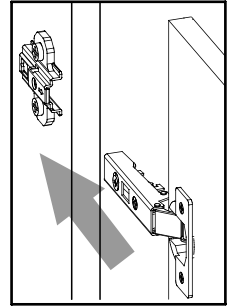
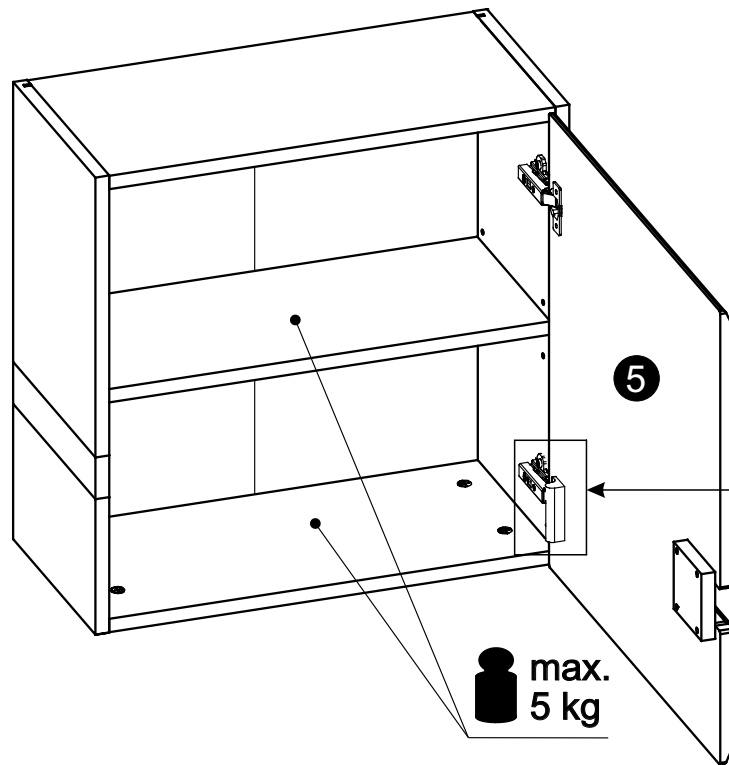
**POZOR!**

Ulož časti na čistom a rovnom povrchu  
aby sa časti nepoškriabali a nepoškodili



6 ▶







# Upozornenie !

---

1. Nábytok by mal byť používaný v súlade s jeho predurčením v uzavretom interiery a chránen pred poveternostnými vplyvmi.
2. Montáž výrobku musí byť vykonaná v súlade s priloženými pokynmi.
3. Produkt nesmie byť umiestnený v saune.
4. Nábytok je vyrobený z dosiek na báze dreva.  
Je potrebné ho chrániť pred bezprostredným a dlhotrvajúcim kontaktom s vodou a vysokou teplotou.  
Vlhkosť môže preniknúť do nábytku a poškodiť ho.
5. Na čistenie povrchu nábytku použite jemne navlhčenú handričku a následne je potrebné utrieť do sucha
6. V prípade silného znečistenia môžete použiť jemný čistiaci prostriedok určený na čistenie nábytku.
7. Nepoužívajte na čistenie aktívne chemické prostriedky  
( napr.: chemické prostriedky určené na odstraňovanie vodného kameňa, hrdze alebo na čistenie keramiky )
8. Za škody spôsobené nedodržaním týchto pokynov výrobca nenesie žiadnu zodpovednosť