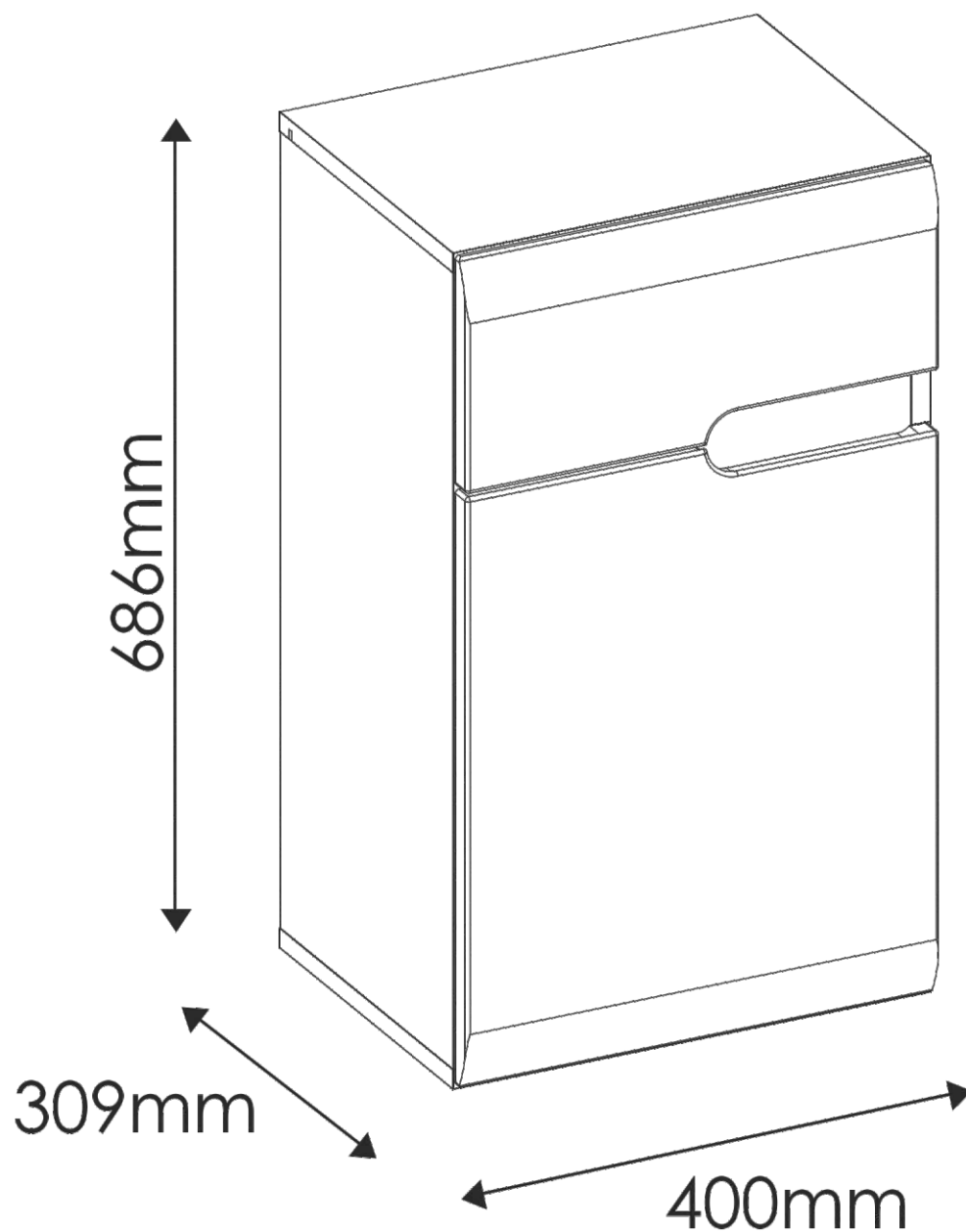






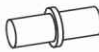
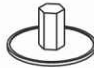





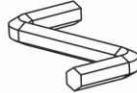

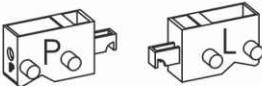

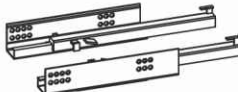
LINATET

TYP 156 L - Skrinka visiaca 1D1S

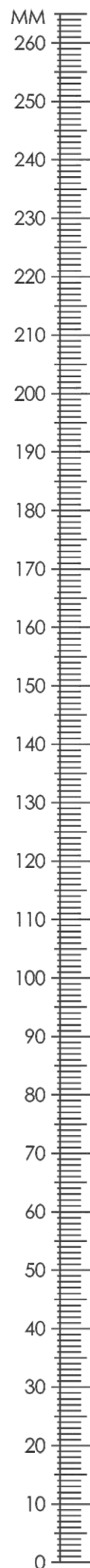
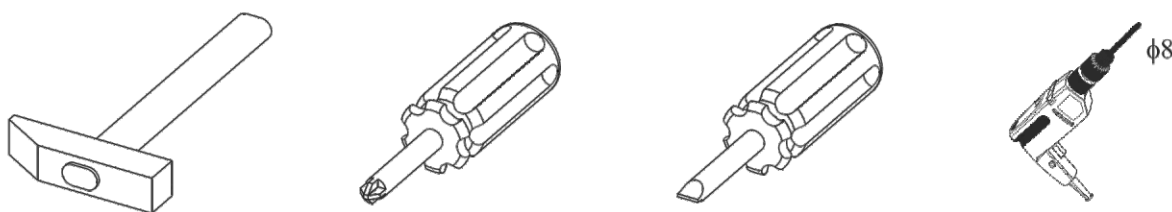


SKONTROLUJTE ČÁSTI V BALENÍ

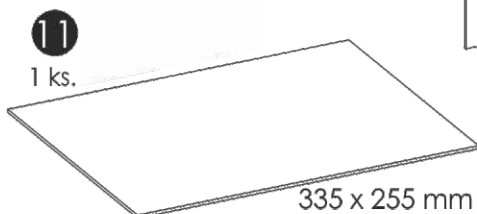
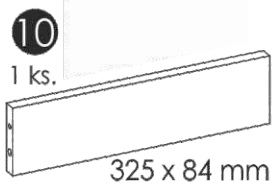
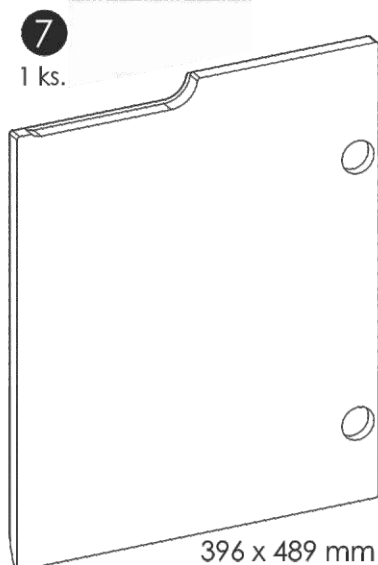
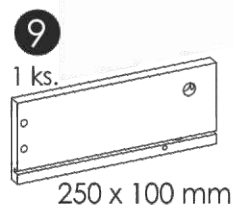
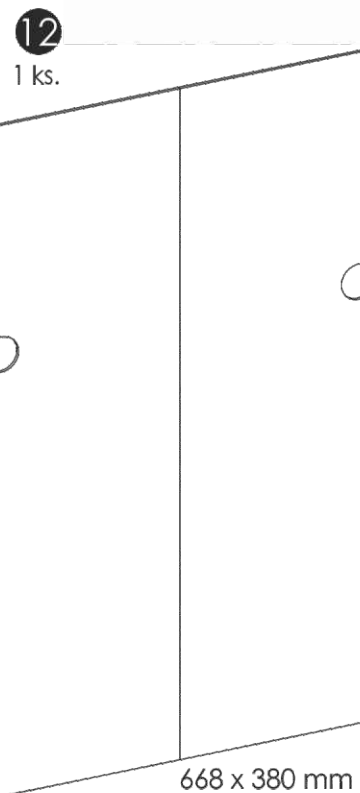
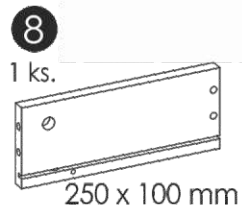
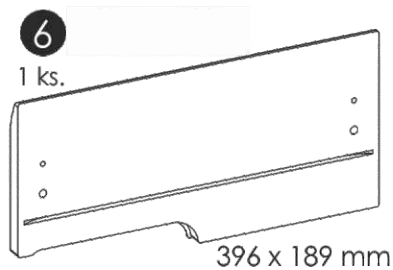
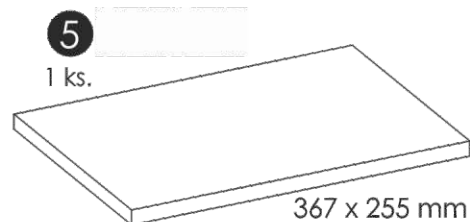
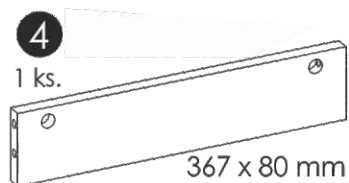
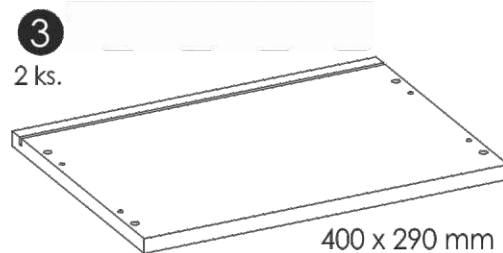
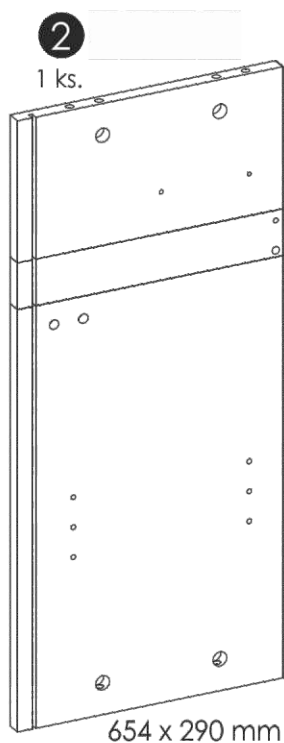
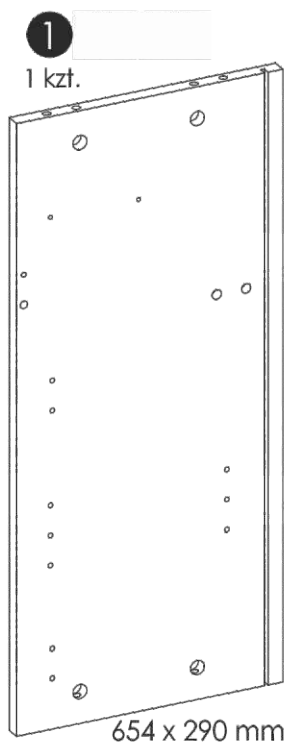
KOVANIE V BALENÍ

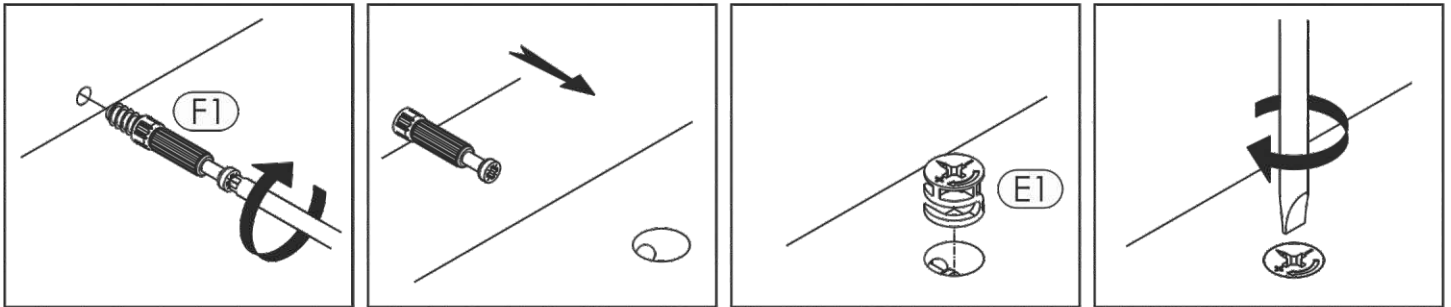
<p>(A1) 14 ks. 8 x 35mm</p> 	<p>(BC1) 2 kpl.</p> 	<p>(C1) 4 ks. 4 x 13mm</p> 
<p>(C2) 4 ks. 5 x 13mm</p> 	<p>(D2) 4 ks.</p> 	<p>(E0a) 8 ks.</p> 
<p>(E0b) 4 ks.</p> 	<p>(E1) 12 ks. $\varnothing 15 \times 12\text{mm}$</p> 	<p>(F1) 12 ks. $\varnothing 6 \times 34\text{mm}$</p> 
<p>(G0) 2 ks.</p> 	<p>(G1) 2 ks. 7 x 50mm</p> 	<p>(M) 1 ks.</p> 
<p>(N1) 2 ks. 3 x 16mm</p> 	<p>(P8a) 1 kpl.</p> 	<p>(R4) 6 ks.</p> 
<p>(T14) 1 kpl.</p> 		

POTREBNÉ NÁRADIE

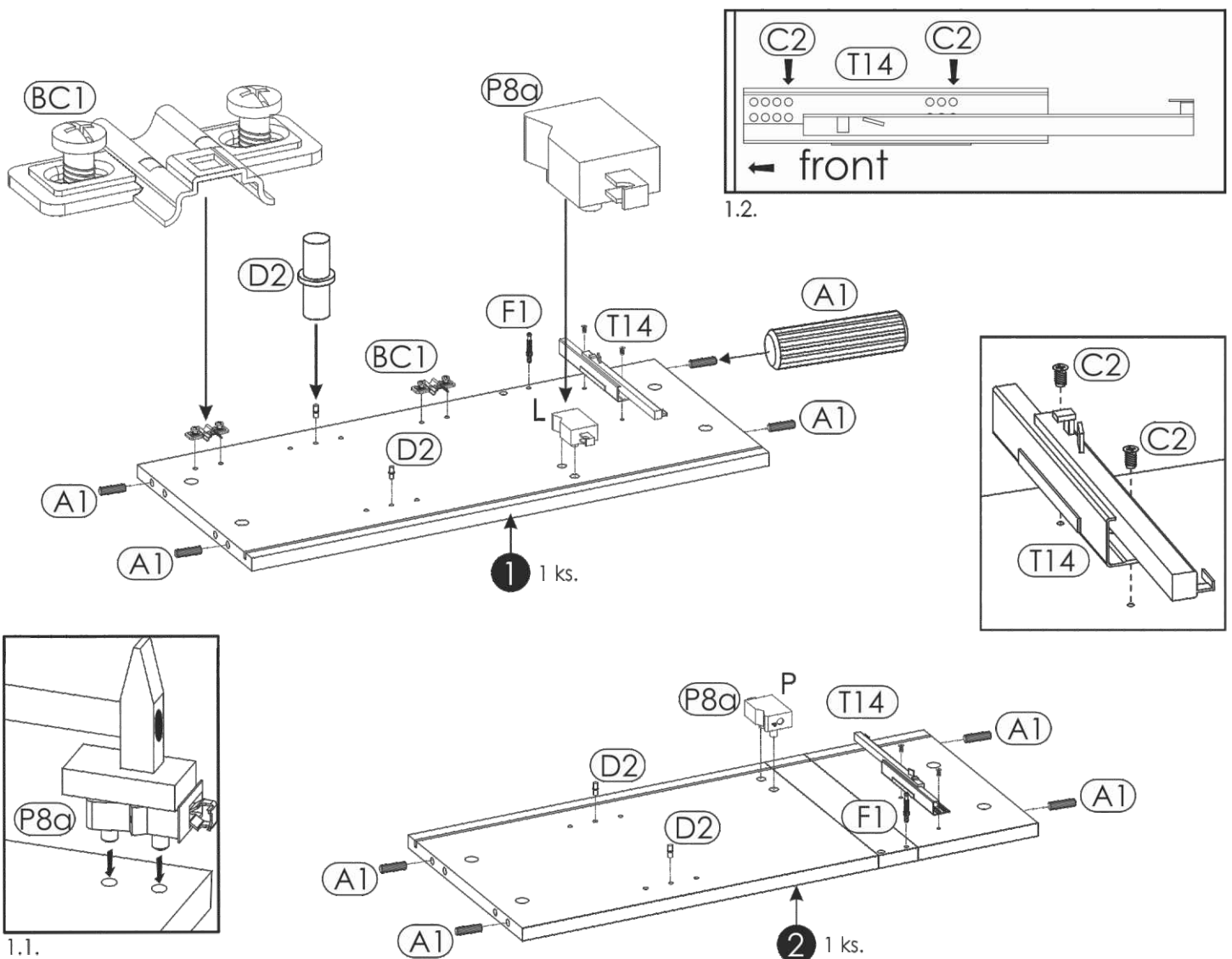


ČÁSTI V BALENÍ

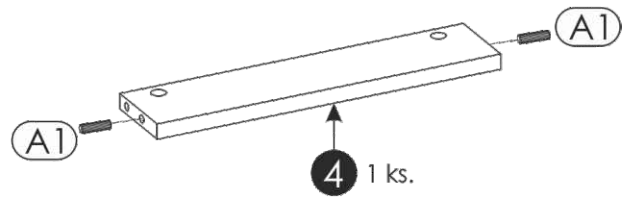
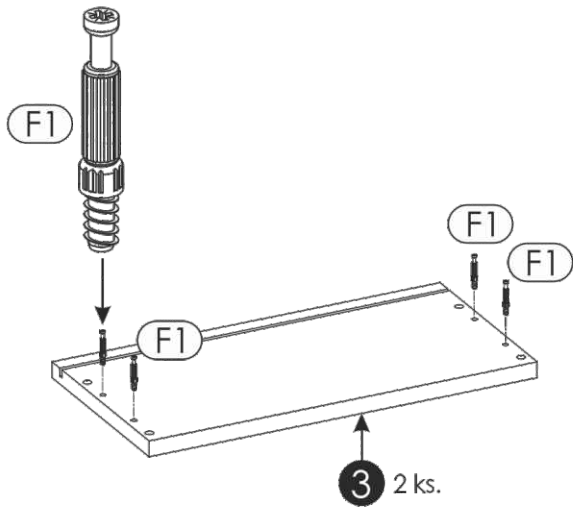




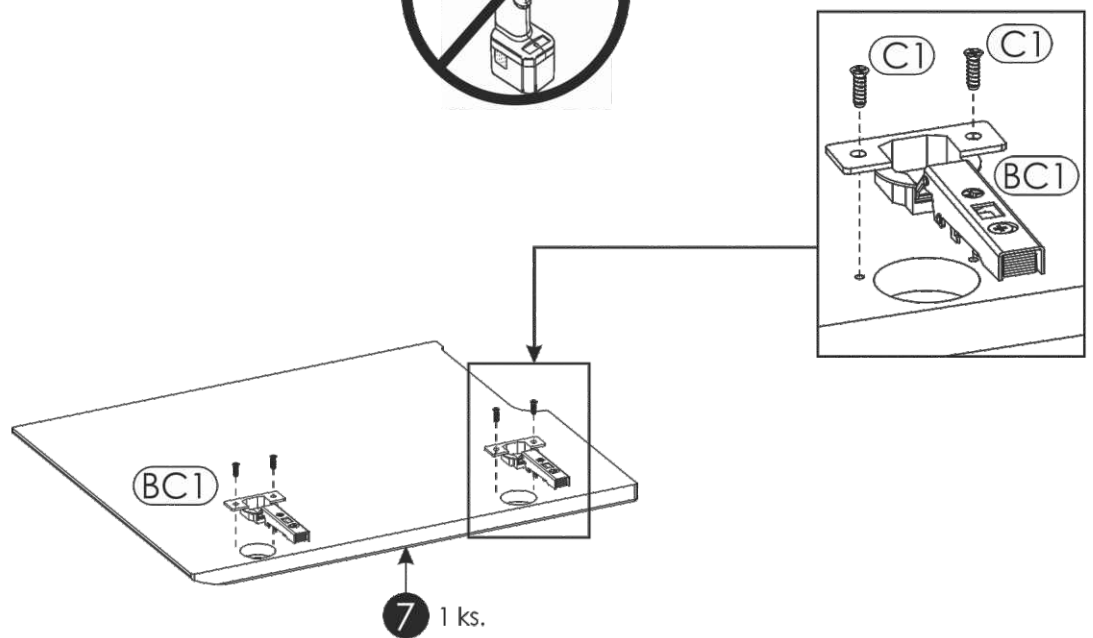
ČASTI V BALENÍ



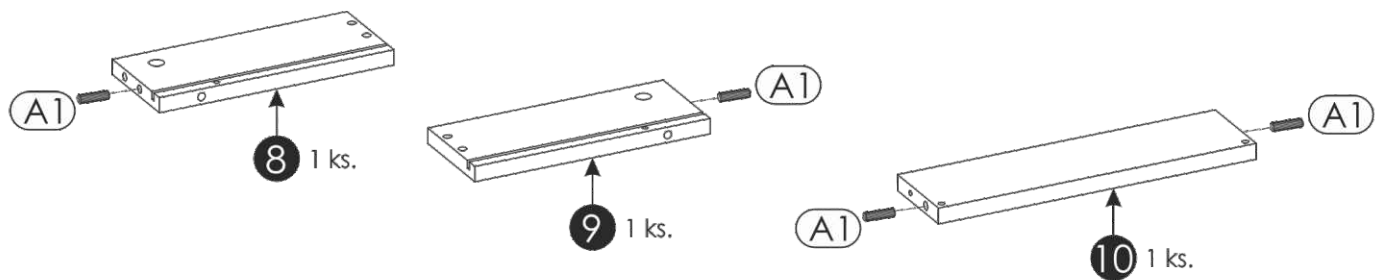
2▶



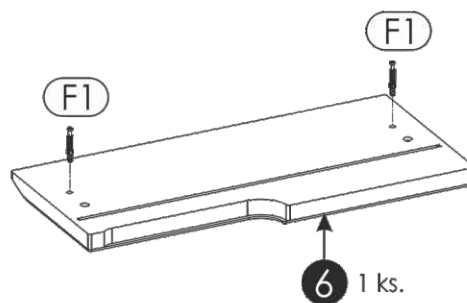
3▶



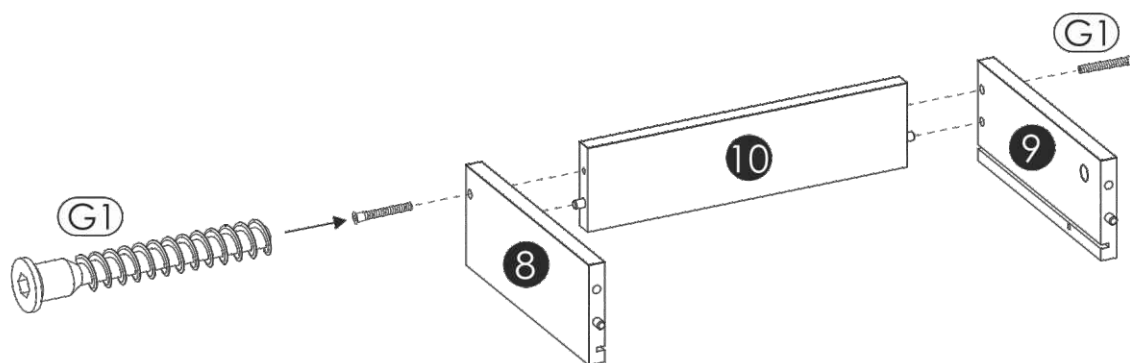
4 ▶



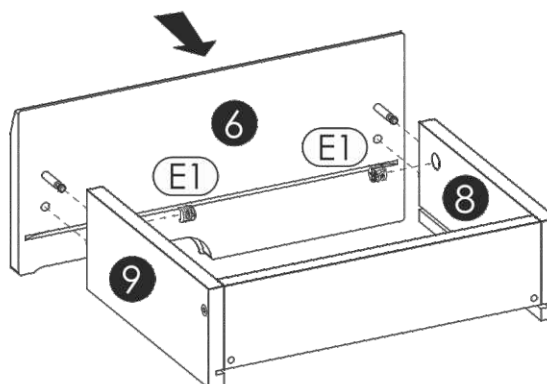
5 ▶



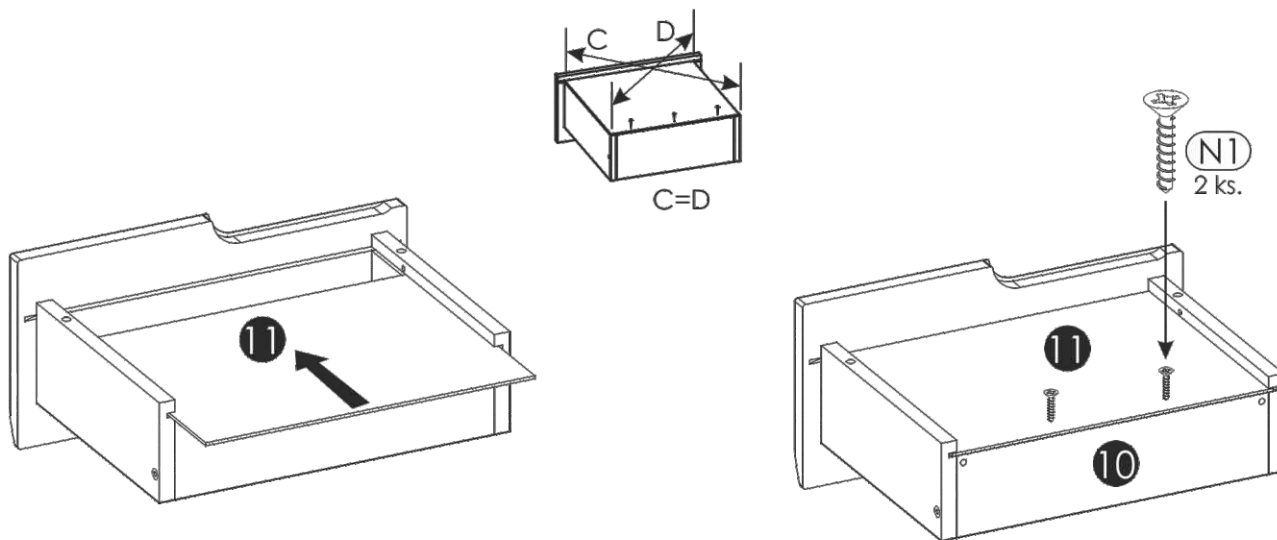
6 ▶



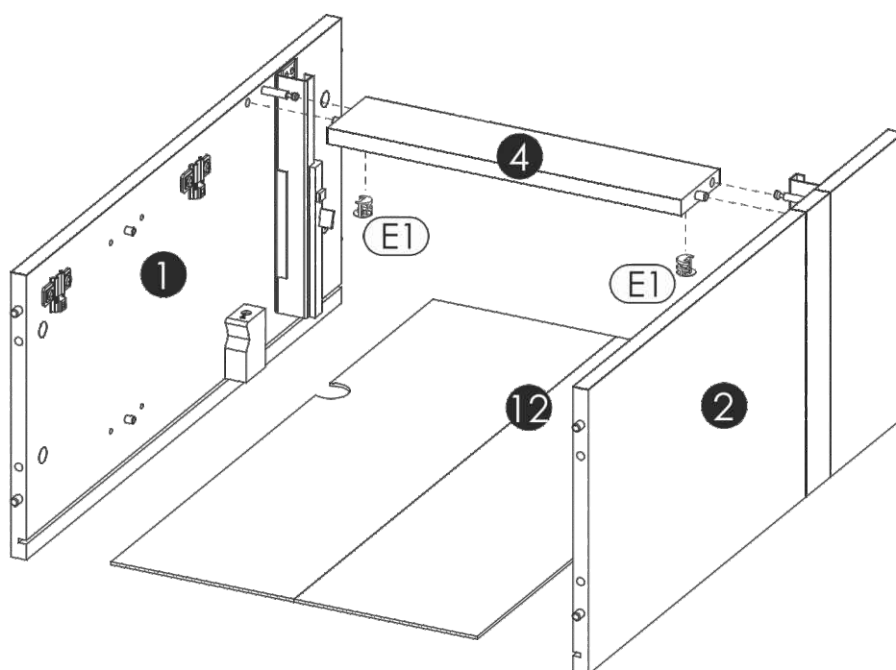
7 ▶



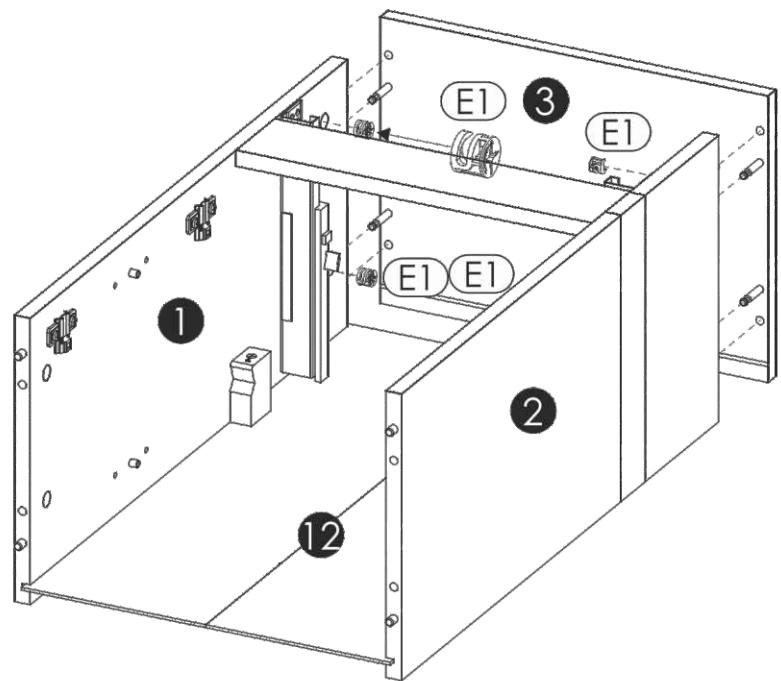
8 ▶



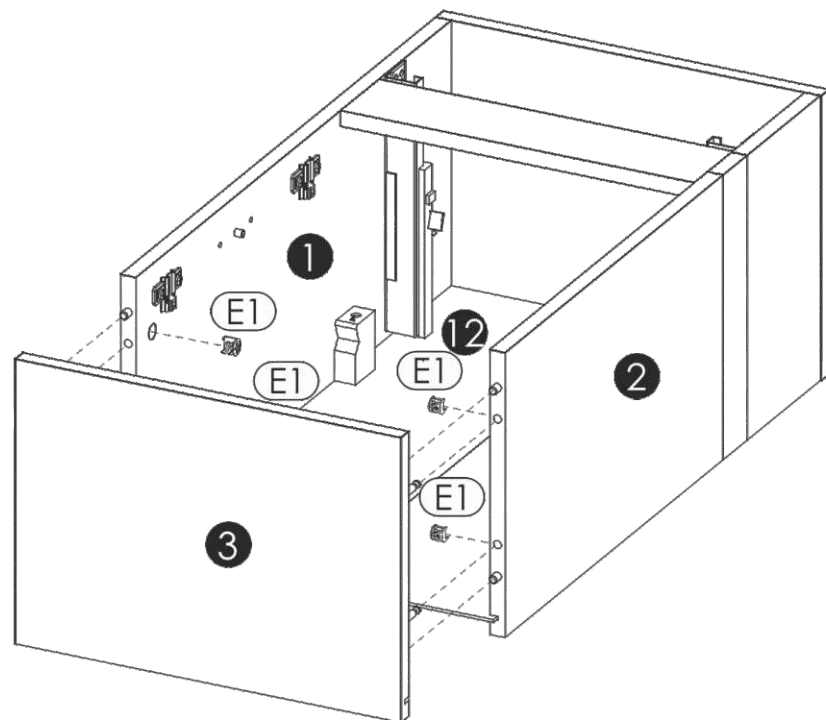
9 ▶



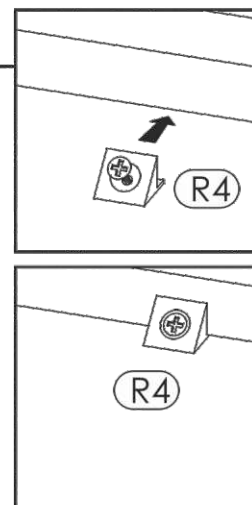
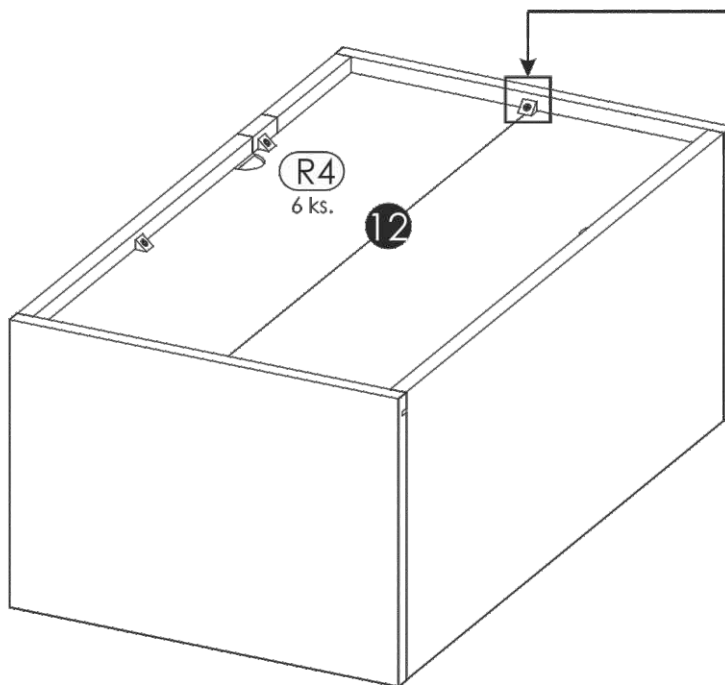
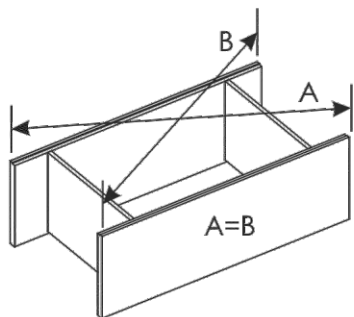
10 ▶



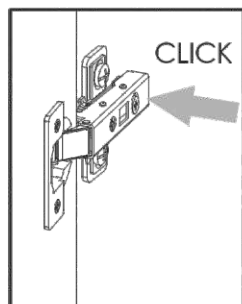
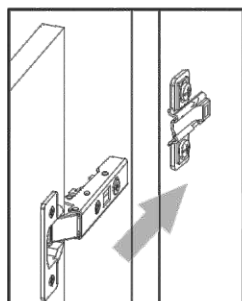
11 ▶



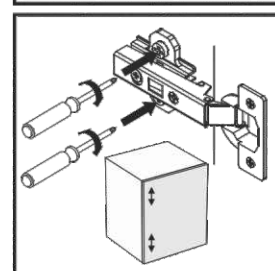
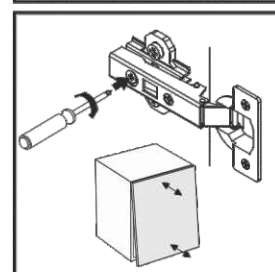
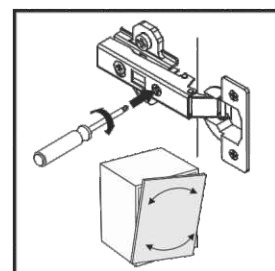
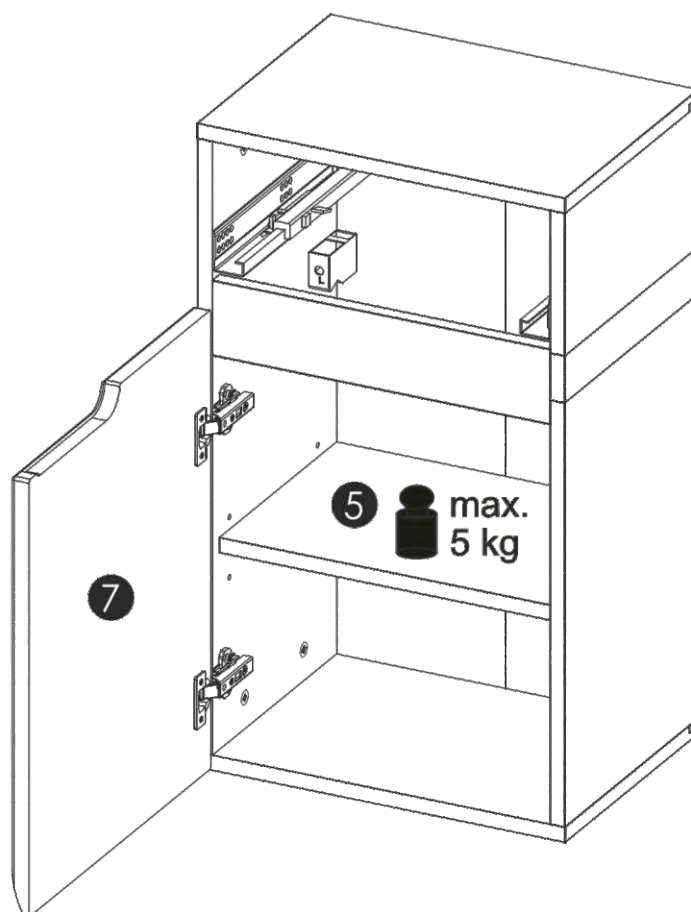
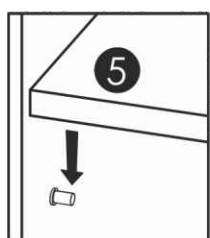
12 ▶



13 ▶

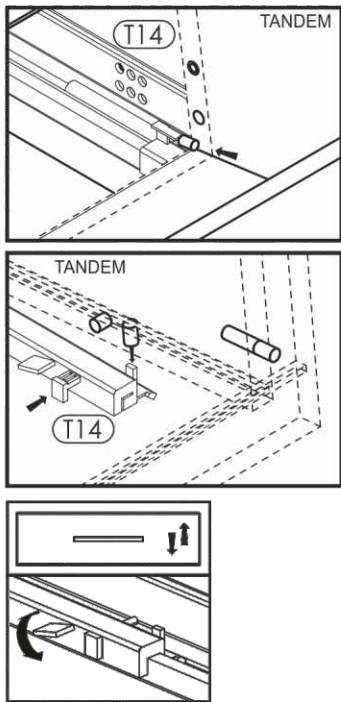


13.1.

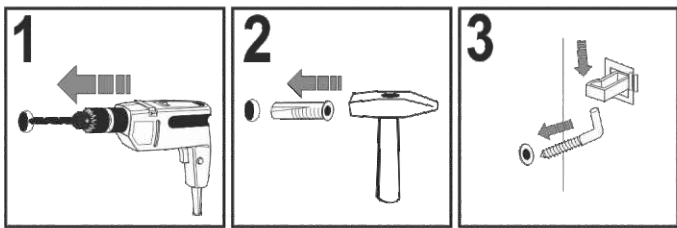
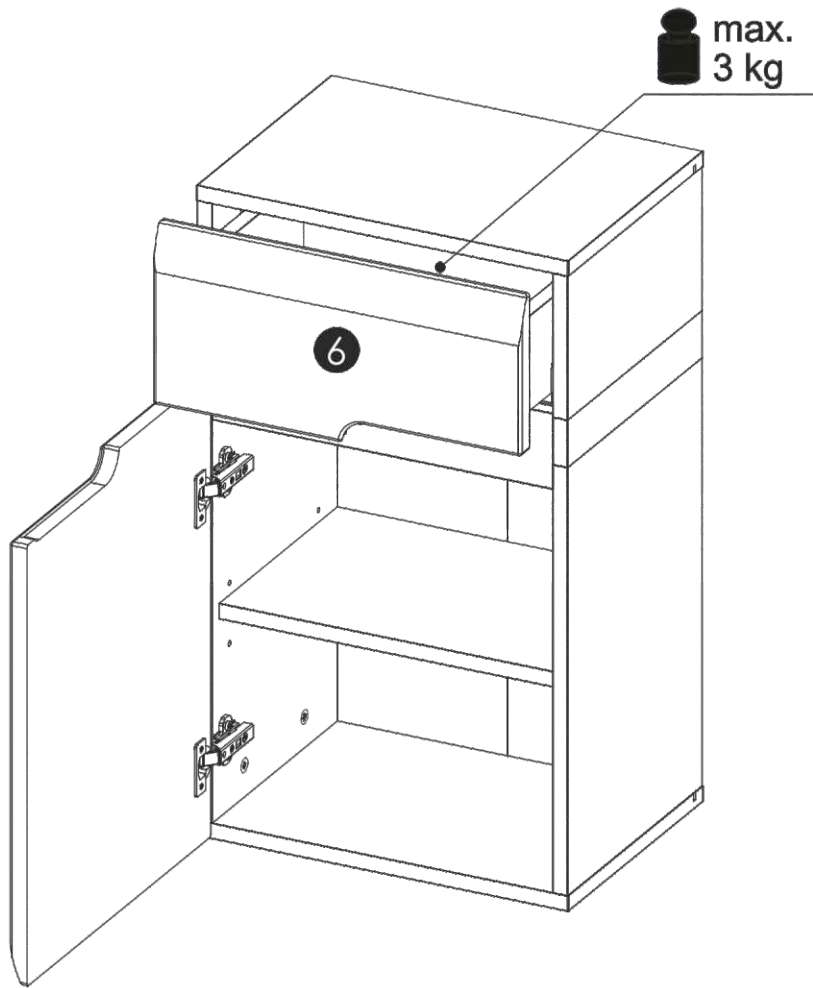


13.2.

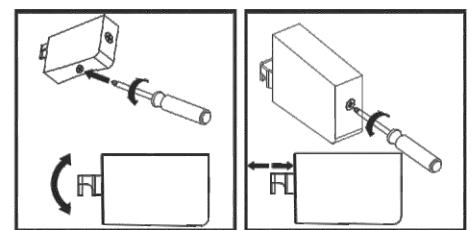
14 ▶



14.1

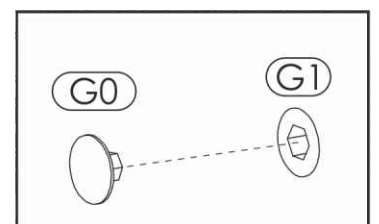
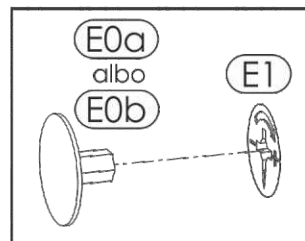


14.2.



14.3.

15 ▶





POZOR

1. Nábytok by mal byť používaný v súlade s jeho predurčením v uzavretom interiéri a chránený pred poveternostnými vplyvmi.
2. Montáž výrobku musí byť vykonaná v súlade s priloženými pokynmi.
3. Produkt nesmie byť umiestnený v saune.
4. Nábytok je vyrobený z dosiek na báze dreva.
Je potrebné ho chrániť pred bezprostredným a dlhotrvajúcim kontaktom s vodou (hlavne pred zatopením) a vysokou teplotou.
Vlhkosť môže preniknúť do nábytku a poškodiť ho.
5. Na čistenie povrchu nábytku je potrebné použiť jemne navlhčenú mäkkú tkaninu a následne utrieť do sucha.
6. V prípade silného znečistenia môžete použiť jemný čistiaci prostriedok určený na čistenie nábytku.
7. Nepoužívajte na čistenie aktívne chemické prostriedky (napr.: chemické prostriedky určené na odstraňovanie vodného kameňa, hrdze, na čistenie keramiky a pod.)
8. Za škody spôsobené nedodržaním týchto pokynov výrobca nenesie žiadnu zodpovednosť