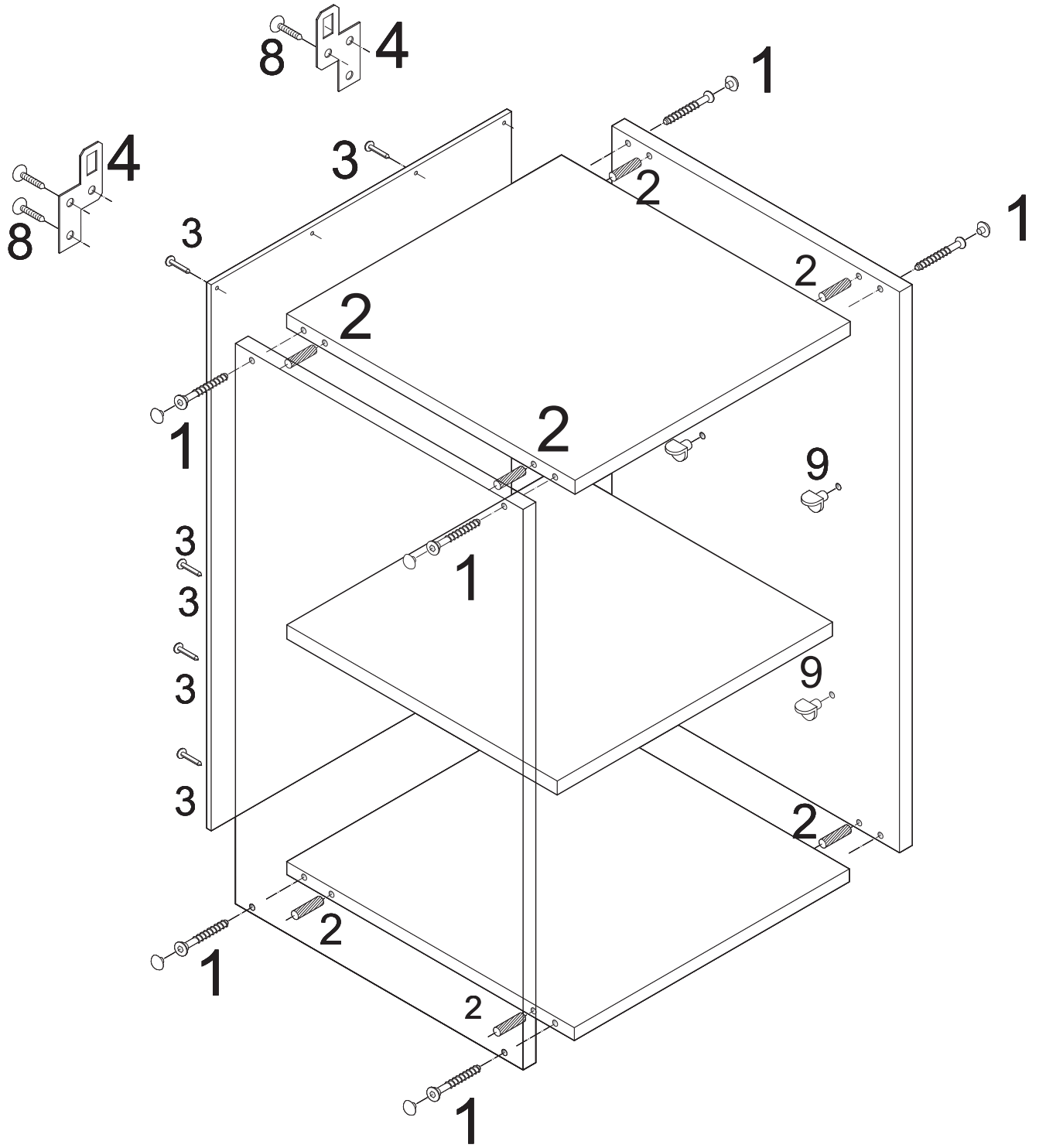
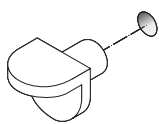
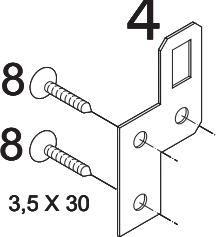
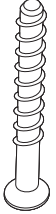

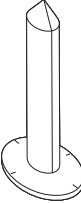
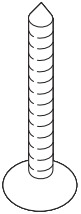


# Lenka System

1 / 1



## G0-30

|  |  |  |  |  |  |
|--|--|--|--|--|--|
|  <p>9</p> |  <p>4</p> <p>8</p> <p>8</p> <p>3,5 X 30</p> |  <p>1</p> <p>7 x 50</p> |  <p>2</p> <p>8 x 32</p> |  <p>3</p> |  <p>8</p> <p>3,5 x 30</p> |
|--|--|--|--|--|--|