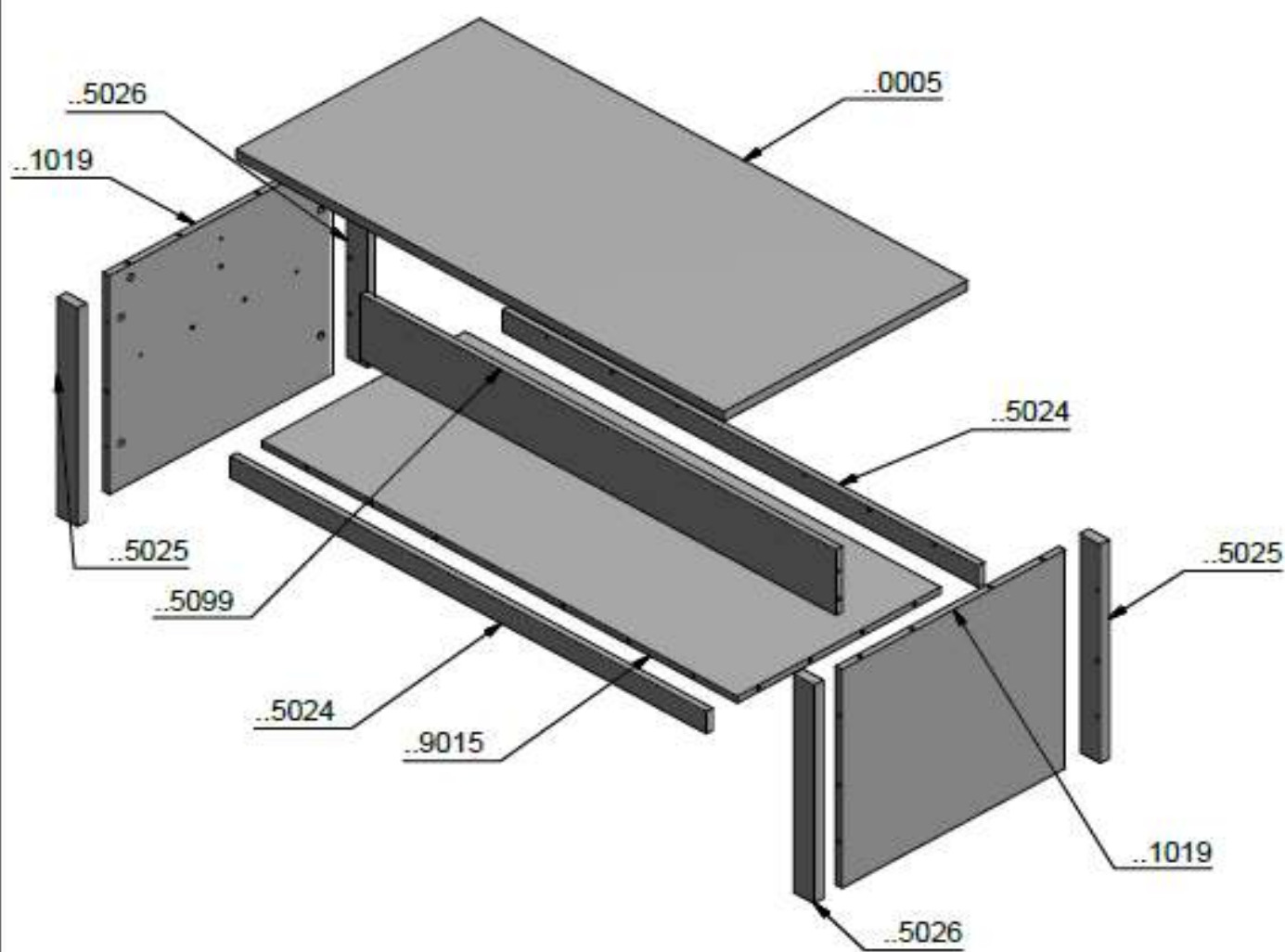


Montana konferenčný stolík ST

Montážny návod



A x 18
(8x36)



B x 26



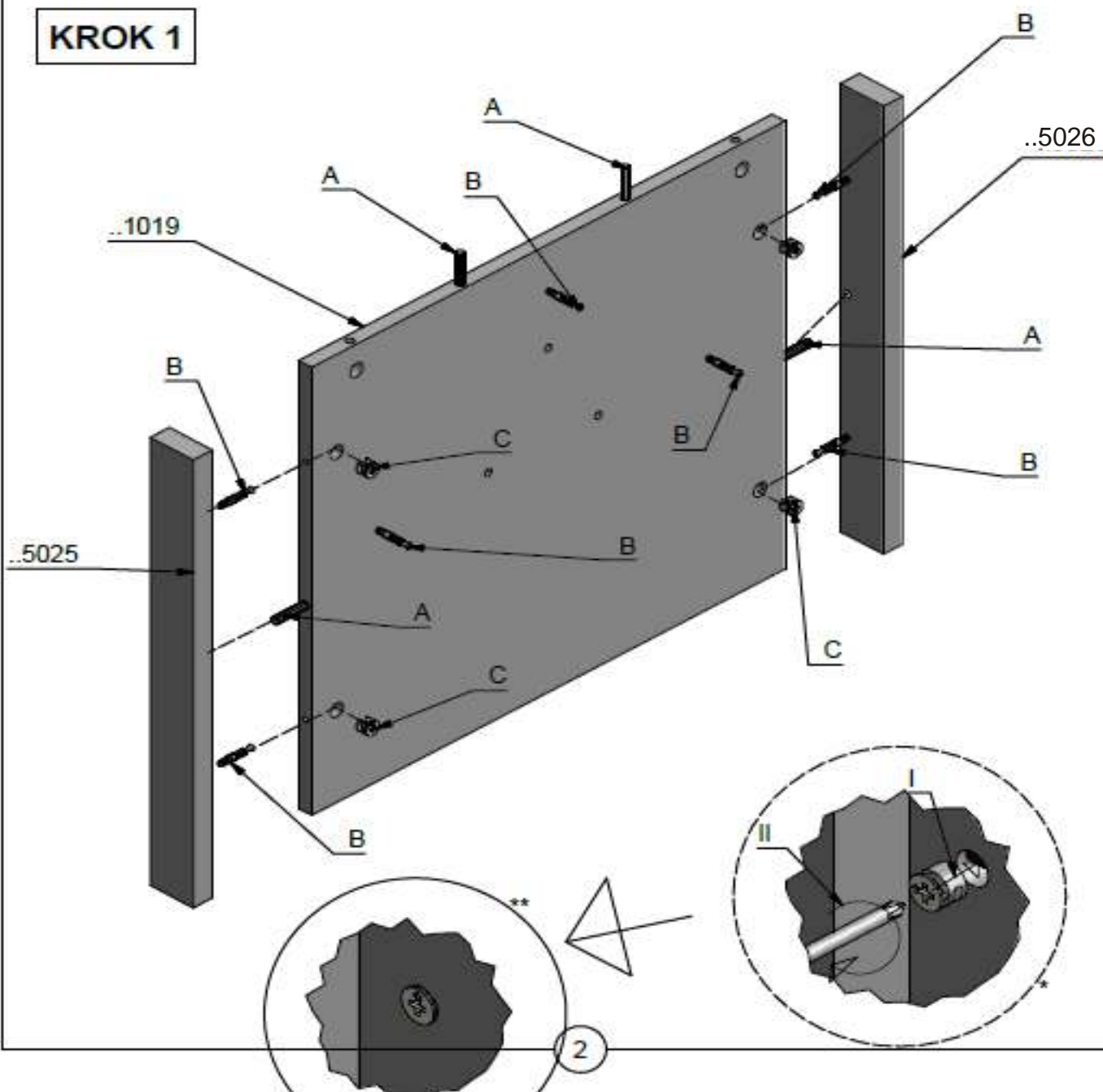
C x 26
(15x12)



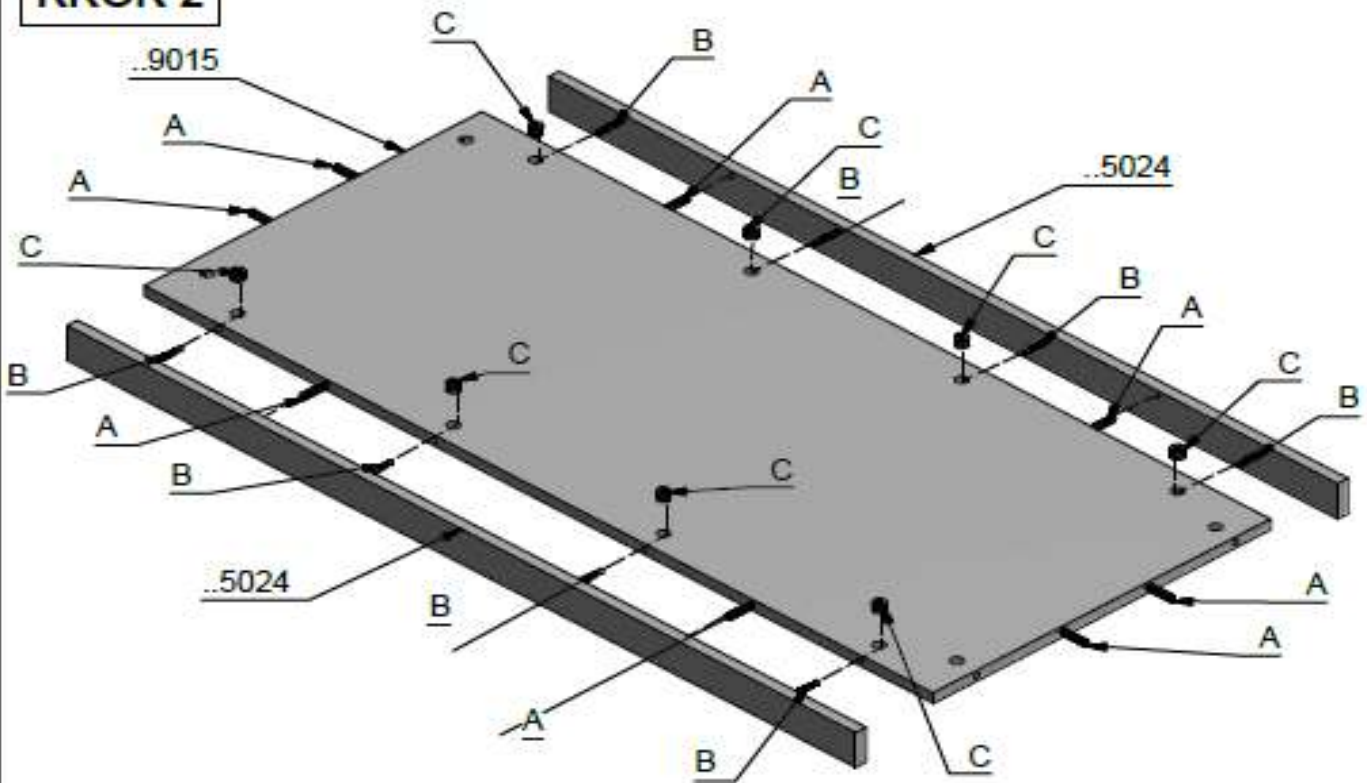
D x 1



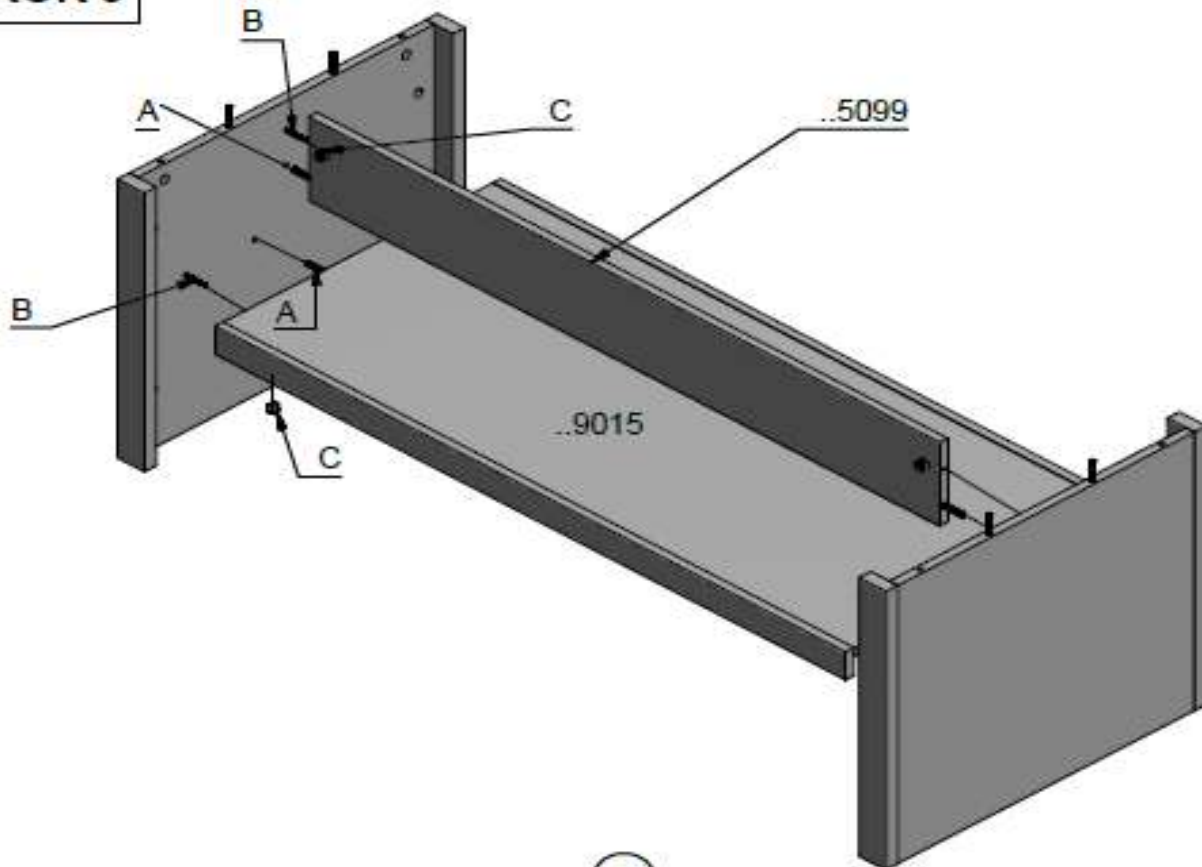
KROK 1



KROK 2



KROK 3



KROK 4

