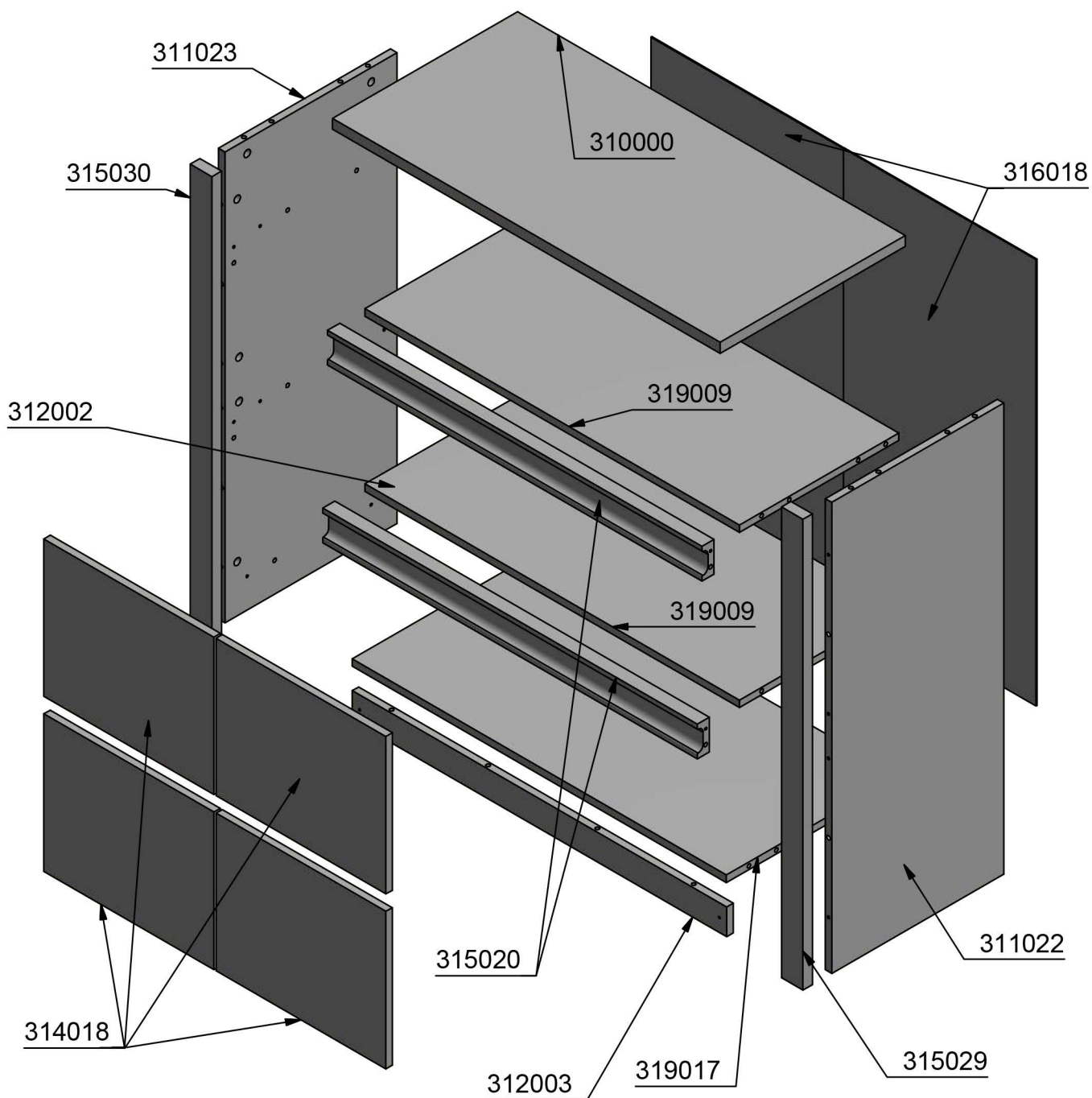


MONTE KOMODA 4D

Montážny návod / Montageanleitung / Mounting instruction / Инструкция сборки

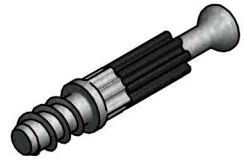


A x 28

(8x36)



B x 28

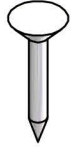


C x 28

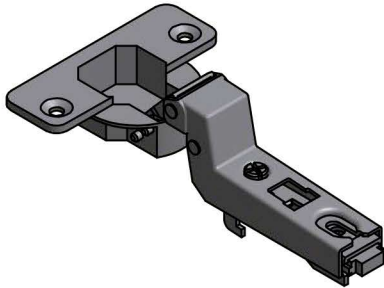
(15x12)



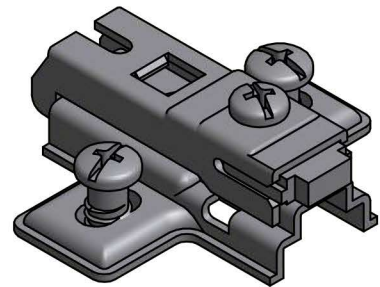
D x 40



E x 8



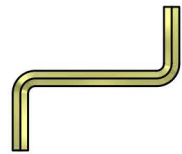
F x 8



G x 28



H x 1



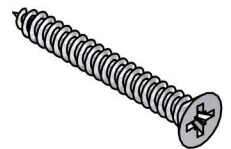
W1 x 18

(fi 3,5 x 16 USKB)

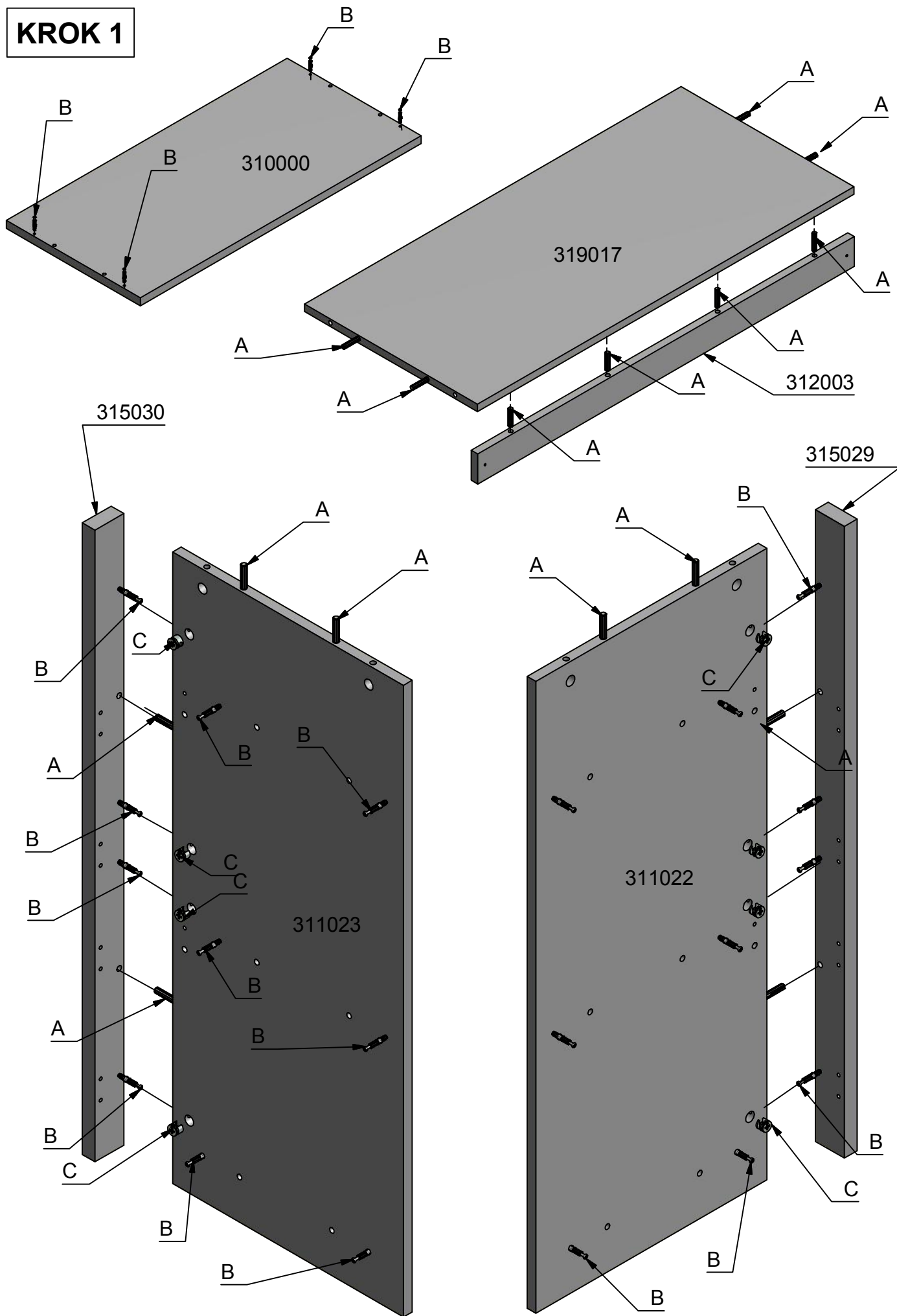


W3 x 2

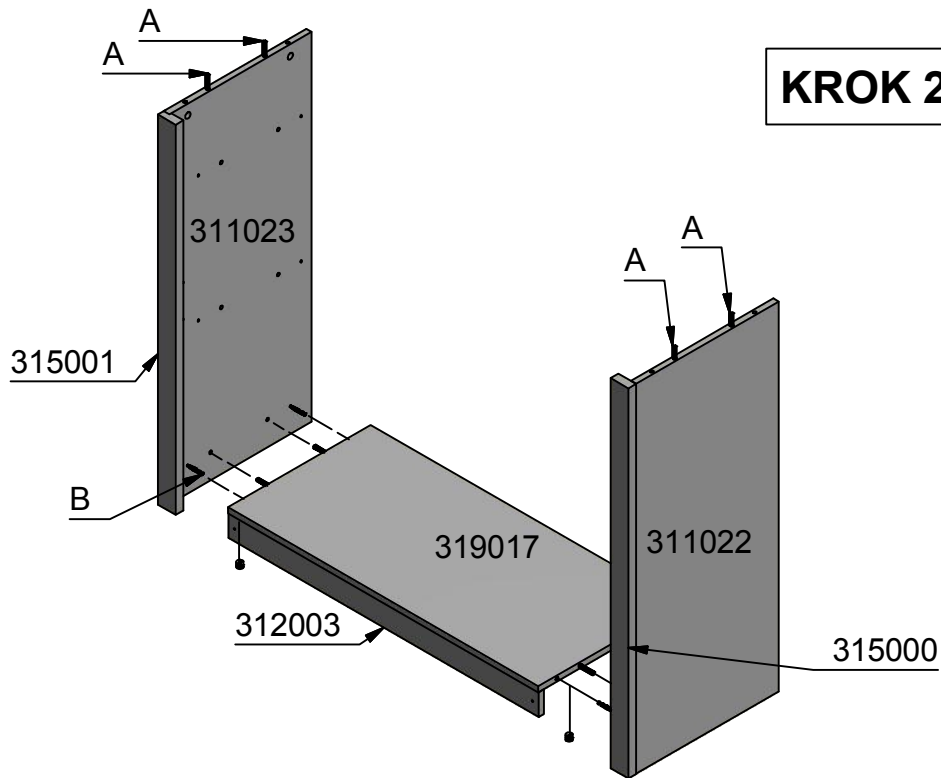
(fi 4 x 25 USKB)



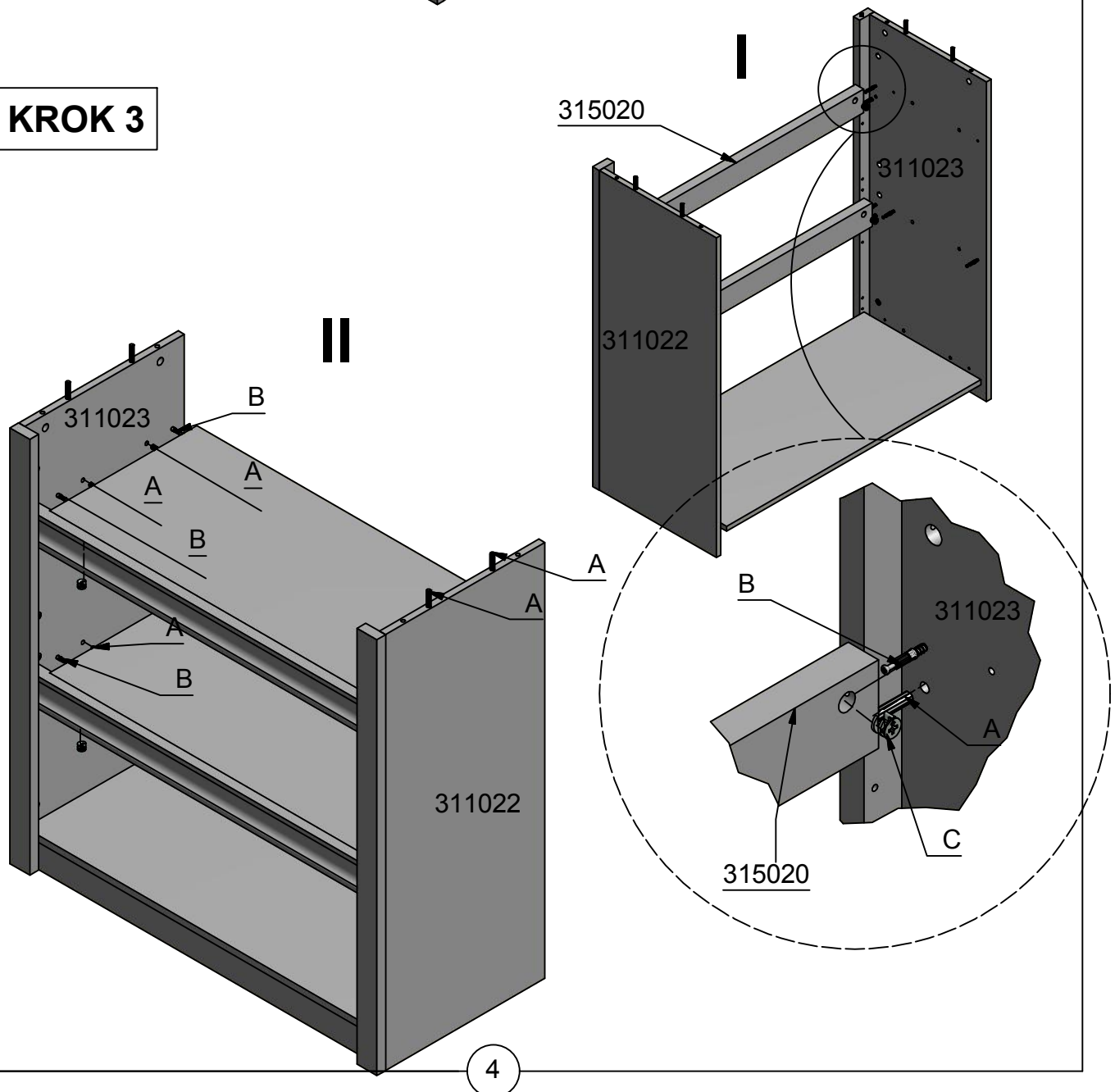
KROK 1



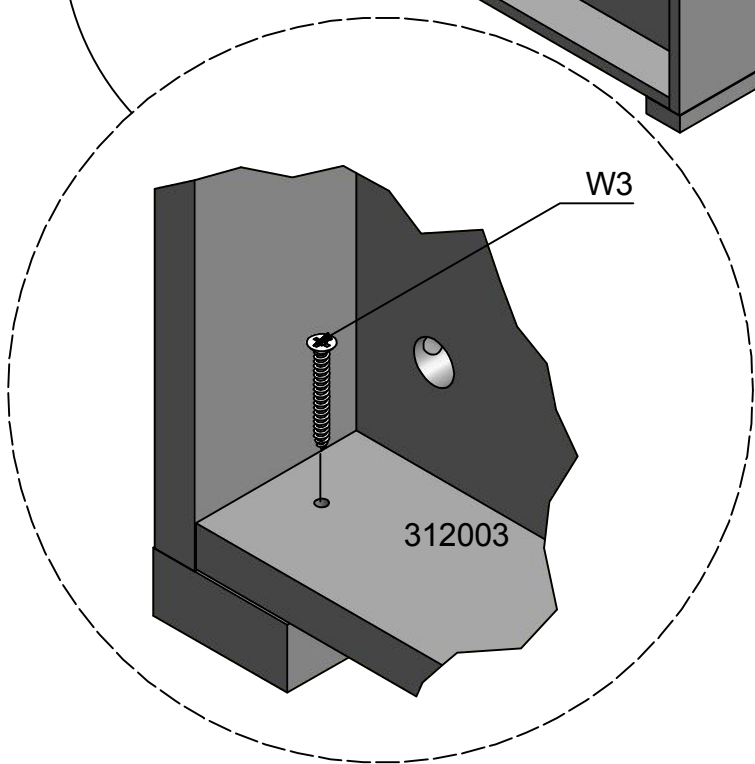
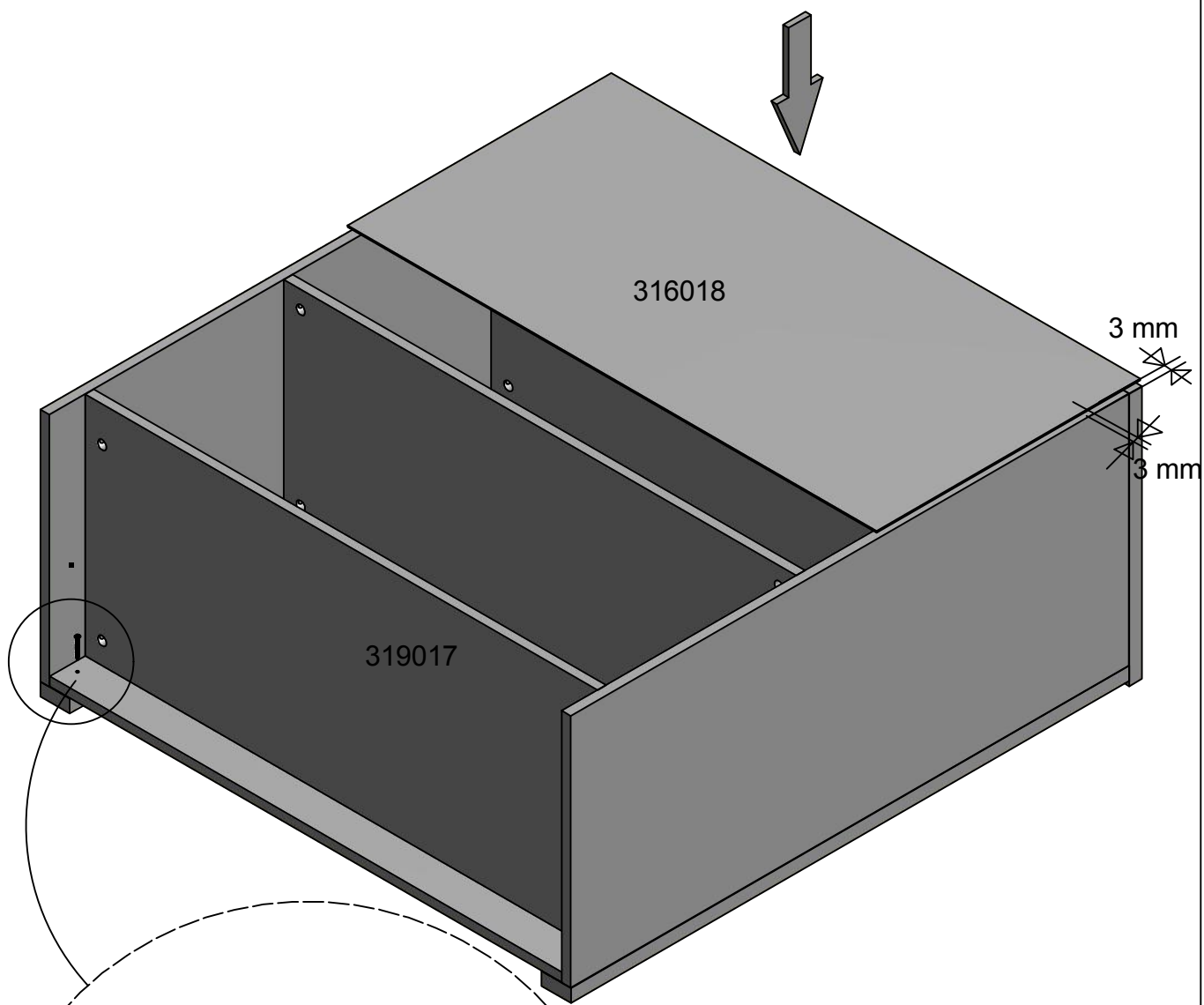
KROK 2



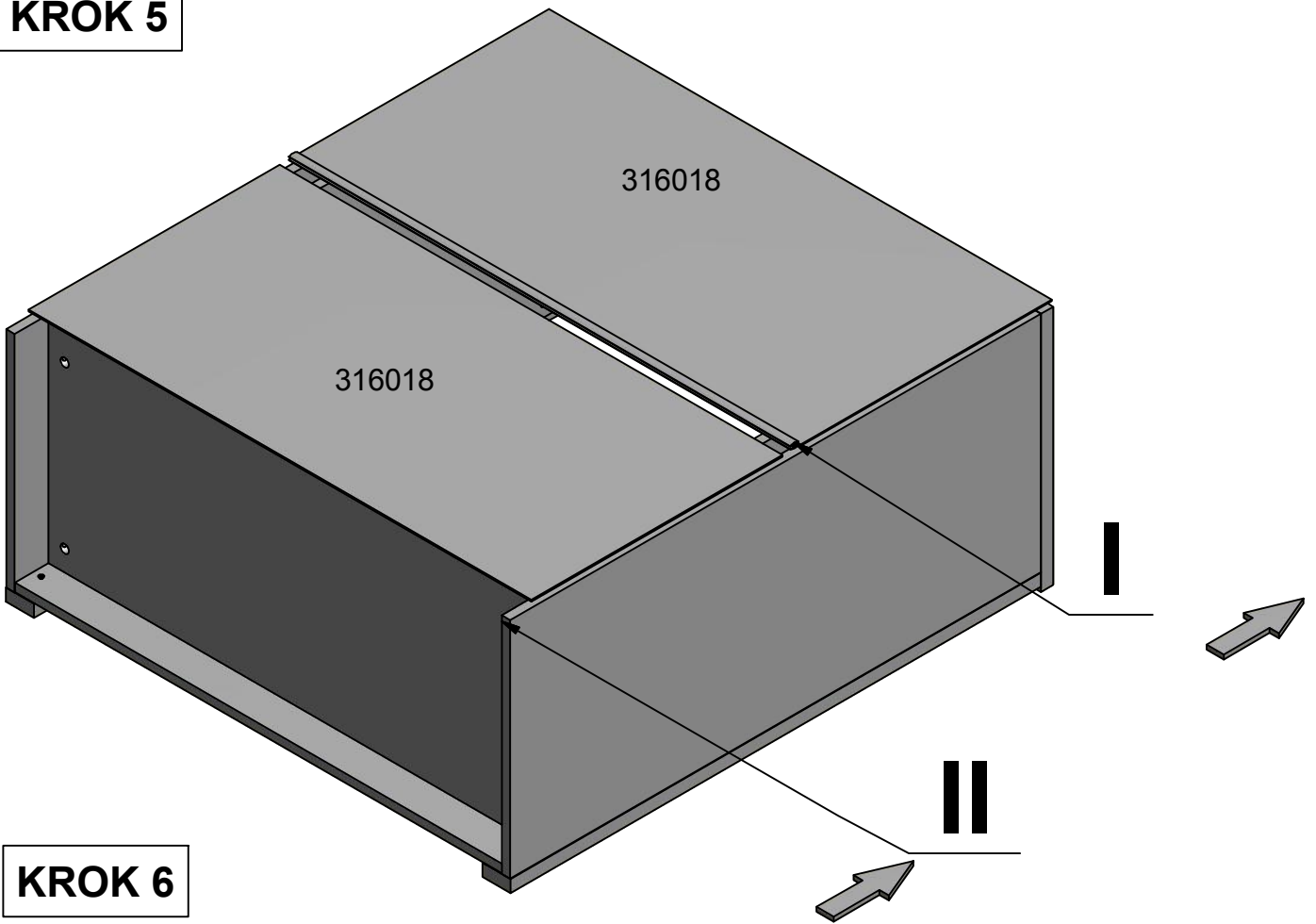
KROK 3



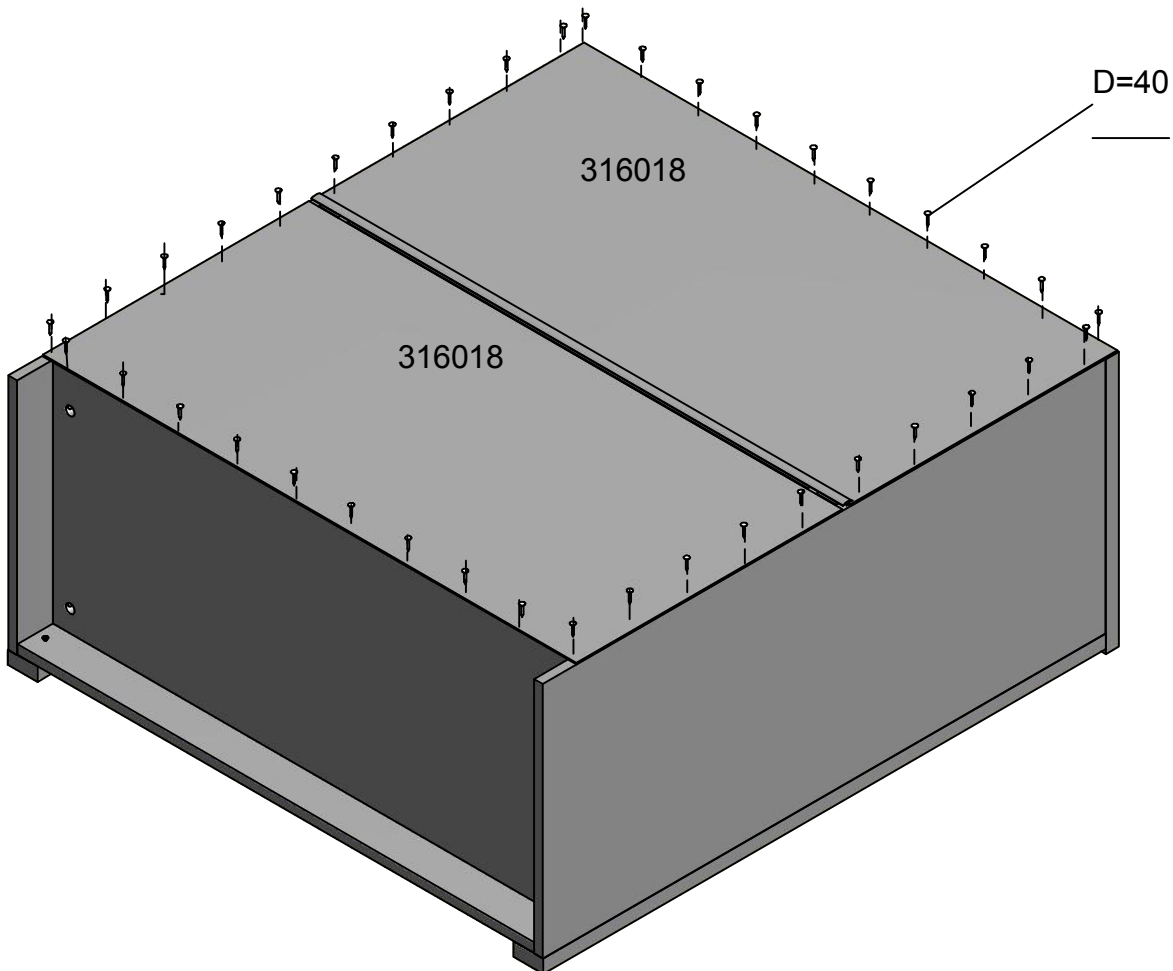
KROK 4



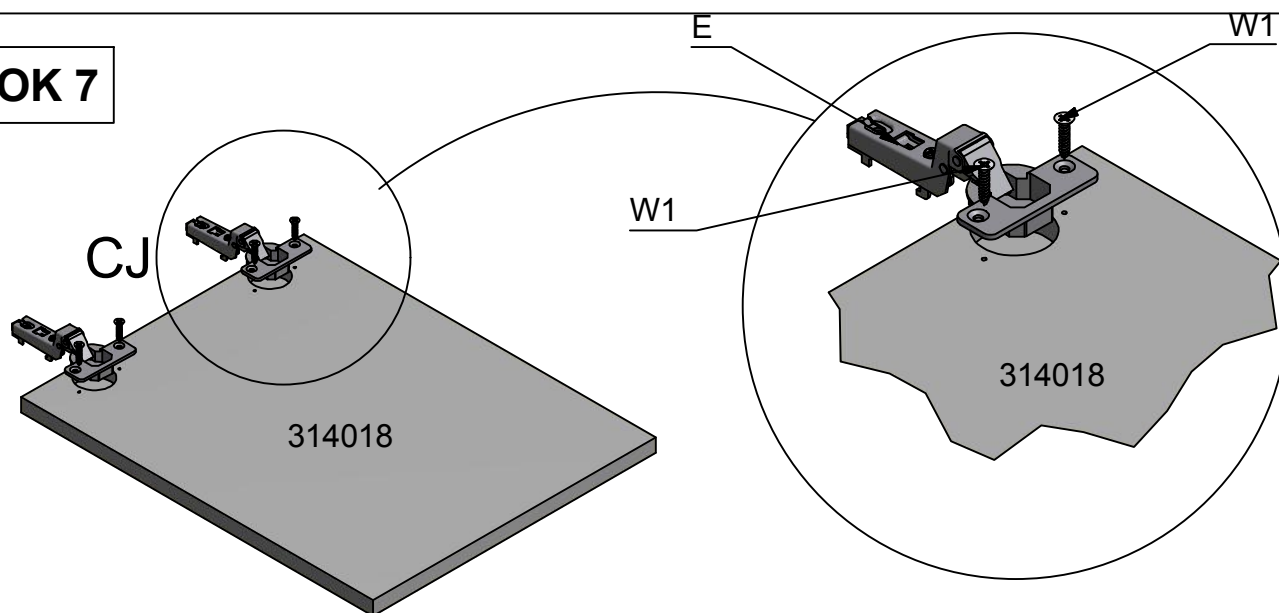
KROK 5



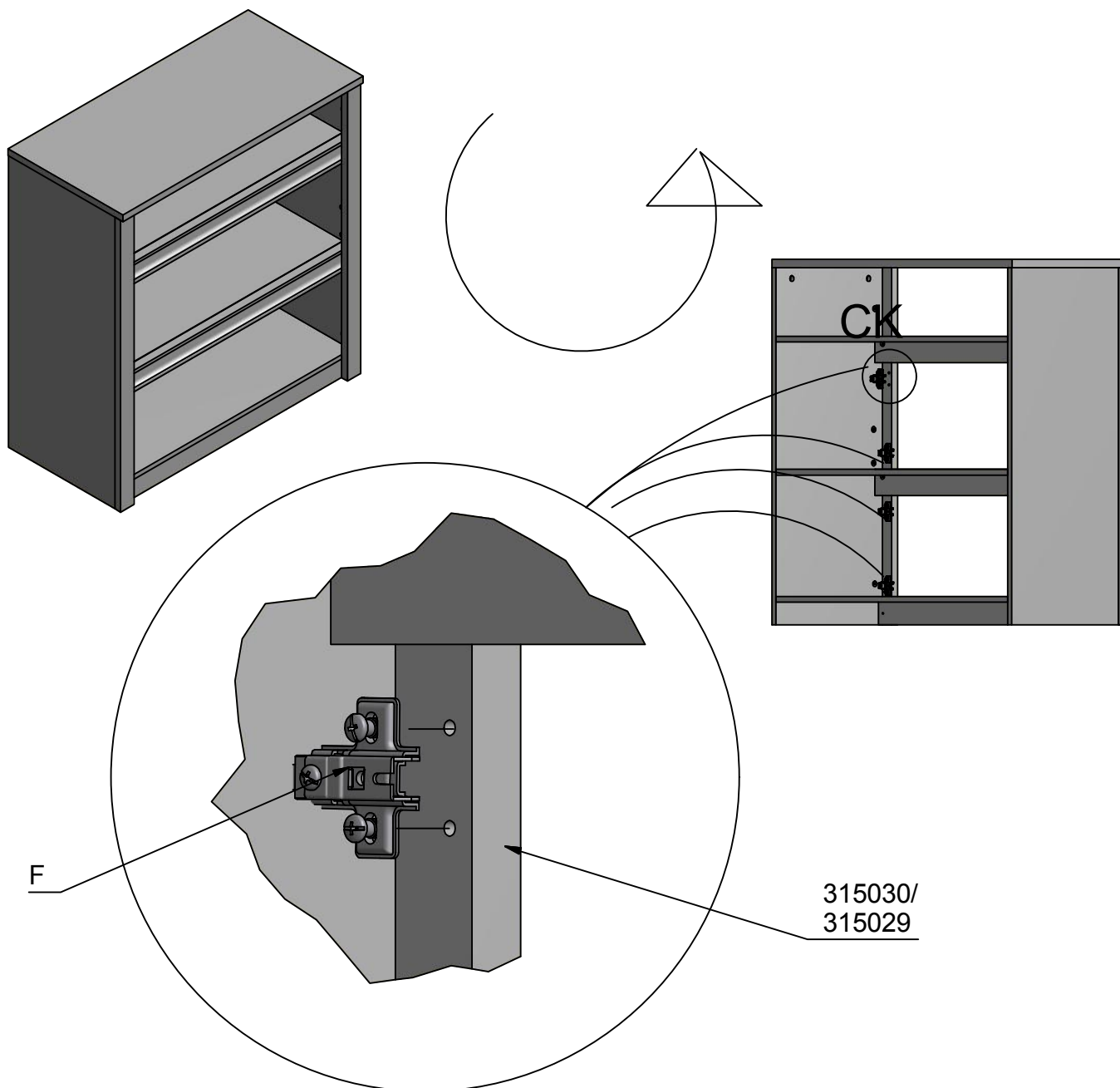
KROK 6



KROK 7



KROK 8



KROK 9

