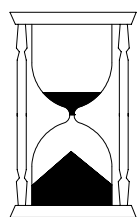
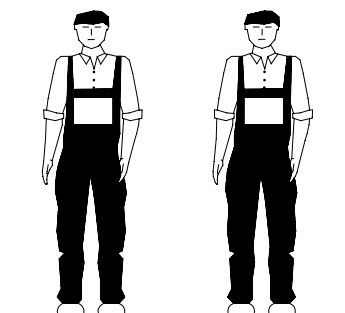
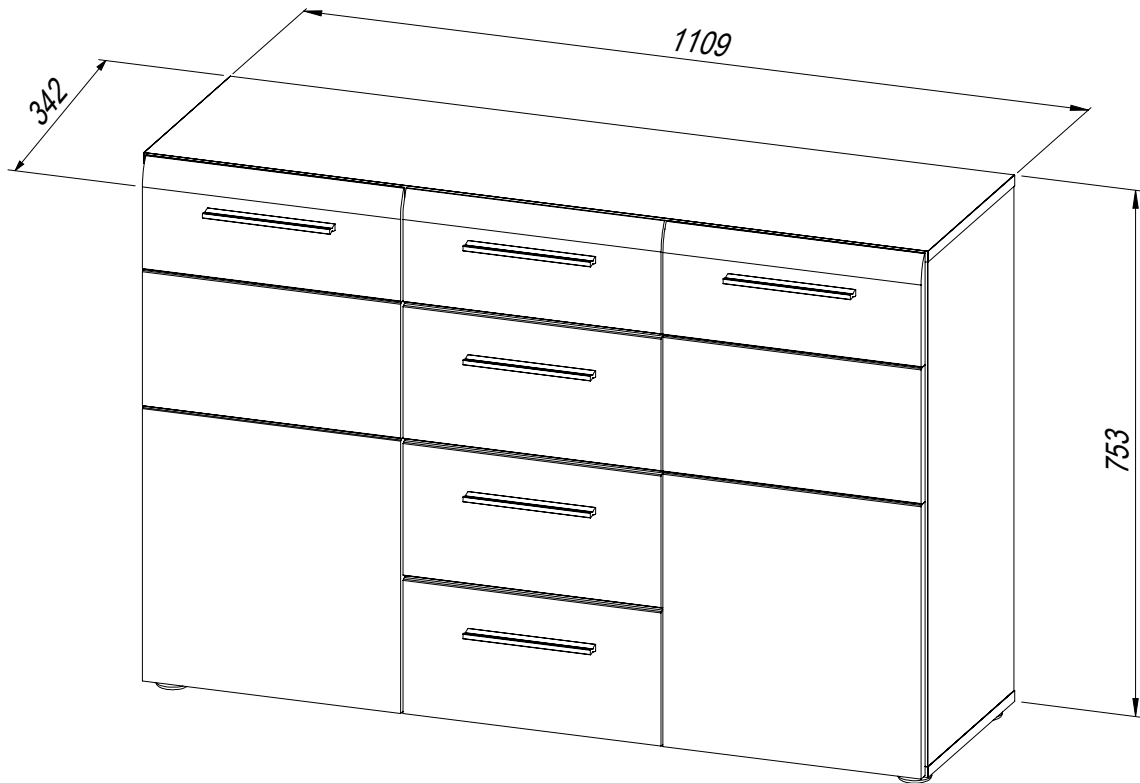
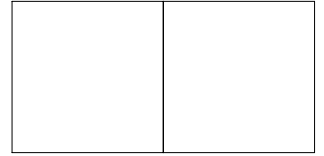
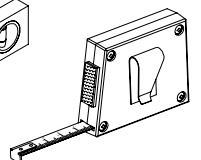
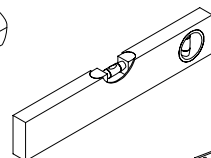
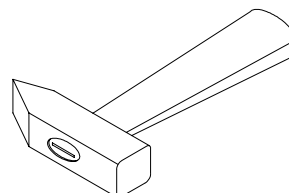
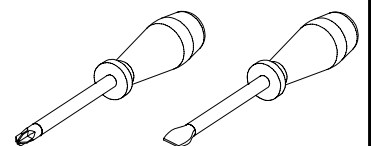
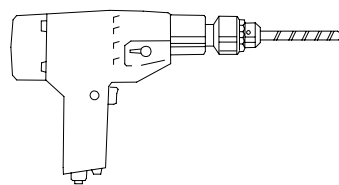


# COMBINO

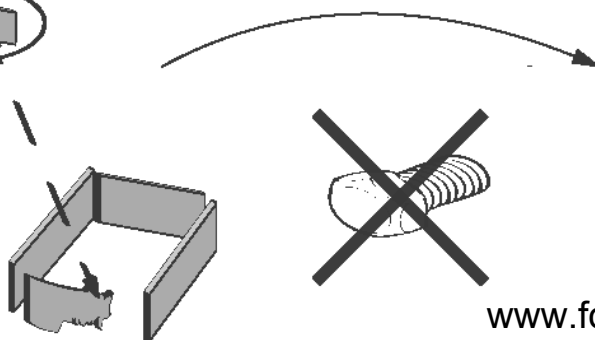
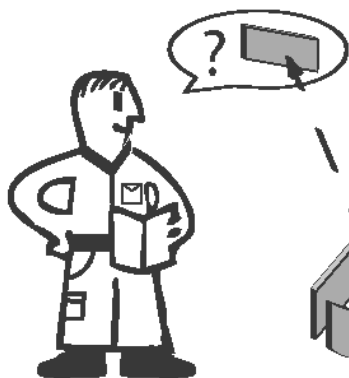
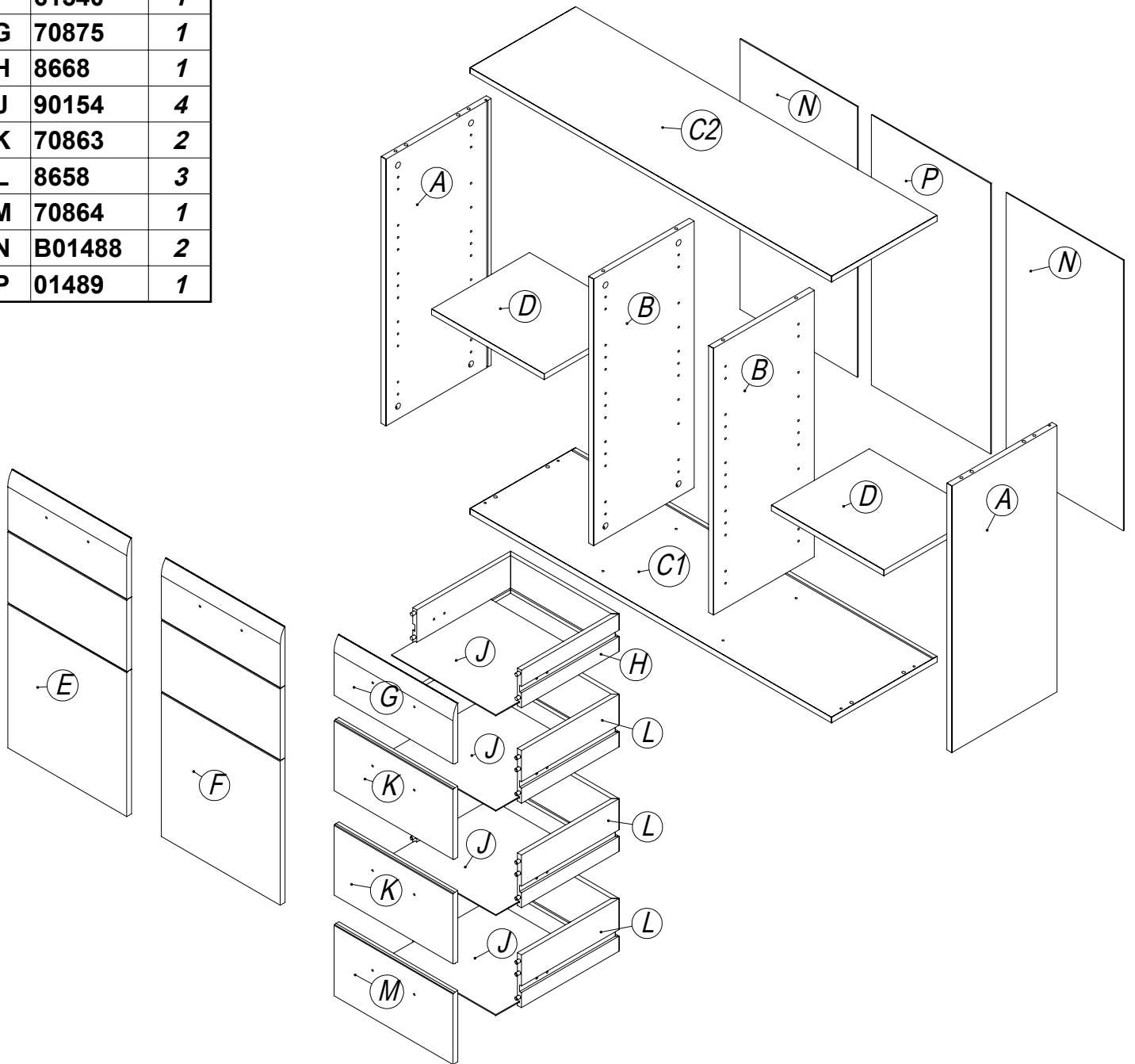
## CMBK14




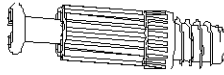
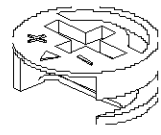
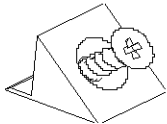
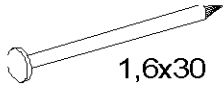
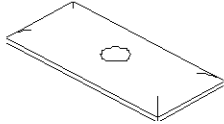
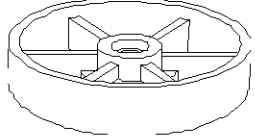
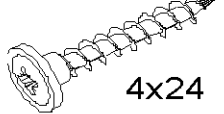
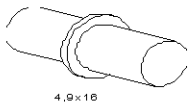
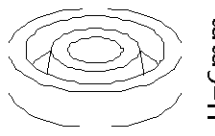
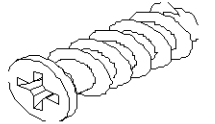
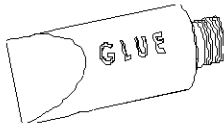
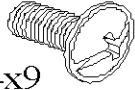

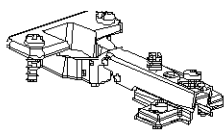
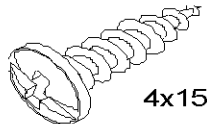
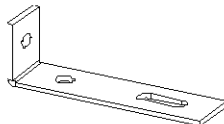
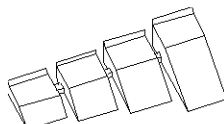
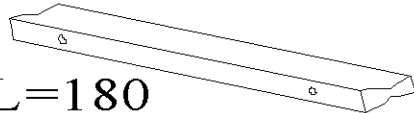
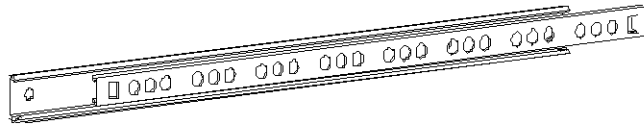
**90 MIN**



No	Code	Qty
A	128751	2
B	128789	2
C	32621	2
D	40427	2
E	61539	1
F	61540	1
G	70875	1
H	8668	1
J	90154	4
K	70863	2
L	8658	3
M	70864	1
N	B01488	2
P	01489	1

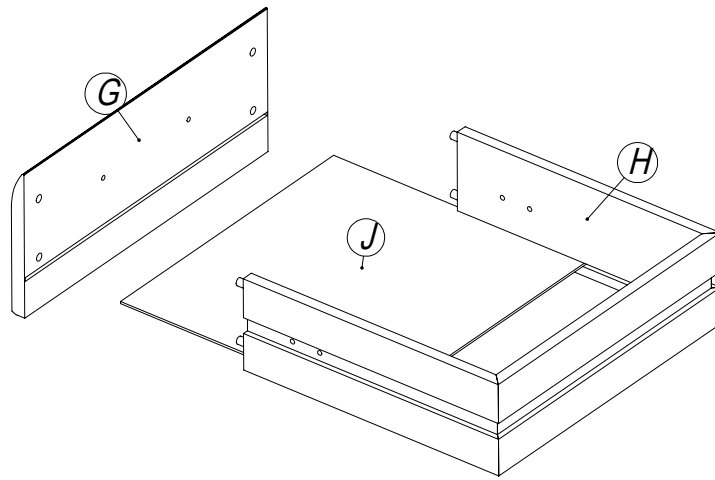
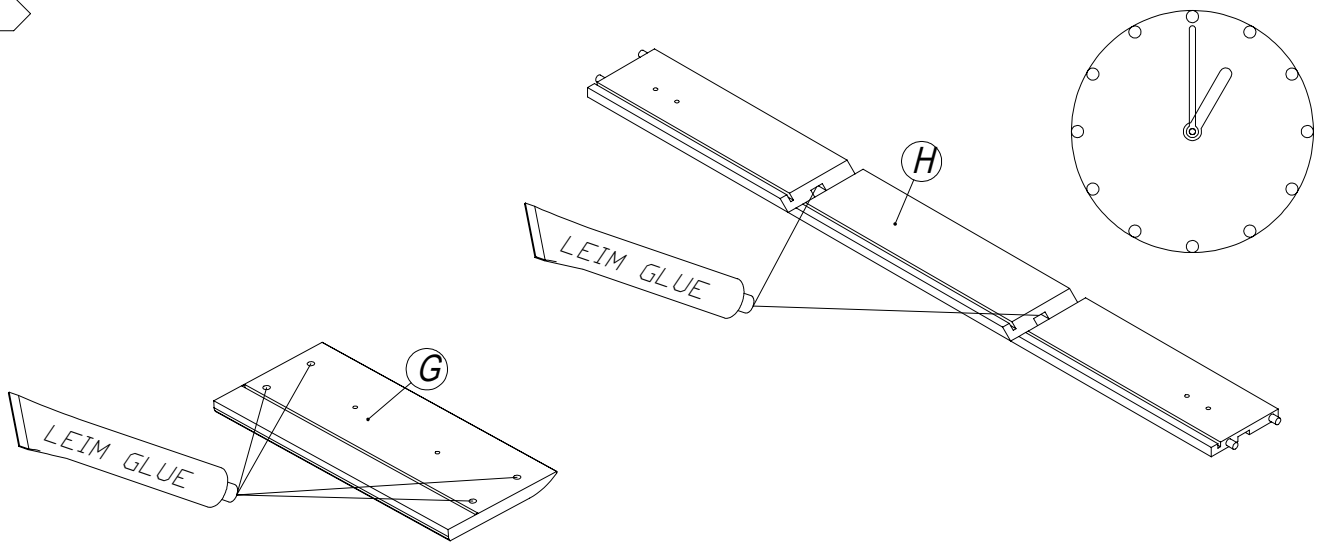


[www.forte-service.eu/0000003401](http://www.forte-service.eu/0000003401)

S70969	x8	 8x28	S30211	x12		S30212	x12	
S30978	x8		S31299	x6	 1,6x30	S30312	x6	
S32382	x4		S34654	x4	 4x24	S30337	x4	 4,9x16 4,9x16
S34626	x8	 H=6mm	S33529	x8	 6,3x18	S20553	x1	 GLUE
S30142	x8	 M4x9	S30165	x10	 M4x20	S30001	x2	
S31298	x2	 4x15	S30231	x1		S30577	x1	
S36227	x5	 L=180						
S30051	x4	 L=278mm						

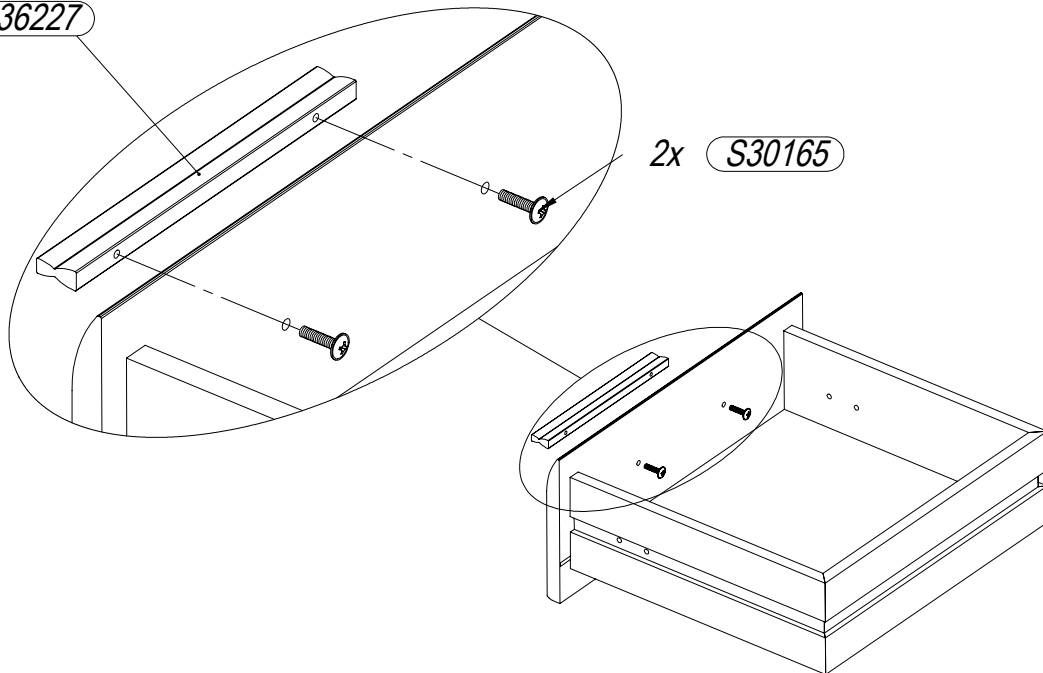
1

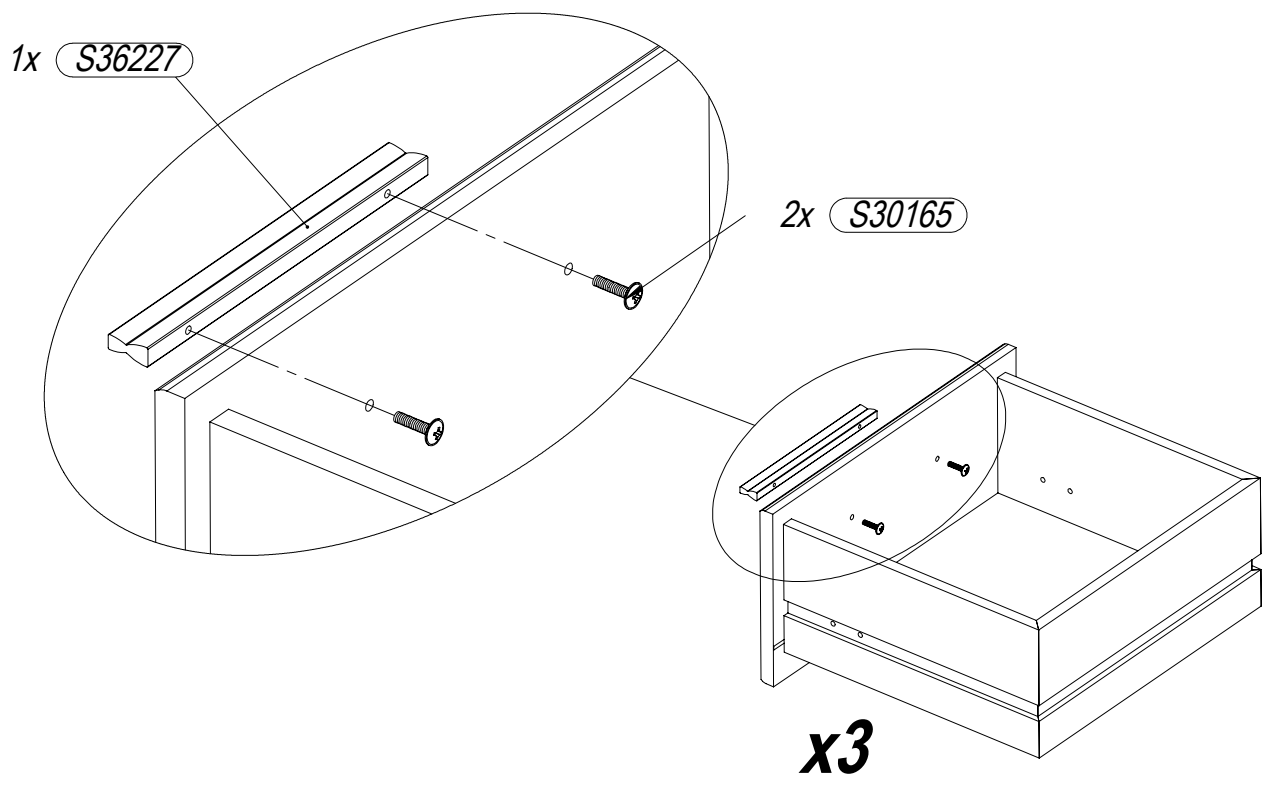
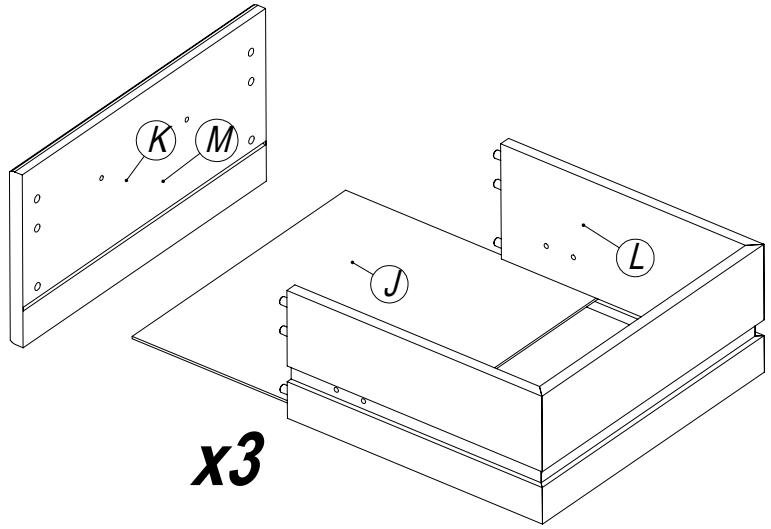
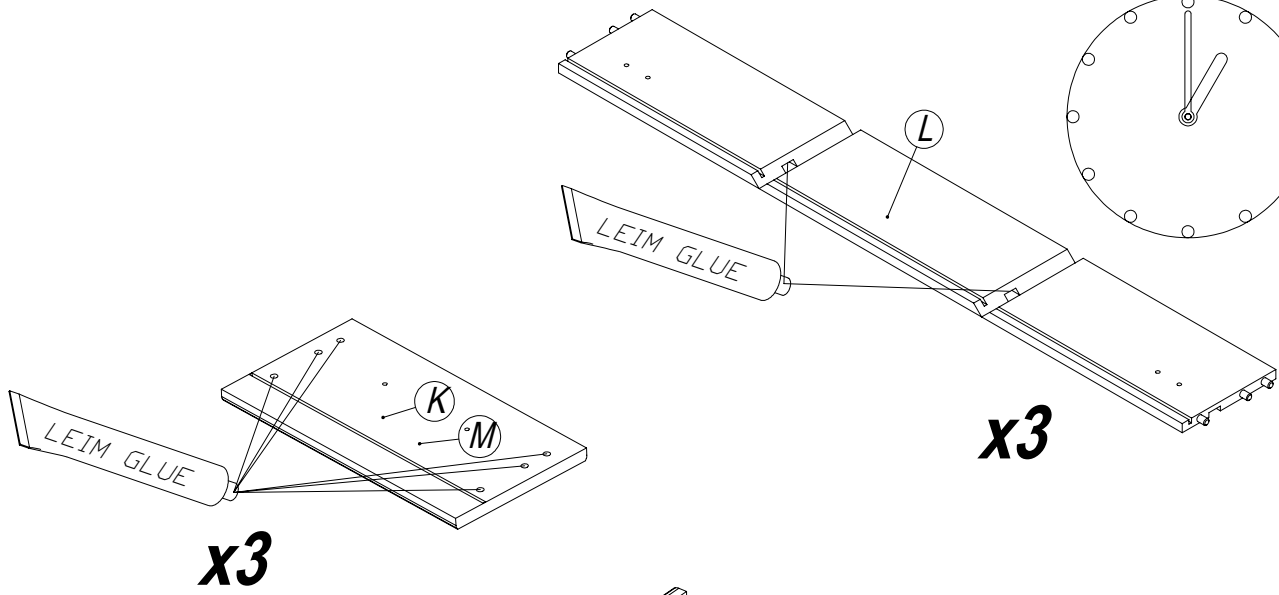
1h



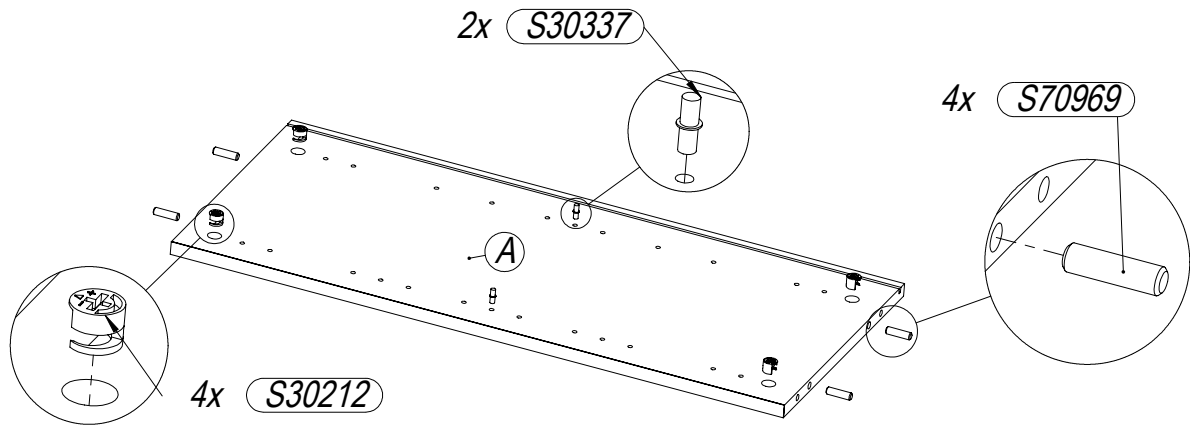
1x S36227

2x S30165



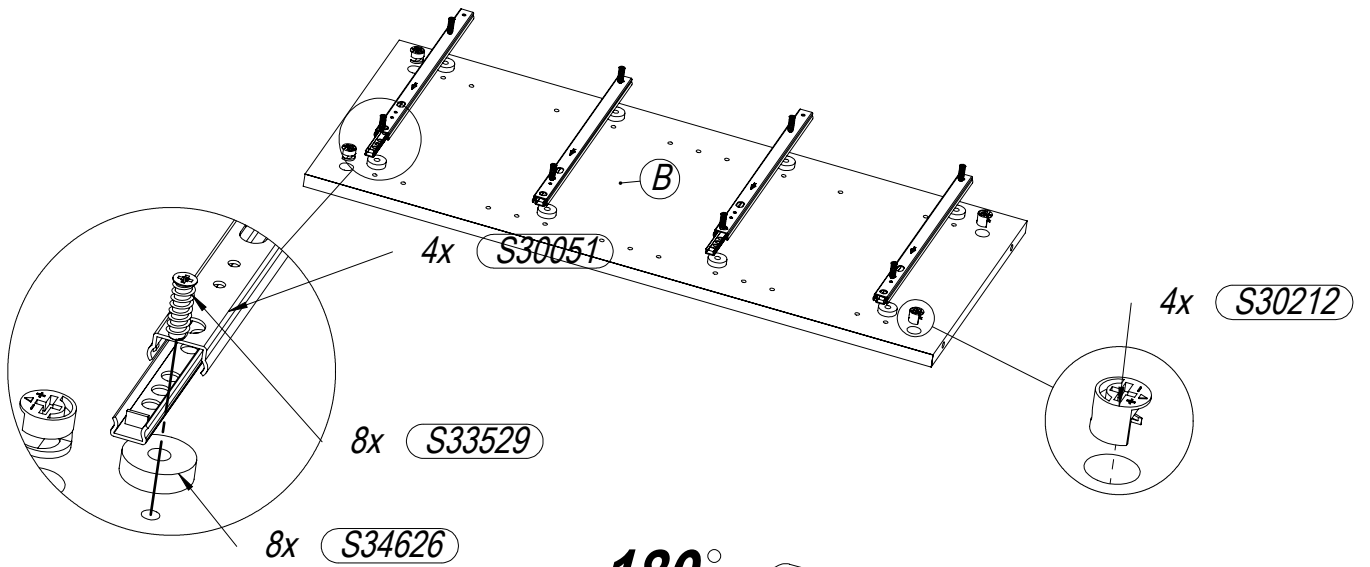


3

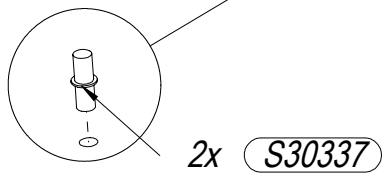
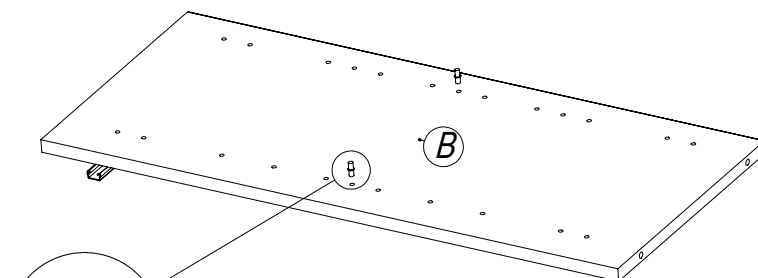
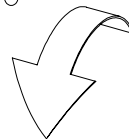


x2

4

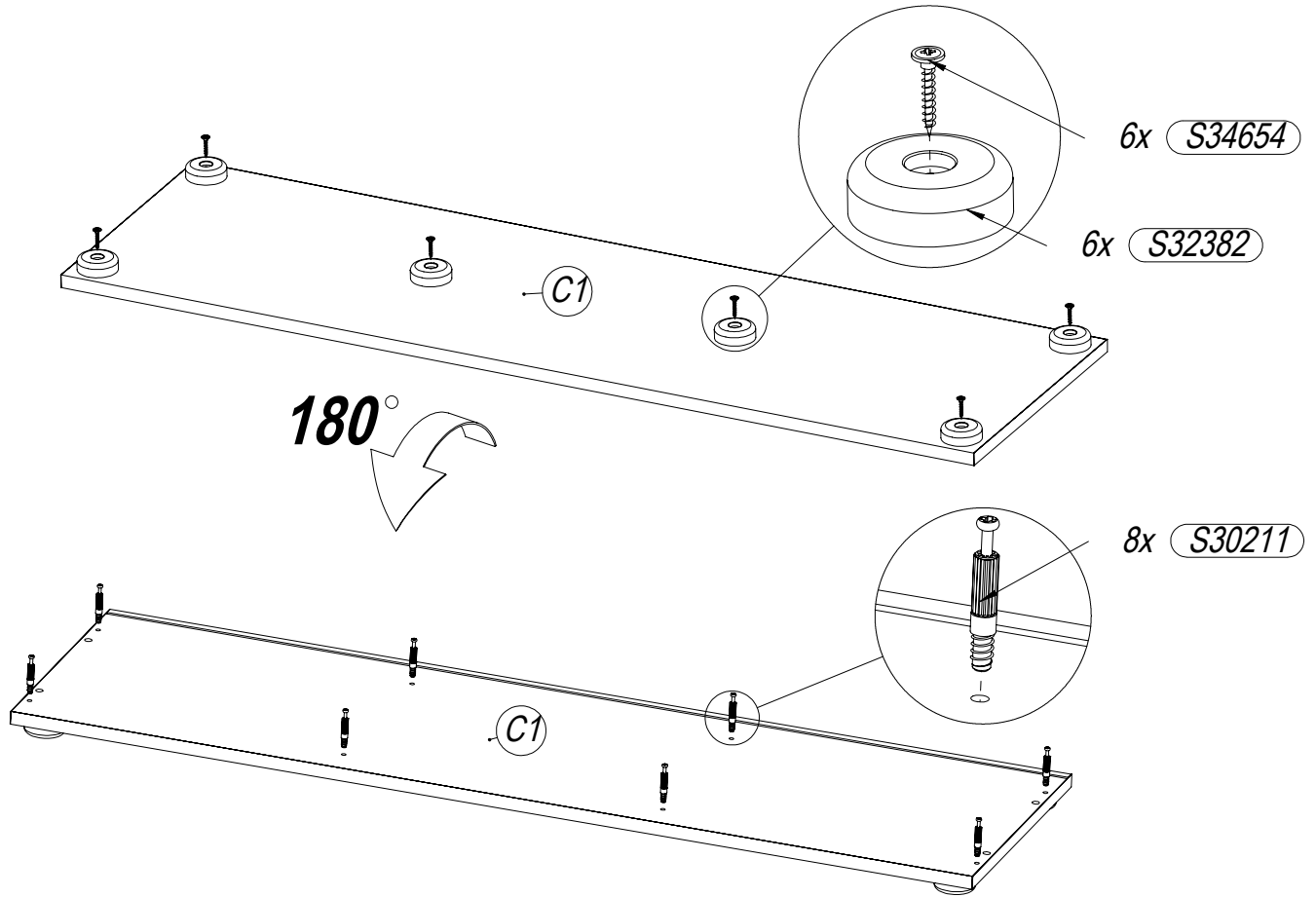
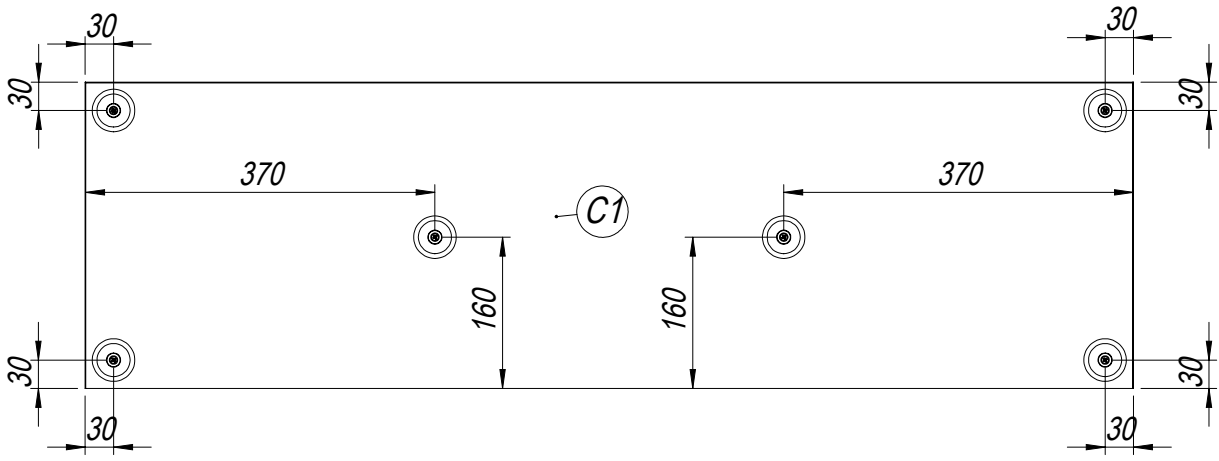


180°

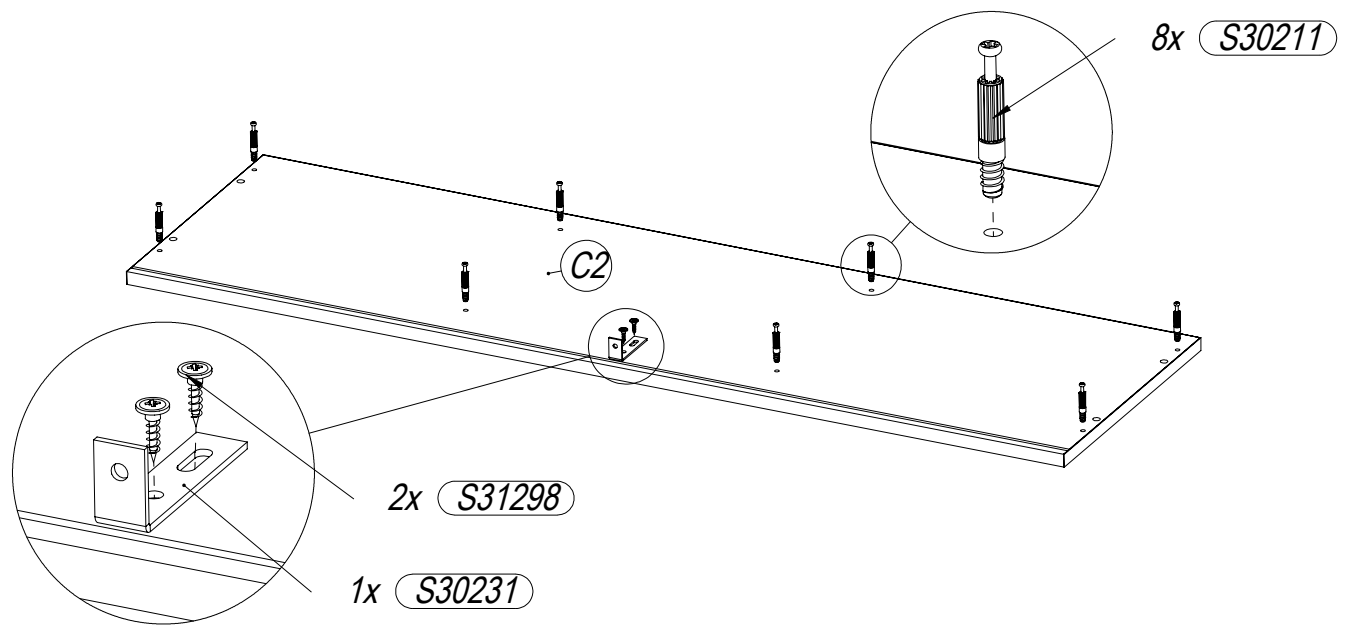


x2

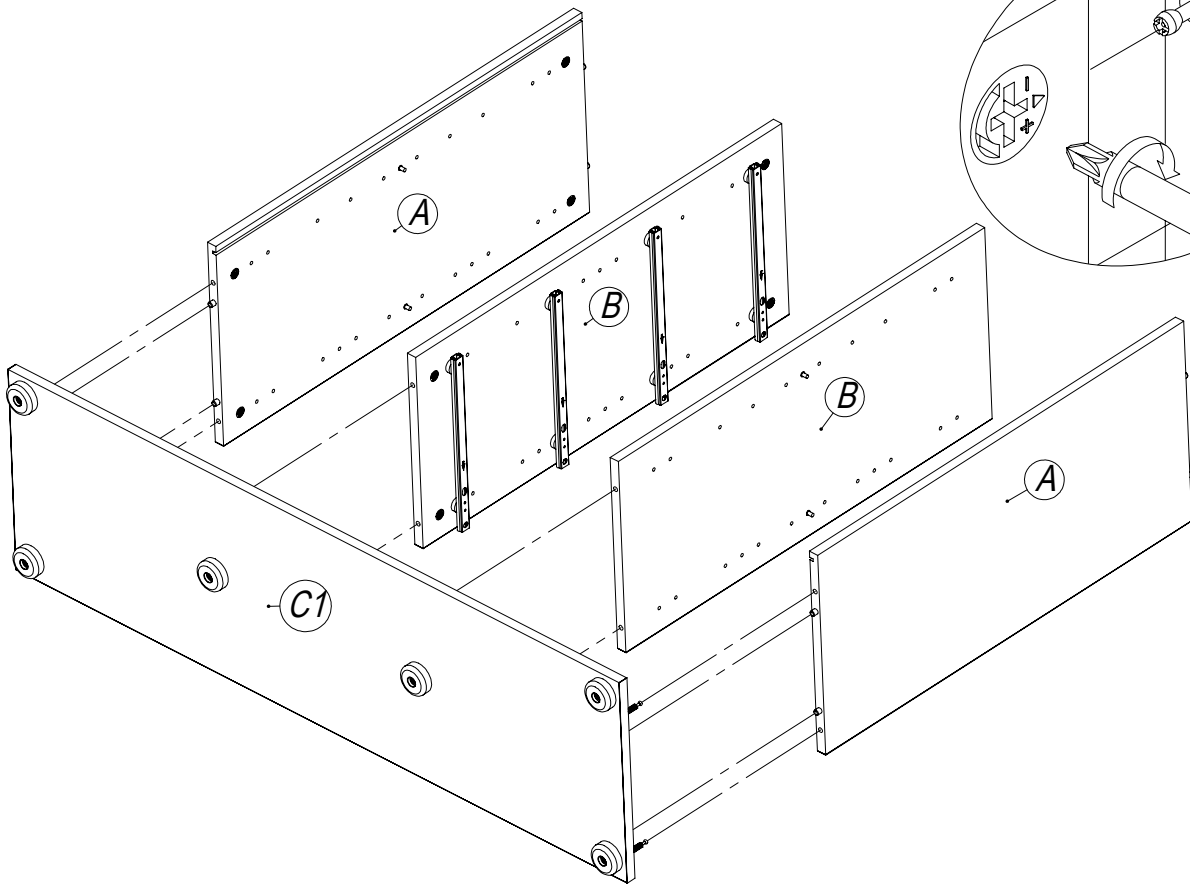
5



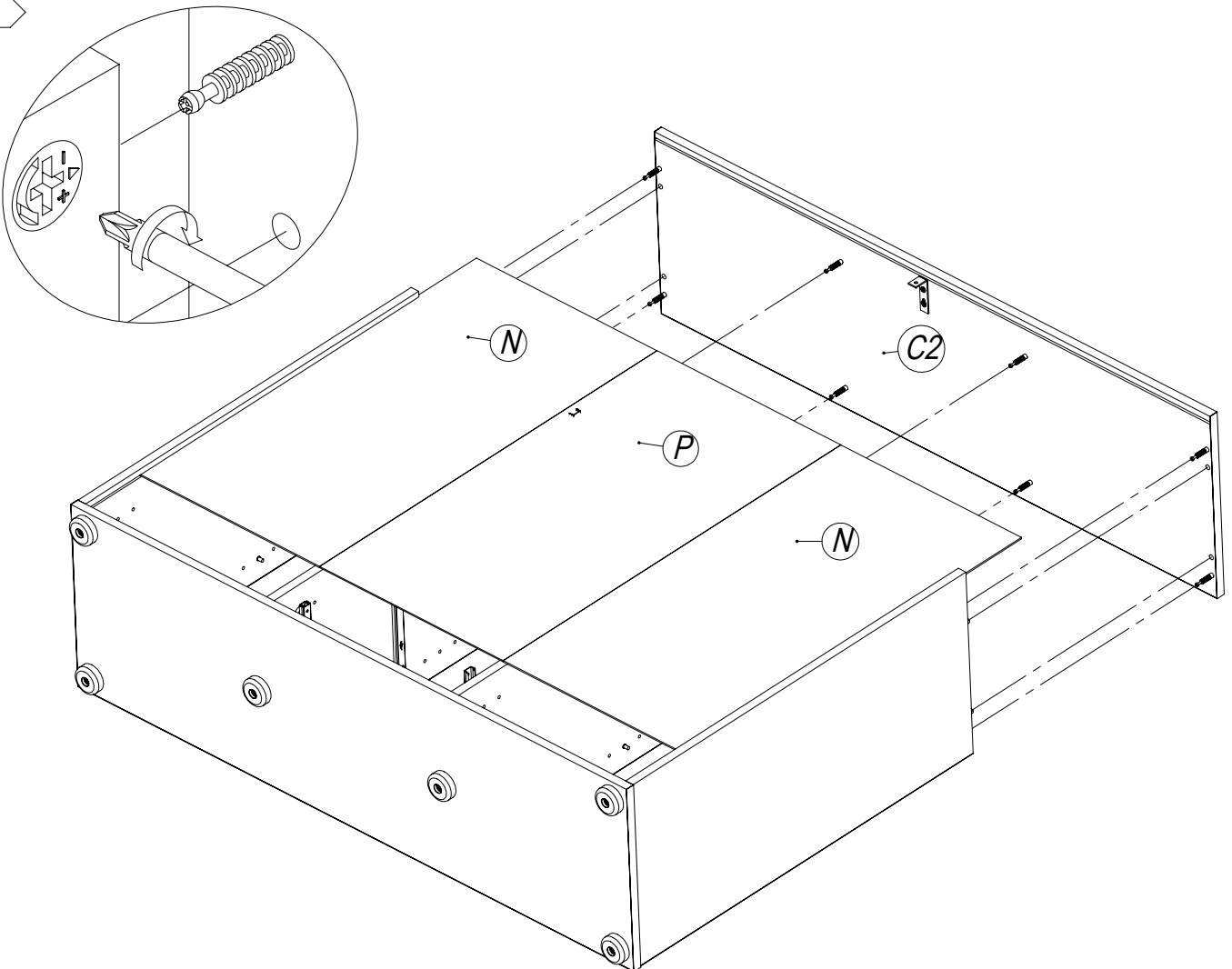
6



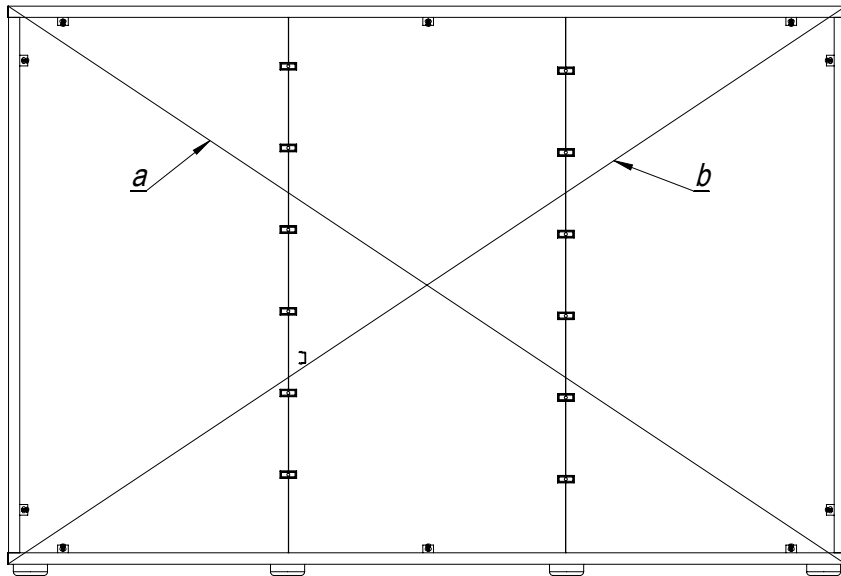
7



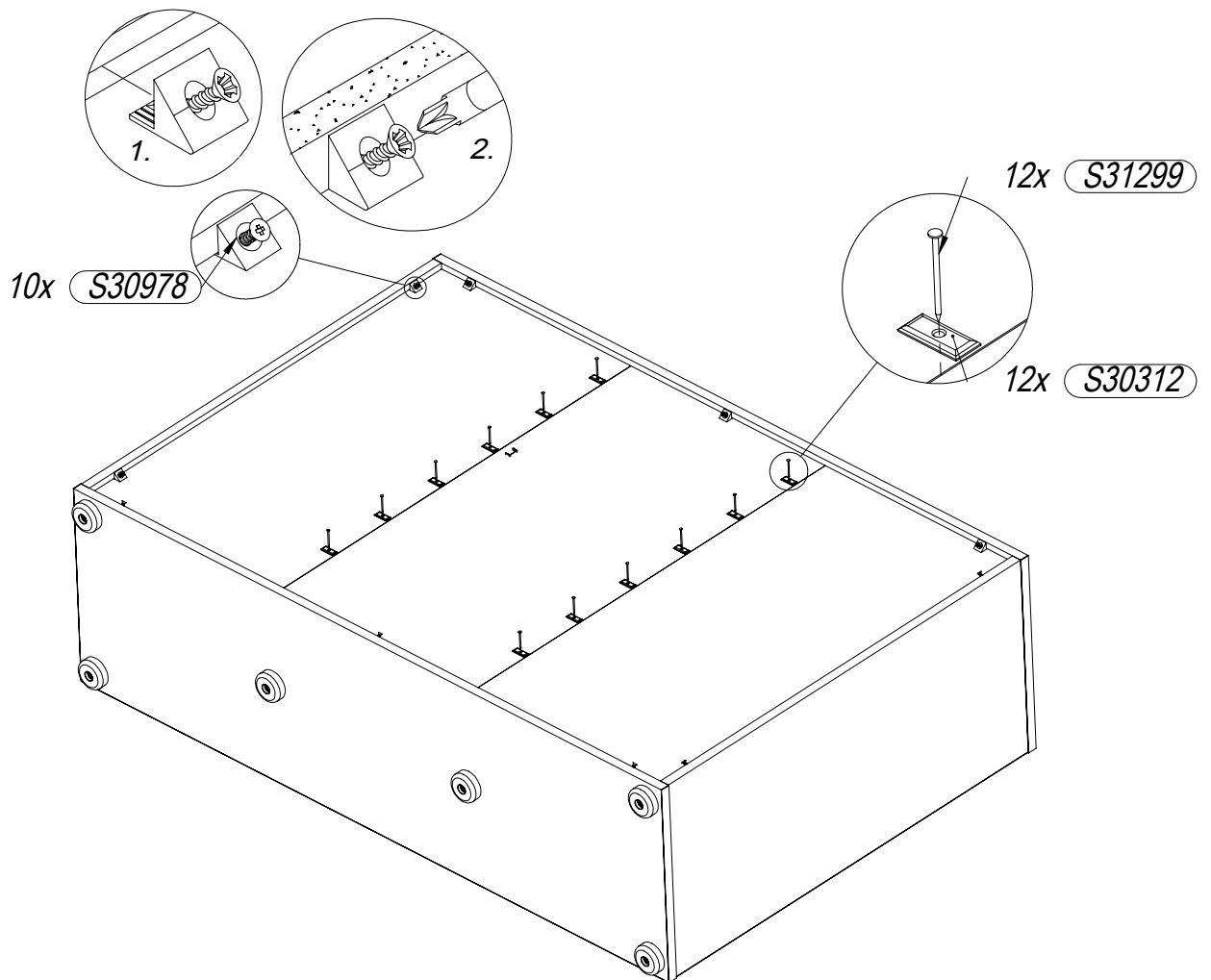
8







$$a=b$$



**- PL -**

Aby zapobiec przewróceniu się mebla, należy na stałe przymocować go do ściany.

Sprawdź rodzaj i wytrzymałość ściany.

Dobierz odpowiednie wkręty i kołki do rodzaju ściany.

Montaż musi zostać wykonany przez osobę kompetentną.

**- Fr -**

Pour éviter le basculement des meubles, fixer au mur de façon permanente.

Vérifiez le type et la solidité du mur.

Choisir les vis et chevilles appropriées pour les murs.

L'installation doit être effectuée par une personne compétente.

**- RU -**

Для предотвращения опрокидывания мебели ее надо прикрепить к стене.

Проверь тип и прочность стены.

Выбери соответствующие винты и дюбели к стене.

Установка должна выполняться квалифицированным специалистом.

**- UKR -**

Для запобігання перекидання меблів потрібно прикріпити їх до стіни.

Перевірте тип і міцність стіни.

Налаштуйте відповідні гвинти та дюбеля до стін.

Встановлення повинно виконуватися кваліфікованим фахівцем.

**- LV -**

Lai novērstu mēbeļu apgāšanos, tai pastāvīgi jābūt piestiprinātai pie sienas.

Pirms mēbeļu piestiprināšanas pie sienas, pārbaudiet sienas konstrukcijas veidu un izturību.

Izvēlieties pareizo piestiprināšanas veidu un skrūves, kas nodrīšina pietiekošu izturību.

Mēbeļu uzstādīšanu jāveic kvalificētam mēbeļu montētājam.

**- LT -**

Kad baldas neapvirstu reikia pritvirtinti jį prie sienos.

Patikrinkite sienos tipą ir stiprumą.

Pasirinkite tinkamus varžtus ir murvines.

Baldus turi tvirtinti kvalifikuotas specialistas.

**- SK -**

Ak chcete zabrániť prevráteniu nábytku, je potrebné ho trvalo pripevniť ku stene.

Skontrolujte typ a nosnosť steny.

Vyberte si vhodné skrutky a hmoždinky pre steny.

Inštalácia musí byť vykonaná kvalifikovanou osobou.

**- CZ -**

Chcete-li zabránit převrácení nábytku, je potřeba ho trvalo připevniť ke stěně.

Zkontrolujte typ a nosnost stěny.

Vyberte si vhodné šrouby a hmoždinky pro stěny.

Instalace musí být provedena kvalifikovanou osobou.

**- HU -**

A bútorok felborulásának megelőzése érdekében tartósan rögzítse a falhoz.

Ellenőrizze a fal típusát és terhelhetőségét.

Válassza ki a falhoz megfelelő csavarokat és tipliket.

Az installációt szakképzett személynek kell elvégeznie.

**- EST -**

Toote ümberkukkumise vältimiseks kinnitage see seinale külge.

Kontrollige seinatüüpi ja tugevust.

Vastavalt seinatüübile vali kruvid ja tüüblid.

Paigalduse peab sooritama kvalifitseeritud spetsialist.

**- BG -**

За да се предотврати преобръщане на мебелите е необходимо да се прикрепят към стената.

Проверете вида и здравината на стената.

Осигурете подходящи винтове и дюбели за стените.

Монтажът трябва да се извърши от компетентно лице.

**- GB -**

To prevent the piece of furniture from falling over, please attach it permanently to the wall.

Check the type and strength of the wall.

Choose the appropriate screws and dowels for the walls.

Installation must be performed by a competent person.

**- ES -**

Para evitar que se vuelquen los muebles, fijelos permanentemente a la pared.

Compruebe el tipo y resistencia de la pared.

Escoja los tornillos y tacos apropiados para la pared.

La instalación debe ser realizada por una persona especializada.

**- PT -**

Para evitar tombamento móveis permanentemente anexá-lo a parede.

Verifique o tipo e resistência da parede.

Escolha de parafusos e buchas apropriadas para a parede.

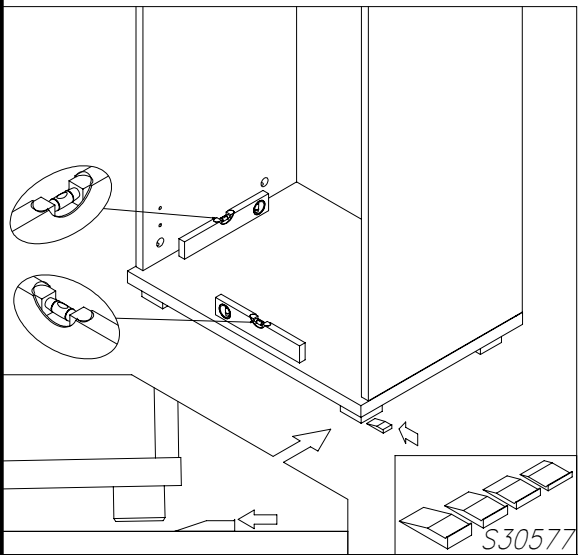
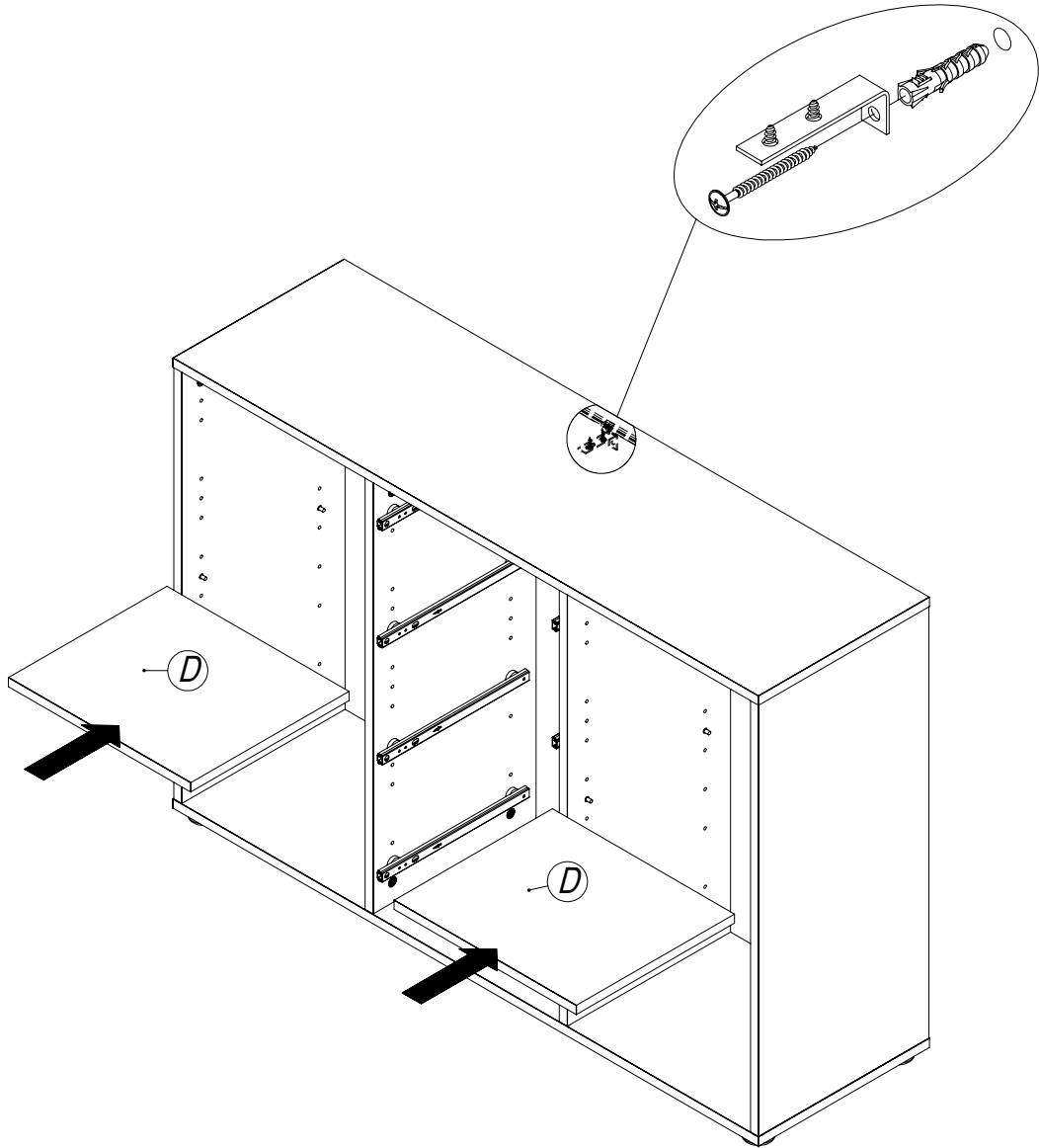
A instalação deve ser efectuada por uma pessoa competente.

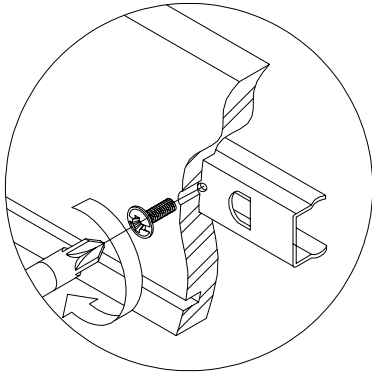
**- RO -**

Pentru a preveni desprinderea pieselor de mobilier, va rugam sa le fixati corespunzator pe perete. Verificati tipul peretilor si duritatea acestora.

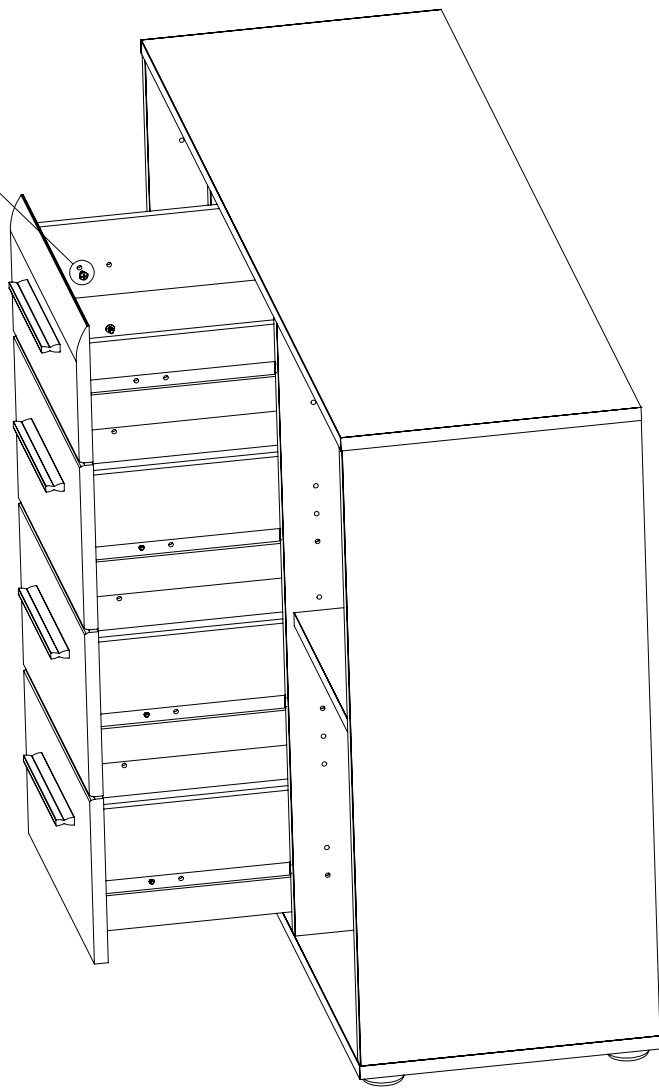
Alegeți diblurile și suruburile adecvate.

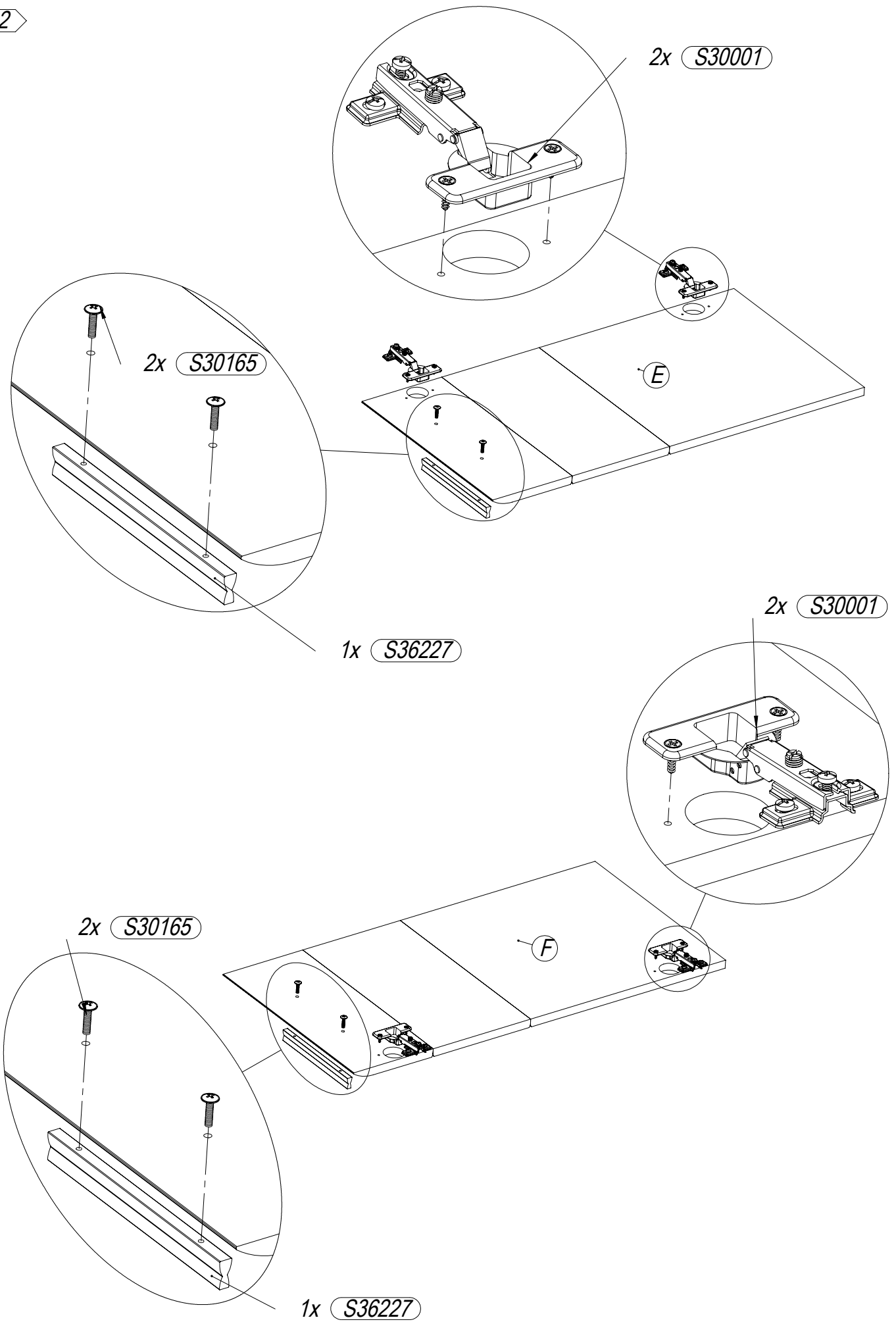
Montajul trebuie realizat de către o persoană competentă.

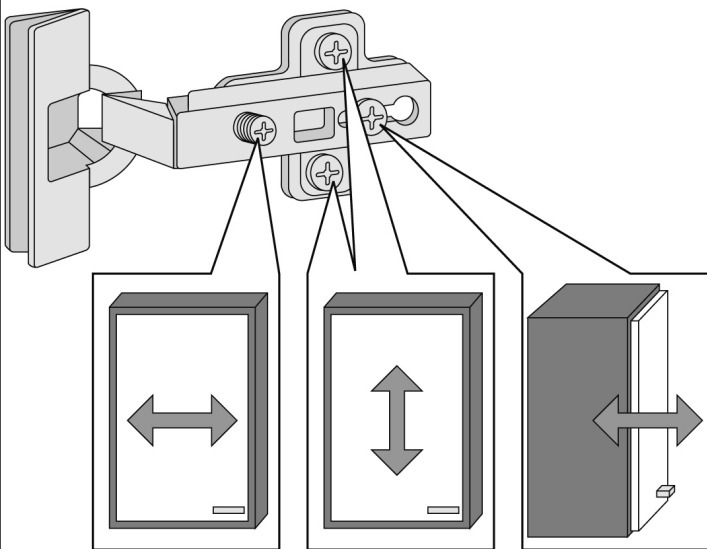
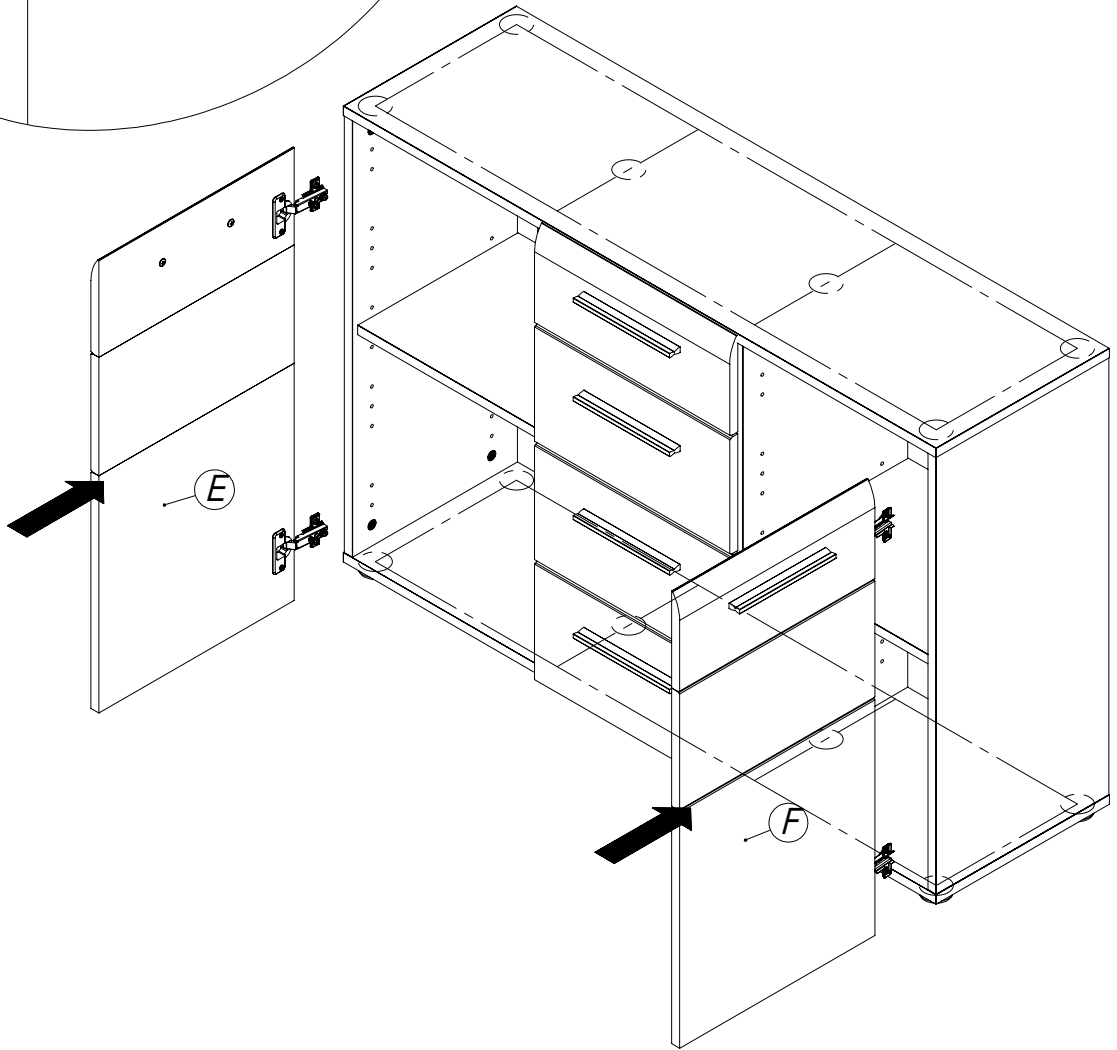
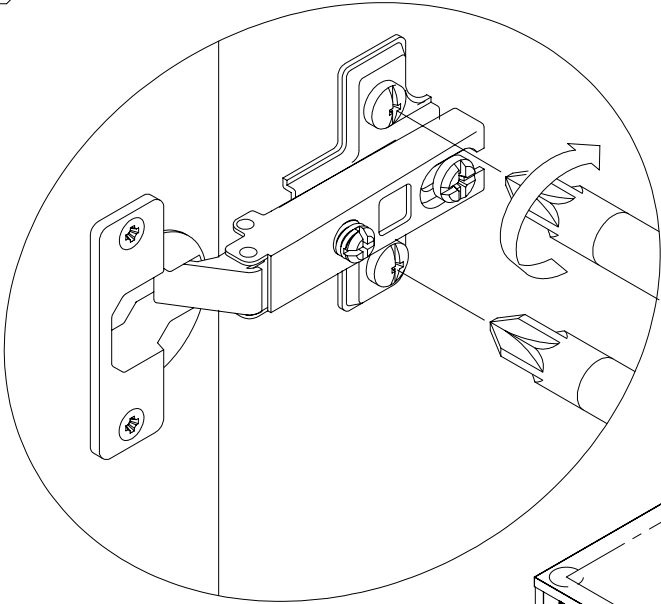




8x S30142







**- PL - WSKAZÓWKI NA TEMAT  
PIELĘGNACJI MEBLA**

Prosimy o stosowanie n/w uwag w celu właściwego użytkowania mebli: Do odkurzania używać czystej suchej ściereczki. Jeśli meble wymagają dokładniejszego czyszczenia należy użyć zwilżonej ściereczki a następnie wytrzeć je do sucha. Błyszczące części metalowe i szklane czyścić dostępnymi w handlu środkami, aby odzyskać pierwotny połysk. Następnie metal wytrzeć suchą ścierką a szkło polerować miękkim nie pyłącym papierem.

**UWAGA!** Nie używać środków żrących, szorujących "nieznanych Sprayów" z wyjątkiem wyraźnie znakowanych przeznaczonych do tego celu.

**INFORMACJA!** Szanowny Kliencie, gdyby w zestawie paczek brakowało jakiegoś elementu, należy zaznaczyć go krzyżykiem na instrukcji montażu i przekazać ją sprzedawcy.

**- RU - УКАЗАНИЯ ПО УХОДУ ЗА  
МЕБЕЛЬЮ**

Просьба применять ниже указанные замечания для правильного пользования мебелью: Для вытирания применять чистую сухую тряпку. Если мебель нуждается в более тщательной чистке, необходимо применять влажную тряпку, а затем вытереть до-суха. Для того, чтобы блестящие металлические и стеклянные элементы получили изначальный блеск, чистить их доступными в продаже средствами. Затем металл вытереть сухой тряпкой, а стекло полировать мягкой бумагой.

**ВНИМАНИЕ!** Не употреблять средств типа „ Spray” и жёстких средств для чистки поверхности мебели, исключая средства предназначенные специально по уходу за мебелью. **ИНФОРМАЦИЯ!!!** Уважаемый клиент, если в комплекте пачек не хватает какого-то элемента, надо обозначить его крестиком на инструкции монтажа, и передать её продавцу.

**- CZ - NÁVOD NA UDRŽBU:**

Při pravidelné péči o Váš nábytek používejte suchý hadřík, který nezanechává chloupky. Pokud bude nábytek vyžadovat důkladné vyčištění, použijte prosím navlhčený hadřík a poté opět přetřete suchým hadříkem. Lesklé kovové díly a skleněné plochy dokonale vyčistěte běžným prostředkem na údržbu kovu a čisticím přípravkem na okna, až docílíte „zrcadlového lesku“. Kovové díly pak doleštíte suchým hadříkem, sklo vhodným papírem.

**POZOR!** V žádném případě nepoužívejte ostré čisticí prostředky ani spreje (kromě skleněných ploch)!

**UPOZORNĚNÍ!** Vážený zákazníku, pokud Vám bude během montáže jakýkoliv díl chybět nebo bude poškozen, označte jej prosím křížkem v přiloženém návodu (jesoučástí balíku) a předejte svému prodejci.

**- SK - NÁVOD NA ÚDRŽBU**

Pri pravidelnej starostlivosti o Váš nábytok používajte suchú handričku, ktorá nezanecháva

chlípky. Lesklé kovové diely a sklenené plochy dokonale vyčistíte bežným prostriedkom na údržbu kovu čisticím prostriedkom na sklo, až kým nedocielite „zrkadlového lesku“. Kovové diely a sklenené plochy potom doleštíte suchou handričkou.

**POZOR!** Na drevené časti nábytku v žiadnom prípade nepoužívajte ostré chemické prostriedky.

**UPOZORNENIE!** Vážený zákazník, pokiaľ Vám bude počas montáže chýbať akýkoľvek diel alebo bude poškodený, označte ho prosím krížikom do návodu na montáž, ktorý je súčasťou obsahu balíka a odovzdajte svojmu predajcovi.

**- EN - DIRECTIONS FOR PROPER  
USAGE OF FURNITURE**

In order to directions use a soft, dry duster to dust furniture. If furniture needs more precise polishing use a wet duster, after that wipe furniture until it's dry. Metal and glass parts of furniture polish with any available detergents to get former gloss. After that wipe the metal parts with a dry duster. Glass parts wipe with a paper towel.

**WARNING!** Never use a harsh scrubbing cleaners, detergents, solvents. Use only known, intended for furniture soft agent's.

**INFORMATION!** Dear customer if there is any element missing, mark it with cross on the assembly instruction (packages set) and send it back to a salesman.

**- HU - BÚTORÁPOLÁSITANÁCSOK**

Kérjük alkalmazza ezen bútorápolási tanácsokat A portalanításnál használjon tiszta, száraz törölkendőt. Amennyiben a bútor kényesebb, nagyobb ápolást igényel, akkor használjon nedves törölkendőt és utána a felületet törölje át szárazzal. Fényes fém felületeket és üveg felületeket megfelelő speciális tisztítószerezrel takarítsa, aztán a fém felületet törölje át száraz törölkendővel, az üveg felületet pedig puha nem szőszölő, portaszívó papírkendővel, hogy az eredeti fényes állapotát megtartsa.

**FIGYELEM!** Semmi esetben ne használjon agresszív kémiai szereket és súroló szereket a bútor külső felületének tisztításához. A Spray-ek közül csak a bútortisztításhoz előírtakathasználja.

**KEZELÉSI ÚTMUTATÓ!** Tisztelt vásárló, amennyiben valamilyen hiányt észlel a csomagban, akkor az összeszerelési rajzon jelölje meg X - el és értesítse az eladókat a hiányról.

**- DE - PFLEGEHINWEIS**

Beim Staubwischen bitte ein trockenes Tuch verwenden. Sollten Ihre Möbel einmal eine weitergehende Behandlung benötigen, bitte die Flächen mit einem angefeuchteten Tuch

abwischen und anschließend trocken reiben. Bei glänzenden Metallteilen und Glasflächen die handelsüblichen Metallputzmittel bzw. Glasreiniger verwenden. Anschließend Metall mit einem Tuch nachpolieren bzw. Glas mit

naßfemtem Papier trocken reiben.

**ACHTUNG!** Keine Scheuermittel oder Sprays (außer Glas) verwenden.

**HINWEIS!** Sollte während der Montage ein Möbelteil oder ein Beschlag fehlen bzw. beschädigt sein, kreuzen Sie dieser Teil in der Montageanleitung an und übergeben Sie die Montageanleitung Ihrem Verkäufer.

**- BG - УКАЗАНИЯ ЗА ПОДДРЪЖКА  
НА МЕБЕЛИТЕ**

Моля, съблюдавайте препоръките за правилно ползване на мебелите: За почистване на прахта по мебелите използвайте суха кърпа. Ако е необходимо използвайте влажна кърпа, но след това подсушете със суха кърпа. За да бъдат металните и стъклени части лъскави, почиствайте със специални за тази цел хигиенни материали. След това метала го почистете със суха кърпа, а стъклото го полирайте с мека хартия.

**ВНИМАНИЕ!** Не използвайте средства от типа „Spray” и твърди материали за почистване на повърхностите на мебелите, като изключите средства специално предназначени за поддръжка на мебели.

**ИНФОРМАЦИЯ!!!** Уважаеми клиенти, ако в окомплектовката на кашоните липсва някой елемент е необходимо да го отбележите с кръстче върху монтажната схема и да я предадете на търговеца от който сте закупили мебелите.

**- FR - CONDITIONS D'UTILISATIONS  
DES MEUBLES**

Utiliser un chiffon doux et sec pour nettoyer le meuble. Si le meuble nécessite un nettoyage plus complet, utiliser un chiffon humide et essuyer immédiatement avec un chiffon sec. Le métal et le verre dépoli se nettoient avec tout produit ménager classique non abrasif. Bien essuyer avec un chiffon sec. Essuyer le verre avec un chiffon doux ou du papier essuie-tout.

**ATTENTION!** N'employer jamais de produits décapants, abrasifs, ni de dissolvants. Employer seulement des produits adaptés au nettoyage des meubles. Pour le nettoyage utiliser des textiles doux.

**INFORMATION!** Cher client, en cas de pièce manquante, indiquer le sur la notice de montage et renvoyer-la à votre revendeur.

**- TR - MOBILYANIZIN DOGRU  
KULLANIMI ICIN**

Yumusak kuru bir bezle tozun u aliniz. Daha iyi bir temizlik gerektigi hallerde nemli bir bez kullaniniz ve ardindan kuru bir bezle urununuzu kurulayiniz. Ve ardindan

kuru bir bezle urununuzu kurulayiniz. Metal ve cam parcalari silmek icin uygun temizleyiciler kullanabilirsiniz. Sonra kuru bir bezle siliniz. Cam parcalari gazete kagidi ile siliniz.

**DIKKAT!!!** Sert temizleyiciler, deterjanlar, incelticiler kullanmayiniz. Sadece mobilyaya uygun temizleyiciler kullaniniz.

**ONEMLI NOT!** Eksik parca olmasi halinde montaj kilavuzunda eksik olan parçayı isaretleyiniz ve satin aldiginiz yere danisiniz.

- ES INDICACIONES PARA UN USO  
ADECUADO DEL MUEBLE

Use un paño suave y seco para quitarle el polvo.

Si quiere sacar brillo utilice un paño húmedo y después use otro paño para secarlo. Las partes metálicas o cristales límpielas con cualquier detergente apropiado para conseguir brillo. Después límpie las partes metálicas con un paño seco y los cristales con una toalla de papel.

**ATENCIÓN!** Nunca use limpiadores, detergentes o disolventes duros. Use solamente productos especiales para muebles.

**INFORMACIÓN!** Estimado cliente, si le falta alguna pieza, márquela con una cruz en las instrucciones de montaje y envíela al vendedor.

- P - INDICAÇÕES PARA UM USO  
ADEQUADO DO MÓVEL

Use um pano suave e seco para limpar o pó.

Se quiser mais brilho utilize um pano húmido e depois outro pano para secar. As partes metálicas e com vidro limpas com qualquer detergente apropriado para conseguir brilho. Depois limpe as partes metálicas com um pano seco e as partes com vidro com uma toalha de papel.

**ATENÇÃO!** Nunca use produtos de limpeza, detergentes ou dissolventes duros. Use apenas produtos indicados para móveis.

**INFORMAÇÃO!** Estimado cliente, se faltar alguma peça, marque com uma cruz nas instruções de montagem e envie para um vendedor.

- SLO - NASVETI ZA NEGO  
POHIŠTVA.

Proximo, pohištvá uporabljajte skladno z navodili: za čiščenje uporabite čisto in suho krpo. Pri temeljitem čiščenju pohištvá uporabite vlažno krpo in jih nato obrišite do suhega. Bleščeči in stekleni deli čistiti z dostopni sredstvi za obnovo prvotnega sijaja. Nato metal obrišite s suho krpo, pa steklo polirate mehkim, brezprašnim papirjem.

**POZOR!** Ne uporabljajte grobih, abrazivnih čistil, neznanih detergentov, razen jasno označenih za ta namen.

**INFORMACIJA!** Dragi klienti, če so bili v paketu manjkajoči elementi, jih izberite in s križem označite na navodilu za montažo in sporočite prodajalcu.

- NL - TIPS VOOR HET GEBRUIK  
VAN HET MEUBELSTUK

Gebruik een zachte droge stofdoek om het meubel af te stoffen. Als het meubel meer opgepoetst moet worden, gebruik dan een natte doek, en wrijf daarna het meubel droog. Metalen en glazen delen kunnen afgewassen worden met detergenten die voor deze geschikt zijn. Nadien wrijft u de metalen delen met een droge stofdoek droog. De glazen delen kan u met een papieren doek droog wrijven.

**OPGELET!** Gebruik nooit ruwe

schoonmaakmiddelen, detergenten of solventen. Gebruik enkel speciaal voor meubels ontwikkelende zachte middelen.

**INFORMATIE!** Beste klant, als een element manco is, markeer het dan op de assemblage instructies en zend het terug naar de verkoper.

- SRB - UPUTSTVA ZA UPORABU

Prilikom čišćenja koristite suhu i meku krpu za prašinu. Ukoliko se nameštaj treba detaljnije očistiti, upotrebite vlažnu krpu za prašinu, a nakon toga obrišite nameštaj suvom krpom. Metalne i staklene delove nameštaja čistite bilo kakvim primerenim deterdžentom kako bi mu vratili sjaj. Nakon toga obrišite metalne delove suvom krpom, a staklene papirnatim ubrusom..

**UPOZORENJE!** Ne koristite oštra i hrapava sredstva za brisanje kao ni jake deterdžente. Upotrebite blaga sredstva primerena čišćenju nameštaja.

**VAŽNO!** Ukoliko ustanovite da u pakovanju nedostaje neki deo, obeležite ga krstićem na uputstvima za sastavljanje i pošaljite ih Vašem prodavcu.

- RO - INSTRUCȚIUNI DE  
INTRETINERE

Pentru stergerea prafului folositi o laveta uscata.

Daca mobila dvs. necesita o curatire stergeti suprafetele in cauza cu o lavetaisor umezita urmand apoi sa o stergeti cu una uscata. Pentru curatarea suprafetelor metalice sau a celor din sticla folositi doar solutii de curatare uzuale pe care le gasiti in comert dupa care metalul se sterge cu o laveta uscata iar suprafetele de sticla cu prosoape de hartie.

**ATENȚIE!** Nu folositi solutii chimice abrazive sau spray-uri, exceptand cele pentru lustruit mobila sau care se utilizeaza pentru curatarea sticlei.

**INFORMARE!** In cazul in care la montaj va lipseste una din piese sau gasiti o piesa defecta (lovita) insemnati componenta pe instructiunile de montaj si inmanati-o vanzatorului.

- HR - UPUTSTVA ZA UPORABU

Prilikom čišćenja koristite suhu i meku krpu za prašinu. Ukoliko se namještaj treba detaljnije očistiti, upotrijebite vlažnu krpu za prašinu, a nakon toga obrišite namještaj suhom krpom. Metalne i staklene dijelove namještaja čistite bilo kakvim primjerenim deterdžentom kako bi mu vratili sjaj. Nakon toga obrišite metalne dijelove suhom krpom, a staklene papirnatim ručnikom.

**UPOZORENJE!** Ne koristite oštra i hrapava sredstva za brisanje kao ni jake deterdžente i otapala. Upotrijebite blaga sredstva primjerena čišćenju namještaja.

**VAŽNO!** Ukoliko ustanovite da u pakiranju nedostaje neki dio, obilježite ga križićem na uputstvima za sastavljanje i pošaljite ih Vašem prodavaču.

- S - TIPS FÖR VARD AV MÖBLER

Använd anvisningarna nedan för korrekt underhall av möblerna: Vid enkel rengöring använd en torr trasa Om du behöver en mer grundlig rengöring av möbler, bara torka med en fuktig trasa och torka sedan torrt med en torr trasa. Glänsande delar av metall och glas rengörs med kommersiellt rekommenderade medel för att återfa den ursprungliga glansen. Sedan torkas metalldelarna med en torr trasa och glas poleras med mjukt papper.

**VARNING!**

Använd inte frätande, repande, okända rengöringsmedel med undantag för tydligt märkta för detta ändamal.

**INFORMATION!**

Kära kund, om nagon del som ingar i paketet saknas, maste du först markera det med ett kryss pa de anvisningarna för installation och sedan skicka in den till återförsäljaren.

- I - ISTRUZIONI PER LA  
MANUTENZIONE:

Quando si spolvera adoperare assolutamente un panno asciutto. Se viene effettuato una pulitura a fondo eliminare il residuo dalla superficie con un panno umido ed' infine strofinare affinche' la superficie sara' asciutta. Sulle parti cromate o in vetro adoperare i prodotti generici. Dopodiche' strofinare le parti lucide con un panno, per il vetro usare carta assorbente.

**ATTENZIONE!** Non usare prodotti abrasivi o spray (salvo per vetro).

**AVVERTENZA!** Al momento del montaggio dovesse mancare un pezzo o essere danneggiato adoperare la scheda tecnica e fare una crocetta sul pezzo da reclamare e rivolgersi al proprio venditore.