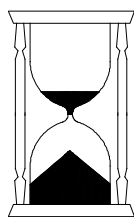
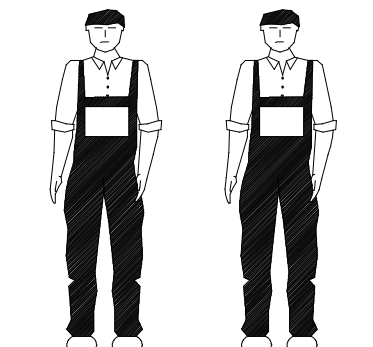
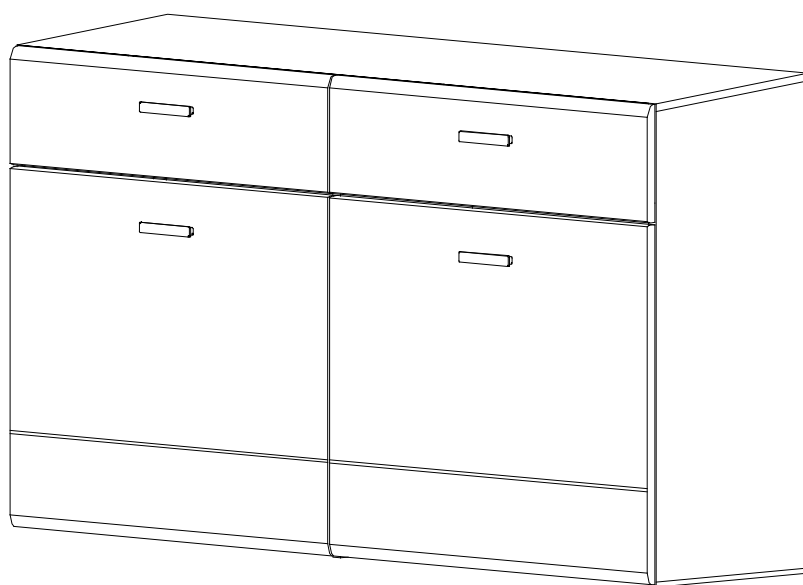
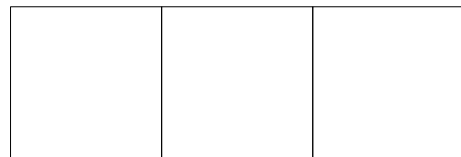
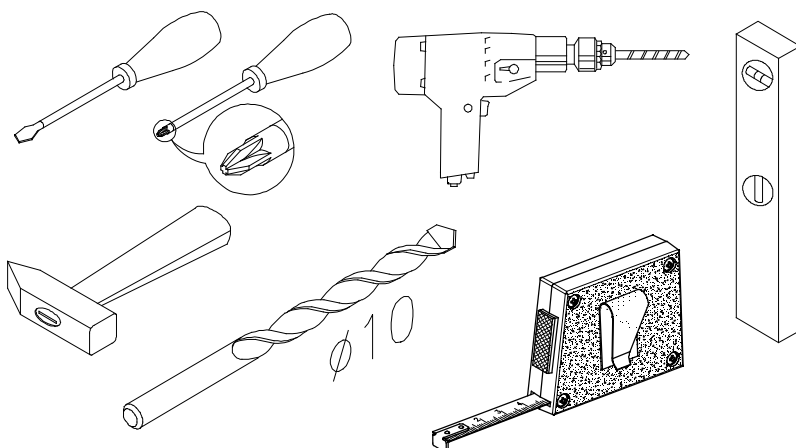
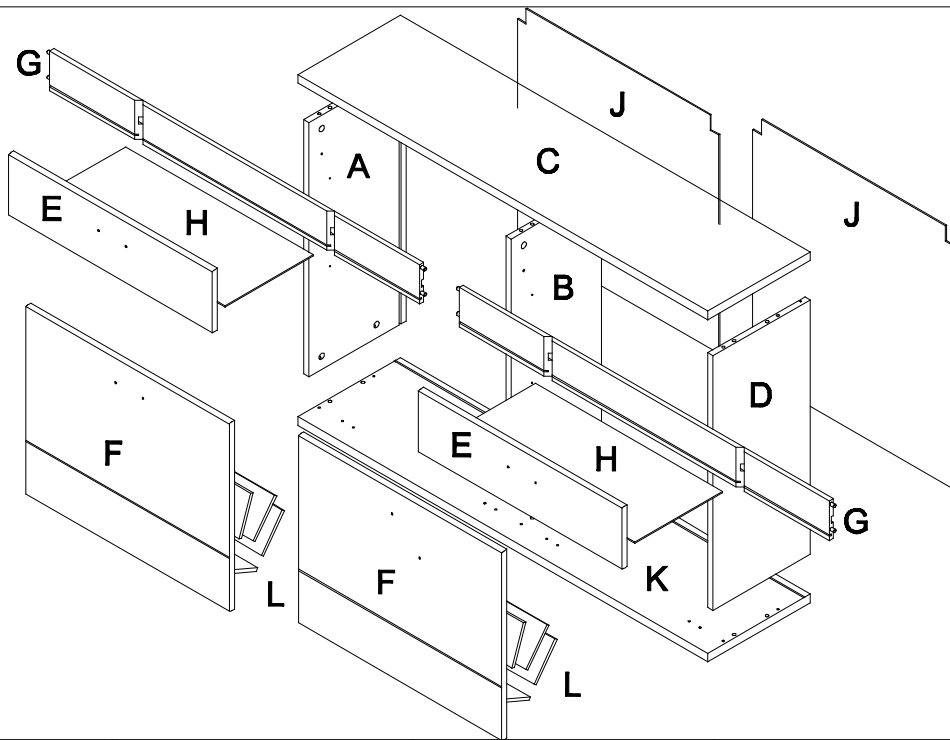


# COMBINO CMBD14



**90 MIN**





CMBD14	
A	15911
B	15912
C	35808
D	15910
E x2	74464
F x2	65407
G x2	8677
H x2	90187
J x2	04806
K	35806
L x8	40269

1 ø8x28 x12 S70969	2 x12 S30211	3 x12 S30212	4 x6 S30978	5 L-180 x4 S36227
6 x2 S31270	7 ø4x22 x8 S33759	8 x4 S33844	9 x8 ø4x14 S34701	
10 S30333	11 S30334	12 x4 ø6,3x18 S33529	13 x4 ø6,3x11 S30115	14 x4 M4x9 S30142
15 x4 L=243 S30034	16 x2 100120-...	17 x1 100121-...	18 x3 S36627	
19 x6 ø5x60 10x50 S36628	20 x8 ø4.5x16 S32604	21 x16 ø3x20 S30133	22 x6 S31299	23 x16 ø3x12 S30147
24 x4 S36134	25 x1 LEIM GLUE S20557	26 x4 S33844	27 x8 S30530	28 x6 S30312
29 x12 ø3,5x13 S30113	30 x12 ø6,3x13 S30102			

**PL Reklamacje**

Jeżeli w zakupionych meblach brakuje lub są uszkodzone części konieczne do montażu, prosimy o złożenie reklamacji korzystając z niżej podanego adresu.

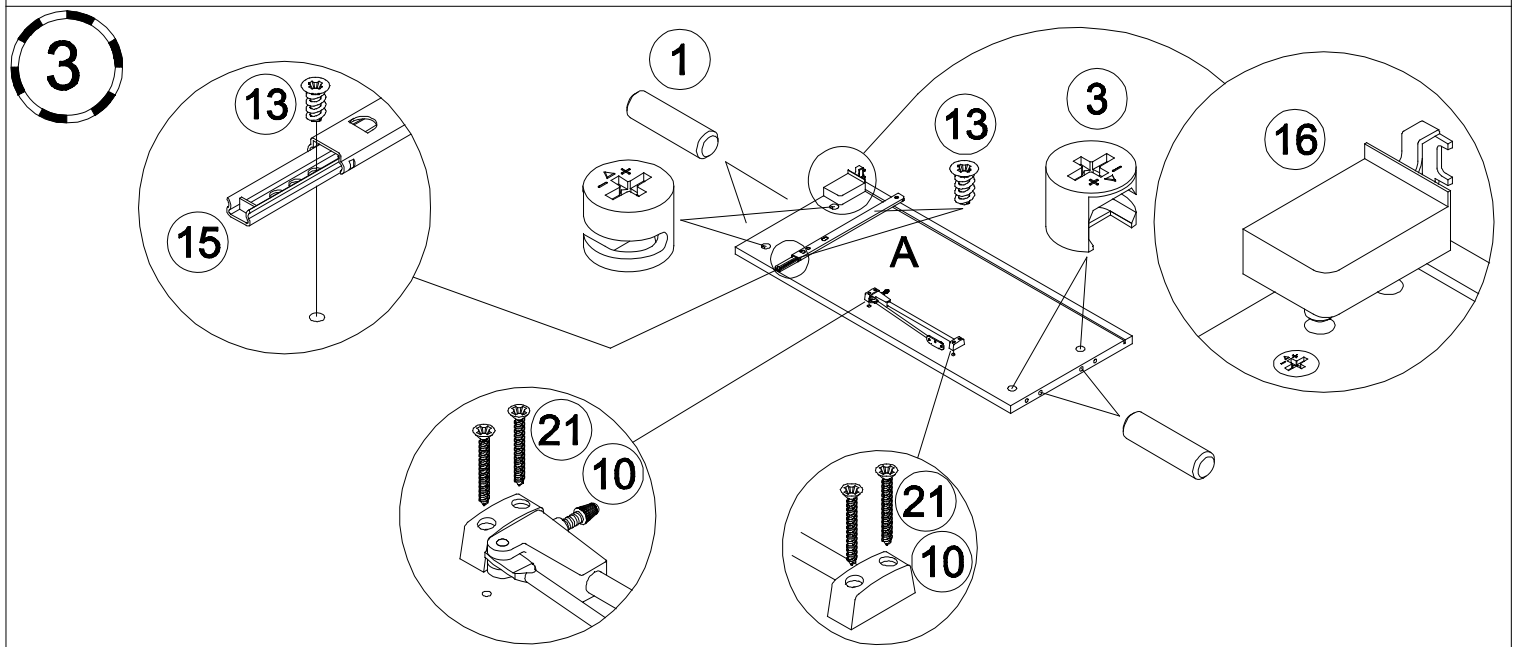
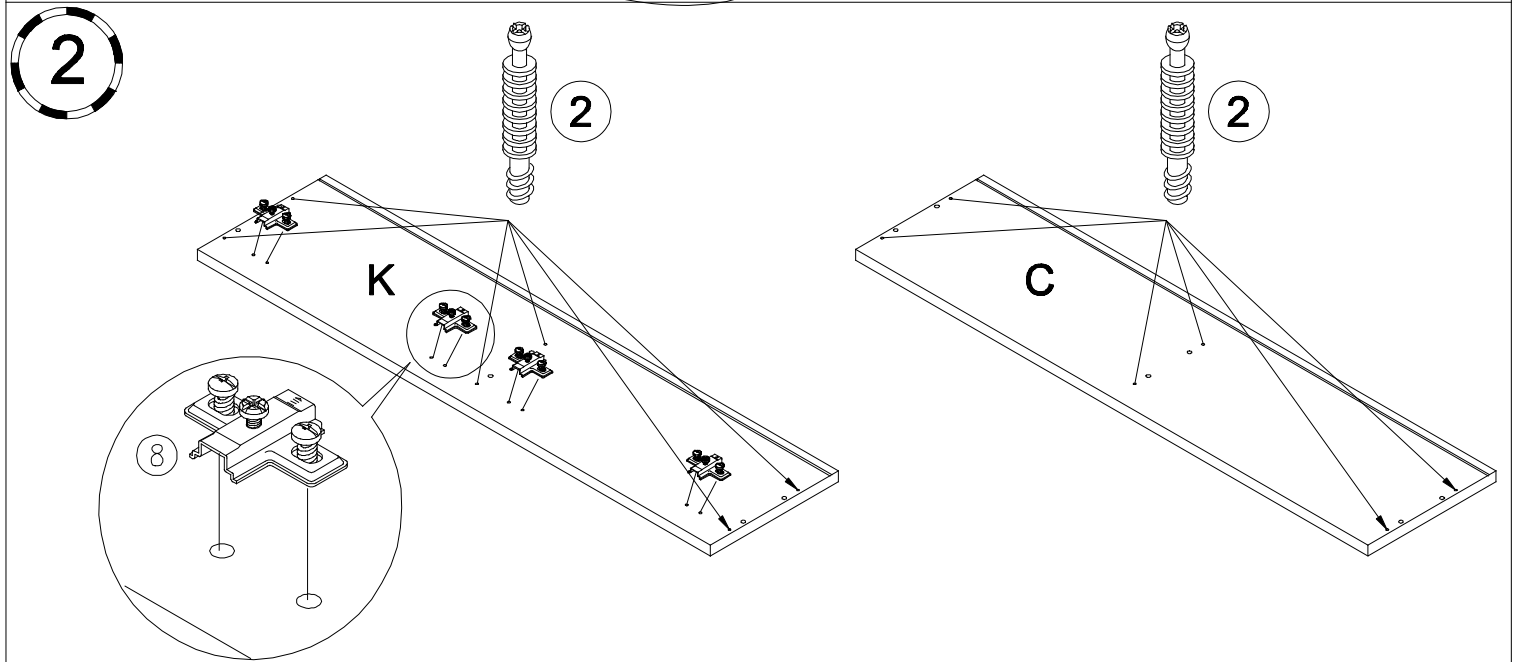
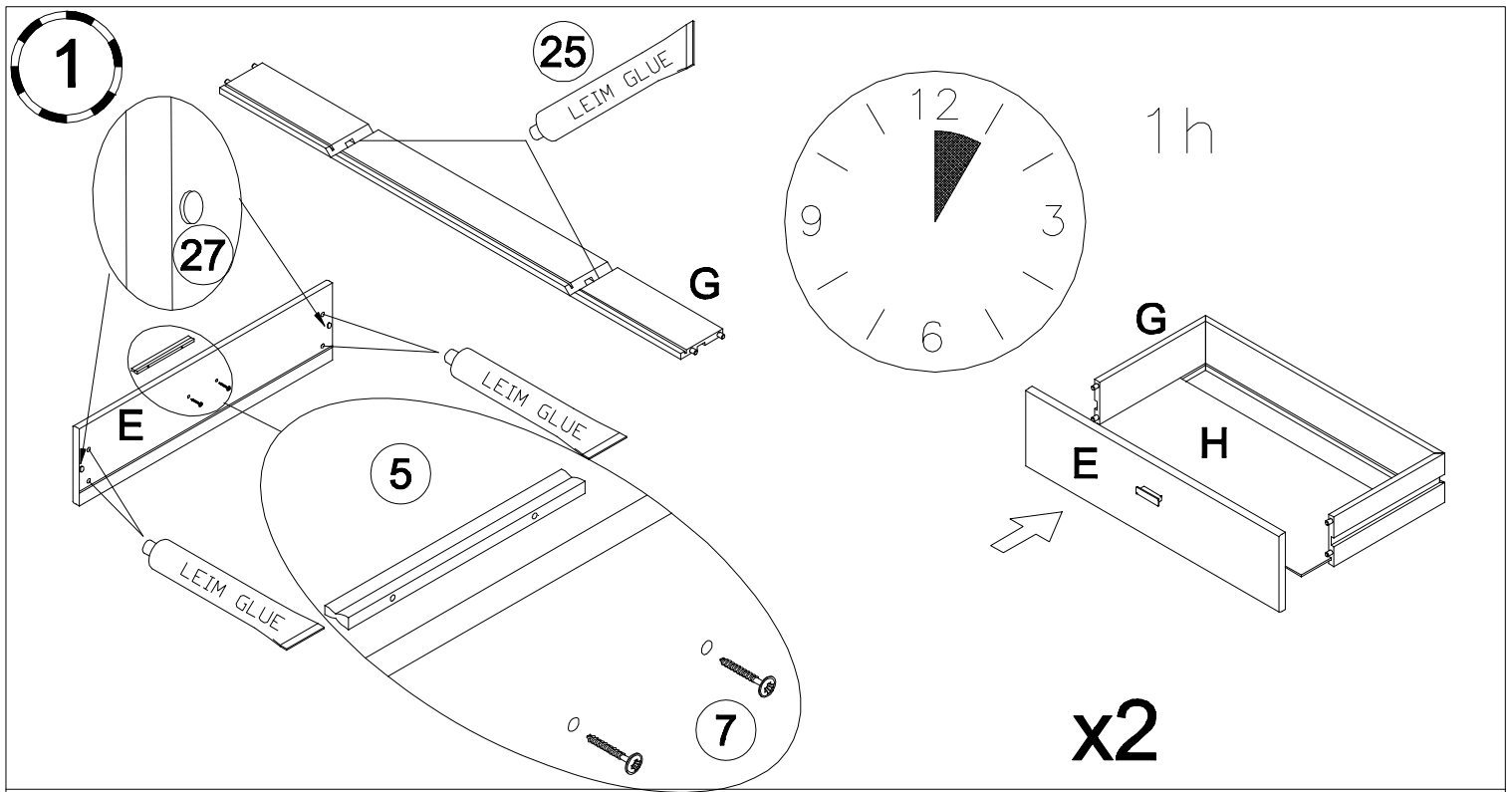
Jeśli reklamacja dotyczy całej paczki prosimy o zgłoszenie się do salonu w którym zakupiliście Państwo wyrób

**DE Reklamationen**

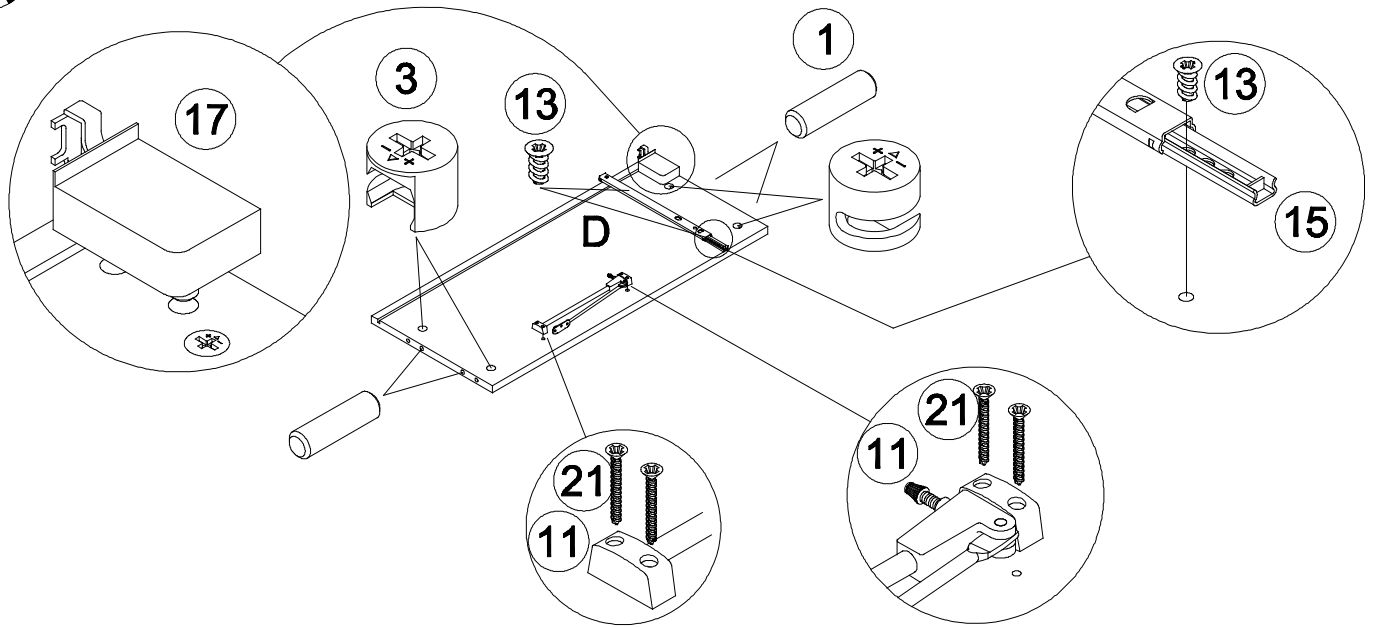
Falls die für die Montage erforderlichen Teile im Paket fehlen oder beschädigt sind, reichen Sie bitte eine Reklamation unter Webseite ein. Falls sich eine Reklamation auf das gesamte Paket bezieht, melden Sie sich bitte ins Möbelhaus, in dem Sie das Produkt gekauft haben.

**EN Claims**

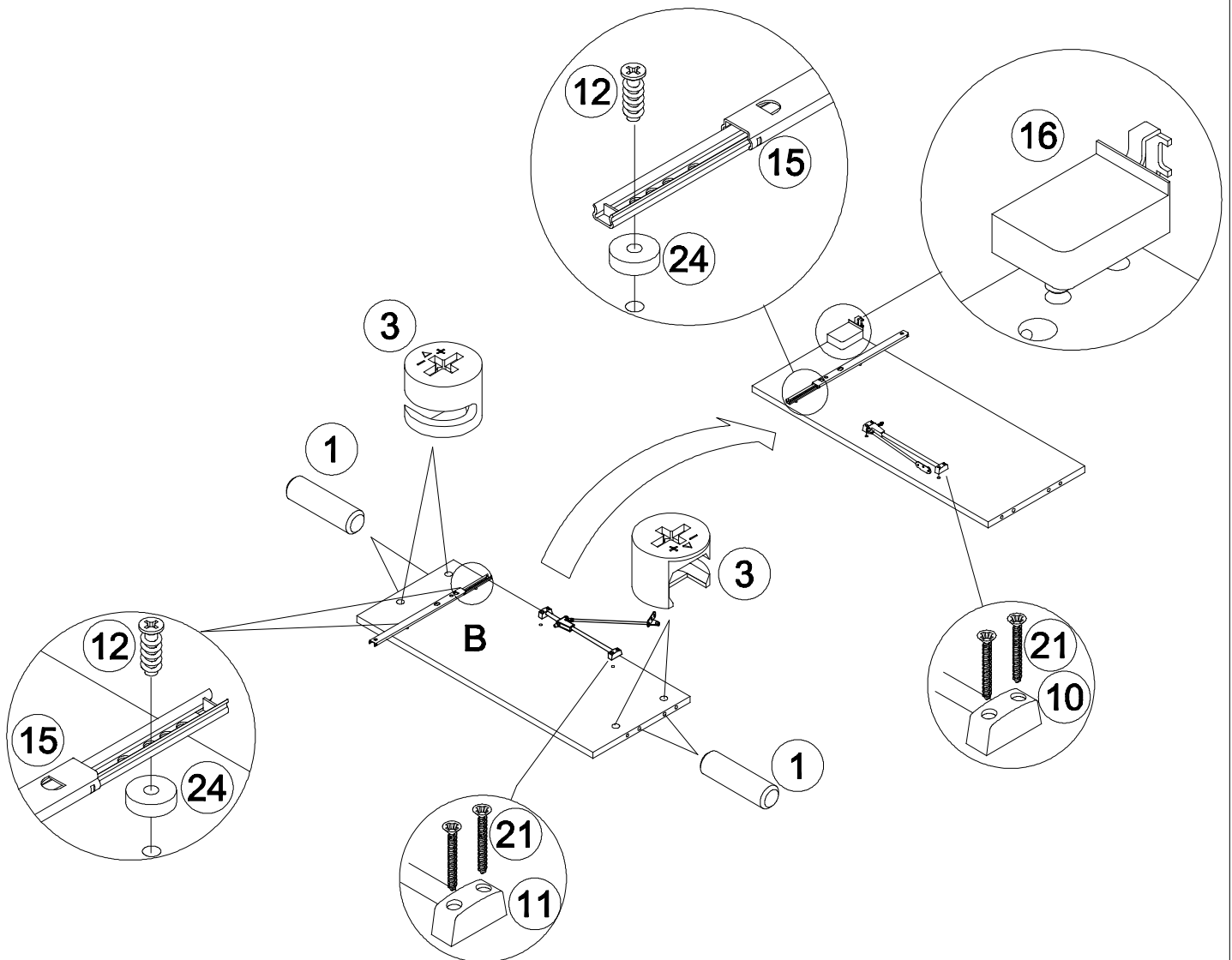
If your piece of furniture is missing elements or some of the elements are damaged, please place a claim through the below given website. If you need to claim whole package, please contact the shop, where the piece of furniture was bought.



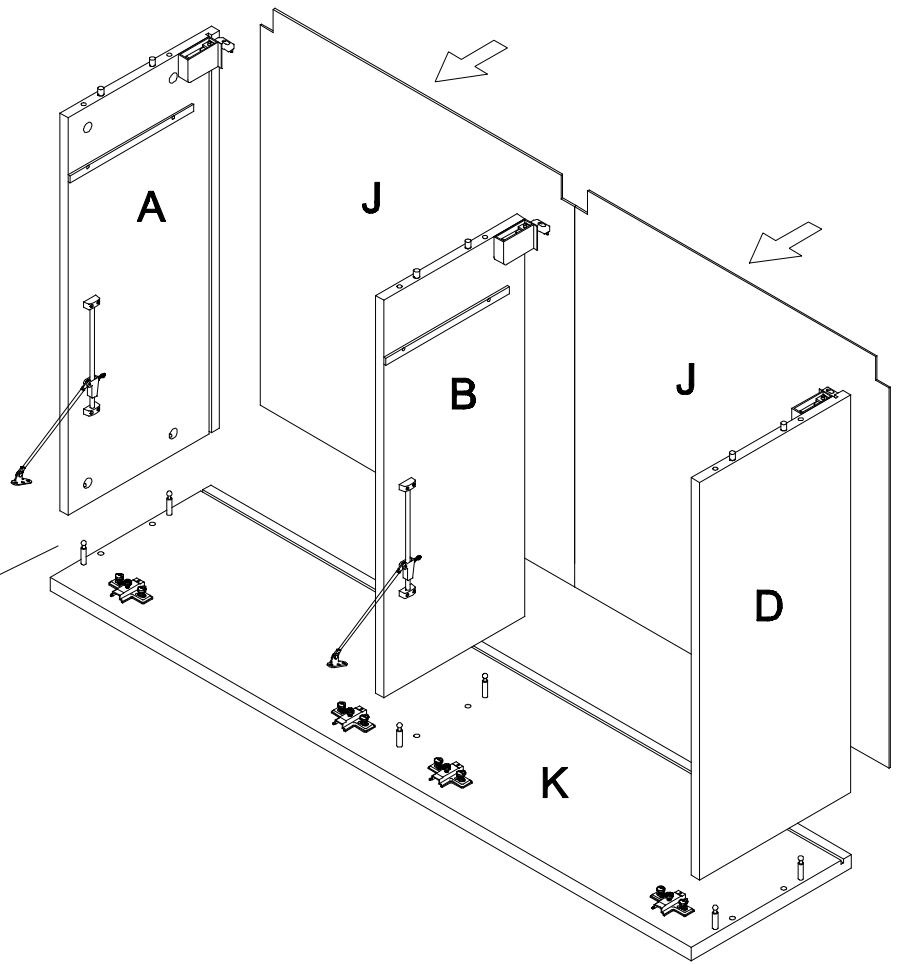
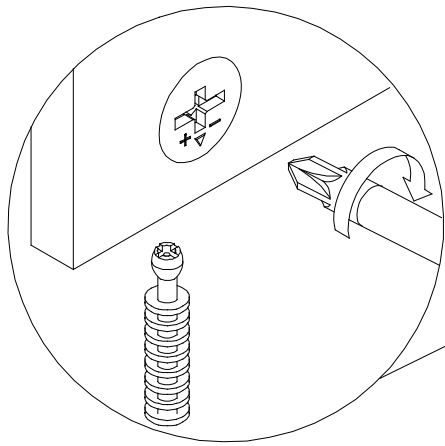
4



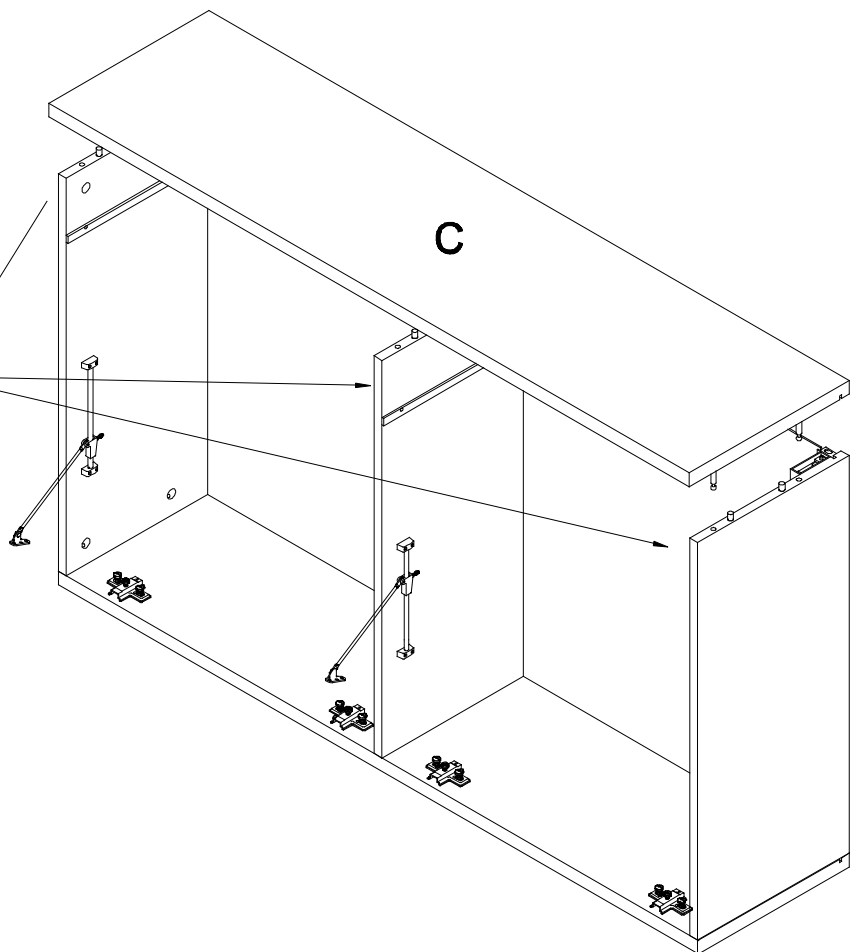
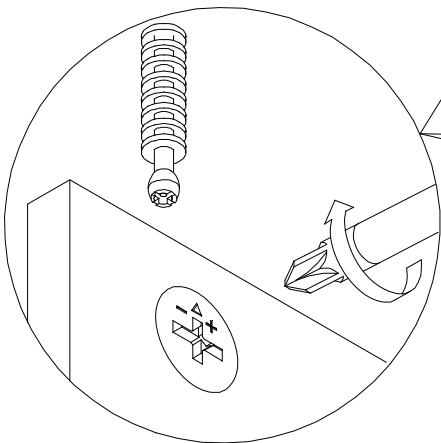
5



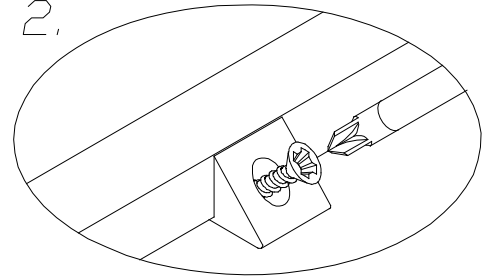
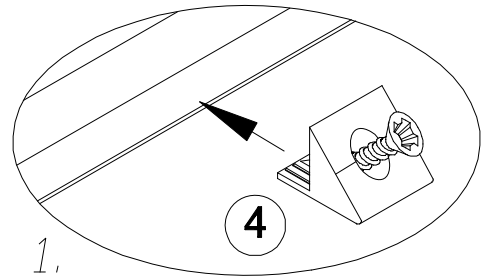
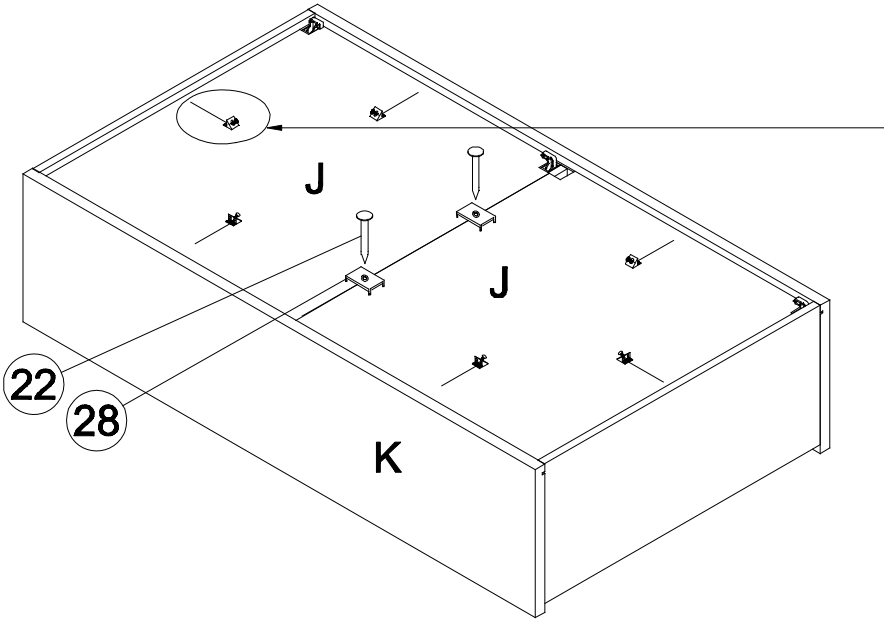
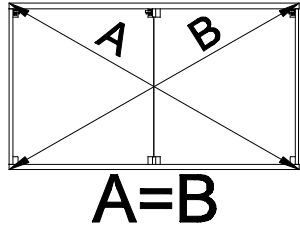
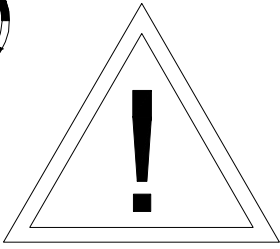
6



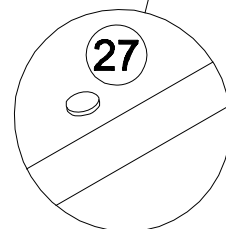
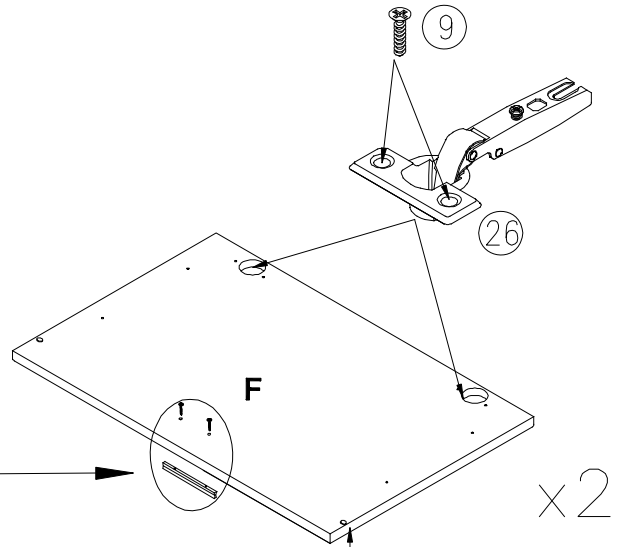
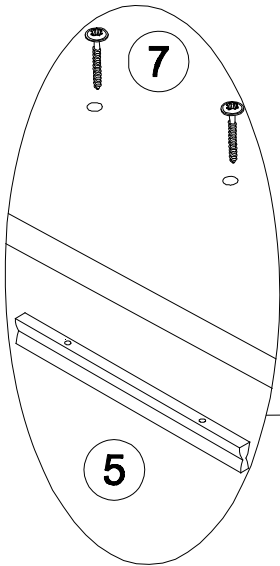
7



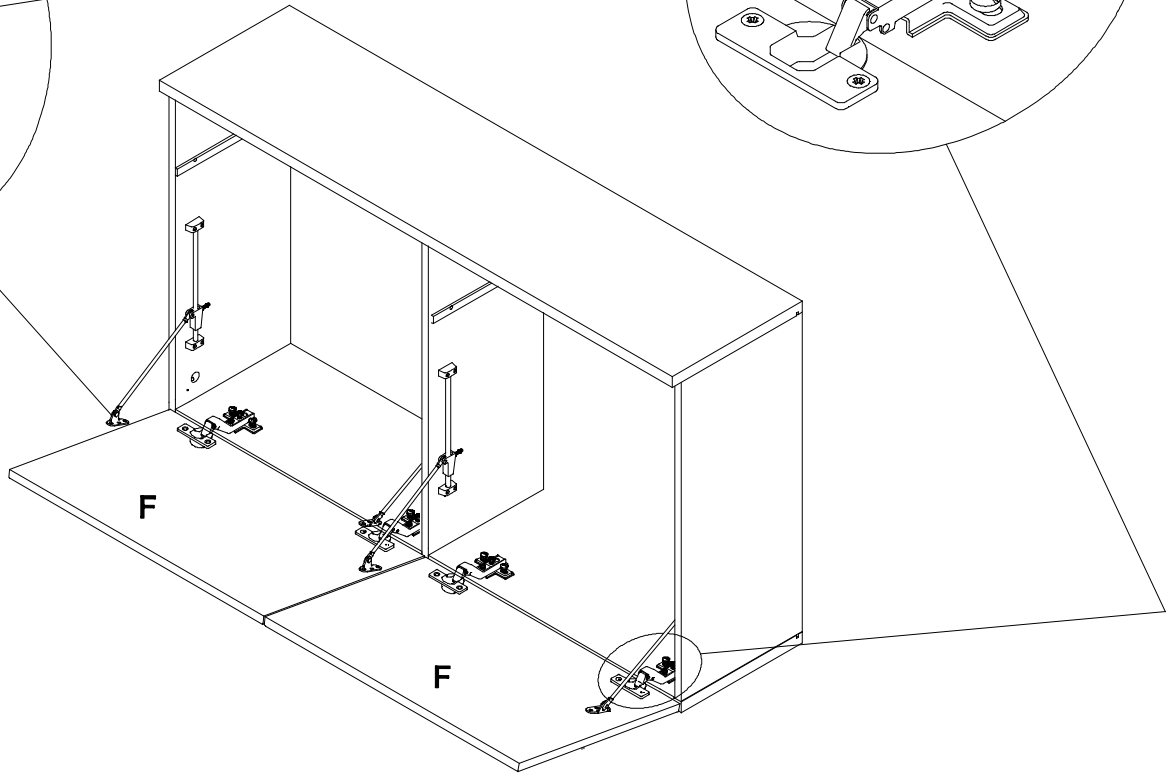
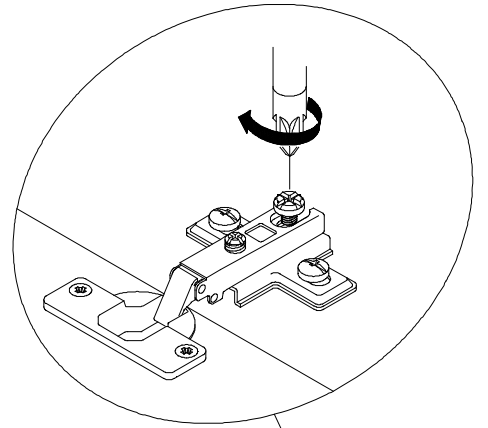
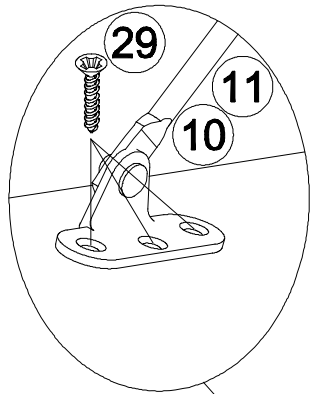
8



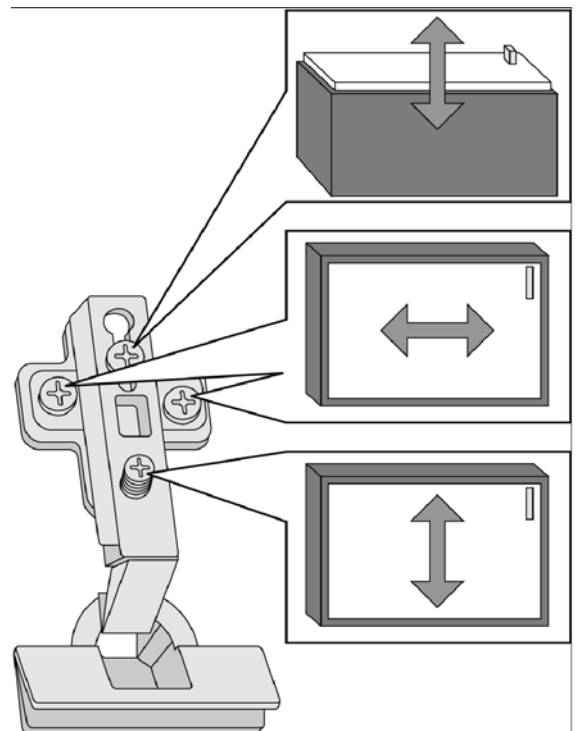
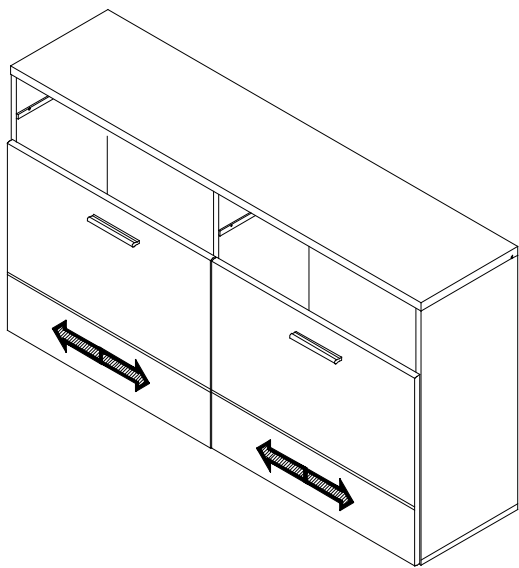
9



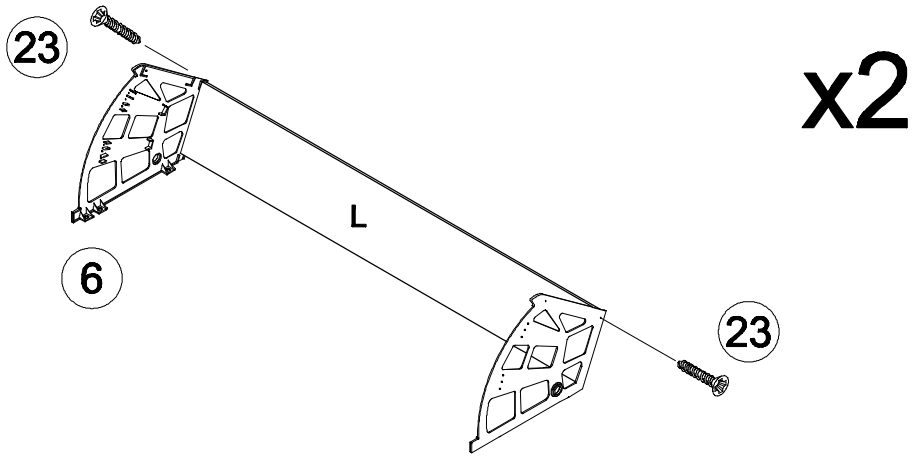
10



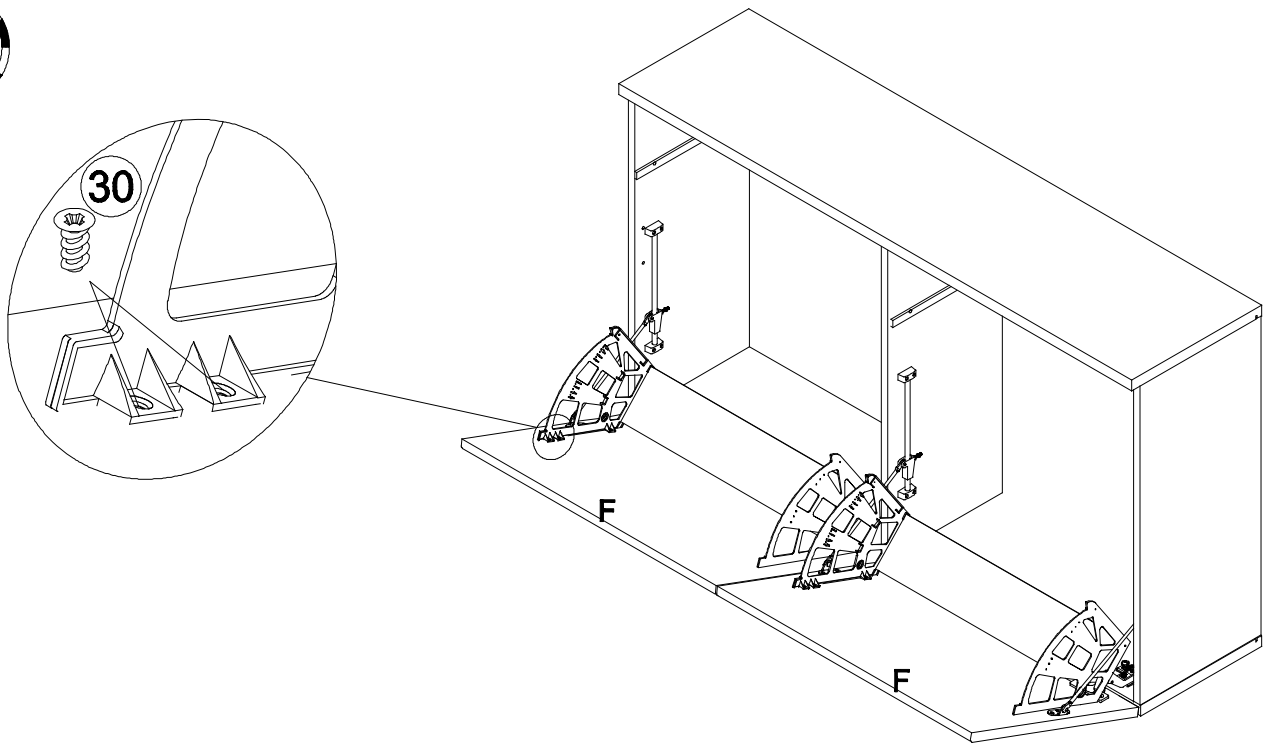
11



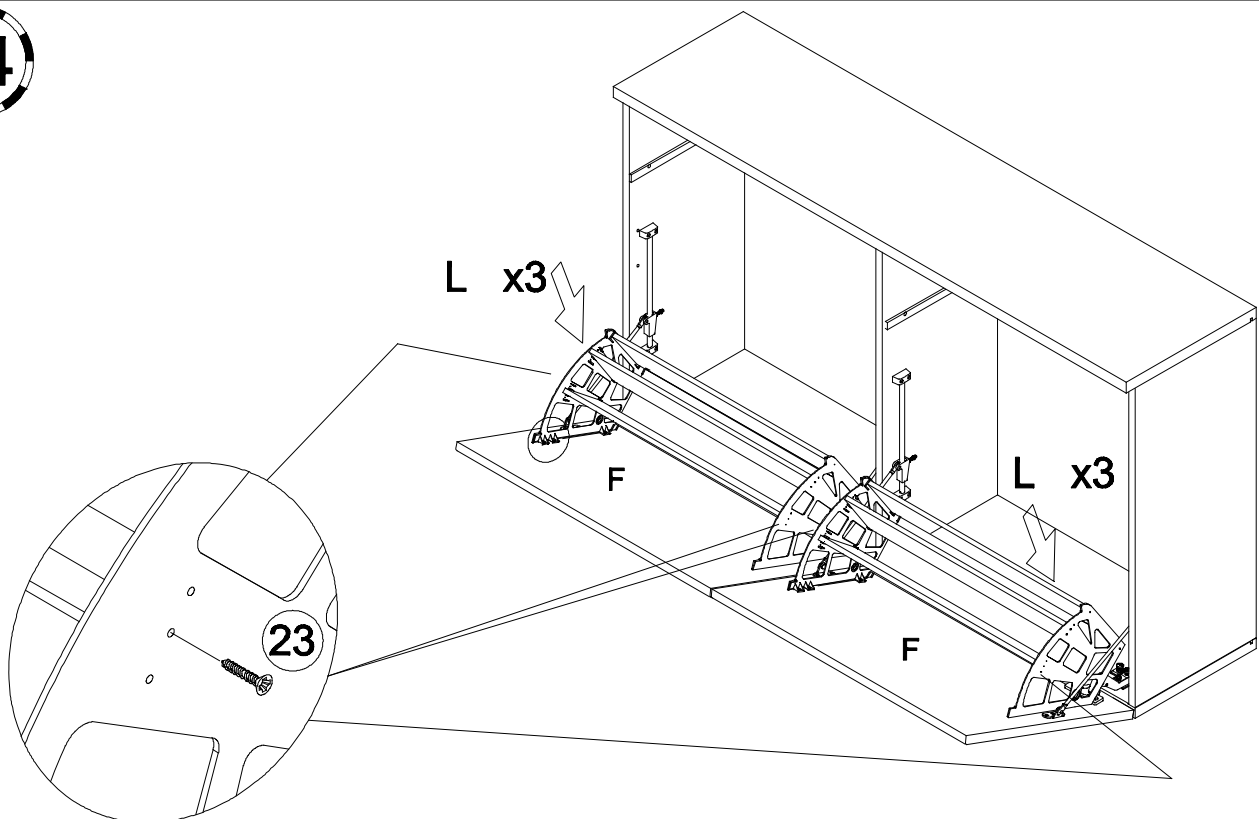
12



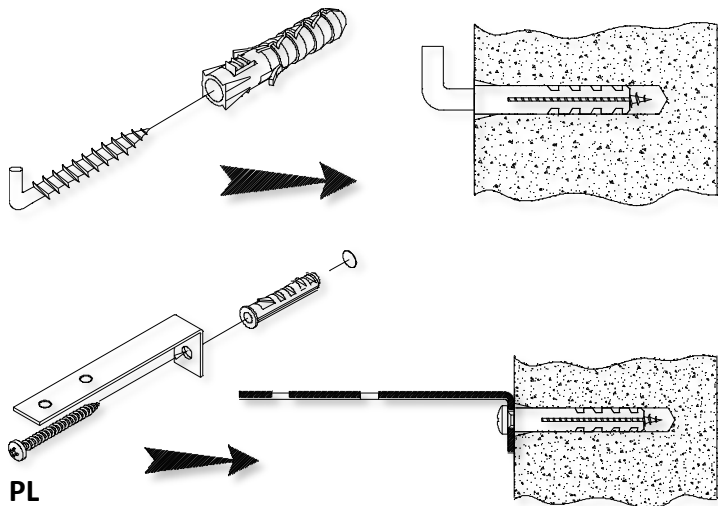
13



14







**PL**

Załączone kołki służą do mocowania wyrobu wyłącznie do ścian betonowych. Do innego rodzaju ścian należy dokupić odpowiednie, specjalne kołki.

**EN**

Please use attached raw plug to secure furniture to concrete wall only. For other types of walls, appropriate raw plugs must be purchased.

**DE**

Die beigefügten Dübel zur Befestigung des Elementes dürfen nur bei Betonwänden eingesetzt werden, bei anderen Wandarten müssen entsprechende Dübel zugekauft werden.

**FR**

Les chevilles jointes, pour pendre l'élément, sont pour les murs bétonnés exclusivement; pour autres murs il faut acheter chevilles adéquates.

**NL**

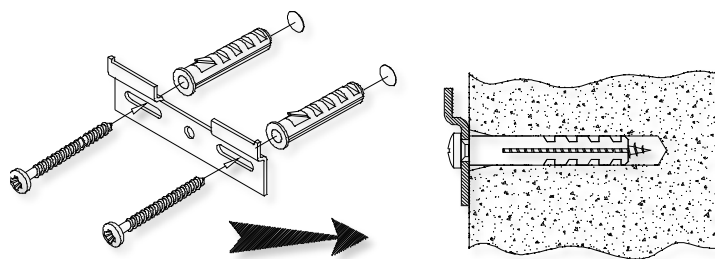
De bijgevoegde deuvels om het element op te hangen zijn enkel voor betonnen muren. Voor andere muur-types moeten aangepaste deuvels aangekocht worden.

**TR**

Kutudaki vida ve dubeli beton duvar için kullaniniz. Diğer tip duvarlar için baska dubel ve vidalar kullanilmalidir.

**RU**

При помощи приложенных шурупов и пластиковых дюбелей можно безопасно навесить шкаф на бетонных или кирпичных стенах. В случае стен сделанных из других материалов, приобрести соответствующие пластиковые дюбеля.



**ES**

Por favor, usar el taco que adjuntamos solo para fijar el mueble a paredes de homigon. Para otro tipo de paredes se debe comprar el taco apropiado.

**P**

As buchas fornecidas para segurar o móvel estão adaptadas exclusivamente para paredes em betão. Para outro tipo de paredes deverão adquirir buchas adequadas.

**RO**

Diblurile pentru prinderea elementelor sunt destinate exclusiv peretilor din beton. Pentru alte tipuri de perete, va rugam sa achizitionati dibluri adecvate.

**HU**

A csatolt tiplik csupán beton falaknál használhatóak fel, más típusú falak esetében megfelelő tiplik vásárlása szükséges.

**CZ**

Příložené hmoždinky prosím použijte pro připevnění nábytku výlučně v případě betonových stěn. Pro jiné typy stěn je potřebné zakoupit adekvátní hmoždinky.

**SK**

Priložené hmoždinky na pripevnenie elementov na stenu môžu byť použité iba na betónové steny, pri iných typoch stien musia byť dokúpené adekvátne hmoždinky.

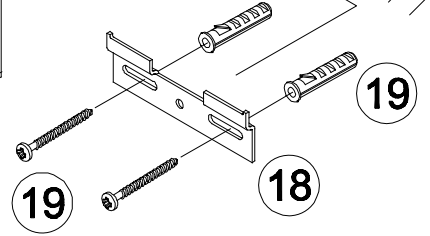
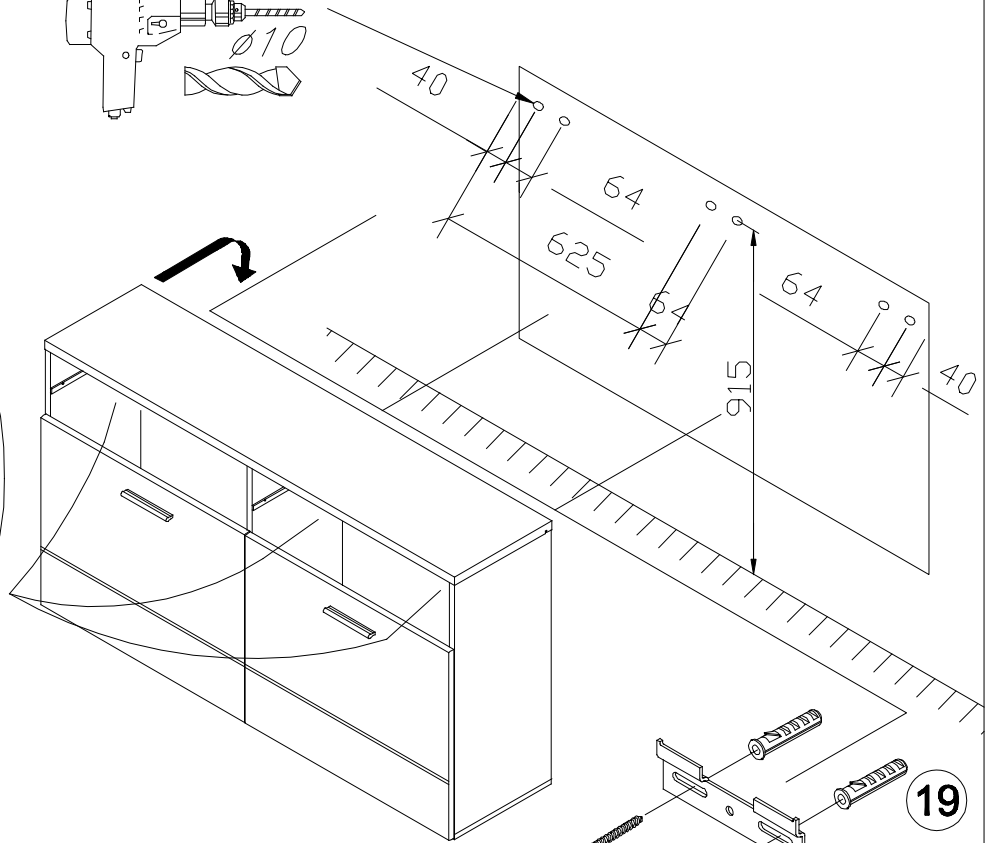
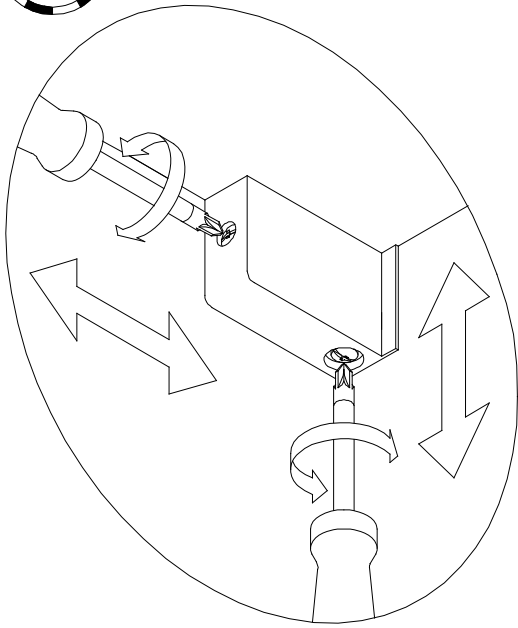
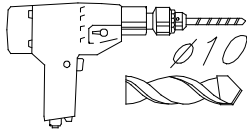
**BG**

С помощта на показаните дюбели, може безопасно да се монтира шкафа само на бетонна стена. Ако стената е от друг материал е необходимо да се закупят специални дюбели.

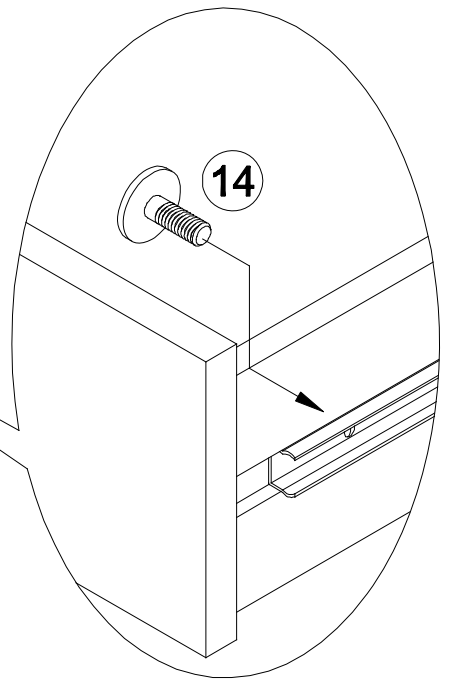
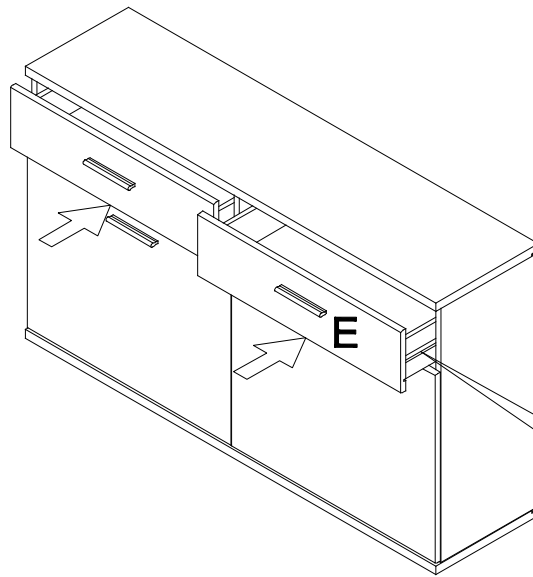
**SLO**

Mozniki v priponki se smejo uporabljati samo za betonske zidove! Pri drugih zidovih se morajo donaročiti drugi, za druge zidove primerjeni mozniki.

15



16



**- PL - WSKAZÓWKI NA TEMAT PIELEGNACJI  
MEBLA**

Prosimy o stosowanie n/w uwag w celu właściwego użytkowania mebli: Do odkurzania używać czystej suchej ściereczki. Jeśli meble wymagają dokładniejszego czyszczenia należy użyć zwilżonej ściereczki a następnie wytrzeć je do sucha. Błyszczące części metalowe i szklane czyścić dostępnymi w handlu środkami, aby odzyskać pierwotny połysk. Następnie metal wytrzeć suchą ścierką a szkło polerować miękkim nie pyłącym papierem.

**UWAGA!** Nie używać środków żrących, szorujących "nieznanych Sprayów " z wyjątkiem wyraźnie znakowanych przeznaczonych do tego celu.

**INFORMACJA!** Szanowny Kliencie, gdyby w zestawie paczek brakowało jakiegoś elementu, należy zaznaczyć go krzyżykiem na instrukcji montażu i przekazać ją sprzedawcy.

**- RU - УКАЗАНИЯ ПО УХОДУ ЗА МЕБЕЛЬЮ**

Просьба применять ниже указанные замечания для правильного пользования мебелью: Для вытерания применять чистую сухую тряпку. Если мебель нуждается в более тщательной чистке, необходимо применять влажную тряпку, а затем вытереть до суха. Для того, чтобы блестящие металлические и стеклянные элементы получили изначальный блеск, чистить их доступными в продаже средствами. Затем металл вытереть сухой тряпкой, а стекло полировать мягкой бумагой.

**ВНИМАНИЕ !** Не употреблять средств типа „ Spray” и жёстких средств– для чистки поверхности мебели, исключая средства предназначенные специально по уходу за мебелью.

**ИНФОРМАЦИЯ !!!** Уважаемый клиент, если в комплекте пачек не хватает какого-то элемента, надо обозначить его крестиком на инструкции монтажа, и передать её продавцу.

**- CZ - NÁVOD NA ÚDRŽBU:**

Při pravidelné péči o Váš nábytek používejte suchý hadřík, který nezanechává chloupky. Pokud bude nábytek vyžadovat důkladné vyčištění, použijte prosím navlhčený hadřík a poté opět přetřete suchým hadříkem. Lesklé kovové díly a skleněné plochy dokonale vyčistěte běžným prostředkem na údržbu kovu a čistícím přípravkem na okna, až docílíte „zrcadlového lesku”. Kovové díly pak doleštěte suchým hadříkem, sklo vhodným papírem.

**POZOR!** V žádném případě nepoužívejte ostré čisticí prostředky ani spreje (kromě skleněných ploch)!

**UPOZORNĚNÍ !** Vážený zákazníku, pokud Vám bude během montáže jakýkoliv díl chybět nebo bude poškozen, označte jej prosím křížkem v přiloženém návodu (jesoučástí balíku) a předejte svému prodejci.

**- SK - NÁVOD NA ÚDRŽBU**

Pri pravidelnej starostlivosti o Váš nábytok používajte suchú handričku, ktorá nezanecháva chlípky. Lesklé kovové diely a sklenené plochy dokonale vyčistíte bežným prostriedkom na údržbu kovu čistiacim prostriedkom na sklo, až kým nedocielite „zrkadlového lesku“.

Kovové diely a sklenené plochy potom doleštíte suchou handričkou.

**POZOR !** Na drevené časti nábytku v žiadnom prípade nepoužívajte ostré chemické prostriedky.

**UPOZORNENIE !** Vážený zákazník, pokiaľ Vám bude počas montáže chýbať akýkoľvek diel alebo bude poškodený, označte ho prosím krížikom do návodu na montáž, ktorý je súčasťou obsahu balíka a odovzdajte svojmu predajcovi.

**- EN - DIRECTIONS FOR PROPER USAGE  
OF FURNITURE**

In order to directions use a soft, dry duster to dust furniture. If furniture needs more precise polishing use a wet duster, after that wipe furniture until it's dry. Metal and glass parts of furniture polish with any available detergents to get former gloss. After that wipe the metal parts with a dry duster. Glass parts wipe with a paper towel.

**WARNING!** Never use a harsh scrubbing cleaners, detergents, solvents. Use only known, intended for furniture soft agent's.

**INFORMATION !** Dear customer if there is any element missing, mark it with cross on the assembly instruction (packages set) and send it back to a salesman.

**- HU - BÚTORÁPOLÁSI TANÁCSOK**

Kérjük alkalmazza ezen bútorápolási tanácsokat A portalanításnál használjon tiszta, száraz törlőkendőt. Amennyiben a bútor kényesebb, nagyobb ápolást igényel, akkor használjon nedves törlőkendőt és utána a felületet törölje át szárazzal. Fényes fém felületeket és üveg felületeket megfelelő speciális tisztítószerrel takarítsa, aztán a fém felületet törölje át száraz törlőkendővel, az üveg felületet pedig puha nem szőszölő, portaszító papírkendővel, hogy az eredeti fényes állapotát megtartsa.

**FIGYELEM!** Semmi esetben ne használjon agresszív kémiai szereket és súroló szereket a bútor külső felületének tisztításához. A Sprey-ek közül csak a bútortisztításhoz előírtakathasználja.

**KEZELÉSI ÚTMUTATÓ!** Tisztelt vásárló, amennyiben valamilyen hiányt észlel a csomagban, akkor az összeszerelési rajzon jelölje meg X - el és értesítse az eladókat a hiányról.

**- DE - PFLEGEHINWEIS**

Beim Staubwischen bitte ein trockenes Tuch verwenden. Sollten Ihre Möbel einmal eine weitergehende Behandlung benötigen, bitte die Flächen mit einem angefeuchteten Tuch abwischen und anschließend trocken reiben. Bei glänzenden Metallteilen und Glasflächen die handelsüblichen Metallputzmittel bzw. Glasreiniger verwenden. Anschließend Metall mit einem Tuch nachpolieren bzw. Glas mit naßfestem Papier trocken reiben.

**ACHTUNG!** Keine Scheuermittel oder Sprays (außer Glas) verwenden.

**HINWEIS!** Sollte während der Montage ein Möbelteil oder ein Beschlag fehlen bzw. beschädigt sein, kreuzen Sie dieser Teil in der Montageanleitung an und übergeben Sie die Montageanleitung Ihrem Verkäufer.

**- BG - УКАЗАНИЯ ЗА ПОДДРЪЖКА НА МЕБЕЛИТЕ**

Моля, съблюдавайте препоръките за правилно ползване на мебелите: За почистване на прахта по мебелите използвайте суха кърпа. Ако е необходимо използвайте влажна кърпа, но след това подсушете със суха кърпа. За да бъдат металните и стъклени части лъскави, почиствайте със специални за тази цел хигиенни материали. След това метала го почистете със суха кърпа, а стъклото го полирайте с мека хартия.

**ВНИМАНИЕ!** Не използвайте средства от типа „Spray” и твърди материали за почистване на повърхностите на мебелите, като изключите средства специално предназначени за поддръжка на мебели.

**ИНФОРМАЦИЯ!!!** Уважаеми клиенти, ако в окомплектовката на кашоните липсва някой елемент е необходимо да го отбележите с кръстче върху монтажната схема и да я предадете на търговеца от който сте закупили мебелите.

## - FR - CONDITIONS D'UTILISATIONS DES MEUBLES

Utiliser un chiffon doux et sec pour nettoyer le meuble.

Si le meuble nécessite un nettoyage plus complet, utiliser un chiffon humide et essuyer immédiatement avec un chiffon sec. Le métal et le verre dépoli se nettoient avec tout produit ménager classique non abrasif. Bien essuyer avec un chiffon sec. Essuyer le verre avec un chiffon doux ou du papier essuie-tout.

**ATTENTION !** N'employer jamais de produits décapants, abrasifs, ni de dissolvants. Employer seulement des produits adaptés au nettoyage des meubles.

**INFORMATION !** Cher client, en cas de pièce manquante, indiquer le sur la notice de montage et renvoyer-la à votre revendeur.

## - TR - MOBILYANIZIN DOGRU KULLANIMI ICIN

Yumusak kuru bir bezle tozunu aliniz.

Daha iyi bir temizlik gerektigi hallerde nemli bir bez kullaniniz ve ardindan kuru bir bezle urununuzu kurulayiniz. Ve ardindan kuru bir bezle urununuzu kurulayiniz. Metal ve cam parcalari silmek icin uygun temizleyiciler kullanabilirsiniz. Sonra kuru bir bezle siliniz. Cam parcalari gazete kagidi ile siliniz.

**DIKKAT!!!** Sert temizleyiciler, deterjanlar, incelticiler kullanmayiniz. Sadece mobilyaya uygun temizleyiciler kullaniniz.

**ONEMLI NOT!** Eksik parca olmasi halinde montaj kilavuzunda eksik olan parcayi isaretleyiniz ve satin aldiginiz yere danisiniz.

## - ES - INDICACIONES PARA UN USO ADECUADO DEL MUEBLE

Use un paño suave y seco para quitarle el polvo.

Si quiere sacar brillo utilice un paño húmedo y después use otro paño para secarlo. Las partes metálicas o cristales límpielas con cualquier detergente apropiado para conseguir brillo. Después limpie las partes metálicas con un paño seco y los cristales con una toalla de papel.

**ATENCIÓN !** Nunca use limpiadores, detergentes o disolventes duros. Use solamente productos especiales para muebles.

**INFORMACIÓN !** Estimado cliente, si le falta alguna pieza, márquela con una cruz en las instrucciones de montaje y envíela al vendedor.

## - P - INDICAÇÕES PARA UM USO ADEQUADO DO MÓVEL

Use um pano suave e seco para limpar o pó.

Se quiser mais brilho utilize um pano húmido e depois outro pano para secar. As partes metálicas e com vidro limpe-as com qualquer detergente apropriado para conseguir brilho. Depois limpe as partes metálicas com um pano seco e as partes com vidro com uma toalha de papel.

**ATENCAO!** Nunca use produtos de limpeza, detergentes ou dissolventes duros. Use apenas produtos indicados para móveis.

**INFORMACAO!** Estimado cliente, se faltar alguma peça, marque com uma cruz nas instruções de montagem e envie para um vendedor.

## - SLO - NASVETI ZA NEGO POHIŠTVA.

Prosimo, pohišтва uporabljajte skladno z navodili: za čiščenje uporabite čisto in suho krpo. Pri temeljitem čiščenju pohišтва uporabite vlažno krpo in jih nato obrišite do suhega.

Bleščeči in stekleni deli čistiti z dostopni sredstvi za obnovo prvotnega sijaja. Nato metal obrišite s suho krpo, pa steklo polirate mehkim, brezprašnim papirjem.

**POZOR!** Ne uporabljajte grobih, abrazivnih čistil, neznanih detergentov, razen jasno označenih za ta namen.

**INFORMACIJA!** Dragi klienti, če so bili v paketu manjkajoči elementi, jih izberite in s križem označite na navodilu za montažo in sporočite prodajalcu.

## - NL -

## TIPS VOOR HET GEBRUIK VAN HET MEUBELSTUK

Gebruik een zachte droge stofdoek om het meubel af te stoffen.

Als het meubel meer opgepoetst moet worden, gebruik dan een natte doek, en wrijf daarna het meubel droog. Metalen en glazen delen kunnen afgewassen worden met detergenten die voor deze geschikt zijn. Nadien wrijft u de metalen delen met een droge stofdoek droog. De glazen delen kan u met een papieren doek droog wrijven.

**OPGELET !** Gebruik nooit ruwe schoonmaakmiddelen, detergenten of solventen. Gebruik enkel speciaal voor meubels ontwikkelende zachte middelen.

**INFORMATIE !** Beste klant, als een element manco is, markeer het dan op de assemblage instructies en zend het terug naar de verkoper.

## - SRB - UPUTSTVA ZA UPORABU

Prilikom čišćenja koristite suhu i meku krpu za prašinu. Ukoliko se nameštaj treba detaljnije očistiti, upotrebite vlažnu krpu za prašinu, a nakon toga obrišite nameštaj suvom krpom.

Metalne i staklene delove nameštaja čistite bilo kakvim primerenim deterdžentom kako bi mu vratili sjaj. Nakon toga obrišite metalne delove suvom krpom, a staklene papirnatim ubrusom.

**UPOZORENJE!** Ne koristite oštra i hrapava sredstva za brisanje kao ni jake deterdžente. Upotrebite blaga sredstva primerena čišćenju nameštaja.

**VAŽNO!** Ukoliko ustanovite da u pakovanju nedostaje neki deo, obeležite ga krstićem na uputstvima za sastavljanje i pošaljite ih Vašem prodavcu.

## - RO - INSTRUCIUNI DE INTRETINERE

Pentru stergerea prafului folositi o laveta uscata.

Daca mobila dvs. necesita o curatire stergeti suprafetele in cauza cu o lavetausor umezita urmand apoi sa o stergeti cu una uscata. Pentru curatarea suprafetelor metalice sau a celor din sticla folositi doar solutii de curatare uzuale pe care le gasiti in comert dupa care metalul se sterge cu o laveta uscata iar suprafetele de sticla cu prosoape de hartie.

**ATENTIE !** Nu folositi solutii chimice abrazive sau spray-uri, exceptand cele pentru lustruit mobila sau care se utilizeaza pentru curatarea sticlei.

**INFORMARE !** In cazul in care la montaj va lipseste una din piese sau gasiti o piesa defecta (lovita) insemnati componenta pe instructiunile de montaj si inmanati-o vanzatorului.

## - HR - UPUTSTVA ZA UPORABU

Prilikom čišćenja koristite suhu i meku krpu za prašinu. Ukoliko se namještaj treba detaljnije očistiti, upotrijebite vlažnu krpu za prašinu, a nakon toga obrišite namještaj suhom krpom.

Metalne i staklene dijelove namještaja čistite bilo kakvim primjerenim deterdžentom kako bi mu vratili sjaj. Nakon toga obrišite metalne dijelove suhom krpom, a staklene papirnatim ručnikom.

**UPOZORENJE!** Ne koristite oštra i hrapava sredstva za brisanje kao ni jake deterdžente i otapala. Upotrijebite blaga sredstva primjerena čišćenju namještaja.

**VAŽNO!** Ukoliko ustanovite da u pakiranju nedostaje neki dio, obilježite ga križićem na uputstvima za sastavljanje i pošaljite ih Vašem prodavaču.