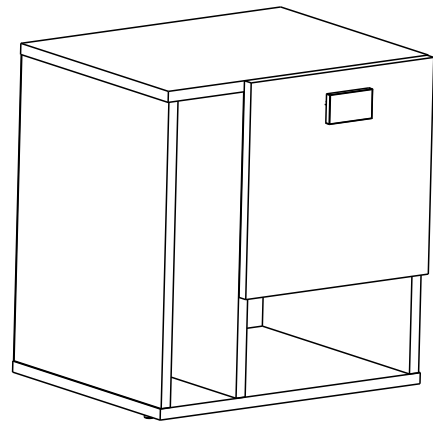
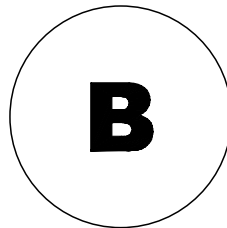
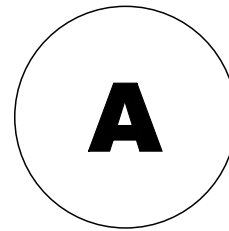
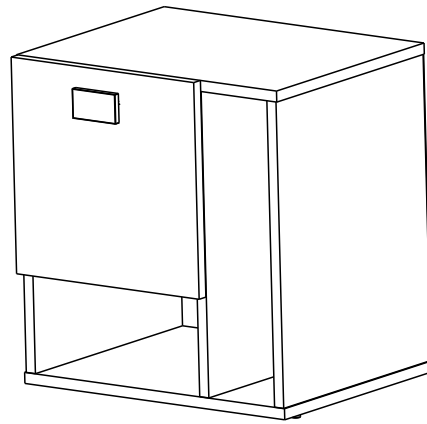
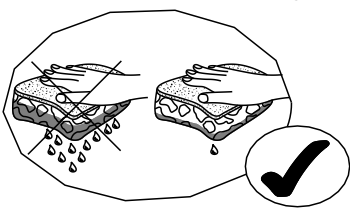
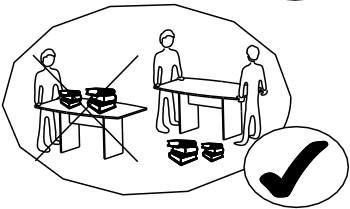
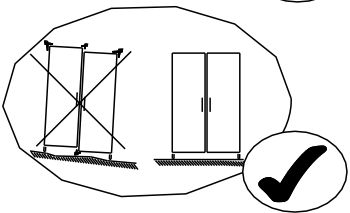
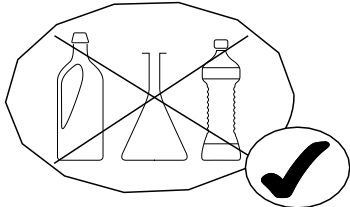


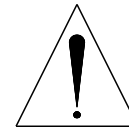
MEUBLES  
DEMEYERE

# KARIBU N. STOLÍK

400082 0



**2H 00Mn**



**FR SECURITE**  
RESPECTER LES INSTRUCTIONS DE MONTAGE DECRITES DANS LA NOTICE.

**EN CAUTION**  
FOLLOW CAREFULLY THE ASSEMBLING INSTRUCTIONS DESCRIBED IN THE DIRECTIONS.

**DE SICHERHEITSVORSCHRIFTEN**  
BEACHTEN SIE BITTE UNBEDINGT DIE ANGEGEBENEN AUFBAUVORSCHRIFTEN.

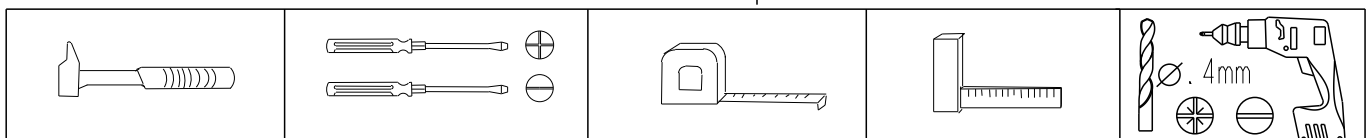
**ES SEGURIDAD**  
RESPECTAR LAS INSTRUCCIONES DE MONTAJE DESCRIBIDAS EN EL FOLLETO.

**NL VEILIGHEID**  
DE IN DE GEBRUIKSAANWIJZING BESCHREVEN INSTRUCTIES RESPECTEREN.

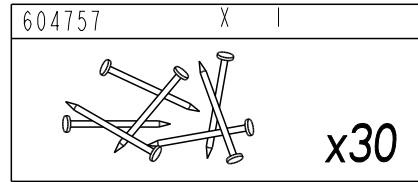
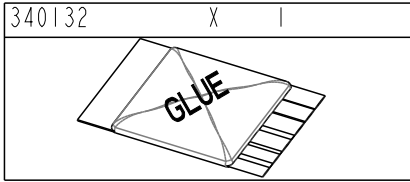
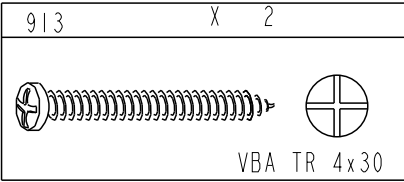
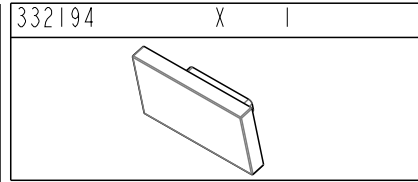
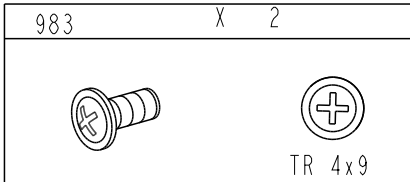
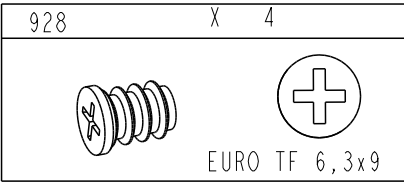
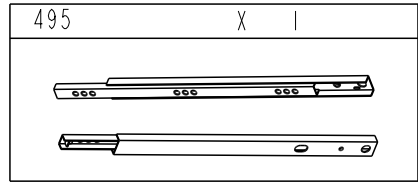
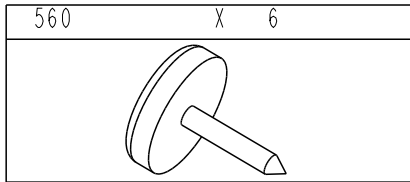
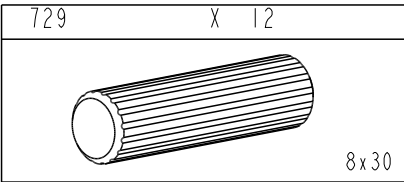
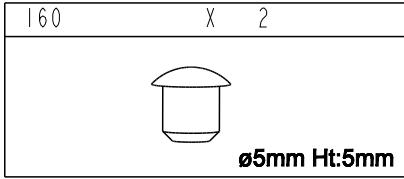
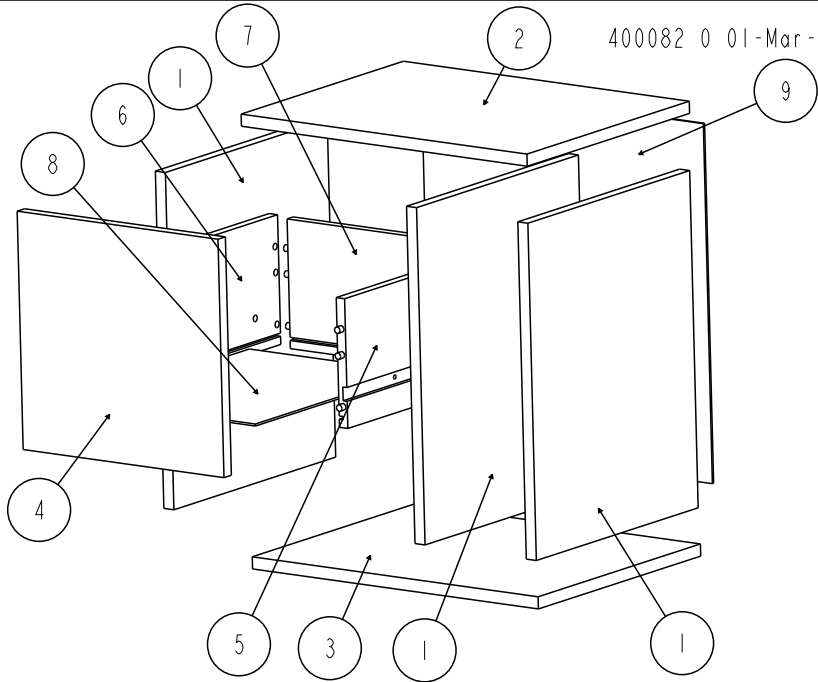
**IT SICUREZZA**  
RISPETTARE LE ISTRUZIONI DI MONTAGGIO DESCRITTE NEEL'AVVERTENZA.

**PT SEGURANCA**  
RESPEITAR AS INSTURACOS,DE MONTAGEM DESCRVEDAS NA INSTRUCOES DE USO.

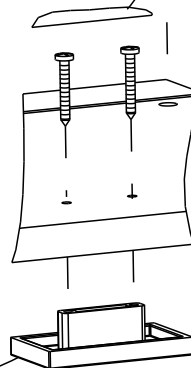
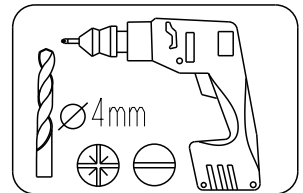
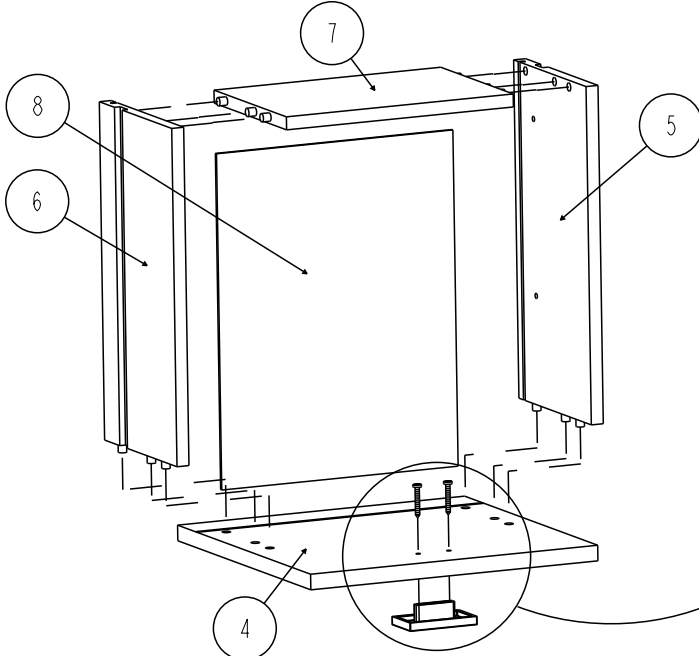
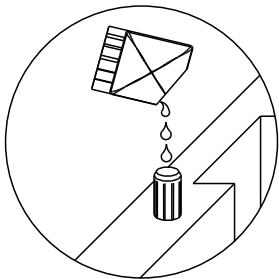
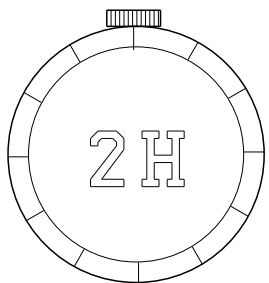
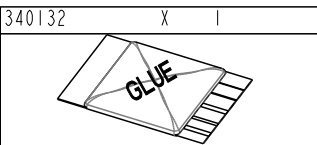
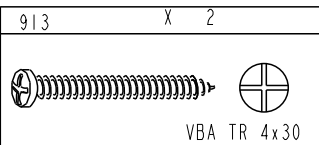
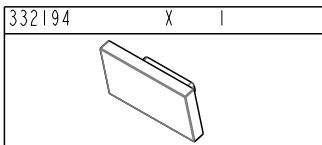
**SK**  
POSTUPOJTE OPATRNE PODLA MONTÁŽNEHO NÁVODU



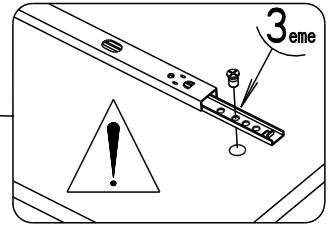
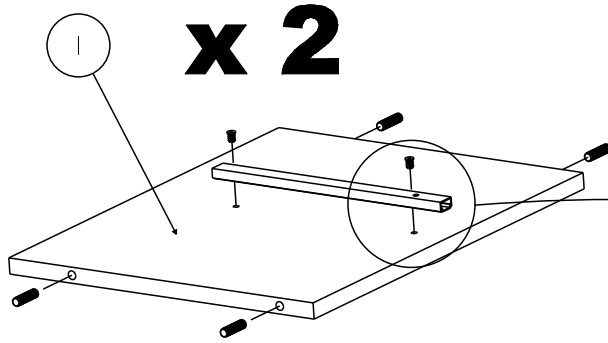
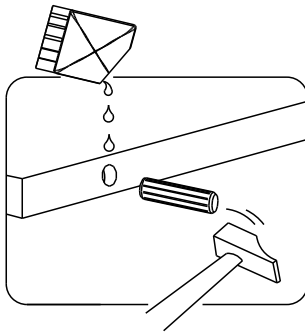
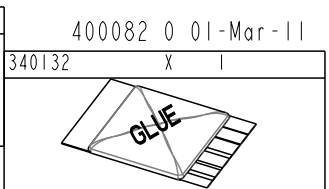
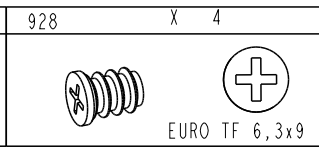
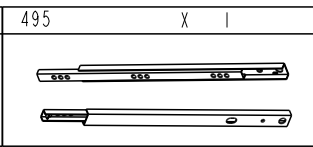
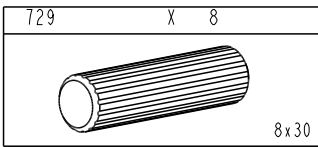
Č	ROZMERY	Q
1	416 x 328	3
2	427 x 329	1
3	427 x 329	1
4	300 x 294	1
5	325 x 160	1
6	325 x 160	1
7	237 x 160	1
8	247 x 323	1
9	444 x 421	1



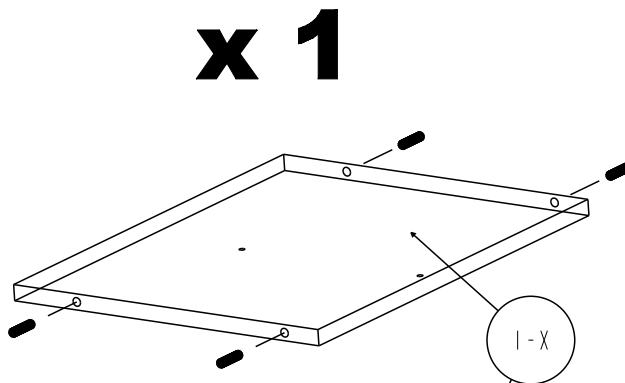
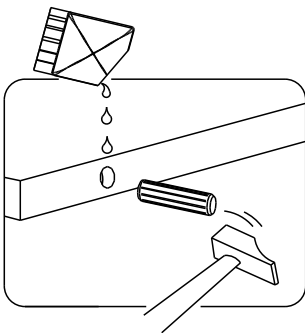
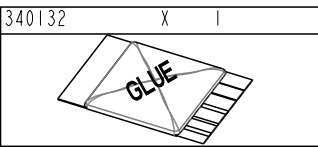
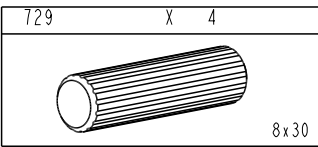
1



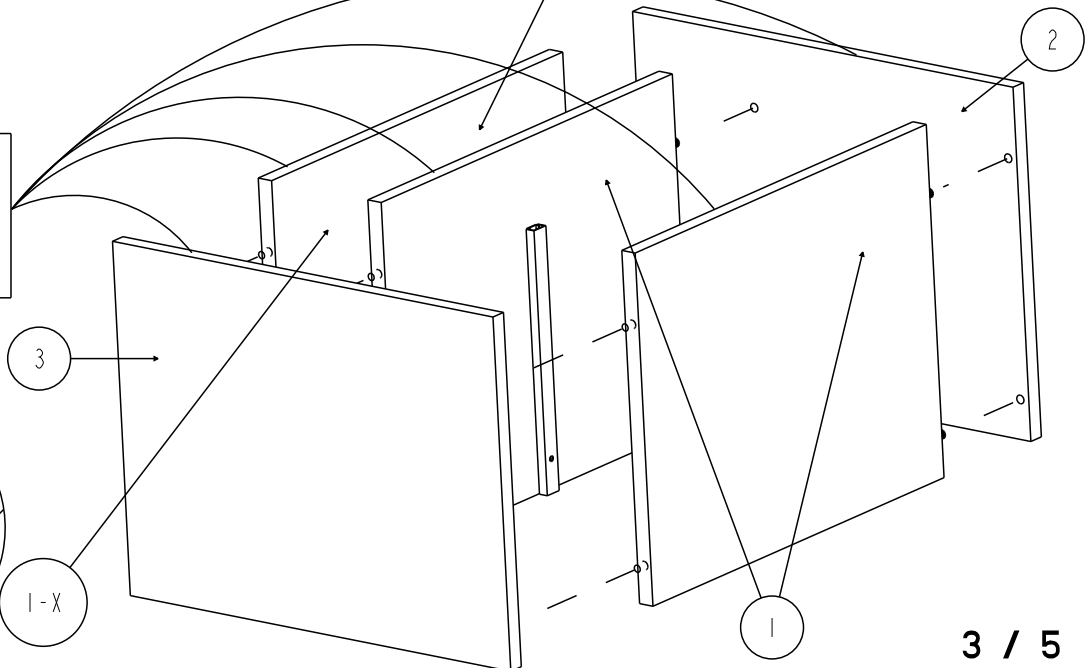
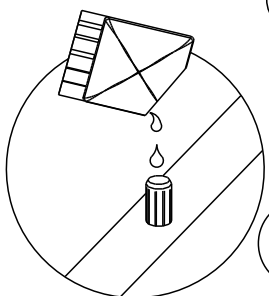
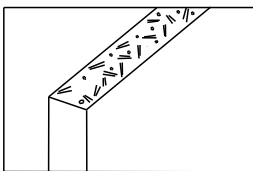
2



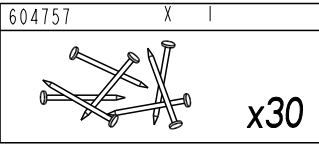
3



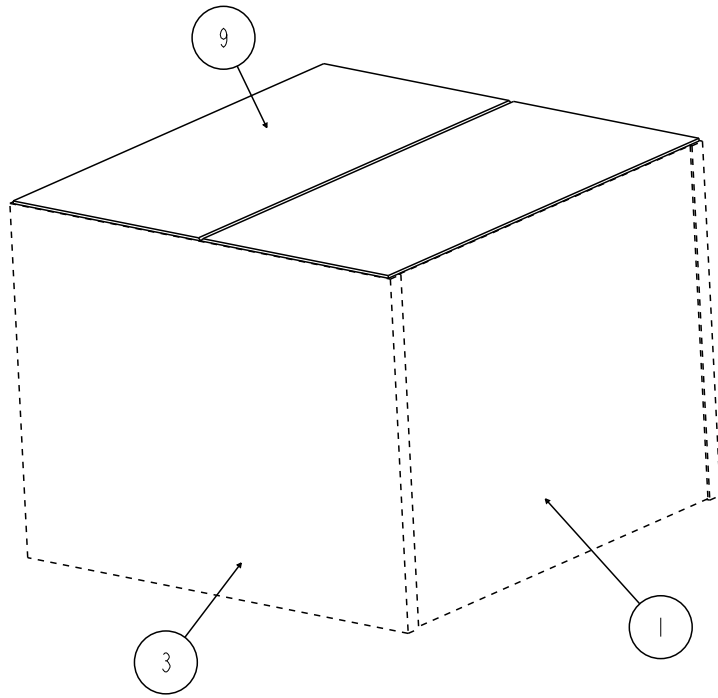
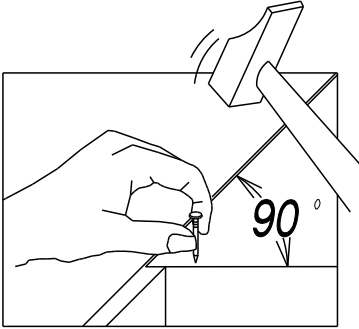
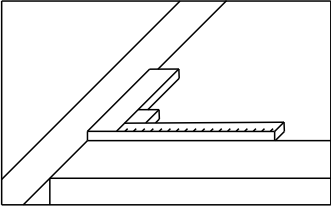
4



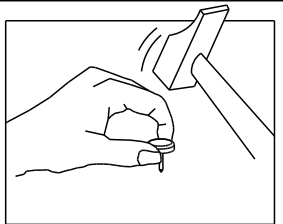
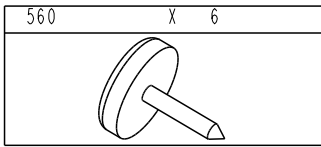
5



400082 0 01-Mar-11



6

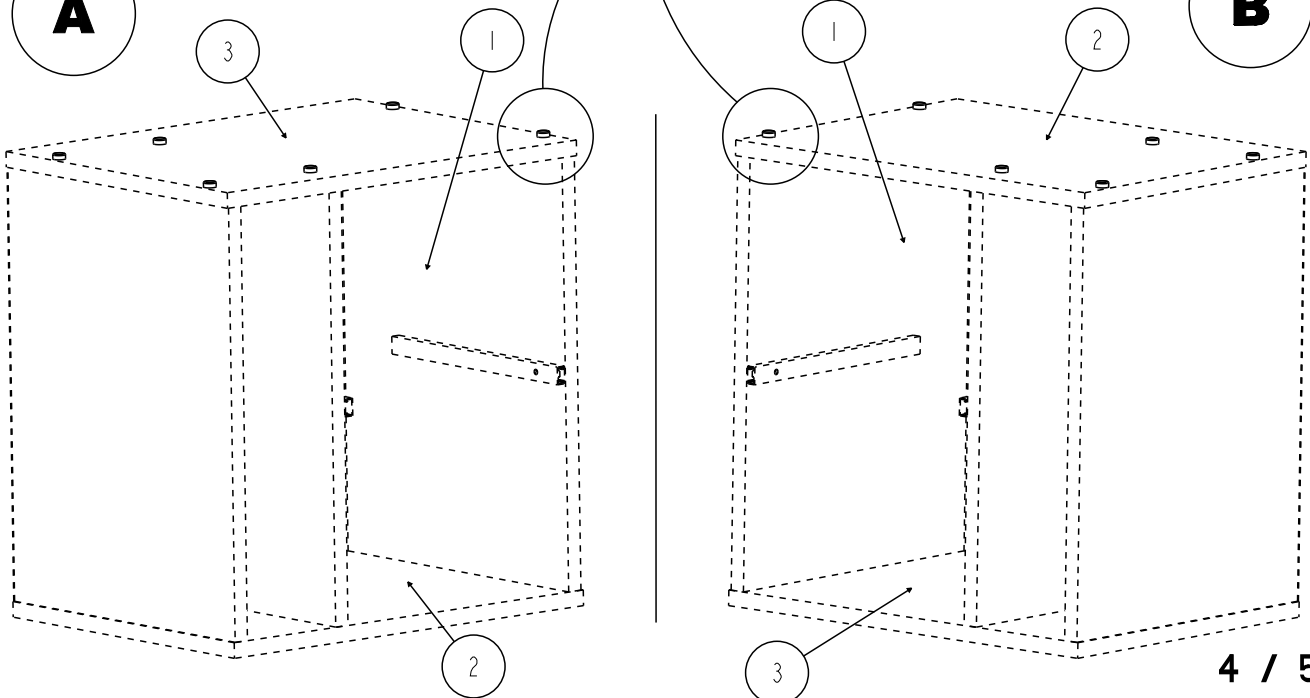


**9mm**

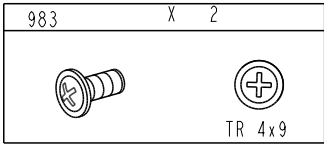
**9mm**

**A**

**B**



7



400082 0 01-Mar-11

