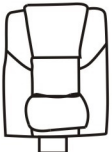

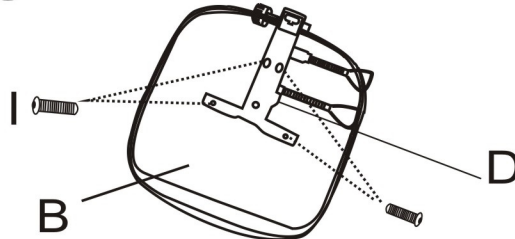
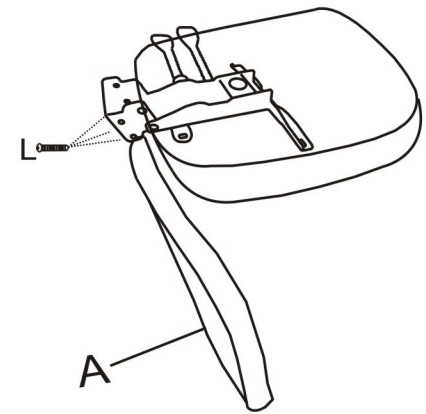


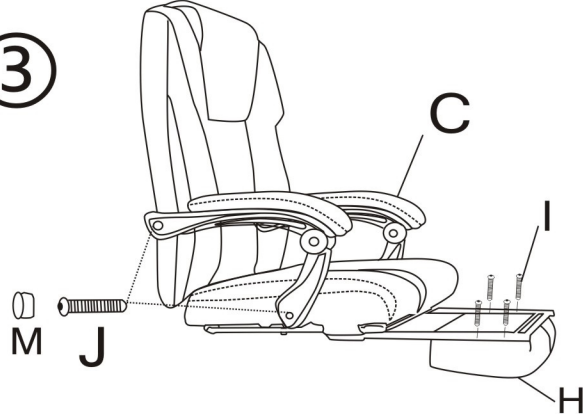
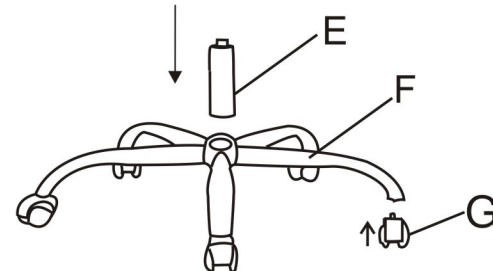


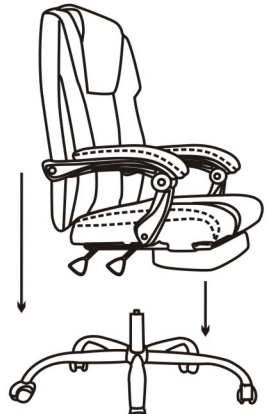

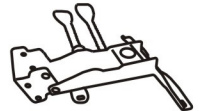


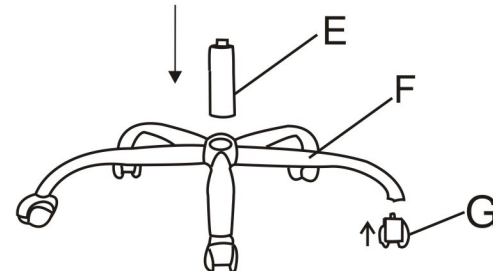


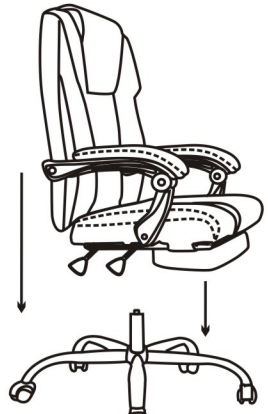



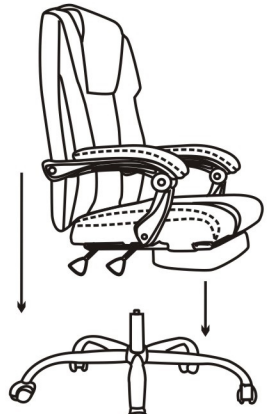


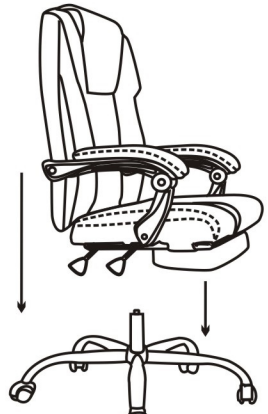


Návod na montáž: ARNAUD NEW D-480-3

<p>Ax1</p> 	<p>Hx1</p> 	<p>①</p> 	<p>②</p> 
<p>Bx1</p> 	<p>Ix8</p>  <p>6x25</p>	<p>③</p> 	<p>④</p> 
<p>Cx1LX1R</p> 	<p>Jx4</p>  <p>8x45</p>	<p>⑤</p> 	<p>⑥</p> 
<p>Dx1</p> 	<p>Lx3</p>  <p>8x14</p>	<p>⑤</p> 	<p>④</p> 
<p>Ex1</p> 	<p>Mx4</p> 	<p>⑤</p> 	<p>⑥</p> 
<p>Fx1</p> 	<p>Nx1</p> 	<p>⑤</p> 	<p>⑥</p> 
<p>Gx5</p> 		<p>⑤</p> 	<p>⑥</p> 