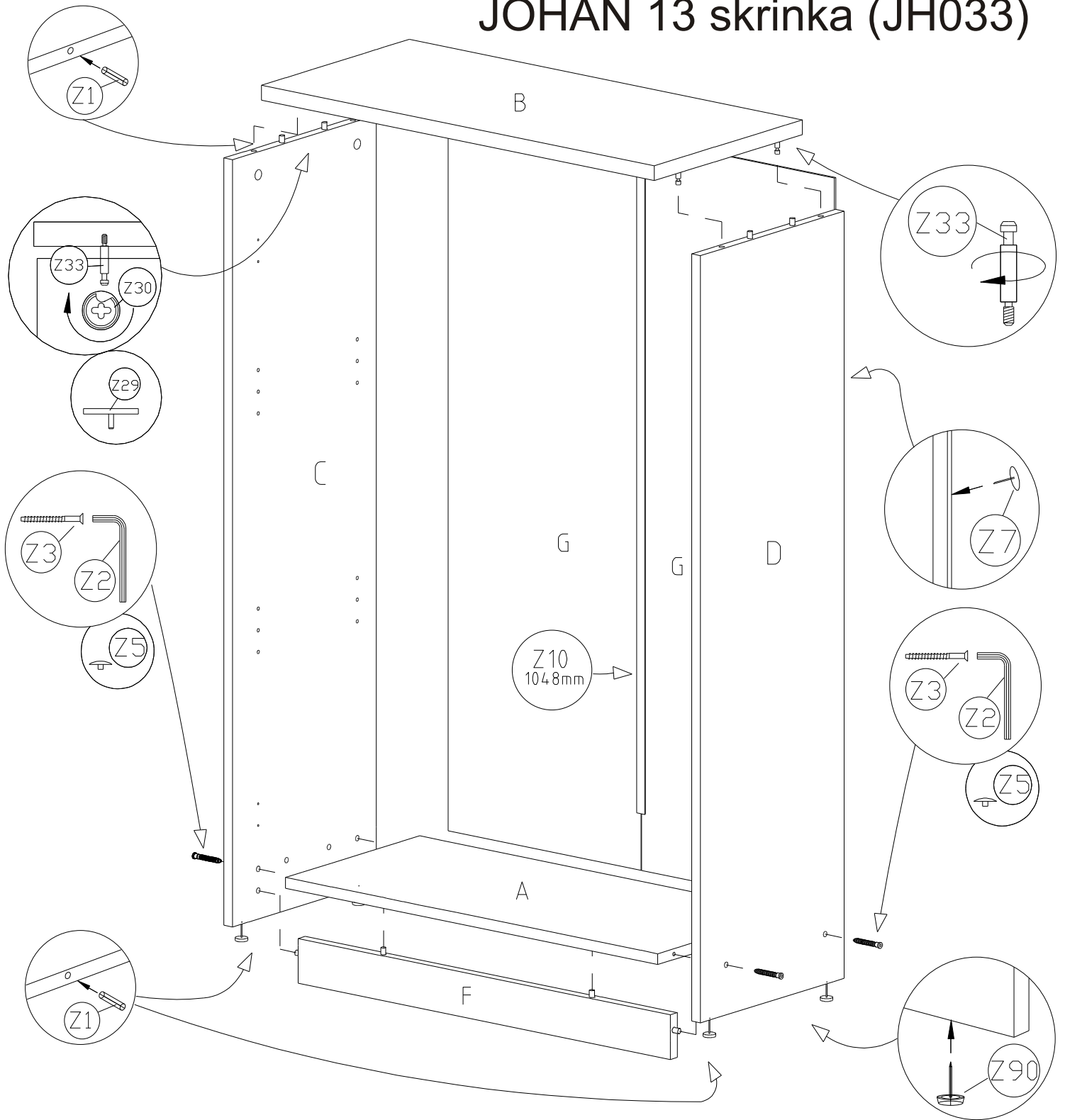


JOHAN 13 skrinka (JH033)



A,H	685x304	3x	Z1		12x	Z16		16x	Z78		8x
B	723x335	1x	Z2		1x	Z39		4x	Z90		4x
C,D	1132x325	2x	Z3		4x	Z29		4x	Z106		2x
G	355x1080	2x	Z5		4x	Z30		4x			
F	685x66	1x	Z7		28x	Z33		4x			
I,J	1060x338	2x	Z10		1x	Z20		4x	JH033		

