





MONTÁŽNY NÁVOD TEKLA - stolička

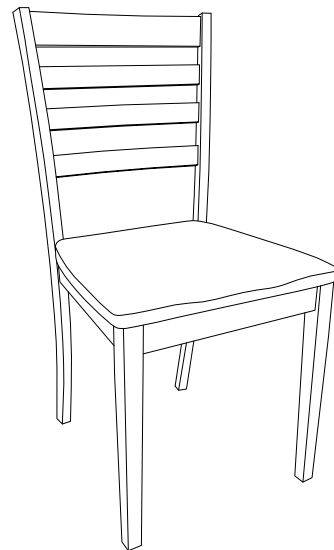
Montážny návod čítajte pozorne. Pri montovaní použite podložku aby sa stolička nepoškodila. Odstráňte všetky obaly, a otvorte kartón. Skontrolujte všetky časti podľa zoznamu. Matice a skrutky dotiahnite až po zostavení všetkých častí. Skrutky nedoťahujte celkom na pevno, aby sa nepoškodil závit skrutky.

Zoznam častí - pre dve stoličky

Č.	Časť	Ks
P1	Operadlo	2
P2	Bočný panel	4
P3	Predný panel	2
P4	Drevený sedák	2

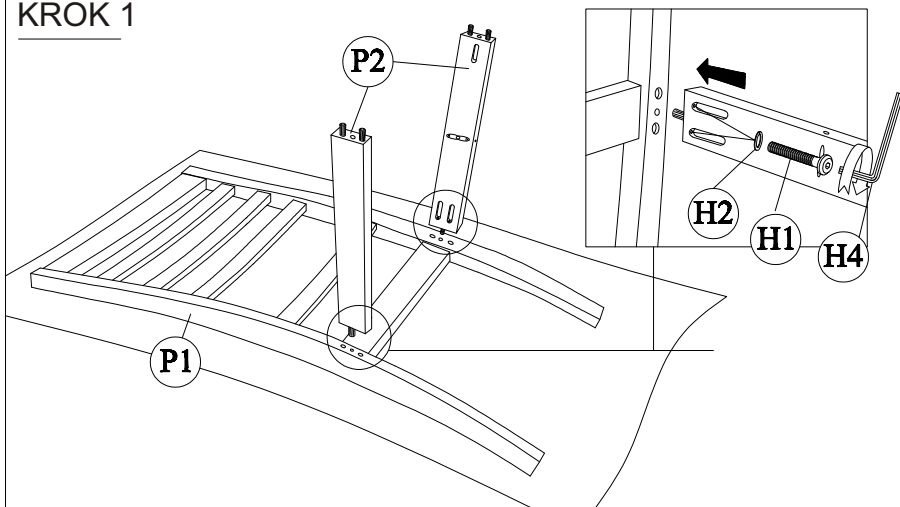
Zoznam príslušenstva -pre dve stoličky

Č.	POPIS	Ks
H1	IMBUS SKRUTKA M6 x 50 MM 	12
H2	PEROVA PODLOŽKA M6 x 13 MM 	12
H3	SKRUTKA M4 x 32MM 	8
H4	IMBUSOVÝ KLÚČ 	1

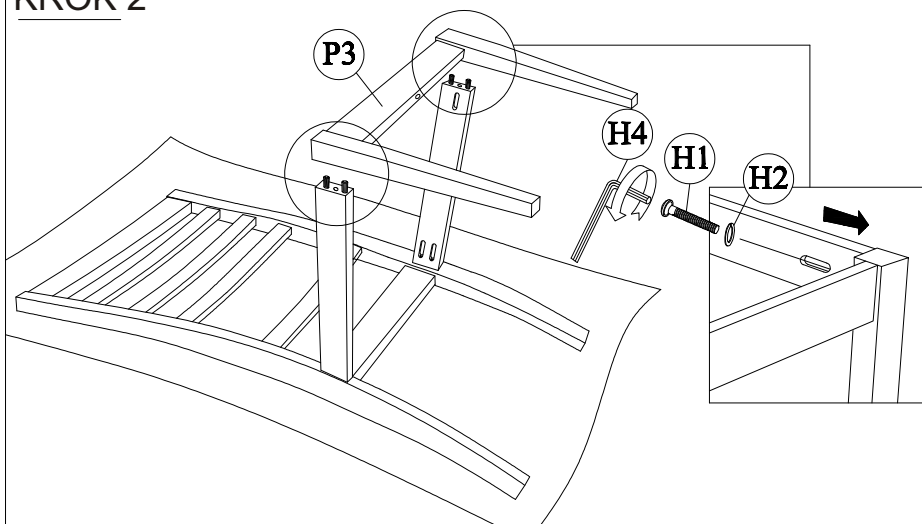


KOMPLETNE ZMONTOVANÉ

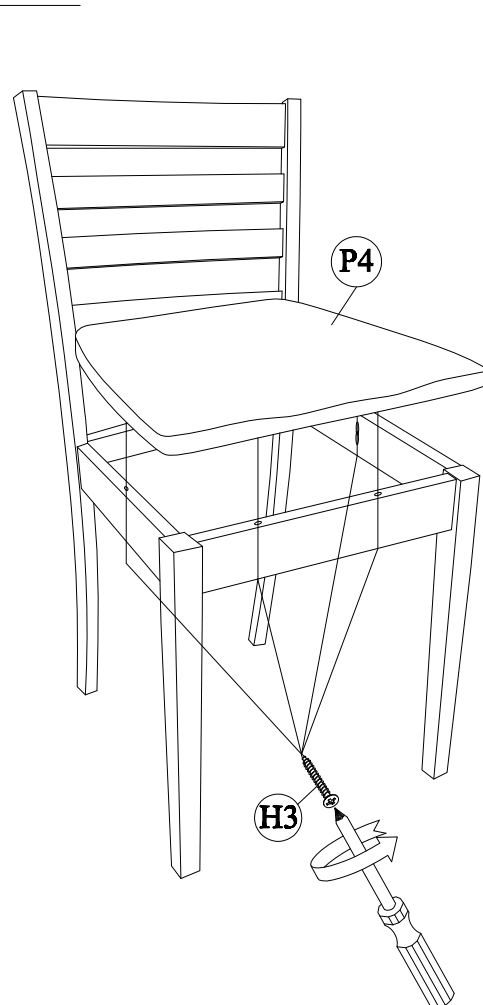
KROK 1



KROK 2



KROK 3



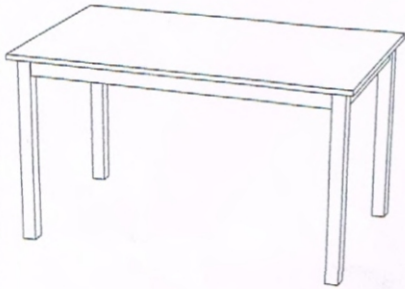
Starostlivosť a údržba:

Bezpečnosť - aby ste zabránili úrazu ihneď odstráňte obalové materiály

Čistenie - čistite vlhkou handričkou a jemným saponátom, nepoužívajte bielidlo ani abrazívny prostriedok

Údržba - skrutky a matice raz za čas dotiahnite ak sa uvoľnia

MONTÁŽNY NÁVOD TEKLA, SIBILA -stôl

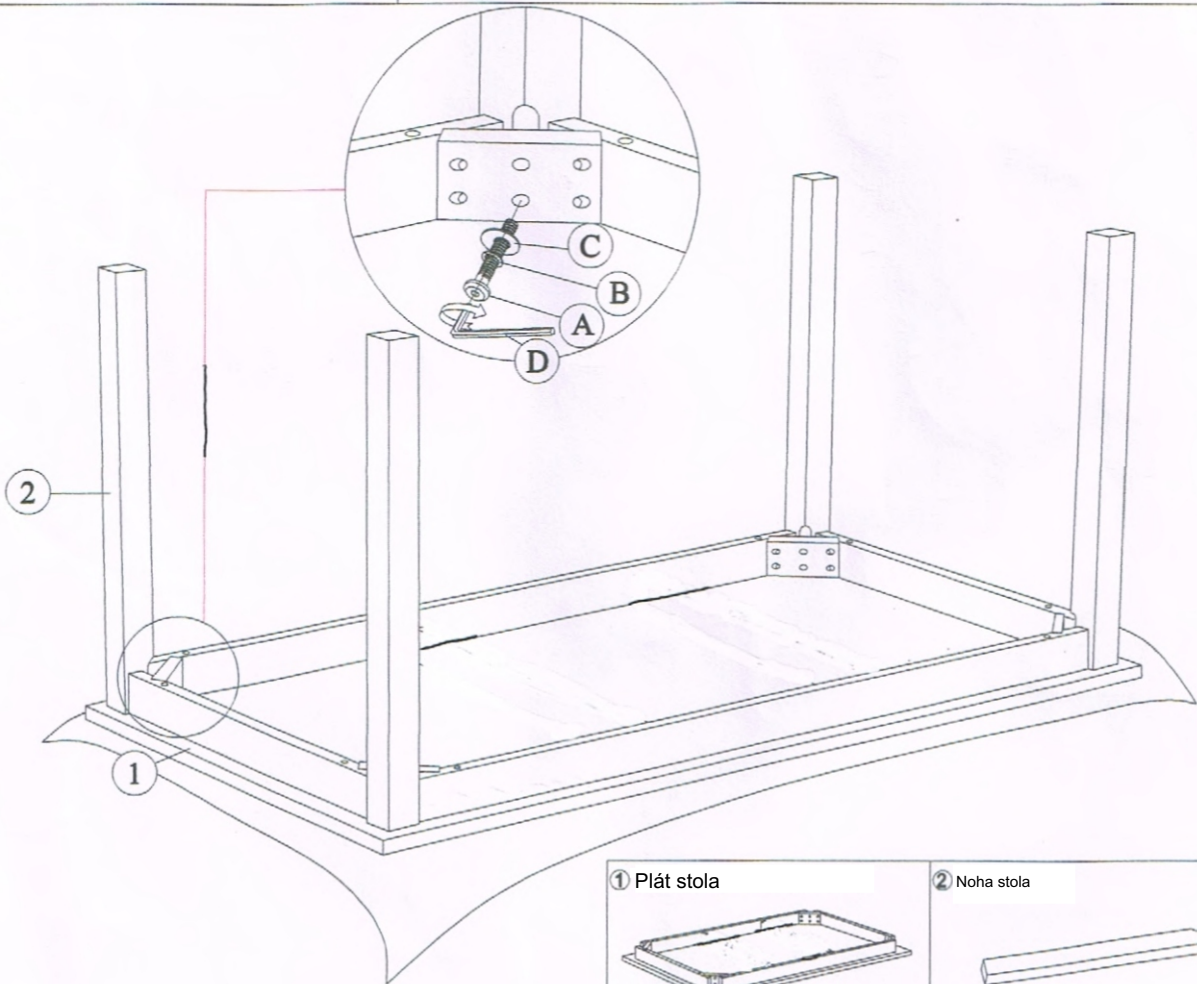


Pred začatím:

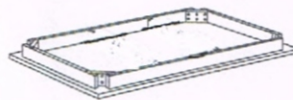
Montážny návod si prečítajte podrobne.

Stôl montujte v čistom a priestranom priestore aby sa počas montáže nepoškodil.

Obalový materiál ihneď odstráňte a držte mimo dosahu detí aby nedošlo k úrazu.

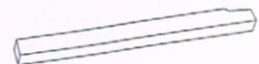


① Plát stola



1 KS

② Noha stola



4 KS

A Skrutka



8 KS

B Pérová podložka



8 KS

C Plochá podložka



8 KS

C Imbusový kľúč



1 KS

Skrutky dotiahnite až po tom ako celý produkt zostavíte a plát stola bude v rovne.