
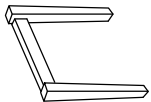




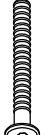

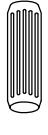

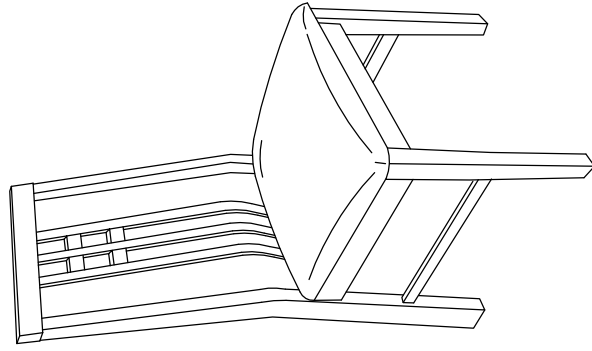
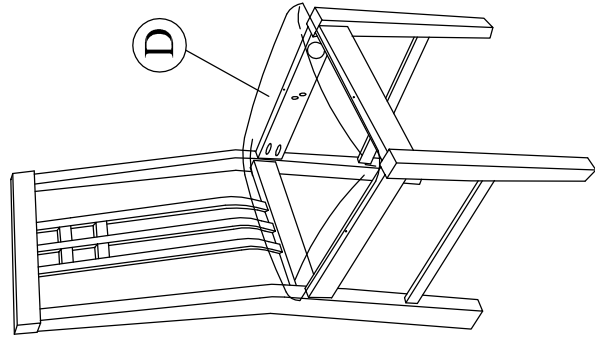
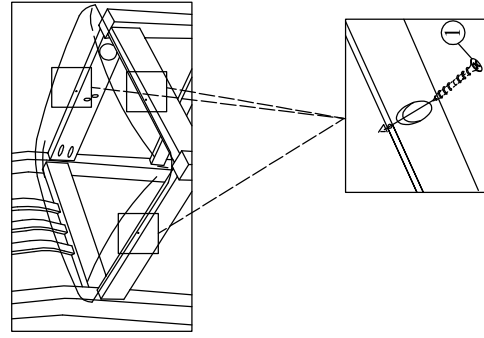
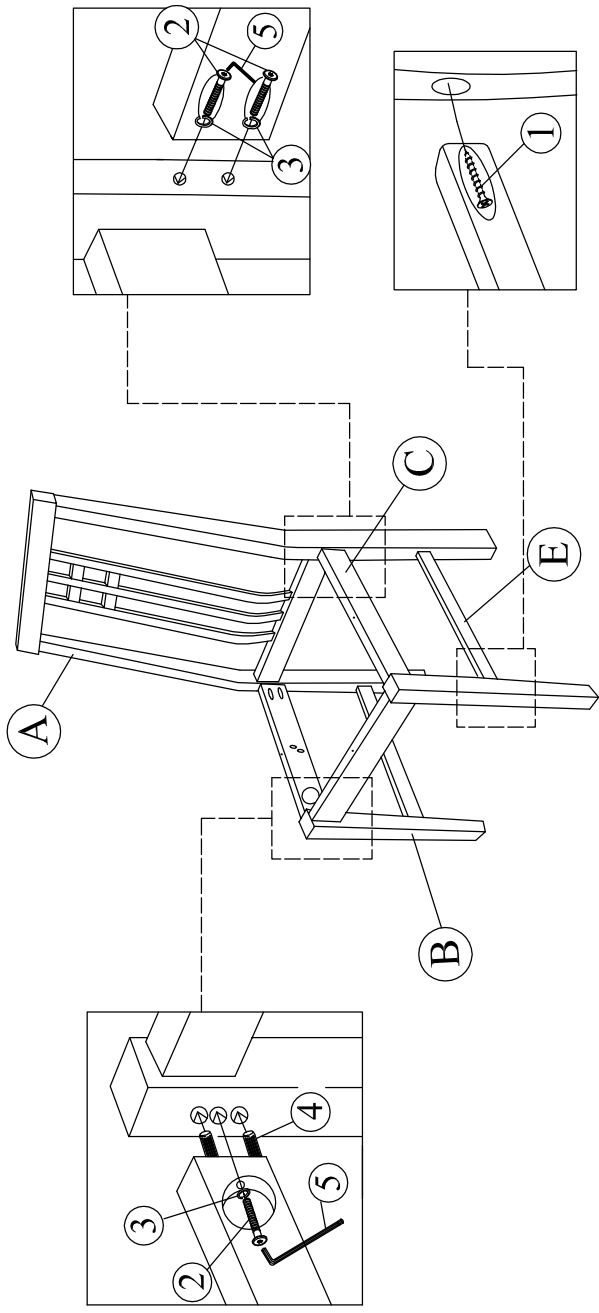



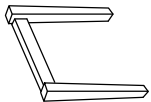


Model :

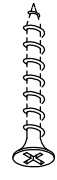
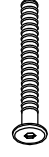


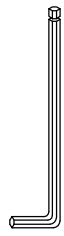
A		1
B		1
C		2
D		1
E		2

1		7
2		6
3		6
4		4
5		1



Model :

A		1
B		1
C		2
D		1

1		3
2		6
3		6
4		4
5		1

