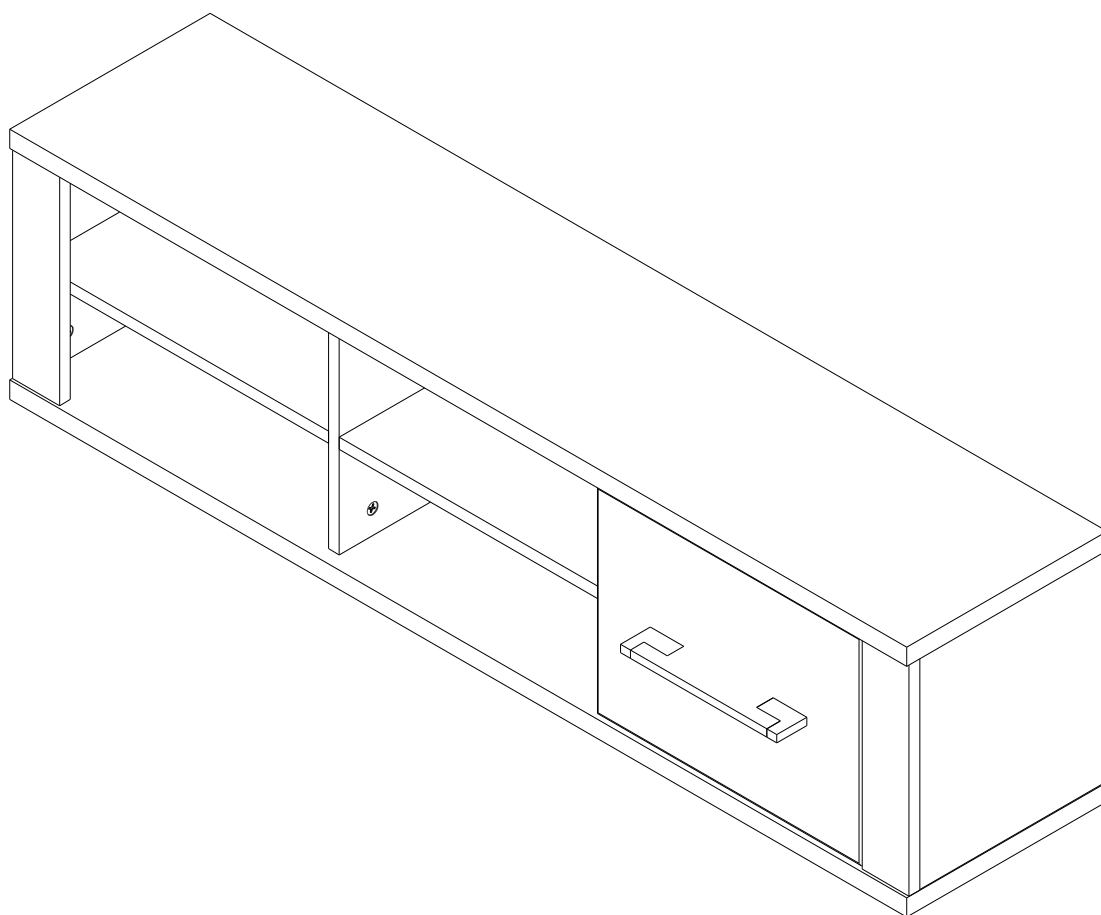
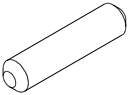
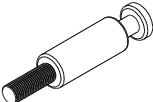
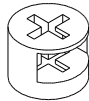

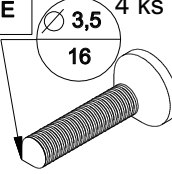
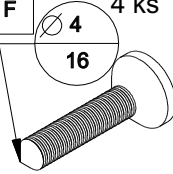
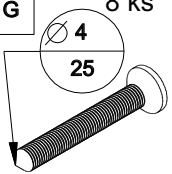

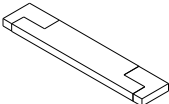
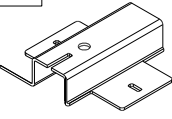
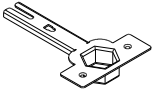
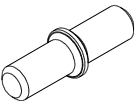
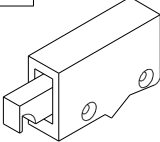
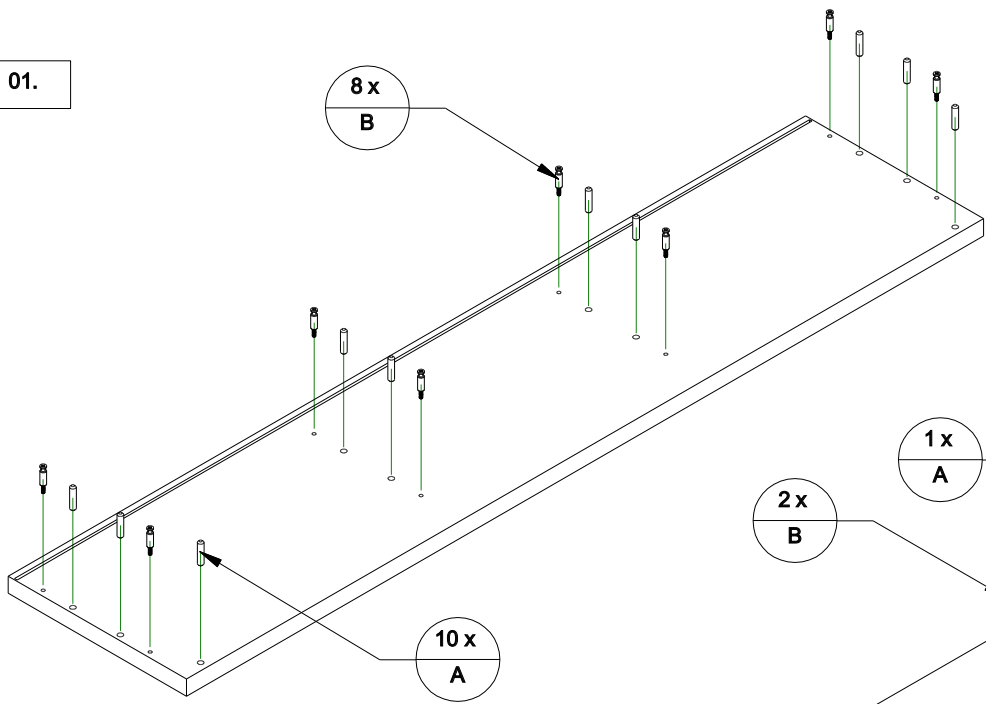


BIANCA TYP 9 - ZAVESNA SKRINKA

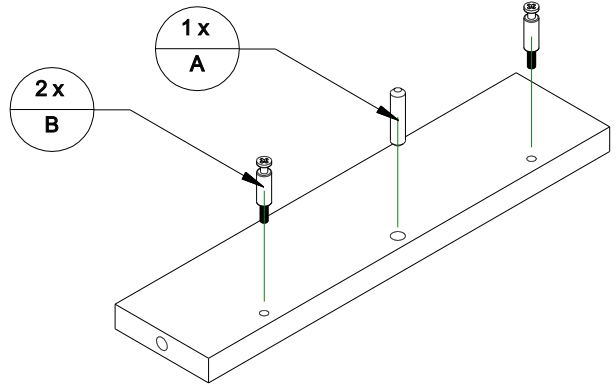


A 22 ks 	B 20 ks 	C 20 ks 	D 6 ks 	E $\varnothing 3,5$ 4 ks 	F $\varnothing 4$ 4 ks 	G $\varnothing 4$ 8 ks 
H 2 ks 	J 1 ks 	K 2 ks 	L 2 ks 	M 12 ks 	N 4 ks 	

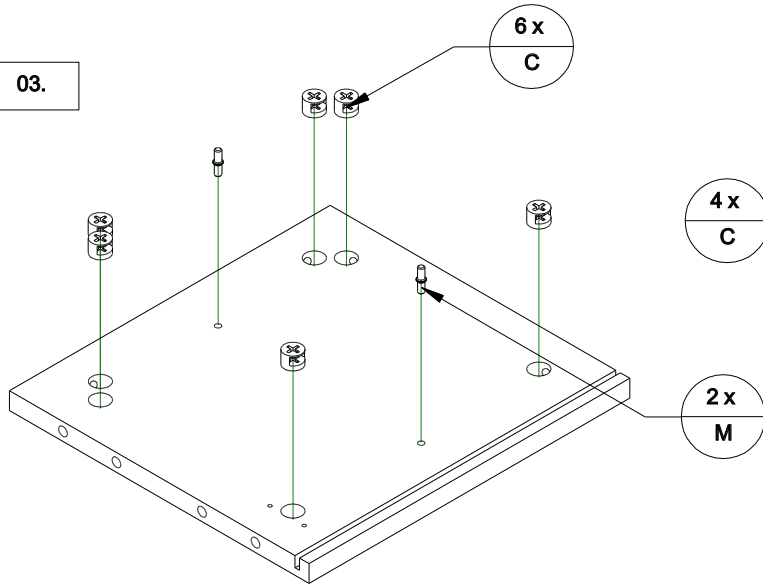
01.



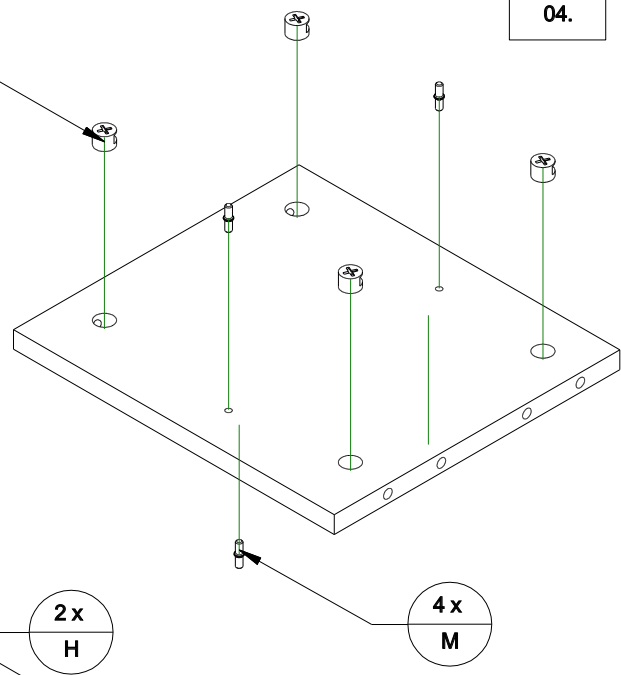
02.



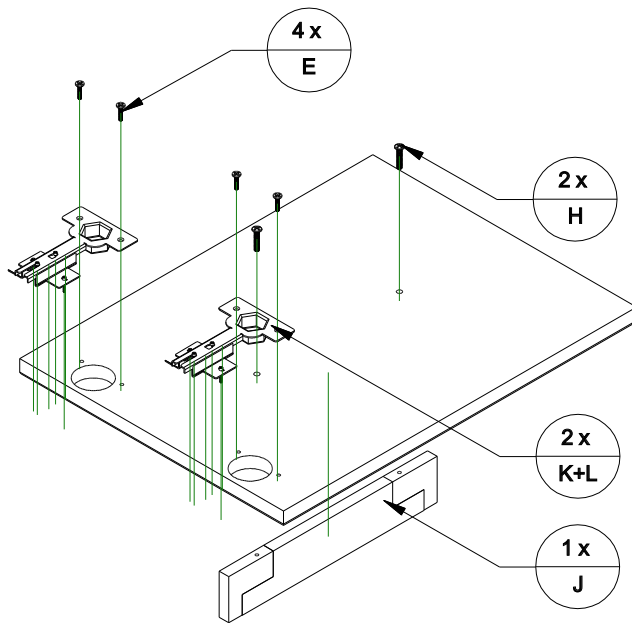
03.

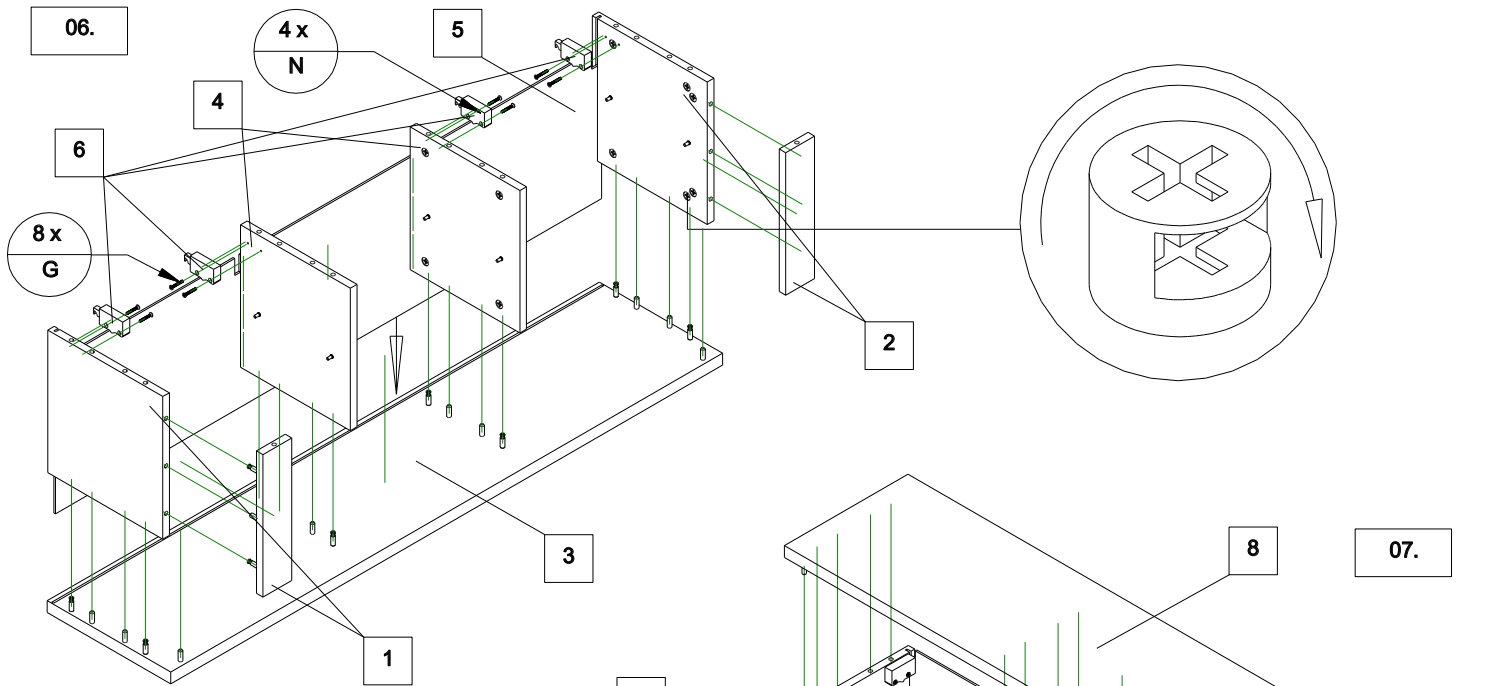


04.



05.





police je nutné založit
pred zamontovaním vrchnej dosky

